

Kupplungen - INNOLINQ bleifrei, mit QUICK-CONNECT und MULTI-GRIP

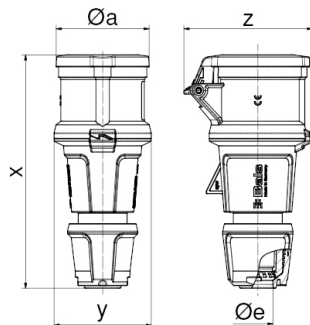


| Artikelbeschreibung | |
|--------------------------|----------------------|
| BALS-Art.-Nr | 3118 |
| EAN | 4024941347297 |
| Produktgruppe | Kupplung INNOLINQ QC |
| Stromstärke | 32A |
| Polzahl | 4p |
| Anordnung der Phasen | 3P+PE |
| Lage des Schutzkontaktes | 6h |
| Spannung | 380 - 415V~ |

| Artikelbeschreibung | |
|-----------------------------|--|
| Frequenz | 50/60Hz |
| Schutzart | IP54 |
| Kennfarbe | rot |
| Gerätefarbe | Klappdeckel dunkelgrau RAL 7012, Kragen rot RAL 3000, Gehäusehaube dunkelgrau RAL 7012, Kabelverschraubung dunkelgrau RAL 7012 |
| Anschlusstechnik | schraublose Federklemmtechnik als Käfigzugfederklemme mit KONTEX-ULTRA Kontakt |
| Maximaler Leiterquerschnitt | 6,0 qmm |
| Kabeleinführung | mit Kabelverschraubung |
| Geräte-Höhe | 205mm |
| Geräte-Breite | 80mm |
| Geräte-Tiefe | 99mm |
| Gehäusematerial | Polyamid |
| Kontakte | Die Kontakte sind Messing blank, Der Kontaktträger ist aus hochwärmebeständigem Material |

| Zusätzliche technische Informationen | |
|--------------------------------------|--|
| | Dieses Produkt ist ohne Bleianteil |
| | Die Verbindung der Gehäuseteile ist schraubenlos und wird durch einen Rastverschluß arretiert. Ein Öffnen ist nur mittels Schraubendreher möglich, Mit MULTI-GRIP Kabelverschraubung und integrierter Zugentlastung, Für Kabel mit einem min. Durchmesser von 13mm bis max. Durchmesser 29mm |

| Logistikdaten | |
|----------------|------------------|
| Einzelgewicht | 0,312 kg / Stück |
| Verpackungsart | Tüte |
| Inhaltsmenge | 1 ST |
| EAN | 4024941347297 |
| Länge | 99 mm |
| Breite | 80 mm |
| Höhe | 205 mm |
| Gewicht | 0,313 kg |
| Volumen | 1.623,6 ccm |



| Ampere | 16 | 16 | 32 | 32 | 32 |
|---------------|-------|-------|-------|-------|-------|
| Polzahl | 3 | 5 | 3 | 4 | 5 |
| Ø a | 55,0 | 68,0 | 69,0 | 69,0 | 76,0 |
| x | 157,0 | 171,0 | 205,0 | 205,0 | 205,0 |
| y | 59,0 | 71,0 | 80,0 | 80,0 | 80,0 |
| z | 80,0 | 94,0 | 99,0 | 99,0 | 105,0 |
| Ø e | 18,0 | 21,0 | 29,0 | 29,0 | 29,0 |
| Cond. mm² min | 1 | 1 | 2,5 | 2,5 | 2,5 |
| Cond. mm² max | 2,5 | 2,5 | 6,0 | 6,0 | 6,0 |

