

Stecker - INNOLINQ bleifrei, mit QUICK-CONNECT und MULTI-GRIP

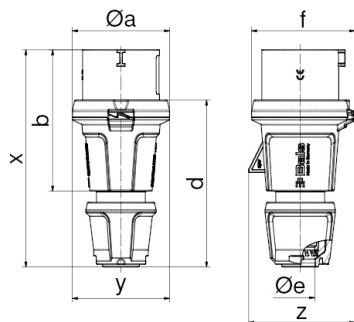


| Artikelbeschreibung | |
|--------------------------|---------------------|
| BALS-Art.-Nr | 211 |
| EAN | 4024941345774 |
| Produktgruppe | Stecker INNOLINQ QC |
| Stromstärke | 16A |
| Polzahl | 3p |
| Anordnung der Phasen | 2P+PE |
| Lage des Schutzkontaktes | 6h |
| Spannung | 200 - 250V~ |

| Artikelbeschreibung | |
|-----------------------------|--|
| Frequenz | 50/60Hz |
| Schutzart | IP54 |
| Kennfarbe | blau |
| Gerätefarbe | Kragen blau RAL 5015, Gehäusehaube dunkelgrau RAL 7012, Kabelverschraubung dunkelgrau RAL 7012 |
| Anschlusstechnik | schraublose Federklemmtechnik als Käfigzugfederklemme mit KONTEX-ULTRA Kontakt |
| Maximaler Leiterquerschnitt | 2,5 qmm |
| Kabeleinführung | mit Kabelverschraubung |
| Geräte-Höhe | 145mm |
| Geräte-Breite | 59mm |
| Geräte-Tiefe | 64mm |
| Gehäusematerial | Polyamid |
| Kontakte | Die Kontakte sind Messing blank, Der Kontaktträger ist aus hochwärmebeständigem Material |

| Zusätzliche technische Informationen | |
|--------------------------------------|---|
| | Dieses Produkt ist ohne Bleianteil |
| | Mit MULTI-GRIP Kabelverschraubung und integrierter Zugentlastung, Für Kabel mit einem min. Durchmesser von 8mm bis max. Durchmesser 18mm, Die Verbindung der Gehäuseteile ist schraubenlos und wird durch einen Rastverschluß arretiert. Ein Öffnen ist nur mittels Schraubendreher möglich |

| Logistikdaten | |
|----------------|------------------|
| Einzelgewicht | 0,104 kg / Stück |
| Verpackungsart | Karton |
| Inhaltsmenge | 10 ST |
| EAN | 4024941345781 |
| Länge | 275 mm |
| Breite | 175 mm |
| Höhe | 137 mm |
| Gewicht | 1,165 kg |
| Volumen | 5.737,5 ccm |



| Ampere | 16 | 16 | 32 | 32 | 32 |
|---------------------------|-------|-------|-------|-------|-------|
| Polzahl | 3 | 5 | 3 | 4 | 5 |
| ø a | 59,0 | 71,0 | 80,0 | 80,0 | 80,0 |
| b | 94,0 | 103,0 | 124,0 | 124,0 | 124,0 |
| d | 109,0 | 123,0 | 145,0 | 145,0 | 145,0 |
| ø e | 18,0 | 21,0 | 29,0 | 29,0 | 29,0 |
| f | 63,0 | 76,0 | 85,0 | 85,0 | 85,0 |
| x | 145,0 | 160,0 | 191,0 | 191,0 | 191,0 |
| y | 59,0 | 71,0 | 80,0 | 80,0 | 80,0 |
| z | 64,0 | 78,0 | 85,0 | 85,0 | 89,0 |
| Cond. mm ² min | 1 | 1 | 2,5 | 2,5 | 2,5 |
| Cond. mm ² max | 2,5 | 2,5 | 6,0 | 6,0 | 6,0 |

