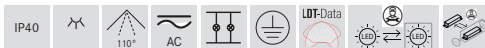
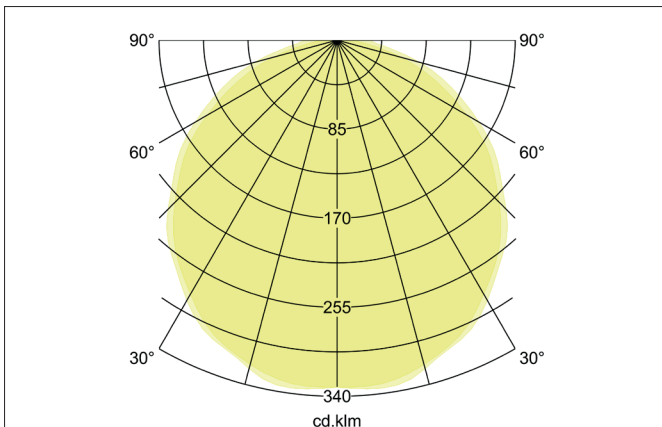
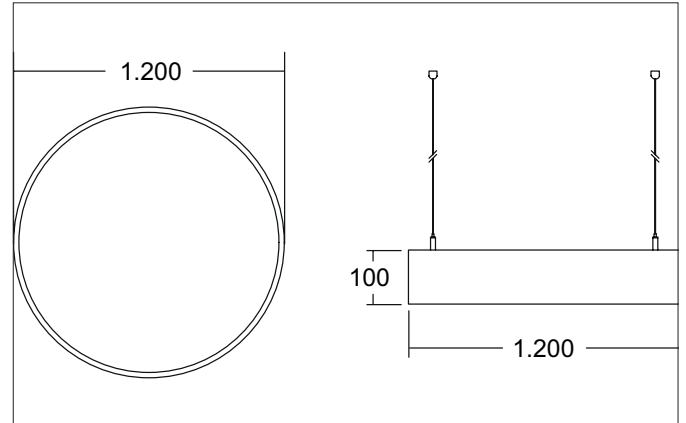




BIRO CIRCLE LED-Pendel-Flächenleuchte, direkt, schaltbar
 Artikel-Nr. 13603174



Ausschreibungstext
 Runde LED-Pendel-Flächenleuchte, direkt, schaltbar, Leuchtdurchmesser 1200 mm, Höhe 100 mm, für Pendelmontage. Pendellänge max. 5.000 mm, Gewicht 9 kg, mit rotationssymmetrisch tief-breit-strahlender Lichtstärkeverteilung. Abdeckung Kunststoff opal Bemessungslichtstrom 23.624 lm, Bemessungsleistung 1 x 172 W, Leuchten-Lichtausbeute 137 lm/W, Lichtfarbe neutralweiß, ähnlichste Farbtemperatur (CCT) 4.000 K, allgemeiner Farbwiedergabeindex CRI > 90, Lebensdauer L70/B50 bei 25 °C: 50.000 h, Lebensdauer L80/B50 bei 25 °C: 50.000 h, Gehäusewerkstoff: Aluminium / Stahl / Kunststoff, Farbe: weiß struktur, zulässige Umgebungstemperatur (ta): -20 °C bis +25 °C, Schutzklasse (EN 61140): I, Schutzart (DIN EN 60529): IP40. Mit elektronischem Betriebsgerät, schaltbar.

Artikeldaten	
Artikel-Nr.	13603174
GTIN	4251433942672
Serienname	BIRO CIRCLE
Kurzbeschreibung	LED-Pendel-Flächenleuchte, direkt, schaltbar
Material	Aluminium / Stahl / Kunststoff
Farbe	weiß struktur
Ausführung der Oberfläche	struktur
Form	rund
Außendurchmesser	1200 mm
Aufbauhöhe	100 mm
Lieferumfang	inkl. Konverter zum Anschluss an 230 V-Netzspannung
Nettogewicht	9 kg
Länge der Anschlussleitung	5.000 mm
D-Kennzeichen	Nein
Konformität	CE, UKCA


BIRO CIRCLE LED-Pendel-Flächenleuchte, direkt, schaltbar

Artikel-Nr. 13603174

Lichttechnik	
Farbtemperatur	4.000 K
Lichtfarbe	weiß
Lichtaustritt	direkt
Lichtstrom	23.624 lm
Systemeffizienz	137 lm/W
Farbtoleranz	McAdam-Step 3
Farbwiedergabe	CRI > 90
Reflektor	ohne
Abstrahlwinkel	110°
Lichtverteilung	symmetrisch
Farbtemperatur einstellbar	Nein

Betriebstechnik Leuchte	
Systemleistung	172 W
Spannungsart	AC/DC
AC Nennspannung max.	230 V
Frequenz max.	50 Hz
Leuchtmittel	LED
Ausführung	ohne Fassung
Schutzklasse	I
Schutzart raumseitig	IP40
Dimmbar	Nein
Ansteuerung	schaltbar
Länge der Anschlussleitung	5.000 mm
Leuchtmittelwechsel möglich	Die Lichtquelle dieser Leuchte darf nur vom Hersteller oder einem von ihm beauftragten Servicetechniker oder einer vergleichbar qualifizierten Person ersetzt werden.
Lebensdauer L70/B50 bei 25 °C	50.000 h
Lebensdauer L80/B50 bei 25 °C	50.000 h
Energieeffizienzklasse	nicht erforderlich

Montagetechnik	
Montageart	Pendelmontage
Montageort	Deckenmontage
Verstellbarkeit	nicht verstellbar
Pendellänge max.	5.000 mm
Anzahl der Seilabhängungen	4
Werkstoff der Abdeckung	Kunststoff opal

Logistische Daten	
Bruttogewicht	10,5 kg
Länge Verpackung	1.230 mm
Breite Verpackung	1.230 mm
Höhe Verpackung	110 mm
Entsorgung am Ende der Lebensdauer	Das Produkt darf nicht mit dem Hausmüll entsorgt werden. Sie sind verpflichtet, solche Elektro-Altgeräte separat zu entsorgen. Informieren Sie sich bitte bei Ihrer Kommune über die Möglichkeiten der geregelten Entsorgung. Mit der getrennten Entsorgung führen Sie die Altgeräte dem Recycling oder anderen Formen der Wiederverwertung zu. Sie helfen damit zu vermeiden, dass u. U. belastende Stoffe in die Umwelt gelangen.