



AL93-20-300-LED-3C

Art.Nr. 93633 EAN: 4007529936335

- Spannung: 220 – 240 V AC 50 / 60 Hz
- Abmessungen: Ø 300 x 51.3 mm
- Lichtfarbe: 3000 / 4000 / 5700 K

Anwendungsbereiche

- Flure/Korridore
- Treppenhäuser
- Toiletten
- Abstell-/Technikräume
- Eingangsbereiche
- Nassräume/Badezimmer

Bestelldaten

Bezeichnung	Farbe	Art.No
AL93-20-300-LED-3C	weiß	93633

Technische Daten

Spannung:	220 – 240 V AC 50 / 60 Hz
Abmessungen:	Ø 300 x 51.3 mm
Lichtfarbe:	3000 / 4000 / 5700 K
Lichtstrom/-stärke:	1600 / 1850 / 1700 lm
Entblendung:	UGR < 19
Effizienz:	80 / 92 / 85 lm/W
Photobiologische Sicherheit:	RG 0
Farbwiedergabe:	CRI > 80
Bemessungslebensdauer:	50000 h (L80/B10)
Typische Leistungsaufnahme:	20 W / PF 0.8
Schutzart/-klasse:	IP54 / Klasse II
Brennbarkeitsklasse:	UL-94 V2, 750 °C
Stoßfestigkeitsgrad:	IK08
Umgebungstemperatur:	-20 °C bis +45 °C
Gehäuse:	Polycarbonat / ADC12
Farbe:	weiß, ähnlich RAL9016

Produktinformationen

Flache LED-Rundleuchte zur Deckenmontage

Drei Lichtfarben in einer Leuchte, per Schalter wählbar zwischen warm-, neutral- oder tageslichtweißer Beleuchtung

Energieeffiziente Leuchte mit einer langen Lebensdauer > 50.000 h

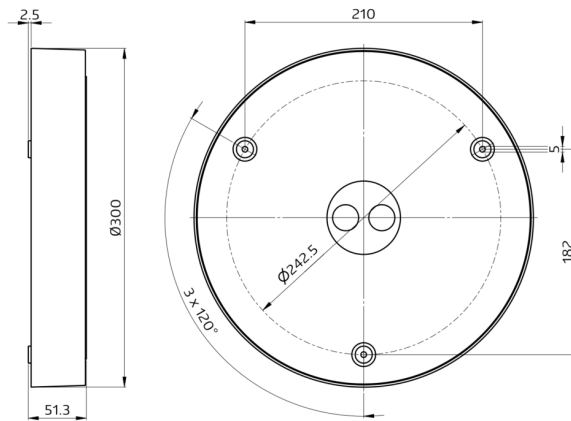
Anti-Blend-System mit tief eingebauten LED und Diffusoren

Robustes Kunststoffgehäuse aus Polycarbonat

Einfache Montage mit einem Sockel inkl. Klemmen

Einsatzbeispiele:

Flure/Korridore, Treppenhäuser, Toiletten, Abstell-/Technikräume, Eingangsbereiche, Nassräume/Badezimmer



h (m)	Ø (m)	E (lx)
1.0	1.2	1518
2.0	2.5	379
3.0	3.7	169
4.0	4.9	95
5.0	6.1	61

