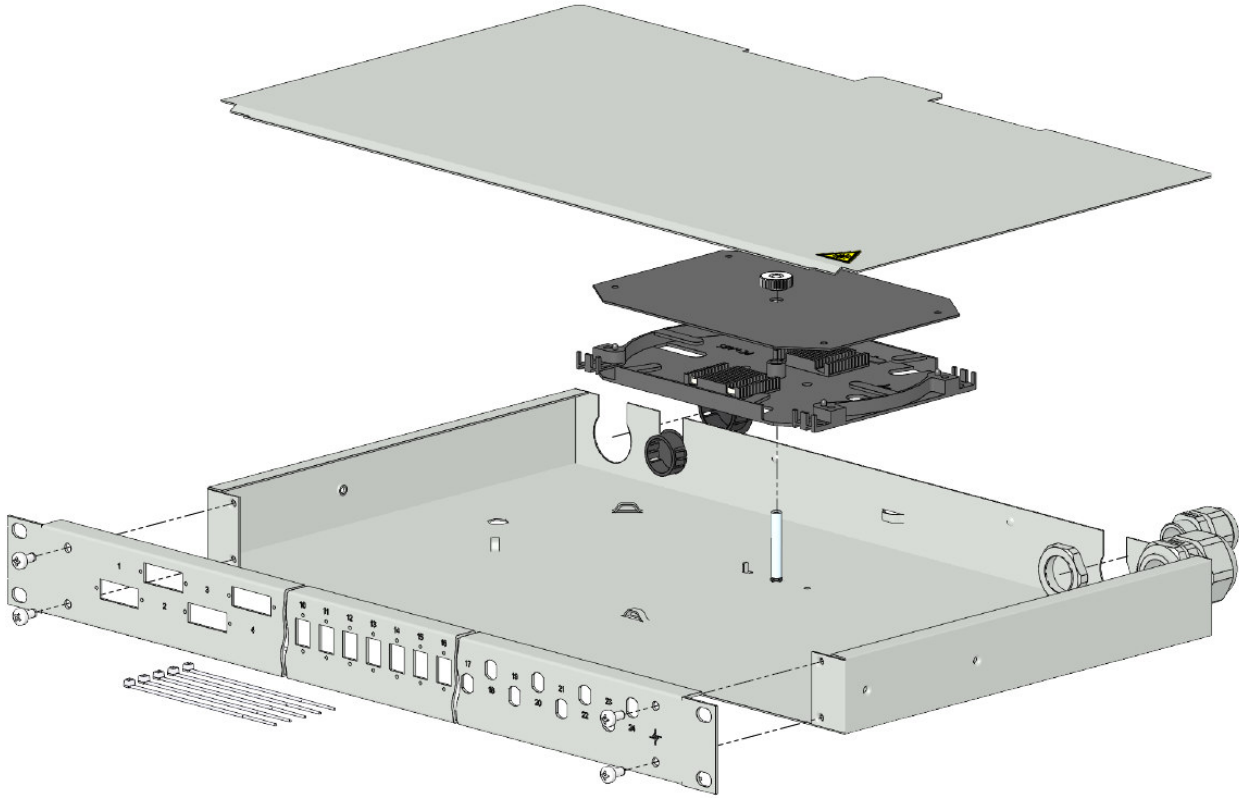


Patch Panel BASIS eco



D H02030A9450 20.04.2020 DHR © by Telegärtner Druckfehler und technische Änderungen vorbehalten

	ST		SC-D		LC-D		E2000	
	With PT	No PT	With PT	No PT	With PT	No PT	With PT	No PT
OS2 12x	H02030D9000	H02030S9000	H02030D9008	H02030S9008	H02030D9590	H02030S9590		
OS2 24x	H02030D9001	H02030S9001	H02030D9009	H02030S9009	H02030D9451	H02030S9451		
OS2 48x			H02030D9034	H02030S9034	H02030D9452	H02030S9452		
OM2 12x	H02030B9000	H02030A9000	H02030B9008	H02030A9008	H02030B9590	H02030A9590		
OM2 24x	H02030B9001	H02030A9001	H02030B9009	H02030A9009	H02030B9451	H02030A9451		
OM2 48x			H02030B9034	H02030A9034	H02030B9452	H02030A9452		
OM3 12x	H02030K9000		H02030K9008	H02030T9008	H02030K9590	H02030T9590		
OM3 24x	H02030K9001		H02030K9009	H02030T9009	H02030K9451	H02030T9451		
OM3 48x			H02030K9034	H02030T9034	H02030K9452	H02030T9452		
OM4 12x	H02030G9000		H02030H9008	H02030N9008	H02030H9590	H02030N9590		
OM4 24x	H02030G9001		H02030H9009	H02030N9009	H02030H9451	H02030N9451		
OM4 48x			H02030H9034	H02030N9034	H02030H9452	H02030N9452		
OM5 12x						H02030J9590		
OM5 24x						H02030J9451		
OM5 48x						H02030J9452		

Artikel-nummern-schlüssel	ohne installiertes Pigtail Set / without preassembled pigtail set	Number Key
z.B. H02030	A	9000
	Multimode OM1/OM2 Kupplungsfarbe beige	12x ST
	S	9001
	OS2 und OM3 (Keramikhülse) Kupplungsfarbe blau	24x ST
	T	9008
	OM3	6x SC-Duplex
	N	9009
	OM4	12x SC-Duplex
	J	0034
	OM5	24x SC-Duplex
		9590
		6x LC-Duplex
		9451
		12x LC-Duplex
		9452
		24x LC-Duplex

Verpackung / Packing

1 Stück im Karton mit Etikett. / 1 piece in carton with label.

Technische Daten / Technical Data

Normen		Standards
Kupplungsnormen	siehe Datenblatt Kupplung / see datasheet adaptors: ST: J08011A0002 SC/SC-RJ: J08081A0000 / J08081R0000 LC: J08071A0000	Adaptor Standards
Fasernormen	siehe Datenblatt Pigtails / see datasheet pigtails: ST: L00819A0007 SC: L00889W0007 LC: L00879A0000	Fiber Standards
Werkstoffe		Materials
Gehäuse	Stahlblech, pulverbeschichtet / sheet steel, powder-laminated	Housing
Deckel	Stahlblech, pulverbeschichtet / sheet steel, powder-laminated	Cover
Kabelverschraubung	Polyamid / polyamide	Cable gland
Zugentlastungsklemme	Stahlblech verzinkt / steel sheet zinc plated	Strain relief clamp
Spleißkassette mit Deckel	Kunststoff / plastic	Splice cassette with cover
Frontplatte	Aluminiumblech, pulverbeschichtet / sheet steel, powder-laminated	Front plate
Mechanische Eigenschaften		Mechanical Properties
Gehäusefarbe	RAL 7035	Housing colour
Montageausschnitte	ST, SC, SC-D, E2000, LC-D	Panel piercings
Breite	482 mm	Width
Höhe	44 mm	Height
Tiefe	265 mm	Depth
Spleißkassette	Max. 4 Stück	Splice cassette
Kabeleinführung	2x M20, 2x M25	Cable entry
Umweltanforderungen		Environment Requirements
Schutzart	IP 20	Degree of protection
Optische Eigenschaften		Optical Properties
Kupplungen	siehe Datenblatt Kupplung / see datasheet adaptors	Adaptors
Pigtails	siehe Datenblatt Pigtails / see datasheet pigtails	Pigtails

Für alle aufgeführten Standards gelten die aktuellen und publizierten Ausgabestände 20.04.2020.

The editions of the aforementioned standards by the time of 20.04.2020 are valid.