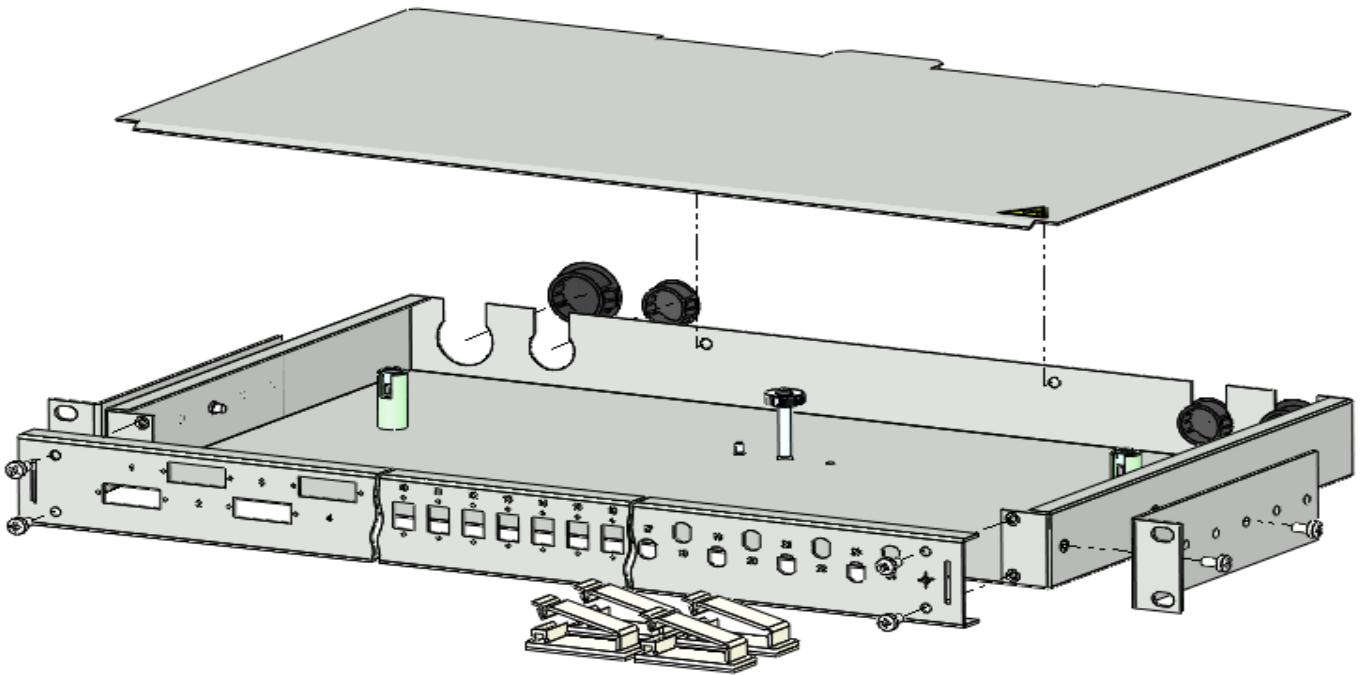


Patch Panel BASIS V



	ST		SC-D		LC-D		E2000	
	With PT	No PT	With PT	No PT	With PT	No PT	With PT	No PT
OS2 12x	H02030E0000	H02030A0000	H02030E0008	H02030A0008	H02030E0590	H02030A0590	H02030E0554	H02030A0554
OS2 24x	H02030E0001	H02030A0001	H02030E0009	H02030A0009	H02030E0491	H02030A0491	H02030E0594	H02030A0594
OS2 48x			H02030E0034	H02030A0034	H02030E0492	H02030A0492		
OM2 12x	H02030F0000		H02030F0008	H02030M0008	H02030F0590	H02030M0590		
OM2 24x	H02030F0001		H02030F0009	H02030M0009	H02030F0491	H02030M0491		
OM2 48x			H02030F0034	H02030M0034	H02030F0492	H02030M0492		
OM3 12x	H02030K0000		H02030K0008	H02030T0008	H02030K0590	H02030T0590		
OM3 24x	H02030K0001		H02030K0009	H02030T0009	H02030K0491	H02030T0491		
OM3 48x			H02030K0034	H02030T0034	H02030K0492	H02030T0492		
OM4 12x			H02030H0008	H02030N0008	H02030H0590	H02030N0590		
OM4 24x			H02030H0009	H02030N0009	H02030H0491	H02030N0491		
OM4 48x			H02030H0034	H02030N0034	H02030H0492	H02030N0492		
OM5 12x					H02030P0590	H02030J0590		
OM5 24x					H02030P0491	H02030J0491		
OM5 48x					H02030P0492	H02030J0492		

Druckfehler und technische Änderungen vorbehalten

D H02030A0293 29.05.2020 DHR © by Telegärtner

Patch Panel BASIS V



Artikel-nummern-schlüssel	ohne installiertes Pigtail Set / without preassembled pigtail set	Number Key
z.B. H00000	A	0001
	OS2	6x ST-Duplex
	M	0002
	OM2	6x SC-Duplex, Kunststoff
	T	
	OM3	
	N	
	OM4	

Verpackung / Packing

1 Stück im Karton mit Etikett. / 1 piece in carton with label.

Technische Daten / Technical Data

Technische Daten / Technical Data		
Normen		Standards
Kupplungsnormen	siehe Datenblatt Kupplung / see datasheet adaptors: ST: J08011A0002 SC/SC-RJ: J08081A0000 / J08081R0000 LC: J08071A0000	Adaptor Standards
Fasernormen	siehe Datenblatt Pigtails / see datasheet pigtails: ST: L00819A0007 SC: L00889W0007 LC: L00879A0000	Fiber Standards
Werkstoffe		Materials
Gehäuse	Stahlblech, pulverbeschichtet / sheet steel, powder-laminated	Housing
Deckel	Stahlblech, pulverbeschichtet / sheet steel, powder-laminated	Cover
Kabelverschraubung	Polyamid / polyamide	Cable gland
Zugentlastungsklemme	Stahlblech verzinkt / steel sheet zinc plated	Strain relief clamp
Spleißkassette mit Deckel	Kunststoff / plastic	Splice cassette with cover
Frontplatte	Stahlblech, pulverbeschichtet / sheet steel, powder-laminated	Front plate
Mechanische Eigenschaften		Mechanical Properties
Gehäusefarbe	RAL 7035	Housing colour
Montageausschnitte	ST, SC, SC-D, E2000, LC-D	Panel piercings
Breite	482 mm	Width
Höhe	44 mm	Height
Tiefe	265 mm	Depth
Spleißkassette	Max. 4 Stück	Splice cassette
Kabeleinführung	2x M20, 2x M25	Cable entry
Umweltanforderungen		Environment Requirements
Schutzart	IP 20	Degree of protection
Optische Eigenschaften		Optical Properties
Kupplungen	siehe Datenblatt Kupplung / see datasheet adaptors	Adaptors
Pigtails	siehe Datenblatt Pigtails / see datasheet pigtails	Pigtails
Sonstiges		Miscellaneous
z.B. Zubehör	<ul style="list-style-type: none"> - H10000A0000: Tragschiene mit Beschriftungsstreifen / carrier with marking strip - H02025A0317: Kabelführung / cable management 	Accessories

Druckfehler und technische Änderungen vorbehalten

D H02030A0293 29.05.2020 DHR © by Telegärtner

Für alle aufgeführten Standards gelten die aktuellen und publizierten Ausgabestände 29.05.2020.

The editions of the aforementioned standards by the time of 29.05.2020 are valid.