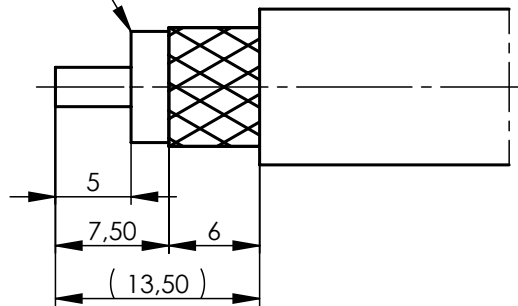


Assembly Instruction Montageanweisung

* foil flush with dielectric
* Folie bündig mit Dielektrikum

note: for cable with foil between braid and jacket, cut off this foil flush with jacket.
Anmerkung: falls eine Folie zwischen Außenleiter-Geflecht und Mantel, diese bündig mit Mantel abschneiden.

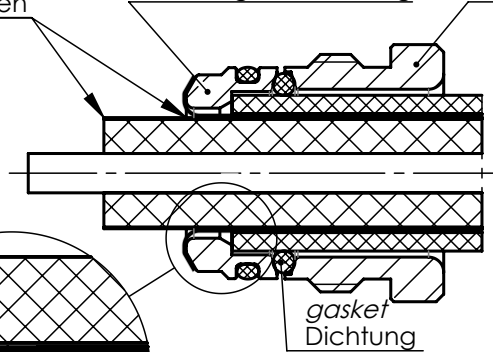


* bonded foil, remove unbonded foil
* geklebte Folie, ungeklebte Folie entfernen

cone ring with gasket
Konusring mit Dichtung

clamp screw
Druckschraube

Z 5:1



gasket
Dichtung

braid may not protrude beyond the outside diameter of the cone ring
Geflecht soll nicht über den Außendurchmesser des Konusrings hinausstehen

gasket, red-coloured
Dichtung, rot

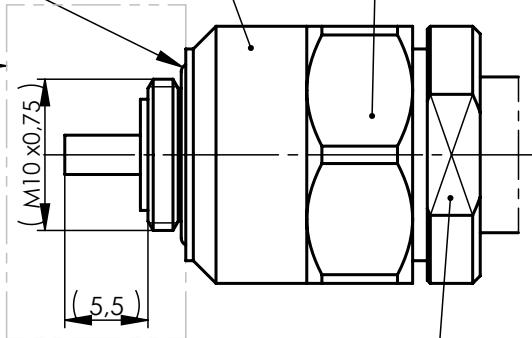
housing
Gehäuse

hex 17
SW 17

push in cable until complete stop
Kabel bis Anschlag eindrücken

connector
Steckverbinder

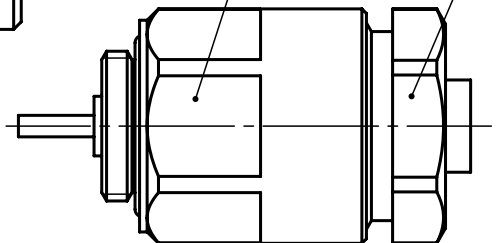
recommended tightening torque between connector and cable clamp : 5 Nm
Empfohlenes Anzugsmoment zwischen Kabelabfangung und Steckverbinder : 5 Nm



hex 14 - torque screw to 5±0,5 Nm
hex 14 - Druckschraube mit 5±0,5 Nm anziehen

hex 14

AF 15 - torque screw to 6±0,5 Nm
SW 15 - Druckschraube mit 6±0,5 Nm anziehen



* only for cable with foil / nur für Kabel mit Folie

c	28867	07.07.17	BJ
b	28324	09.12.16	BJ
a	20585	30.01.09	GB
Änd./ rev. Index	Änderung/ revision code	Datum/ date	Name/ name

Datum/ date	Name/ name
gez./ drawn	31.07.08 GB
gepr./ appr.	01.08.08 PU

Benennung/ title	Cable Clamp Kabelabfangung
------------------	---------------------------------------

Unterl./ doc. type	Zeichnungsnr./ drawing no.
R	T00100D0011

Ersatz für / replaces

Original original	A4	Blatt/ sheet 1 von/ of 1
-------------------	----	--------------------------

Maßstab/ scale	2:1
----------------	-----

