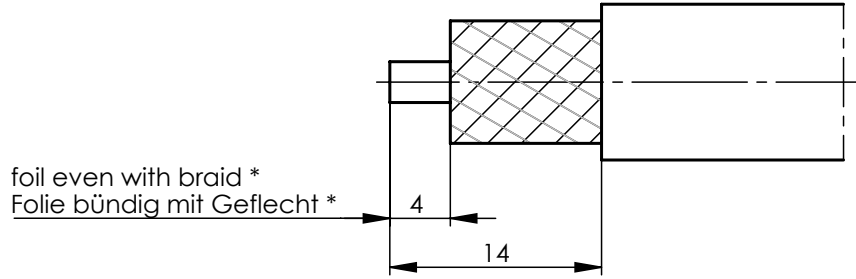
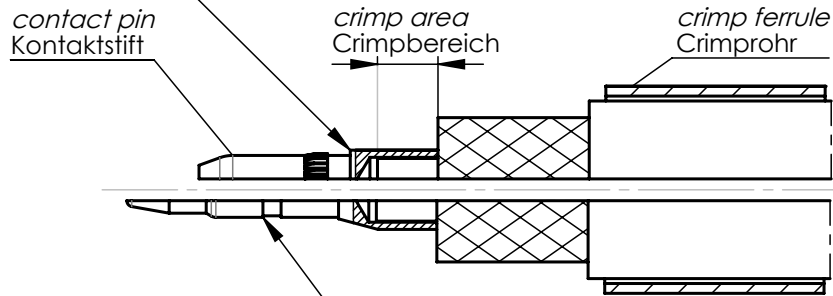


# Assembly Instruction Montageanweisung

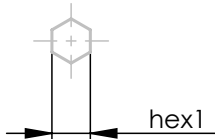
Alle Rechte vorbehalten / all rights reserved © Telegärtner K. Gärtner GmbH D-71144 Steinbronn Lerchenstrasse 35 Germany Phone: +49 7157/125-0 Fax: +49 7157/125-120 www.telegartner.com



slide contact pin into insulator untill stop (Series 4.3-10)  
Kontaktstift bis zum Anschlag in Isolierung einschieben (Serie 4.3-10)

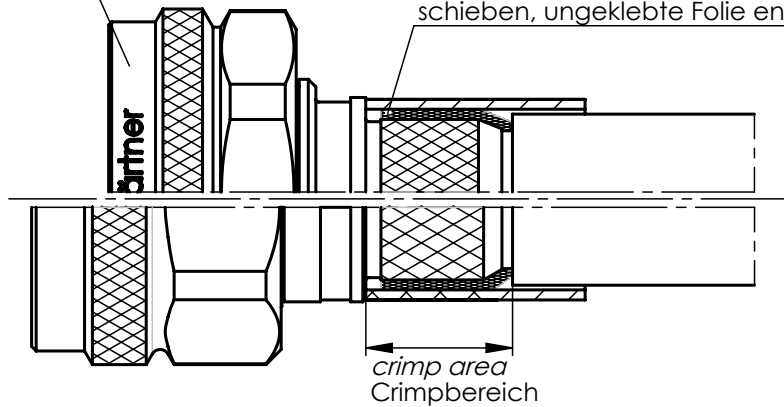


contact pin must snap into insulator (Series N)  
Kontaktstift muss in Isolierung einrasten (Serie N)

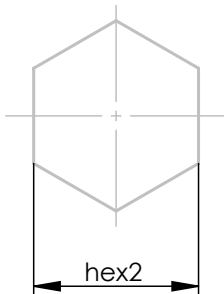


housing  
Gehäuse

braid / Geflecht  
bonded foil goes inside housing,  
remove unbonded foil \*  
geklebte Folie in den Crimpanschluss  
schieben, ungeklebte Folie entfernen \*



\* only for cables with foil / nur für Kabel mit Folie



XX	crimp insert Crimpeinsatz	hex1 x lenght 6kt1 x Länge	hex2 x lenght 6kt2 x Länge
12	N01003D1274	2.54x2.3	10.9x10
26	N01003A0030	3.25x3.5	10.9x10

e d c	28867	07.07.2017	BJ
	26127	12.09.2014	AS
	23387	28.11.2011	MA
Änd./ rev. Index	Änderungs-Nr. / revision code	Datum/ date	Name/ name

	Datum/ date	Name/ name
gez./ drawn	10.09.2014	AS
gepr./ appr.	15.09.2014	BJ

Benennung/ title	Series N / 4.3-10 crimp / crimp Serie N / 4.3-10 crimp / crimp
------------------	---

Untert./ doc. type	Zeichnungsnr./ drawing no. R T00100B3400
--------------------------	---

Original original	A4	Blatt/ sheet von/ of 1
----------------------	----	---------------------------

Maßstab/ scale	2:1
-------------------	-----

Ersatz für / replaces Zeichnung vom 26.09.2000
---

