

MONTAGE-/BETRIEBSANLEITUNG WALLBOX

smartEVO 11 | smartEVO 22 | smartEVO PRO 22



Impressum

WALTHER-WERKE
Ferdinand Walther GmbH
Ramsener Str. 6
DE-67304 Eisenberg

Tel.: + (49) 6351 / 475-0

e-mobility@walther-werke.de
www.walther-werke.de

Inhaltsverzeichnis

1	Zu dieser Anleitung	4
1.1	Mitgeltende Dokumente	4
1.2	Verwendete Symbole	4
2	Sicherheitshinweise	5
2.1	Bestimmungsgemäße Verwendung	5
2.2	Anforderungen an Betreiber, Installateur und Bediener	5
2.3	Vorhersehbare Fehlanwendung	6
2.4	Restrisiken	6
3	Produktbeschreibung	8
3.1	Wallbox	8
4	Ausstattung	9
4.1	Komponenten der Wallbox	9
4.2	Bedienelemente	10
4.3	Ladeleitungen	10
4.4	Anschluss an das Stromnetz	10
5	Montage	11
5.1	Transport und Aufstellungsort	11
5.2	Vorbereitende Tätigkeiten	11
5.3	Montage	12
6	Erstinbetriebnahme	15
7	Bedienung	16
7.1	Ladevorgang ohne Bedienoberfläche	16
7.2	Störungsbehebung beim Laden	17
8	Reinigung	18
8.1	Trockene Reinigung	18
8.2	Feuchte Reinigung	18
9	Wartung	19
10	Störungen	20
11	Außerbetriebnahme	22
12	Lagerung und Entsorgung	23
12.1	Lagerung	23
12.2	Entsorgung	23
13	Typenschilder	24
13.1	Typenschild an der Wallbox smartEVO PRO 22 (exemplarisch)	24
14	Technische Daten	25
14.1	Allgemein	25
14.2	smartEVO PRO 22 (exemplarisch)	27
14.3	Stele (optional, einseitig oder beidseitig bestückbar)	28
15	EU-Konformitätserklärung	29

1 Zu dieser Anleitung

Diese Montage- und Betriebsanleitung beschreibt die sichere und sachgerechte Handhabung für den gesamten Produktlebenszyklus der Wallboxen smartEVO 11, smartEVO 22 und smartEVO PRO 22. Diese Anleitung richtet sich an Betreiber, Installateure und Bediener der Wallbox. Am Anfang jedes Kapitels ist benannt, für welche der drei Zielgruppen welche Inhalte bestimmt sind.

Diese Anleitung ist Bestandteil der Wallbox.

- ▶ Anleitung während der gesamten Lebensdauer der Wallbox trocken und vor Witterung geschützt aufbewahren.
- ▶ Anleitung an jeden nachfolgenden Betreiber, Installateur oder Bediener weitergeben.
- ▶ Anleitung dem Wartungs- und Servicepersonal jederzeit zugänglich machen.
- ▶ Vor Gebrauch und vor Beginn aller Arbeiten die Anleitung sorgfältig lesen.

Je nach Ausführung der Wallbox können die Darstellungen in dieser Anleitung optisch abweichen. Sind gerätespezifische Informationen erforderlich, wird an entsprechender Stelle darauf hingewiesen.


1.1 Mitgelieferte Dokumente

- EU-Konformitätserklärung
- Stromlaufpläne
- Prüfprotokoll


1.2 Verwendete Symbole

- ▶ Handlungsanweisung.
Bei mehreren Handlungsschritten die Reihenfolge einhalten.
- Aufzählung 1. Ebene
 - Aufzählung 2. Ebene

1.2.1 Aufbau von Warnhinweisen

	SIGNALWORT Art, Quelle und Folge der Gefahr ▶ Maßnahmen zur Vermeidung der Gefahr.
---	--

1.2.2 Gefahrenstufen in Warnhinweisen

Symbol	Warnwort	Folgen bei Nichtbeachtung
	GEFAHR	Unmittelbar bevorstehende Gefahr, die zum Tod oder zu schwerer Verletzung führt, wenn sie nicht vermieden wird.
	WARNUNG	Möglicherweise bevorstehende Gefahr, die zum Tod oder zu schwerer Verletzung führen kann, wenn sie nicht vermieden wird.
	VORSICHT	Möglicherweise bevorstehende Gefahr, die zu leichter Verletzung führen kann, wenn sie nicht vermieden wird.
–	VORSICHT	Möglicherweise bevorstehende Gefahr, die zu Sachschäden führen kann, wenn sie nicht vermieden wird.

2 Sicherheitshinweise



Dieses Kapitel richtet sich an Betreiber, Installateure und Bediener der Wallbox.

Grundvoraussetzung für sicheres Arbeiten ist die Einhaltung aller angegebenen Sicherheitshinweise und Handlungsanweisungen in dieser Anleitung. Darüber hinaus gelten die örtlichen Unfallverhütungsvorschriften.

2.1 Bestimmungsgemäße Verwendung

Die Wallboxen sind für den privaten, halb-öffentlichen und öffentlichen Bereich ausgelegt.

Die Wallboxen sind zum Laden von Elektrofahrzeugen am AC-Drehstromnetz bestimmt und sind fest an das Drehstromnetz angeschlossen. Sie dienen zum AC-Laden nach Mode 3 gemäß IEC 61851-1 (VDE 0122-1). Sie entsprechen der Schutzklasse I (Schutzleiter). Die Wallboxen sind im Innen- und Außenbereich einsetzbar. Jede andere Verwendung ist nicht bestimmungsgemäß. Die Wallboxen sind nur für die Montage an der Wand oder an der dafür vorgesehenen Stele (Zukaufteil) bestimmt. Die Stele wird auf dem Erdstück (Zukaufteil) oder auf einem vom Betreiber erstellten Betonfundament montiert.

Wallboxen dürfen nach DIN VDE 61439-7 sowohl von elektrotechnisch unterwiesenen Personen als auch von Laien bedient werden. Montage, Erstinbetriebnahme, Außerbetriebnahme und Wartung müssen von einer qualifizierten Elektrofachkraft durchgeführt werden. Reinigung, Einhaltung der Wartungsintervalle und Störungsbeseitigung obliegen dem Betreiber.

2.1.1 Umgebungsbedingungen

Es dürfen nur Wallboxen mit einer Schutzart verwendet werden, die der am Einsatzort geforderten Schutzart entspricht.

Beim Einsatz der Wallboxen müssen die Umgebungsbedingungen und die chemischen Beständigkeiten des verwendeten Gehäusematerials (Aluminium, Edelstahl und Stahlblech) beachtet werden.

Der Hersteller übernimmt keine Haftung für Schäden und Mängel, die durch die Nichtbeachtung der Anleitung entstehen.

2.2 Anforderungen an Betreiber, Installateur und Bediener

2.2.1 Anforderungen an Betreiber

Der Betreiber ist für die bestimmungsgemäße Verwendung und den sicheren Gebrauch der Wallboxen verantwortlich. Der Betreiber verwendet die Wallboxen ausschließlich dann bestimmungsgemäß, wenn er die an ihn gerichteten Auflagen und Bedingungen in dieser Anleitung einhält.

Bei Bedienung der Wallboxen durch Laien muss der Betreiber sicherstellen, dass folgende Anforderungen erfüllt sind:

- Anleitung dauerhaft aufbewahren und die relevanten Informationen für Installateure und Bediener bereitstellen.
- Sicherstellen, dass der Laie die für ihn ausgewiesenen Informationen in dieser Anleitung gelesen und verstanden hat.
- Laien vor Benutzung der Wallboxen in die Bedienung einweisen.
- Sicherstellen, dass der Laie die Wallboxen nur bestimmungsgemäß verwendet.
- Personen schützen, die Gefahren im Umgang mit den Wallboxen nicht einschätzen können (z. B. Kinder).
- Sicherstellen, dass alle Schutzvorrichtungen sowohl korrekt angebracht als auch intakt sind und dass spannungsführende Teile nicht berührt werden können.
- Sicherstellen, dass sich keine leicht brennbaren oder explosiven Stoffe in der Nähe der Wallboxen befinden.
- Sicherstellen, dass sich die Wallboxen nicht unter Wasser befinden.
- Bei Montage, Inbetriebnahme, Wartung, Außerbetriebnahme und Störungen eine qualifizierte Elektrofachkraft mit nachweislichen Kenntnissen hinzuziehen.
- Technische Anschlussbedingungen und Sicherheitsregeln des örtlichen Energieversorgers einhalten.
- Nationale Unfallverhütungs- und Arbeitsvorschriften beachten.

2.2.2 Anforderungen an Installateur

- ▶ Anleitung vor Arbeiten an den Wallboxen lesen.
- ▶ Vor allen Arbeiten an den Wallboxen die nach DIN VDE 0105[4] definierten fünf Sicherheitsregeln einhalten:
 - Freischalten
 - Gegen Wiedereinschalten sichern
 - Spannungsfreiheit allpolig feststellen
 - Erden und kurzschließen
 - Benachbarte, unter Spannung stehende Teile abdecken oder abschränken

2.2.3 Anforderungen an Bediener

- ▶ Anleitung vor Benutzung der Wallboxen lesen.
- ▶ Wallboxen auf äußere Beschädigungen prüfen.
- ▶ Bei Beschädigungen an Betreiber wenden. Wallboxen nicht mehr verwenden.

2.2.4 Mitgelieferte Dokumente

Im Lieferumfang können neben dieser Anleitung zusätzliche Dokumente sowie Anleitungen von Gerätekomponenten enthalten sein.

- ▶ Mitgelieferte Dokumente beachten.

2.3 Vorhersehbare Fehlanwendung

Nichtbeachtung der geforderten Schutzart

Einsatz von Wallboxen mit niedrigerer Schutzart als am Einsatzort gefordert.

- ▶ Wallboxen nur mit Schutzart verwenden, die dem Einsatzort entspricht.

Betreiben ohne Schutzeinrichtungen

Betreiben der Wallboxen ohne vorgeschriebene und empfohlene Schutzeinrichtungen.

- ▶ Wallboxen nur mit intakten Fehlerstromschutzschaltern betreiben.
- ▶ Wallboxen nur mit intaktem Gehäuse betreiben.
- ▶ Wallboxen mit allstromsensitiven Fehlerstromschutzschaltern (FI/RCD Typ B) nicht hinter pulsstromsensitiven Fehlerstromschutzschaltern (FI/RCD Typ A) betreiben.

2.4 Restrisiken

Verletzungsgefahr durch Brand

Durch Abdecken der Wallboxen kann es zu Wärmestau im Gehäuse kommen, wodurch ein Brand entstehen kann.

- ▶ Sicherstellen, dass die Wallboxen seitlich und nach vorne frei montiert werden.
- ▶ Wallboxen nicht mit anderen Gegenständen bedecken.
- ▶ Keine Gegenstände auf den Wallboxen ablegen.

Tod oder Verletzungsgefahr durch Stromschlag

Tod oder Verletzungen durch Stromschlag bei unsachgemäßer Bedienung.

- ▶ Wallboxen nur mit vorgeschriebenen und empfohlenen Schutzeinrichtungen betreiben.
- ▶ Arbeiten bei demontierter Abdeckung nur durch qualifizierte Elektrofachkräfte ausführen lassen.
- ▶ Anschluss- und Ladeleitungen nur am Stecker aus der Ladesteckdose herausziehen, niemals an der Leitung.
- ▶ Anschluss- und Ladeleitungen nicht knicken, einklemmen oder überfahren.
- ▶ Wallboxen mit defekten Teilen unmittelbar außer Betrieb nehmen. Lockere oder defekte Teile von einer Elektrofachkraft ersetzen lassen.

Verletzungsgefahr durch herabfallende Wallboxen

Verletzungsgefahr durch Herabfallen von Wallboxen.

- ▶ Vor der Montage Art und Ort der Befestigung prüfen, um ein Herabfallen der Wallboxen zu vermeiden.
- ▶ Bei der Montage mit Stele sicherstellen, dass entweder ein geeignetes Erdstück oder ein geeignetes Betonfundament zur Verfügung steht.
- ▶ Befestigungsmaterial dem Gerätegewicht entsprechend wählen. Gewichtsangaben auf dem Typenschild beachten.
- ▶ Kein zusätzliches Gewicht an den Wallboxen anbringen.
- ▶ Sicherstellen, dass sich keine Personen an die Wallboxen hängen.

Sachschaden durch Kondenswasser

Die Wallboxen sind durch Thermalmanagement vor Kondenswasserbildung geschützt, dennoch kann Feuchtigkeit in das Innere der Wallboxen gelangen.

- ▶ Sicherstellen, dass die Wallboxen keiner unverhältnismäßig starken Sonneneinstrahlung und keinen unverhältnismäßig starken Temperaturschwankungen ausgesetzt sind (durch integrierte Temperaturüberwachung im Ladecontroller wird die Leistung bei Bedarf reduziert, um Überhitzung vorzubeugen).

3 Produktbeschreibung

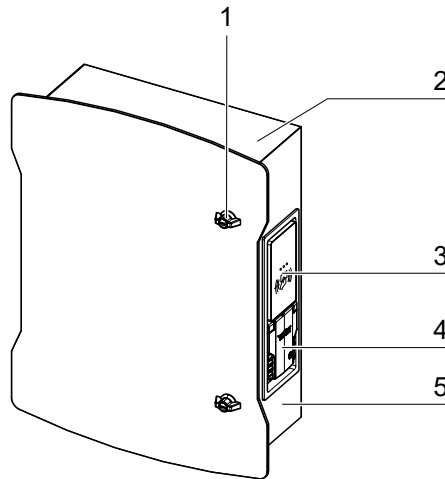


Dieses Kapitel richtet sich an Betreiber, Installateure und Bediener der Wallbox.

Die Wallbox besitzt einen Ladepunkt mit einer Ladesteckdose.

Die folgende Geräteübersicht ist exemplarisch, je nach Ausstattung können die Positionen der Komponenten variieren.

3.1 Wallbox



1 Gehäuseschloss
2 Gehäusedach

3 RFID-Kartenleser mit
Status-LEDs
4 Ladesteckdose

5 Gehäuse

4 Ausstattung

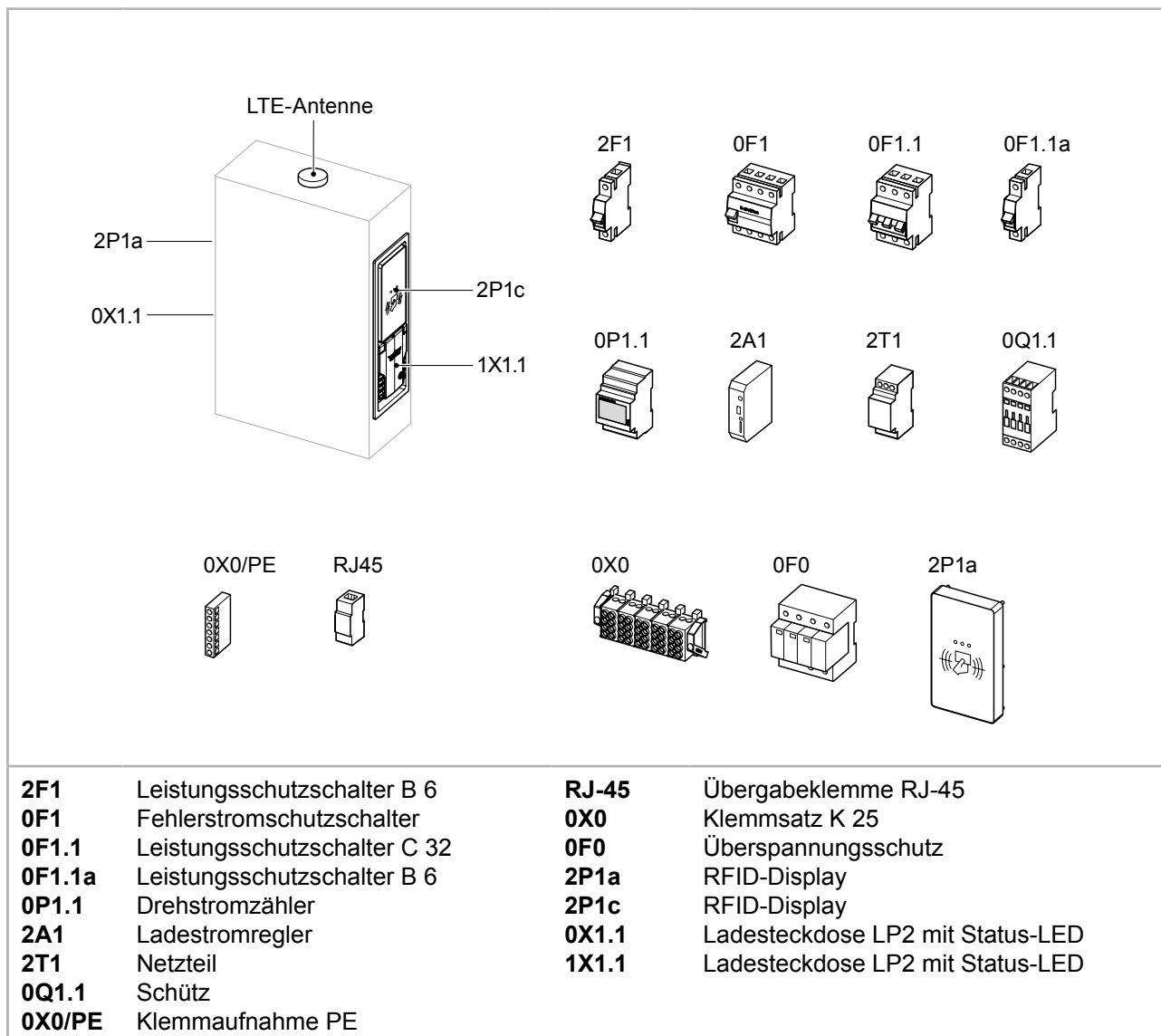


Dieses Kapitel richtet sich an Betreiber, Installateure und Bediener der Wallbox.

4.1 Komponenten der Wallbox

Je nach Ausführung enthält die Wallbox folgende Komponenten (die Position der Komponenten und der Ausstattung in den Wallboxen variiert je nach Ausführung):

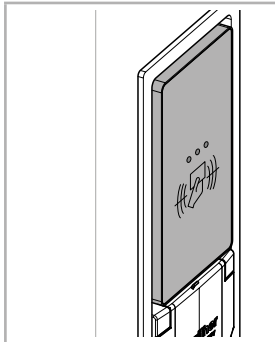
4.1.1 Betriebsmittelübersicht Wallbox



4.2 Bedienelemente

Zur Bedienung der Wallboxen dient je nach Ausführung:

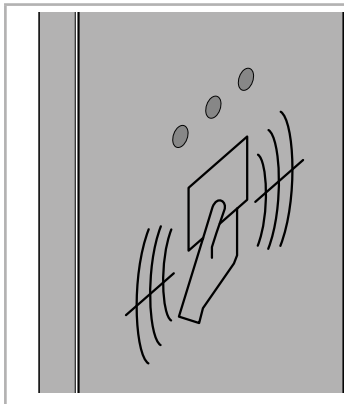
4.2.1 RFID-Kartenleser



Funktion des RFID-Kartenlesers

- Identifikation und Freischaltung mittels RFID-Karte
- Starten und Beenden des Ladevorgangs

4.2.2 Status-LED

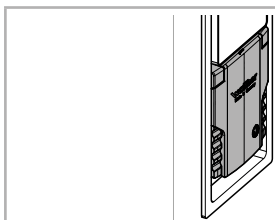


Zustände der Status-LED

- Grün:
 - leuchtend: Ladesystem ist frei, kein Fahrzeug verbunden
 - langsam blinkend: Ladesystem ist frei, ein Fahrzeug verbunden
- Gelb:
 - leuchtend: Ladesystem ist reserviert, kein Fahrzeug verbunden
 - langsam blinkend: Ladesystem ist reserviert, ein Fahrzeug verbunden
 - schnell blinkend: Ladesystem tauscht Daten mit Backend aus, wartet auf Autorisierung
- Blau:
 - langsam blinkend: Ladevorgang autorisiert, Fahrzeug wird geladen
 - schnell blinkend: Ladevorgang autorisiert, Fahrzeug noch nicht angeschlossen oder gerade vom Ladesystem getrennt

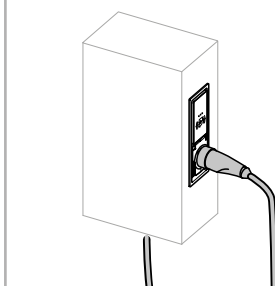
4.3 Ladeleitungen

Als Ladeleitung dient je nach Ausführung:



Ladesteckdose

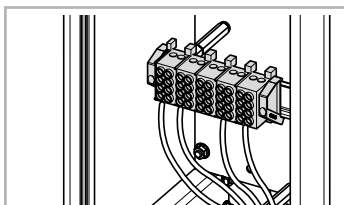
- Ladeleitung wird mit Ladesteckdose und Fahrzeug verbunden.



Festangeschlossene Ladeleitung

- Festangeschlossene Ladeleitung (5 m Länge) wird mit Fahrzeug verbunden.

4.4 Anschluss an das Stromnetz



Anschlussklemme

5 Montage



Dieses Kapitel richtet sich an Installateure der Wallbox.
Wallboxen dürfen nur von einer qualifizierten Elektrofachkraft mit nachweislichen Kenntnissen montiert werden.

5.1 Transport und Aufstellungsort

- ▶ Sicherstellen, dass die Wandstärke das Gewicht der Wallbox trägt (für das Gewicht der Wallbox, siehe „14.2 smartEVO PRO 22 (exemplarisch)“ auf Seite 27).
- ▶ Wallbox an einem Ort aufstellen, an dem sie vor unverhältnismäßig starker Sonneneinstrahlung geschützt ist (durch integrierte Temperaturüberwachung im Ladecontroller wird die Leistung bei Bedarf reduziert, um Überhitzung vorzubeugen).
- ▶ Für die Bohrmaße, siehe „14.2 smartEVO PRO 22 (exemplarisch)“ auf Seite 27.
- ▶ Für die Montage der Wallbox werden zwei Personen benötigt.

5.2 Vorbereitende Tätigkeiten

- ▶ Wallbox auspacken und auf Beschädigungen prüfen.
- ▶ Bei Schäden an Wallbox an den Hersteller oder eine Elektrofachkraft wenden.
- ▶ Dübel und Verschraubung entsprechend des Untergrunds wählen.
- ▶ Leitung auf die erforderliche Länge abmanteln.
- ▶ Kabeleinführung für die Versorgungsleitung im Gehäuse entsprechend dem Leitungsquerschnitt wählen.
- ▶ Die Wallbox kann mit einer Stele (optionales Zukaufteil) oder direkt an der Wand montiert werden:
 - Montagevorbereitung für die Montage mit Stele, siehe Seite 11
 - Montagevorbereitung für die Wandmontage, siehe Seite 12

5.2.1 Montagevorbereitung für die Montage mit Stele

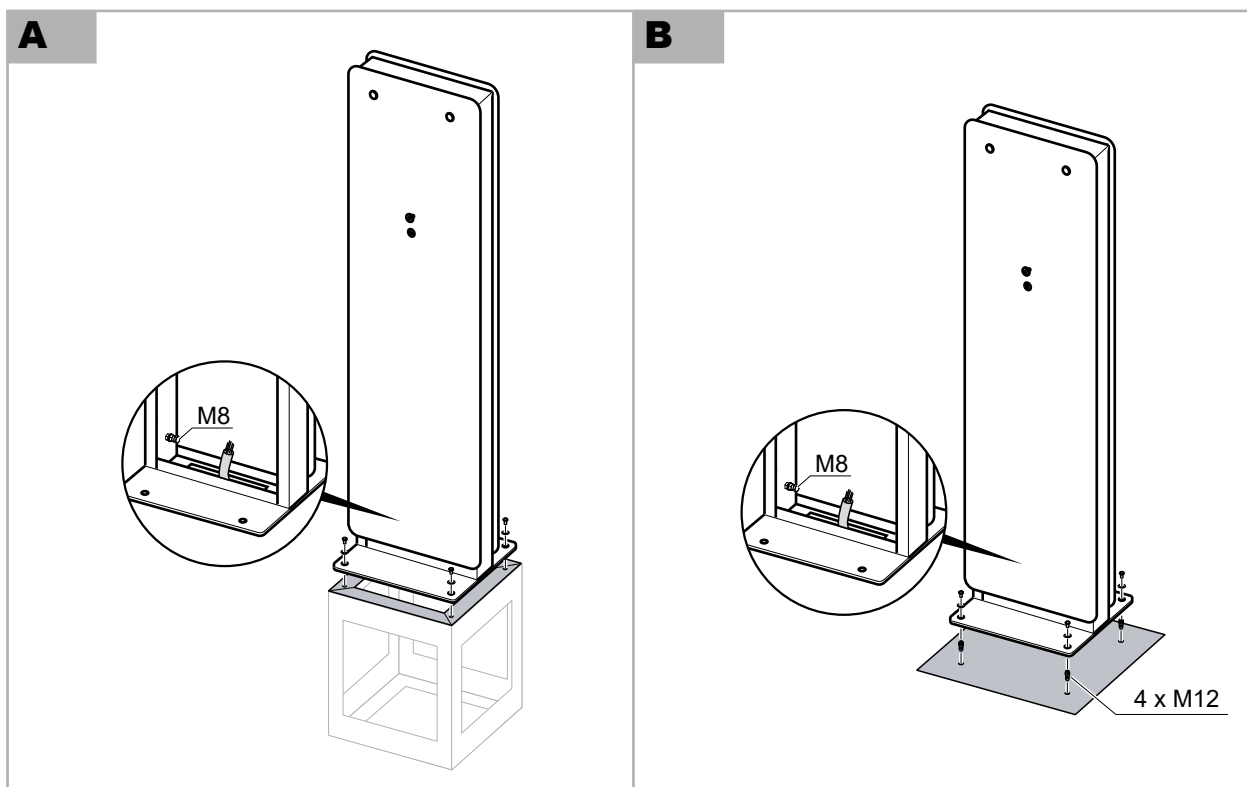


- Die Stele ist ein optionales Zukaufteil und kann je nach Ausführung einseitig oder beidseitig bestückt werden.
- Die Stele muss am Untergrund befestigt werden, bevor die Wallbox eingehängt werden kann.
- Der Potenzialausgleich erfolgt über die Sechskantschraube M8.

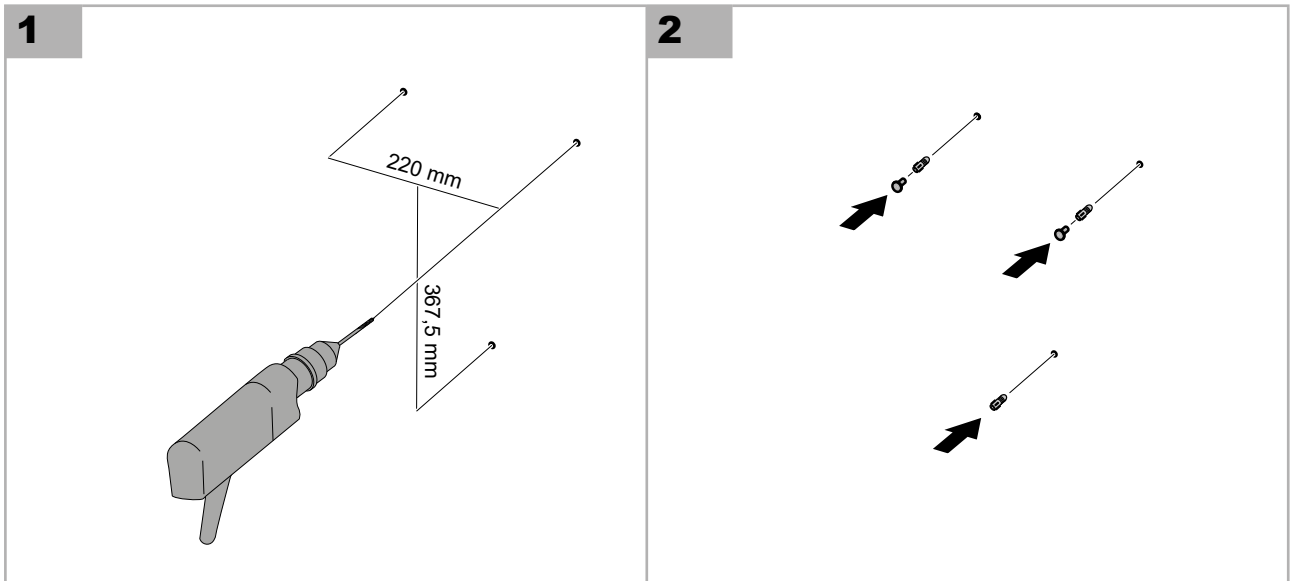
- ▶ Es gibt zwei Arten, die Stele am Untergrund zu befestigen:

A Montage auf dem Erdstück

B Montage auf einem Betonfundament



5.2.2 Montagevorbereitung für die Wandmontage



5.3 Montage



WARNUNG

Tod oder Verletzungsgefahr durch Stromschlag bei Kontakt mit spannungsführenden Teilen

- ▶ Die nach DIN VDE 0105[4] definierten fünf Sicherheitsregeln einhalten.
- ▶ Sicherstellen, dass die Versorgungsspannung abgeschaltet ist.
- ▶ Sicherstellen, dass die Zuleitung spannungsfrei ist.



VORSICHT

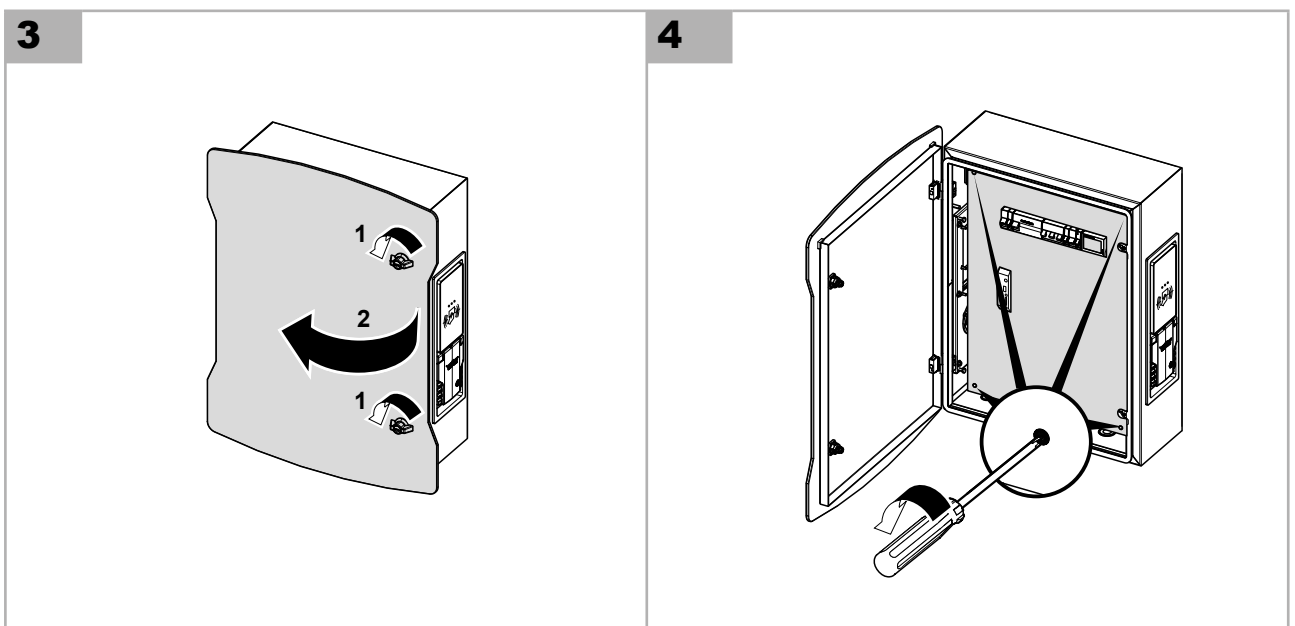
Verletzungsgefahr durch Herabfallen der Wallbox während der Montage

- ▶ Wallbox mit mindestens zwei Personen montieren.

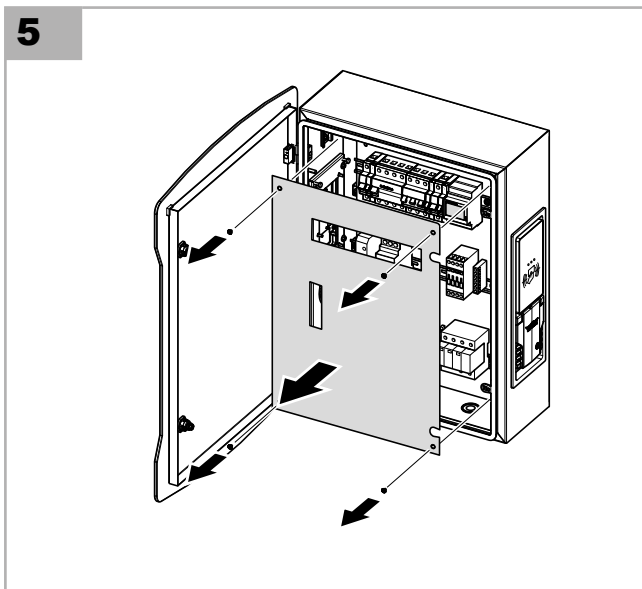


Darstellung exemplarisch für alle Ausstattungsvarianten.

5.3.1 Öffnen der Wallbox

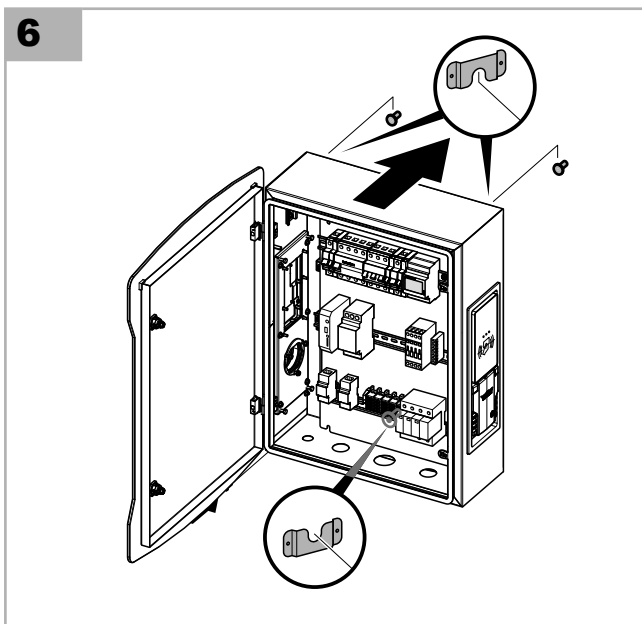


5

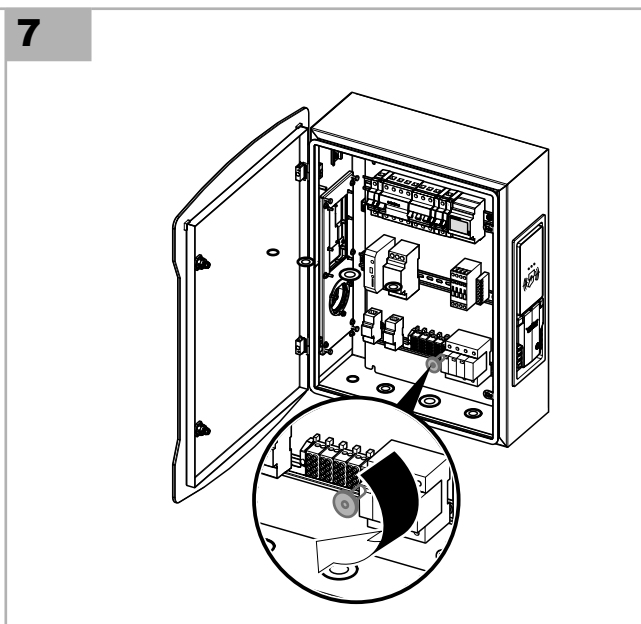


5.3.2 Montage der Wallbox

6

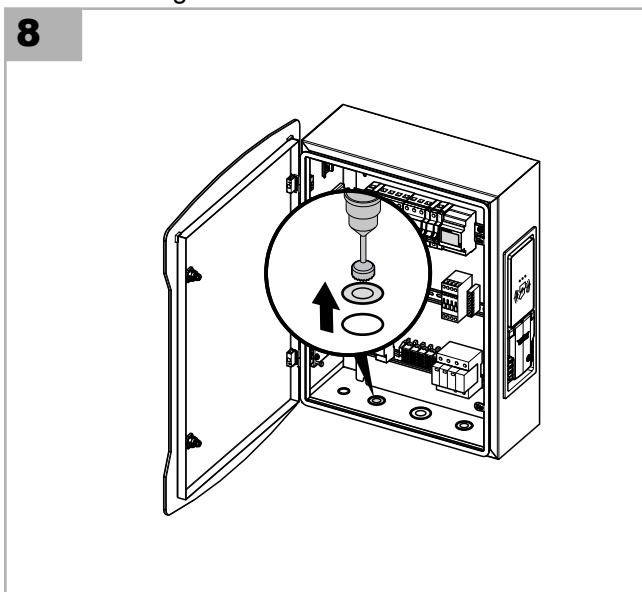


7

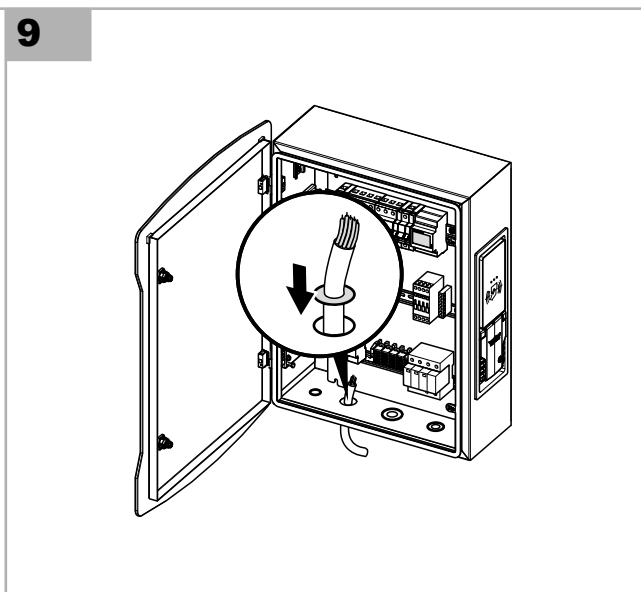


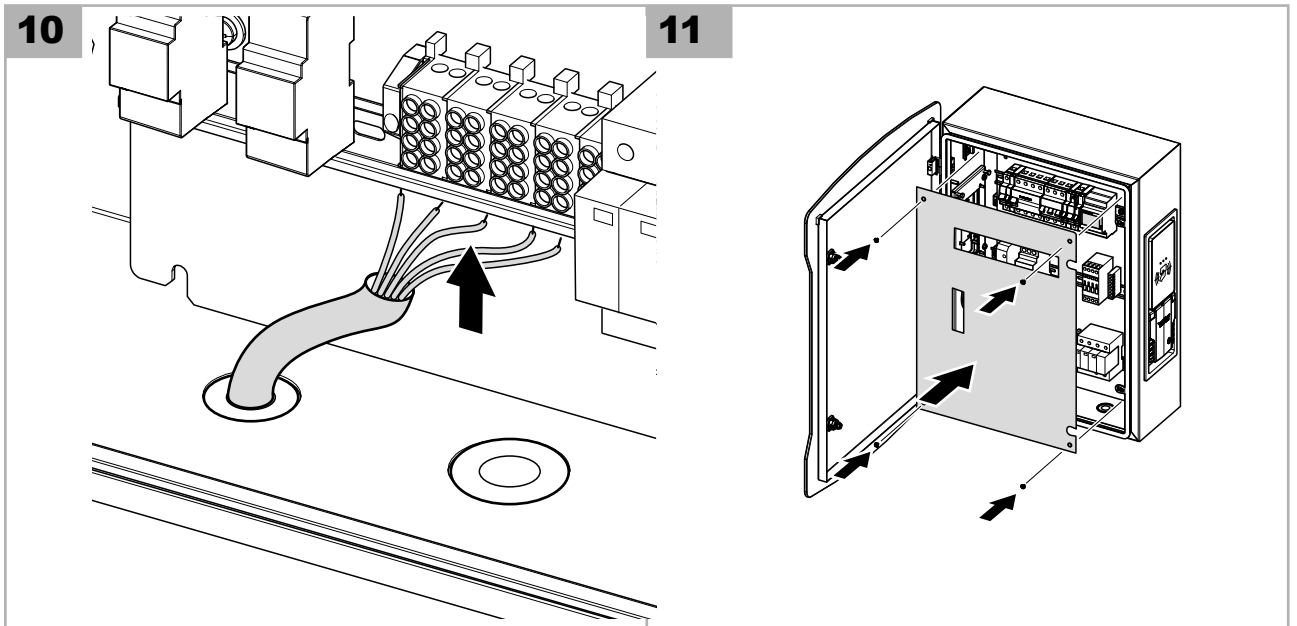
* entweder in Stele oder direkt an der Wand einhängen

8

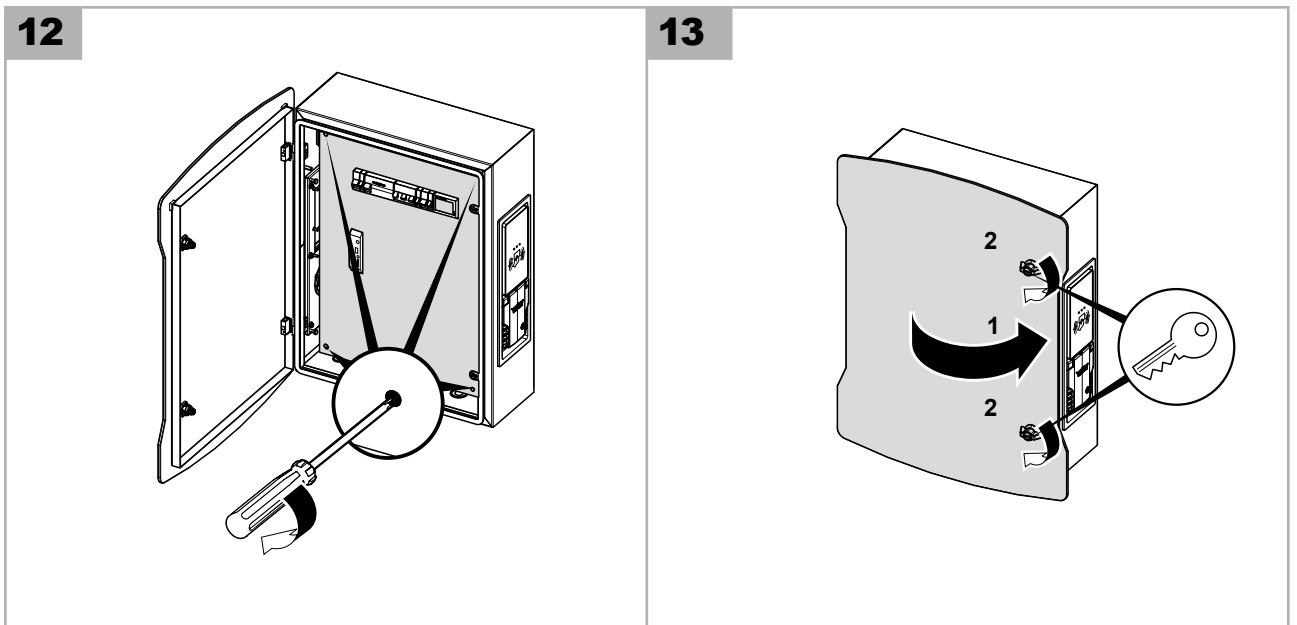


9





* Anschlussabbildung exemplarisch



6 Erstinbetriebnahme



Dieses Kapitel richtet sich an Installateure der Wallbox.
Wallboxen dürfen nur von einer qualifizierten Elektrofachkraft mit nachweislichen Kenntnissen in Betrieb genommen werden.



WARNUNG

Tod oder Verletzungsgefahr durch Stromschlag bei Kontakt mit spannungsführenden Teilen

- ▶ Die nach DIN VDE 0105[4] definierten fünf Sicherheitsregeln einhalten.
- ▶ Sicherstellen, dass die Versorgungsspannung abgeschaltet ist.
- ▶ Sicherstellen, dass die Zuleitung spannungsfrei ist.

- ▶ Erstinbetriebnahme nur mit dafür geeigneten und zugelassenen Geräten durchführen.
- ▶ Erstinbetriebnahme nach den Protokollen der Normen DIN VDE 0100-600, DIN VDE 0105-100 und DIN VDE 0100-722 und gemäß länderspezifischen Vorgaben und Richtlinien durchführen.
- ▶ Prüfergebnisse protokollieren.
- ▶ Alle vormontierten Anschlussschrauben im Innenraum des Gehäuses nachziehen.
- ▶ Sicherstellen, dass Versorgungsspannung vorhanden ist.
- ▶ Bis zur Ladebereitschaft kann es nach Anlegen der Versorgungsspannung bis zu 5 Minuten dauern. Gerät ist betriebsbereit, wenn LED-Anzeige grün leuchtet.

7 Bedienung



Dieses Kapitel richtet sich an Betreiber und Bediener der Wallbox.
Die Konfiguration der Wallbox ist in einem separaten Konfigurationshandbuch erläutert, das über den Service der Walther-Werke bezogen werden kann.



WARNUNG

Tod oder Verletzungsgefahr durch Stromschlag bei Kontakt mit spannungsführenden Teilen

- ▶ Wallbox und Ladekabel vor jedem Betrieb auf äußere Beschädigungen prüfen.
- ▶ Beschädigte Wallbox nicht verwenden. Bei Beschädigungen Betreiber informieren.
- ▶ Wallbox nur mit montierten und geschlossenen Abdeckungen betreiben. Arbeiten bei demonstrierter Abdeckung dürfen nur durch qualifizierte Elektrofachkräfte ausgeführt werden.

7.1 Ladevorgang ohne Bedienoberfläche

7.1.1 Ladebereitschaft herstellen

- ▶ Ladeleitung mit Fahrzeug verbinden.
 - ▶ Ladeleitung mit freier Ladesteckdose der Wallbox verbinden.
- Die Wallbox ist betriebsbereit, wenn die LED-Anzeige grün blinkt.
Blinkt die LED-Anzeige der Wallbox schnell (grün, gelb und blau), Betreiber kontaktieren.

7.1.2 Ladevorgang starten

- ▶ RFID-Karte kurz vor den RFID-Kartenleser halten.
- Der Ladestecker wird in der Ladesteckdose verriegelt und ist nicht mehr abziehbar.
Die LED-Anzeige blinkt langsam blau und der Ladevorgang beginnt.

7.1.3 Ladevorgang beenden



Der Ladevorgang kann nur durch den Benutzer beendet werden, der ihn gestartet hat.

Fahrzeug zeigt Ende des Ladevorgangs an:

- ▶ RFID-Karte vor den RFID-Kartenleser halten.
- Der Ladevorgang wird heruntergefahren und abgeschaltet (Ladeschutz schaltet aus), die Verriegelung des Ladesteckers wird geöffnet und die LED-Anzeige blinkt langsam grün.
- ▶ Die Ladeleitung erst nach dem Abschalten abziehen. Ladestecker am Steckergehäuse anfassen und aus der Ladesteckdose ziehen.

Bei Netzausfall wird die mechanische Verriegelung des Ladesteckers in der Ladesteckdose automatisch geöffnet und der Stecker kann entfernt werden.

7.1.4 Ladevorgang am Fahrzeug beenden



Bei Verlust der Zugangsdaten kann der Ladevorgang am Fahrzeug beendet werden.

- ▶ Fahrzeug öffnen.
- ▶ Ladevorgang im Fahrzeug beenden.
- ▶ Ladeleitung entfernen.

7.1.5 Reservierung des Ladesystems

Die gelbe LED-Anzeige zeigt den Reservierungsstatus des Ladessystems an.

Leuchtet die gelbe LED-Anzeige, ist das Ladesystem reserviert, aber kein Fahrzeug verbunden.

- ▶ Fahrzeug verbinden.

Blinkt die gelbe LED-Anzeige langsam, ist das Ladesystem mit einem Fahrzeug verbunden bzw. reserviert.

- ▶ RFID-Karte an den RFID-Leser halten und autorisieren.

Blinkt die gelbe LED-Anzeige schnell, tauscht das Ladesystem Daten mit dem Backend aus und wartet auf Autorisierung.

- ▶ RFID-Karte an den RFID-Leser halten und autorisieren.

7.2 Störungsbehebung beim Laden

Blinkt die LED-Anzeige an der ausgewählten Ladesteckdose schnell (grün, gelb und blau), liegt eine Störung vor. Das Laden ist an dieser Ladesteckdose nicht möglich.

- ▶ Betreiber kontaktieren.

8 Reinigung



Dieses Kapitel richtet sich an Betreiber der Wallbox.

Die Wallboxen können je nach Verschmutzungsgrad trocken oder feucht gereinigt werden.

8.1 Trockene Reinigung

- ▶ Vor der Reinigung die steckbare Ladeleitung entfernen bzw. die fest angeschlossene Ladeleitung am Elektrofahrzeug abstecken.
- ▶ Außenflächen der Wallbox mit einem trockenen, sauberen Tuch reinigen.

8.2 Feuchte Reinigung

Bei starker Verschmutzung der Wallbox ist auch feuchte Reinigung der Außenflächen möglich.

Zugelassene Reinigungsmittel:

- 2%ige Kernseifenlösung
- Dor® Universalreiniger



WARNUNG

Tod oder Verletzungsgefahr durch Stromschlag bei Kontakt mit spannungsführenden Teilen

- ▶ Vor Beginn der feuchten Reinigung die Wallboxen durch eine Elektrofachkraft an der Hauptzuleitung trennen lassen.
- ▶ Sicherstellen, dass die Versorgungsspannung abgeschaltet ist.
- ▶ Sicherstellen, dass die Zuleitung spannungsfrei ist.
- ▶ Gehäuse während der Reinigung nicht öffnen.
- ▶ Sicherstellen, dass die Deckel der Steckdosen geschlossen sind.
- ▶ Sicherstellen, dass kein Wasser an spannungsführende Teile gelangt.
- ▶ Keine Hochdruckreiniger verwenden.



VORSICHT

Sachschaden durch eindringendes Wasser und falsche Reinigungsmittel

- ▶ Gehäuse während der Reinigung nicht öffnen.
- ▶ Sicherstellen, dass die Deckel der Steckdosen geschlossen sind.
- ▶ Sicherstellen, dass kein Wasser an spannungsführende Teile gelangt.
- ▶ Keine Hochdruckreiniger verwenden.
- ▶ Sicherstellen, dass nur zugelassene Reinigungsmittel verwendet werden.

- ▶ Vor der Reinigung die steckbare Ladeleitung abziehen und die Schutzkappe anbringen.
- ▶ Nur die Außenflächen mit sauberem Wasser, den zugelassenen Reinigungsmitteln und einem sauberen, feuchten Tuch reinigen.

9 Wartung



Dieses Kapitel richtet sich an Betreiber der Wallbox.



WARNUNG

Tod oder Verletzungsgefahr durch Stromschlag bei Kontakt mit spannungsführenden Teilen

- ▶ Die nach DIN VDE 0105-100 definierten fünf Sicherheitsregeln einhalten.
- ▶ Sicherstellen, dass die Versorgungsspannung abgeschaltet ist.
- ▶ Sicherstellen, dass die Zuleitung spannungsfrei ist.

Der Betreiber muss die Wallboxen in regelmäßigen Abständen durch eine Elektrofachkraft mit nachweislichen Kenntnissen auf ordnungsgemäßen Zustand prüfen lassen.

Der Hersteller empfiehlt, die regelmäßigen Wartungsintervalle an die Einsatzbedingungen und Einsatzorte anzupassen.

- ▶ Wallboxen und Anschlusskabel vor jedem Einsatz auf Beschädigungen prüfen.
- ▶ Wartung regelmäßig von einer Elektrofachkraft nach den Protokollen der Norm DIN VDE 0100-600 und nach länderspezifischen Vorgaben und Richtlinien durchführen lassen.
- ▶ DGUV Vorschrift 3 Prüfung mindestens jährlich, optimal vierteljährlich durchführen lassen.
- ▶ Prüftaste an FI/LS-Kombination (RCBO) mindestens einmal monatlich betätigen.
- ▶ Prüfung der aktiven Leiter für die Auslösezeit und den Auslösestrom einzeln vornehmen und erfassen lassen.
- ▶ Bei defekten Komponenten Servicestelle des Herstellers kontaktieren.



WARNUNG

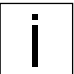
Tod oder Verletzungsgefahr durch Stromschlag bei Kontakt mit spannungsführenden Teilen

- ▶ Gehäuse während der Sichtprüfung nicht öffnen.
- ▶ Niemals in die Steckdosen fassen.
- ▶ Niemals Gegenstände in die Steckdosen einführen.

Eine Sichtprüfung kann von Laien durchgeführt werden:

- ▶ Wallboxen auf äußere Beschädigungen prüfen.
- ▶ Funktionsweise der Steckdosendeckel prüfen.
- ▶ Bei Beschädigungen an eine Elektrofachkraft wenden. Wallboxen nicht mehr verwenden und als defekt kennzeichnen.

10 Störungen

	Dieses Kapitel richtet sich an Betreiber der Wallbox.
---	---

- ▶ Störungen von einer qualifizierten Elektrofachkraft beheben lassen.
- ▶ Bei Bedarf Hersteller kontaktieren.

Störung	Ursache	Abhilfe
LED-Anzeige blinkt schnell (grün, gelb und blau)	Autorisierung wurde abgelehnt.	RFID-Karte prüfen und ggf. neu einlesen.
	Fehler im Ladesystem.	Ladesystem nach Fehlern untersuchen.
	Backend nicht verfügbar.	Verbindung zum Backend-System herstellen.
LED-Anzeige ist aus.	Keine Versorgungsspannung. Hauptsicherung aus/defekt. Steuersicherung aus. ChargeController defekt.	Versorgungsspannung an der Eingangsklemme prüfen lassen. Hauptsicherung prüfen lassen. Steuersicherung einschalten. ChargeController prüfen lassen.
Leitungsschutzschalter löst aus.	Leitungsschutzschalter defekt. Isolationsfehler der Leitung. Fehlerhafte Ladeleitung.	Ladeinfrastruktur und Ladeleitung durch Elektrofachkraft prüfen lassen.
	Angeschlossenes Fahrzeug defekt.	Fahrzeug überprüfen lassen.
	Leitungsschutzschalter defekt.	Leitungsschutzschalter durch eine Elektrofachkraft austauschen lassen.
Fehlerstromschutzschalter löst aus.	Fehler im nachgelagerten Verbraucher.	Verbraucher prüfen lassen. Fehlerstromschutzschalter austauschen lassen. Fehlerstromschutzschalter wieder einschalten.
Ladesteckdosen haben keinen Strom.	Leitungsschutzschalter und/oder Fehlerstromschutzschalter nicht eingeschaltet.	Leitungsschutzschalter und/oder Fehlerstromschutzschalter einschalten.
	Wallbox nicht zugeschaltet.	Wallbox durch eine Elektrofachkraft zuschalten lassen.
Ladestecker bleibt verriegelt.	Verriegelung defekt.	Manuelle Betätigung an der Ladesteckdose durch Elektrofachkraft entweder mit Gabelschlüssel Größe 4 oder mit roter Fahne (falls vorhanden). Steuersicherung ausschalten. Verriegelung öffnet.

Störung	Ursache	Abhilfe
RFID-Identifizierung funktioniert nicht.	RFID-Karte ist unbekannt, hat falsches Datenformat oder ist nicht eingelesen.	Separates Einlesen der Karte mit PC und LAN-Schnittstelle möglich (siehe Bedienungsanleitung ChargeController).
	Anschlussleitung des Kartenlesers hat sich gelöst.	Prüfen lassen, ob RFID-Kartenleser an Netzteil angeschlossen ist.
	Netzteil für den RFID-Kartenleser ist defekt.	Netzteil für den RFID-Kartenleser überprüfen und ggf. tauschen lassen.
	Wallbox ist offline. Keine Verbindung zum Backend-System.	Verbindung zum Backend-System herstellen.
Elektrofahrzeug fordert Lüfter an.	Ladeinfrastruktur unterstützt diese Anforderung nicht.	Laden nicht möglich.
Kein LAN-Zugriff.	Netzwerkanschluss defekt.	Statusanzeige kontrollieren, ggf. ChargeController tauschen lassen.
Feuchtigkeit im Inneren der Säule.	Kondensat hat sich gebildet.	Unverhältnismäßig starke Sonneneinstrahlung vermeiden (durch integrierte Temperaturüberwachung im Ladecontroller wird die Leistung bei Bedarf reduziert, um Überhitzung vorzubeugen).
	Be- und Entlüftung funktioniert nicht.	Lüfter kontrollieren bzw. Filtermatte reinigen. Mitgelieferten Sockelfüller in den Sockel einbringen.
Gehäuse ist beschädigt.	Transportschaden.	Sofort nach Feststellung beim Transportunternehmen reklamieren.

11 Außerbetriebnahme



Dieses Kapitel richtet sich an Installateure der Wallbox.
Wallboxen dürfen nur von einer qualifizierten Elektrofachkraft mit nachweislichen Kenntnissen außer Betrieb genommen werden.



WARNUNG

Tod oder Verletzungsgefahr durch Stromschlag bei Kontakt mit spannungsführenden Teilen

- ▶ Die nach DIN VDE 0105-100 definierten fünf Sicherheitsregeln einhalten.
- ▶ Sicherstellen, dass die Versorgungsspannung abgeschaltet ist.
- ▶ Sicherstellen, dass die Zuleitung spannungsfrei ist.

- ▶ Wallbox öffnen, siehe „5.3.1 Öffnen der Wallbox“ auf Seite 12
- ▶ Versorgungsleitung abklemmen.
- ▶ Wallbox schließen.

12 Lagerung und Entsorgung



Dieses Kapitel richtet sich an Betreiber der Wallbox.


12.1 Lagerung

- ▶ Eine für den Transport geeignete, stabile Verpackung verwenden.
- ▶ Stürze oder Kippen der Wallboxen vermeiden.
- ▶ Wallboxen trocken und staubfrei lagern.

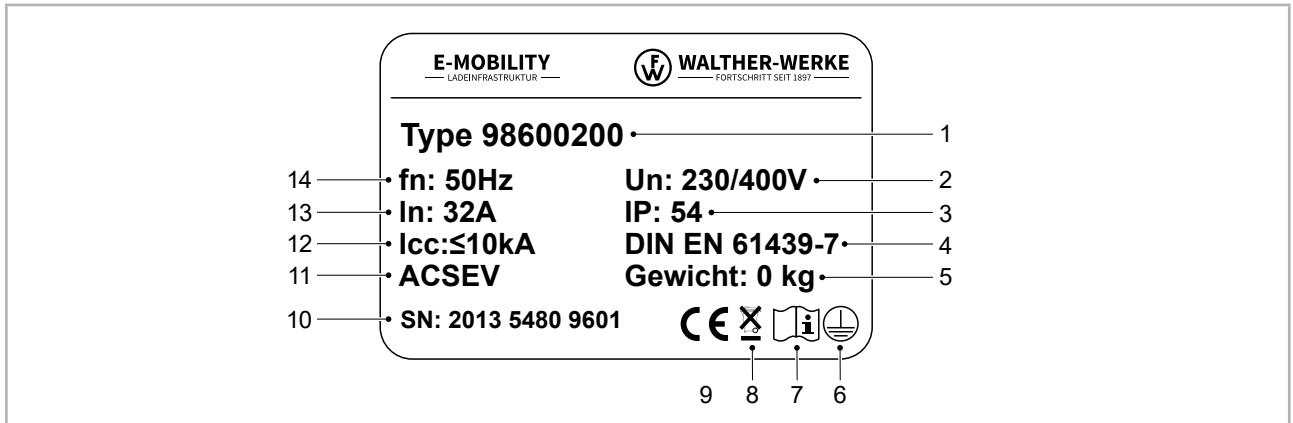
12.2 Entsorgung

- ▶ Die gültigen nationalen Normen und Regelungen des Landes, in dem die Wallboxen verwendet werden, einhalten.

13 Typenschilder


 Dieses Kapitel richtet sich an Betreiber und Installateure der Wallbox.

13.1 Typenschild an der Wallbox smartEVO PRO 22 (exemplarisch)



1 Artikelnummer	8 Entsorgungshinweis
2 Bemessungsspannung	9 CE-Zeichen
3 Schutzart	10 Seriennummer
4 Herstellernorm	11 Hinweis Verwendung
5 Gewicht	12 Bemessungskurzschlussstrom
6 Schutzklasse I	13 Bemessungsstrom
7 Hinweis Anleitung	14 Nennfrequenz

14 Technische Daten

	Dieses Kapitel richtet sich an Betreiber und Installateure der Wallbox.
---	---

14.1 Allgemein

	smartEVO 11	smartEVO 22	smartEVO PRO 22
Allgemeine elektrische Daten			
Nennspannung	230/400 V AC		
Nennfrequenz	50 Hz		
Eingangsstrom max.	16 A	32 A	32 A
Vorsicherung max.	25 A	40 A	40 A
je Betriebsart für Ladepunkt Ladevorgänge	Mode 3 (Laden mit Wechselstrom) gemäß IEC 61851-1 Plug & Charge nach ISO 15118		
Ladeleistung	bis zu 11 kW	bis zu 22 kW	
Ladestrom	bis zu 16 A	bis zu 32 A	
Ladesteckdose / Ladeleitung	Typ 2		
Bemessungsstoßspannung	4 kV		
Bemessungsisolations- spannung	500 V		
Überspannungskategorie	III		
Bemessungsstrom der Schaltgerätekombination	16 A	32 A	32 A
Bedingter Bemessungs Kurzschlussstrom	10 kA		
Netzform	TN / TT		
Schutzklasse	I		
EMV-Einteilung	A/B		

Maße & Gewicht

Bauform	Wallbox		
Maße in mm (H x B x T)	450 x 350 x 202,5		
Maße mit Designschild in mm (H x B x T)	490 x 390 x 202,5		
Gewicht - bei Ladedose - bei Ladekupplung	17 kg		
	19 kg	20 kg	20 kg

Umgebungsbedingungen

IP Schutzgrad	IP 54
Mechanische Schlagfestigkeit / Schlagbeanspruchung	IK08
Ortsfest / Ortsveränderlich	Ortsfest
Verwendung gemäß DIN EN 61439-7	ACSEV
Aufstellungsart	Wand- oder Stelenbefestigung
Betriebstemperatur	-25 ... + 40 °C (direkte Sonneneinstrahlung nicht berücksichtigt)

	smartEVO 11	smartEVO 22	smartEVO PRO 22
Absicherungen			
Absicherung je Ladepunkt	<ul style="list-style-type: none"> ▪ 1 x Fehlerstromschutzschalter 40pol. /0,03 Typ A ▪ 1 x Leitungsschutzschalter 3-pol. C 32 A ▪ 1 x DC Fehlerstromerkennung 	<ul style="list-style-type: none"> ▪ 1 x Fehlerstromschutzschalter 4-polig 40 / 0,03 A Typ A ▪ 1 x Leitungsschutzschalter 3-polig C 32 A ▪ 1 x DC Fehlerstromerkennung ≥ 6 mA 	

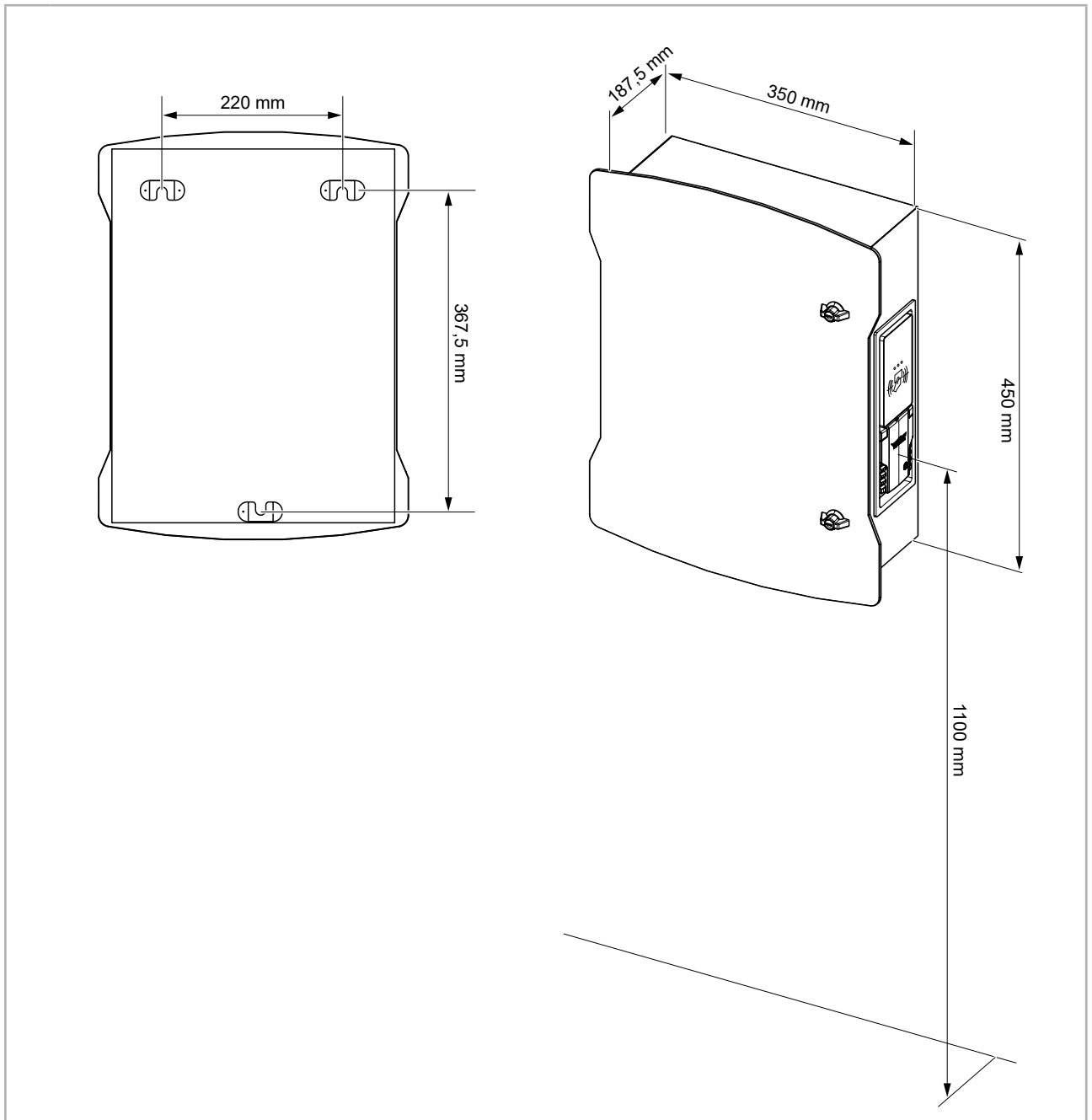
Stromzähler je Ladepunkt (Abgabepunkt)

Typ	Bidirektionaler Drehstromzähler nach MID Direktmessung
Klasse der Genauigkeit	Wirkenergie Klasse B gemäß EN 50470-3 (MID) Blindenergie Klasse 2 gemäß EN 62053-23

Anschlussmöglichkeit

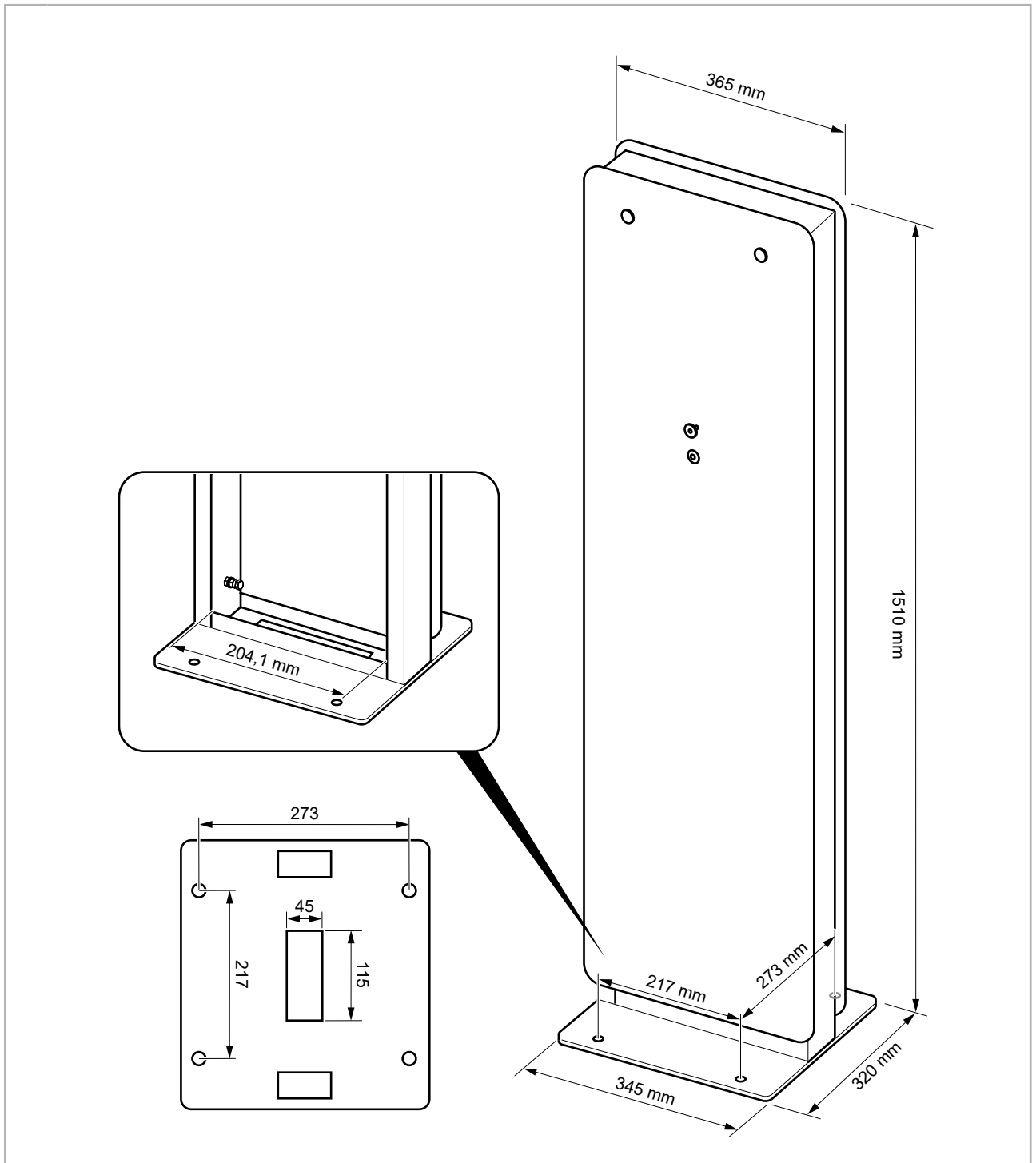
Anschlussklemme	bis 2 x 5 x 25 mm ² bei NYY-J max. 5 x 10 mm ²
-----------------	---

14.2 smartEVO PRO 22 (exemplarisch)



Höhe	450 mm
Breite	350 mm
Tiefe	187,5 mm
Gewicht	17 kg
Zähler	Bidirektionaler Drehstromzähler
Bedienung, Identifikation	RFID-Kartenleser

14.3 Stele (optional, einseitig oder beidseitig bestückbar)



Höhe	1510 mm
Breite	365 mm
Tiefe	320 mm
Gewicht	35 kg

EU-Konformitätserklärung

Der Hersteller WALTER-WERKE • Ferdinand Walther GmbH
Ramsener Straße 6
D-67304 Eisenberg

erklärt hiermit in alleiniger Verantwortung, dass die hier aufgelisteten

Wallboxen: **smartEVO 11**
 smartEVO 22
 smartEVO PRO 22

Ladeeinrichtungen für Elektrofahrzeuge sind und die Forderungen folgender EU-Richtlinien erfüllen:

- Niederspannungsrichtlinie 2014 / 35 / EU vom 26. Februar 2014
- EMV-Richtlinie 2014 / 30 / EU vom 26. Februar 2014
- RoHS-Richtlinie 2011 / 65 / EU vom 1. Juli 2011
- RED-Richtlinie 2014 / 53 / EU vom 16. April 2014

Angewendete Normen und technische Spezifikationen:

- DIN EN 61439-1:2012-06
- DIN EN 61439-7:2016-10
- IEC 61851-1 Edition 3.0
- IEC 62196-1:2011
- IEC 62196-2:2011
- DIN VDE 0100-500
- ISO 15118

Eisenberg, 10.11.2020

WALTER-WERKE
Ferdinand Walther GmbH



Kai Kalthoff
Geschäftsleitung



Adelheid Krämer
Qualitätsmanagement

