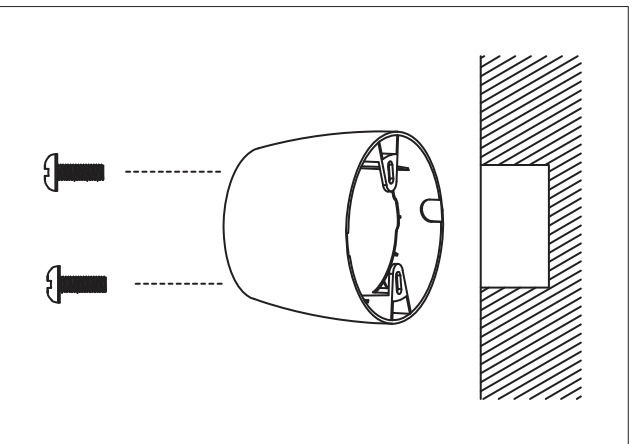


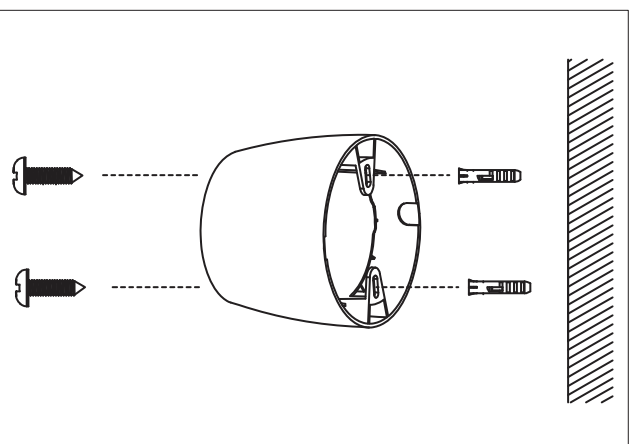
Installation

Mechanische Struktur und Abmessungen

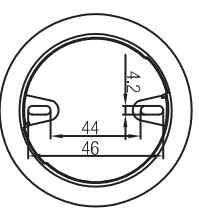
1



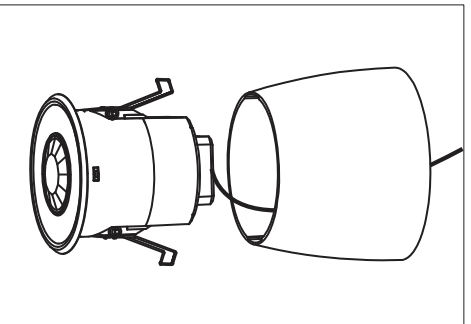
1. Fixieren der Anbau-Box
(mit Anschlussdose)



1. Fixieren der Anbau-Box
(ohne Anschlussdose mit Dübel)



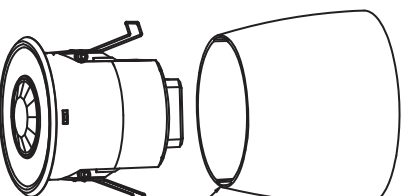
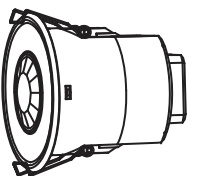
2



2. Kabel verlegen

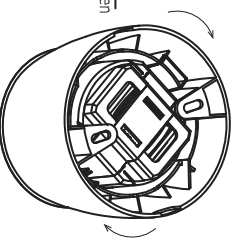
3

3. Installieren Sie den Sensor
in die Box



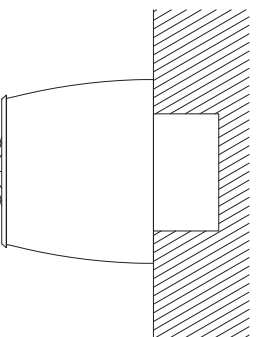
Federhaken entlang
der Führungen einbringen

4

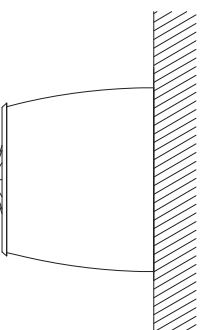


4. Den Sensor bis zum Anschlag
gegen Uhrzeigersinn drehen

5



5. fertig gestellt (mit Anschlussdose)



5. fertig gestellt (mit Dübel)