



SOLAMAGIC

Montage- und Gebrauchsanleitung

Externe Dimmbox ARC (IR 05070 ARC)

Funk-Dimm-Module 9300194/9300195/9300196 (bis 2kW)

Inhaltsverzeichnis

Sicherheits- und Bedienungshinweise.....3
Besondere Hinweise4
Lieferumfang4
Montagehinweise5
Bedienung des Handsenders7
Programmierung der Funkfernsteuerung8
Batteriewechsel des Handsenders10
Garantiebedingungen11
Ergänzende Hinweise12

Anlagen

- Technische Daten

AX

Sicherheits- und Bedienungshinweise

- Die Sicherheits- und Bedienungshinweise für Solamagic-Heizgeräte bleiben mit Erwerb und Betrieb der Erweiterungskomponenten in vollem Umfang gültig. Vor Beginn der Montage des Erweiterungssets diese Hinweise unbedingt beachten. Sollte Ihnen die Montageanleitung für den Wärmestrahler nicht vorliegen, wenden Sie sich an Ihren Fachhändler.
- Lesen Sie die Gebrauchsanleitung vor der Montage sorgfältig durch und bewahren Sie diese auf.
- Die Montage muss fachgerecht nach den Installationsvorschriften DIN VDE 0100 von einer fachkundigen Person durchgeführt werden.
- Bei allen Arbeiten den Stromkreis unbedingt spannungsfrei schalten (Netzstecker ziehen, Sicherung ausschalten).
- Die Geräte erst einschalten, wenn alle Leitungsverbindungen vollständig hergestellt sind.
- Für den Gerätebetrieb ist der Solamagic-Funkhandsender FUS 6 notwendig, der bei Ihrem Fachhändler bezogen werden kann.
- Die Funkfernbedienung nicht gemeinsam mit induktiven Lasten (Leuchtstofflampen, Entladungslampen, Ventilatoren usw.) im gleichen Stromkreis betreiben.
- Bei der Verwendung von weiteren Funkkomponenten (z. B. Funkmaus und -tastatur vom PC) kann es im Betrieb mit dem Funkempfänger zu Schwierigkeiten kommen. Besonders beim Programmieren des Funkempfängers sind alle weiteren Funkkomponenten auszuschalten.
- Bei Schäden an den Solamagic-Komponenten (z.B. Zuleitung, Netzteil etc.) Gerät spannungsfrei schalten. Reparatur- und Wartungsarbeiten dürfen ausschließlich vom Hersteller oder von einer vergleichbaren Fachkraft durchgeführt werden.
- Die Geräte der Schutzart IP44 sind für den Innen- und Außenbereich zugelassen.

Besondere Hinweise

Externe Dimmbox ARC

- Die Externe Dimmbox ARC ist eine Erweiterungskomponente für Solamagic Wärmestrahler.
- Es können Wärmestrahler bis 2000W angeschlossen werden.

Anschlussmodul S1 ARC

- Das Anschlussmodul S1 ARC ist eine Erweiterungskomponente für das Basisgerät Wärmestrahler S1 als Baustein des Gesamtsystems Solamagic S1.
- Es können Wärmestrahler bis 2000W angeschlossen werden.

Lieferumfang

Externe Dimmbox ARC

- Montage- und Gebrauchsanleitung
- Externe Dimmbox ARC
- Wandhalterung
- Befestigungsmittel:
 - ✓ 2 Stück Innensechskantschraube M 4x10,
 - ✓ 1 Stück Innensechskantschlüssel 3 mm

Anschlussmodul S1 ARC

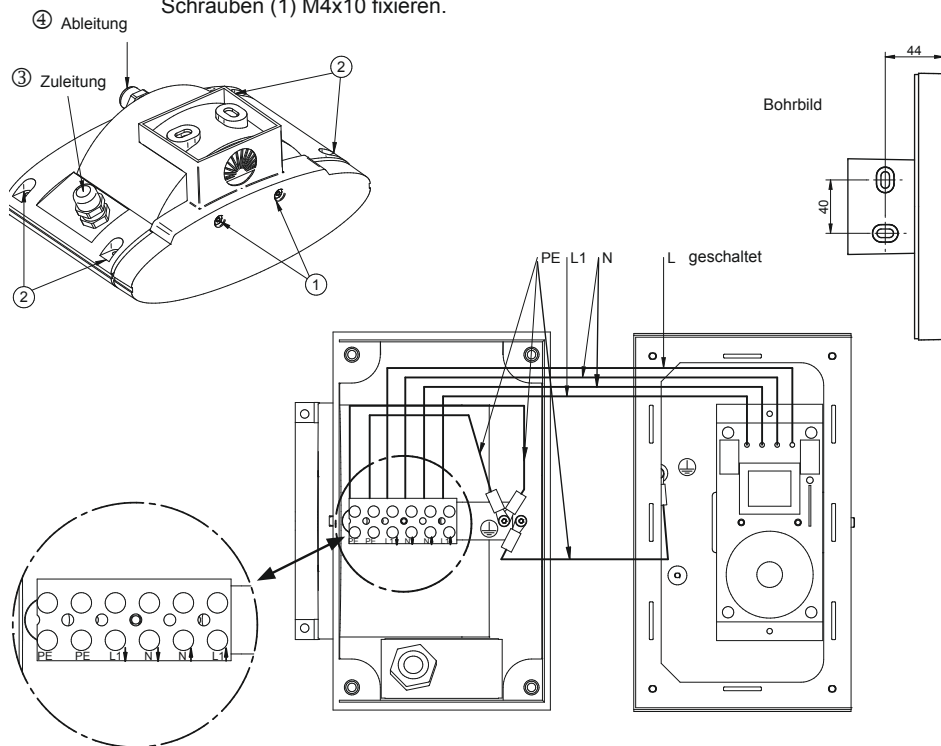
- Montage- und Gebrauchsanleitung
- Anschlussmodul S1 ARC
- Befestigungsmittel:
 - ✓ 2 Stück Innensechskantschraube M 4x10,
 - ✓ 2 Stück Zahnscheibe 4,3,
 - ✓ 1 Stück Innensechskantschlüssel 3 mm

Montagehinweise

Externe Dimmbox ARC

Den elektrischen Anschluss nur durch eine Elektrofachkraft ausführen lassen.

- Steuermodul vom Wandhalter abschrauben. Dazu die beiden Schrauben mit dem Sechskantstiftschlüssel SW3 lösen (1).
- Die vier Schrauben (2) am Anschlussmodul herausdrehen und das Anschlussmodul aufklappen.
- Die Zuleitung durch Verschraubung (3) führen und auf die gekennzeichnete Klemme L \uparrow , N \uparrow und PE klemmen.
- Die Ableitung durch die Verschraubung (4) führen und zusammen auf die gekennzeichnete Klemme L \downarrow , N \downarrow und PE klemmen.
- Alle Verschraubungen mit einem Maulschlüssel SW 20 festdrehen.
- Die Externe Dimmbox wieder mit den vier Schrauben (2) verschließen und dabei auf den richtigen Sitz der Dichtung achten.
- Den Wandhalter mit (dem Untergrund entsprechenden) geeignetem Montage-material (nicht im Lieferumfang enthalten) an der Wand befestigen (Bohrbild beachten). Das Steuermodul in den Wandhalter einsetzen und mit den beiden Schrauben (1) M4x10 fixieren.

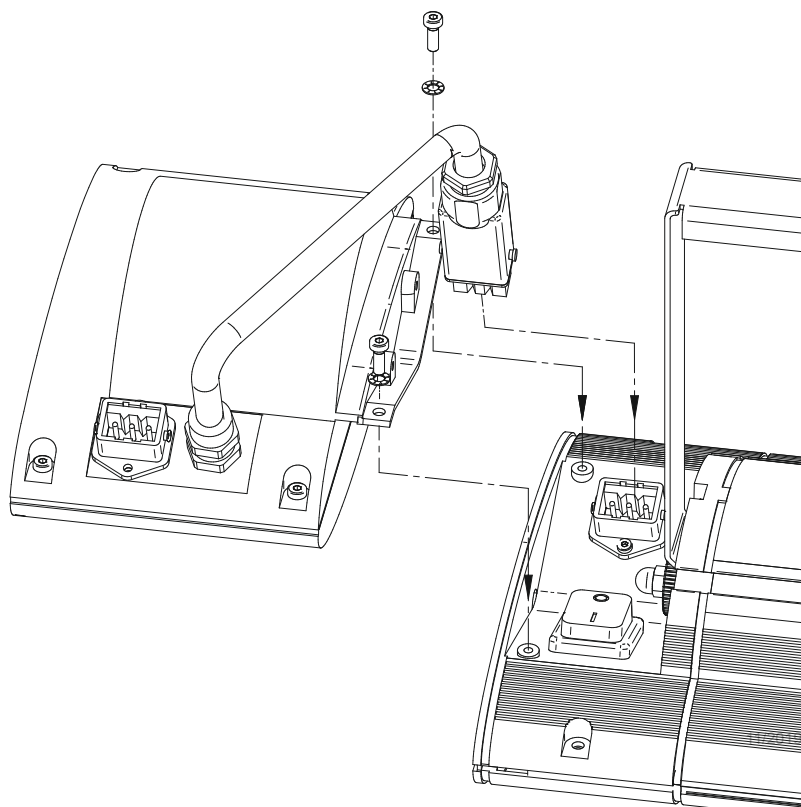


Montagehinweise (Fortsetzung)

Anschlussmodul S1 ARC

Wichtig: Das Anschlußmodul nicht öffnen, alle Montageschritte sind von außen durchzuführen

- Netzanschlußleitung aus dem Heizstrahler herausziehen.
- Das Anschlussmodul in das steckerseitige Strahlerende rückseitig einhängen und mit 2 Stück Innensechskantschrauben M4x10 und Zahnscheibe 4,3mm festschrauben.
- Steckverbinder des Anschlussmoduls in den Einbaustecker des Basisgerätes einstecken.
- Netzanschlussleitung in das Anschlussmodul einstecken und Stromkreis einschalten.

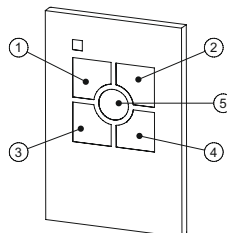


Bedienung des Handsenders

- Zur Inbetriebnahme der Funkfernbedienung ist eine Erstprogrammierung erforderlich. Bitte folgen Sie der Beschreibung in Kapitel „Programmierung“.

Tastenzuordnung: Tasten 1-4: Funkkanaltasten
Taste 5: Sondertaste

Funkfernbedienung: Sendefrequenz: 433,92 MHz
Batterie: CR 2032, 3 Volt
Reichweite: ca. 20 m in freier Luftstrecke



Bedienung der Funkfernsteuerung

Ein-/

Ausschalten: Durch kurzes Drücken der angelernten Funkkanal Taste auf dem Handsender schaltet der angeschlossene Wärmestrahler ein bzw. aus.

Anfahren: Durch langes Drücken der Taste auf dem Handsender erhöht der Wärmestrahler die Heizleistung vom ausgeschalteten Zustand bis zur gewünschten Heizleistung.

Dimmen: Durch langes Drücken der Taste auf dem Handsender wird die Heizleistung stufenlos bis in die Maximum- bzw. Minimum-Stellung (30%) eingeregelt.

Auto-Stop: Der Dimmer stoppt beim Erreichen der Maximum- bzw. Minimum-Stellung automatisch, auch wenn die Taste weiter gedrückt wird.

Memory-

Funktion: Beim Wiedereinschalten durch kurzen Tastendruck wird die zuletzt eingestellte Heizleistung wieder aufgerufen.

Synchronisation: Werden mehrere Wärmestrahler über die gleiche Handsendertaste gesteuert, können durch Störungen in der Funkstrecke unterschiedliche Heizleistungsstufen auftreten. Zum Synchronisieren sind mit der Funktion „Anfahren“ zunächst alle Wärmestrahler in den eingeschalteten Zustand zu setzen. Danach alle Empfänger durch kurzen Tastendruck ausschalten. Nun können mit der Funktion „Anfahren“ alle angesteuerten Empfänger wieder gleichzeitig eingestellt werden.

Programmierung der Funkfernsteuerung

- Wichtig:**
- **Zur Programmierung dürfen nur die Wärmestrahler am Netz angeschlossen sein, die auf eine Taste des Hand-senders angelernt werden sollen. So können mehrere Empfänger auf den Simultanbetrieb angelernt werden (Multipower). Bereits programmierte Wärmestrahler können weiterhin am Netz angeschlossen bleiben.**
 - **Bei der Verwendung von weiteren Funkkomponenten (z.B. Funkmaus und – tastatur vom PC) kann es im Betrieb mit dem Funkempfänger zu Schwierigkeiten kommen. Besonders beim Programmieren des Funkempfängers sind alle weiteren Funkkomponenten aus-zuschalten**

Erstprogram-mierung:

Die zu programmierenden Wärmestrahler werden an das Netz angeschlossen. Die Bereitschaft zur automatischen Program-mierung (Auto-Learning) wird durch die volle Heizleistung sig-nalisiert. Nun wird durch kurzes Drücken der gewünschten Taste auf dem Handsender die Funkempfängerprogrammierung ausgelöst (geringe Heizleistung). Durch nochmaliges Drücken der gleichen Taste wird die Programmierung bestätigt (volle Heizleistung). Beendet wird dieser Vorgang durch abschließendes langes Drücken einer Taste auf dem Hand-sender (kurzzeitig geringe Heizleistung, dann volle Heizleistung). Nun sind die Wärmestrahler programmiert.

Mehrfach-programmierung:

Es ist möglich, Wärmestrahler auf bis zu acht Tasten von ei-nem oder mehreren Handsendern zu programmieren (Multi-control). Die entsprechenden Wärmestrahler werden an das Netz angeschlossen (volle Heizleistung). Wie oben unter „Erstprogrammierung“ beschrieben, wird die zu programmi-ende Taste kurz gedrückt (geringe Heizleistung) und durch wiederholtes Drücken bestätigt (volle Heizleistung). Dann wird die nächste Taste durch Drücken (geringe Heizleistung) und anschließendes Bestätigen (volle Heizleistung) programmiert. Dieser Vorgang wird solange wiederholt, bis alle gewünsch-ten Tasten aller gewünschten Handsender programmiert sind. Die Mehrfachprogrammierung wird durch langes Drücken ei-ner Taste auf einem Handsender beendet (kurzzeitig geringe Heizleistung, dann volle Heizleistung).

Sicherheits-abschaltung:

Die Wärmestrahler bleiben nach einer Spannungs-unterbre-chung grundsätzlich ausgeschaltet.

Umprogrammierung

Selektives

Löschen:

Bereits programmierte Wärmestrahler können mit Hilfe des entsprechenden Handsenders gelöscht und wieder programmiert werden.

Hierfür Tasten 1 und 2 des Handsenders gleichzeitig länger als drei Sekunden gedrückt halten, bis die rote Kontrollleuchte auf dem Handsender aufleuchtet. Es ist die Bereitschaft zum Löschen erreicht. Nun die Tasten loslassen und direkt anschließend diejenige Taste ca. 1 Sek. drücken, mit der die Funkempfänger bisher bedient wurden.

Die Kontrollleuchte auf dem Handsender leuchtet kurz auf, wenn das Löschesignal gesendet wird. Diese Empfänger können nun wieder, wie oben unter „Programmierung“ beschrieben, neu programmiert werden.

Komplettes

Löschen:

Hinweis:

Hierbei werden sämtliche Empfänger gelöscht, die sich in der Reichweite des Handsenders befinden.

Programmierte Wärmestrahler können auch nach Verlust oder Defekt des Handsenders wieder gelöscht werden (Reset). Der Löschesvorgang ist nur innerhalb 180 Sekunden nach Spannungsanschluss der entsprechenden Wärmestrahler möglich. (ggf. Wärmestrahler vom Netz trennen und wieder anschließen.)

Zum Löschen die Tasten 1 und 2 des Handsenders gleichzeitig länger als 3 Sekunden gedrückt halten. Dabei leuchtet die rote Kontrollleuchte des Handsenders erst auf, wenn die Bereitschaft zum Löschen erreicht ist. Nun die Tasten loslassen und direkt anschließend wieder beide Tasten gleichzeitig ca. 1 Sek. drücken.

Die Kontrollleuchte auf dem Handsender leuchtet kurz auf, wenn das Löschesignal gesendet wird. Diese Empfänger können nun wieder, wie oben unter „Programmierung“ beschrieben, neu programmiert werden.

Prüfen des Programmierzustandes

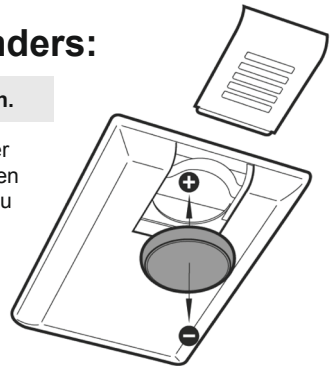
Die nachfolgende Tabelle ermöglicht es bei Bedarf, den Programmierstatus des Funkempfängers in dem Gerät entsprechend zu erkennen. Hierzu das Gerät wie unter „Montagehinweise“ beschrieben anschließen.

	ARC unprogrammiert	ARC programmiert
Netzanschluss	IR-Röhre wird eingeschaltet	Bleibt aus
Beliebige Taste kurz betätigen	IR-Röhre wird auf niedriger Stufe eingeschaltet	Falls programmierte Taste: Ein auf letztem Schaltzustand. Ansonsten keine Reaktion
Beliebige Taste weiteres mal kurz betätigen	IR-Röhre wird auf höhere Stufe geschaltet	Falls programmierte Taste: Ausschalten. Ansonsten keine Reaktion

Batteriewechsel des Handsenders:

Achtung: Batterie nicht direkt mit der Haut berühren.

Den Gehäusedeckel öffnen. Die Batterie seitlich aus der Halteposition herauschieben und entnehmen. Einsetzen der neuen Batterie (Plus nach oben) und Zusammenbau der Einheit in umgekehrter Reihenfolge.



Garantiebedingungen

Externe Dimmbox und Anschlussmodul S1

Für dieses Gerät leisten wir Garantie gemäß nachstehenden Bedingungen:

1. Wir beheben unentgeltlich nach Maßgabe der folgenden Regelungen Schäden oder Mängel am Gerät, die nachweislich auf einem Werksfehler beruhen, wenn sie uns unverzüglich nach Feststellung am Gerät und innerhalb von 2 Jahren nach Lieferung an den Endabnehmer gemeldet werden.
Eine Garantiepflicht wird nicht ausgelöst durch geringfügige Abweichungen von der Soll-Beschaffenheit, die für Wert und Gebrauchstauglichkeit des Gerätes unerheblich sind, oder durch Schäden aus anormalen Umweltbedingungen oder sachfremden Betriebsbedingungen. Ebenso kann keine Garantie übernommen werden, wenn die Schäden oder Mängel am Gerät auf fehlerhaften Einbau oder Nichtbeachtung von Bedienungshinweisen zurückzuführen sind.
2. Die Garantieleistung erfolgt in der Weise, dass mangelhafte Geräte nach unserer Wahl unentgeltlich instandgesetzt oder durch einwandfreie Geräte ersetzt werden. Geräte, für die unter Bezugnahme auf diese Garantie eine Garantieleistung beansprucht wird, sind dem Hersteller oder einer autorisierten Servicestelle zu übergeben oder zuzusenden. Arbeits- und Fachkosten des Endabnehmers werden nicht erstattet. Es ist jeweils der Kaufbeleg mit Kauf- und/oder Lieferdatum sowie eine detaillierte Fehlerbeschreibung vorzulegen.
3. Der Garantieanspruch erlischt, wenn Reparaturen oder Eingriffe von Personen vorgenommen werden, die hierzu von uns nicht ermächtigt sind oder wenn unsere Geräte mit Ersatzteilen, Ergänzungs- oder Zubehörteilen versehen werden, die keine Originalteile sind und einen Defekt verursacht haben. Das Gleiche gilt, wenn das Typenschild bzw. die Gerätenummer entfernt oder unleserlich gemacht wurden.
4. Ausgeschlossen von dieser Garantie sind Schäden oder Mängel aus nicht vorschriftsmäßigem Anschluss, unsachgemäßer Handhabung, mechanische Beschädigungen insbesondere an der Heizröhre sowie Nichtbeachtung der Einbauvorschriften und Bedienungsanweisungen. Für Folgeschäden übernehmen wir keine Haftung.
5. Garantieleistungen bewirken weder eine Verlängerung der Garantiefrist noch setzen sie eine neue Garantiefrist in Lauf. Die Garantiefrist für eingebaute Ersatzteile endet mit der Garantiefrist für das ganze Gerät. Sofern ein Schaden oder Mangel nicht beseitigt werden kann oder die Nachbesserung von uns abgelehnt oder unzumutbar verzögert wird, wird auf Wunsch des Endabnehmers kostenfrei gleichwertiger Ersatz geliefert. Im Falle einer Ersatzlieferung behalten wir uns die Geltendmachung einer angemessenen Nutzungsanrechnung für die bisherige Nutzungszeit vor.
6. Die Garantie tritt nur in Kraft, wenn der Kunde sein Gerät mittels der Garantiekarte beim Hersteller hat registrieren lassen.

Diese Garantiebedingungen gelten ab 1.1.2016 für in einem Land der Europäischen Union gekaufte Geräte, selbst wenn Sie diese im Ausland nutzen. Die Garantiebedingungen haben keine Auswirkungen auf den gesetzlichen Gewährleistungsanspruch.

Ergänzende Hinweise

Technische Änderungen vorbehalten.

Dieses Produkt ist „Made in Germany“.

Weitere Produkte von **SOLAMAGIC®**
und Zubehör finden Sie unter:

www.SOLAMAGIC.com



Montage- en gebruikshandleiding

Externe dimbox ARC (IR 05070 ARC)
Aansluitmodule S1 ARC (IR 05070 ARC)

Inhoudsopgave

Veiligheids- en bedieningsinstructies.....	15
Bijzondere aanwijzingen	16
Leveringsomvang.....	16
Montageaanwijzingen	17
Bediening van de handzender	19
Programmering van de draadloze afstandsbediening....	20
Batterijvervangng van de handzender	22
Garantievoorwaarden	23
Aanvullende aanwijzingen	24

Bijlagen

- Technische gegevens

AX

Veiligheids- en bedieningsinstructies

- De veiligheids- en bedieningsinstructies voor Solamagic verwarmingsapparaten blijven bij de verwerving en het gebruik van de uitbreidingscomponenten in de volle omvang van toepassing. Vóór aanvang van de installatie van de uitbreidingsset deze aanwijzingen absoluut in acht nemen. Mocht u niet over de montagehandleiding voor de warmtestraler beschikken, neem dan contact op met uw dealer.
- Lees de gebruiksaanwijzing vóór de montage zorgvuldig door en bewaar deze.
- De installatie moet deskundig volgens de installatievoorschriften DIN VDE 0100 worden uitgevoerd door een vakbekwaam persoon.
- Bij alle werkzaamheden aan het stroomcircuit absoluut spanningsvrij schakelen (netstekker uittrekken, zekering uitschakelen).
- De apparaten pas inschakelen, wanneer alle leidingverbindingen volledig aangesloten zijn.
- Voor bediening van de apparaten is de Solamagic-draadloze handzender FUS 6 nodig, die kan worden aangeschaft bij uw dealer.
- De draadloze afstandsbediening niet samen met inductieve lasten (TL-lampen, ontladingslampen, ventilatoren etc.) in hetzelfde stroomcircuit gebruiken.
- Bij gebruik van meer draadloze componenten (bijv. draadloze muis en toetsenbord van de pc) kunnen er tijdens gebruik met de draadloze ontvanger problemen ontstaan. Vooral bij het programmeren van de draadloze ontvanger moeten alle andere draadloze componenten worden uitgeschakeld.
- Bij schade aan de Solamagic-componenten (bijv. toevoerleiding, voeding etc.) het apparaat spanningsvrij schakelen. Reparatie- en onderhoudswerkzaamheden mogen uitsluitend worden uitgevoerd door de fabrikant of een vergelijkbare deskundige.
- De apparaten van de beschermingssoort IP44 zijn toegelaten voor binnen- en buitengebruik.

Bijzondere aanwijzingen

Externe dimbox ARC

- De externe dimbox ARC is een uitbreidingscomponent voor Solamagic warmtestralers.
- Er kunnen warmtestralers tot 2000 W worden aangesloten.

Aansluitmodule S1 ARC

- De aansluitmodule S1 ARC is een uitbreidingscomponent voor het basisapparaat Warmtestraler S1 als bouwsteen van het volledige systeem S1.
- Er kunnen warmtestralers tot 2000 W worden aangesloten.

Leveringsomvang

Externe dimbox ARC

- Montage- en gebruikshandleiding
- Externe dimbox
- Wandhouder
- Bevestigingsmiddelen:
 - ✓ 2 stuks inbusbout M 4x10,
 - ✓ 1 stuks inbusleutel 3 mm

Aansluitmodule S1 ARC

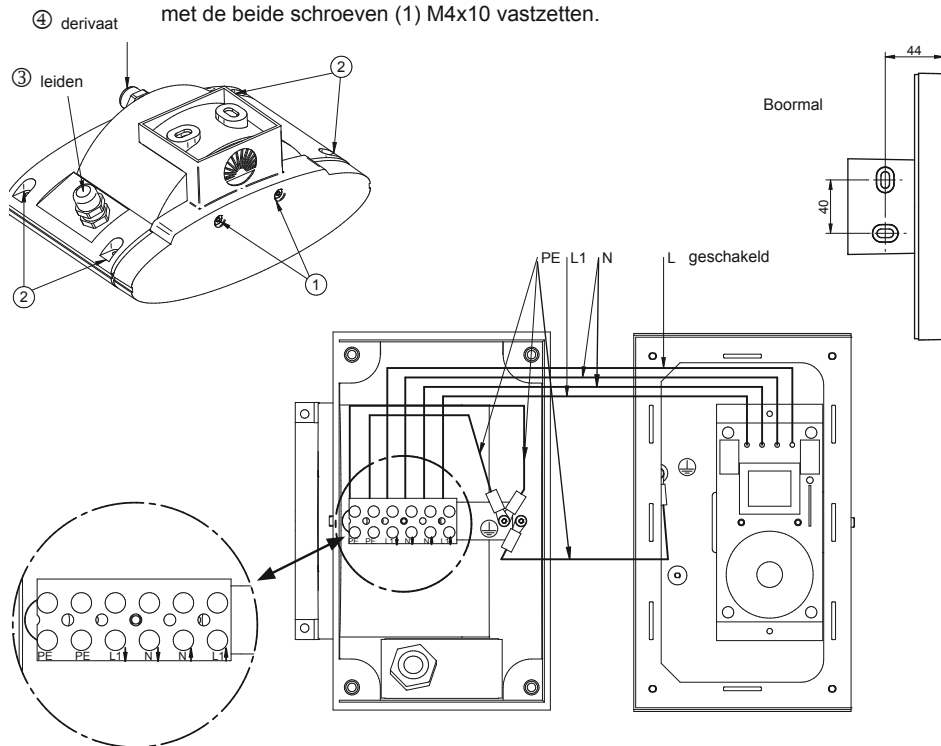
- Montage- en gebruikshandleiding
- Aansluitmodule S1 WSI
- Bevestigingsmiddelen:
 - ✓ 2 stuks inbusbout M 4x10,
 - ✓ 2 stuks getande ring 4,3,
 - ✓ 1 stuks inbusleutel 3 mm

Montageaanwijzingen

Externe dimbox ARC

De elektrische aansluiting alleen laten uitvoeren door een elektricien.

- Besturingsmodule van de wandhouder afschroeven. Daartoe de beide schroeven losdraaien met de inbussleutel SW3 (1).
- De vier schroeven (2) aan de aansluitmodule uitdraaien en de aansluitmodule opklappen.
- De toevoerleiding door schroefverbinding (3) leiden en op de gekenmerkte klemmen L \uparrow , N \uparrow en PE klemmen.
- De uitgaande leiding door schroefverbinding (4) leiden en samen op de gekenmerkte klemmen L1 \downarrow , N \downarrow en PE klemmen.
- Alle schroefverbindingen vastdraaien met een steeksleutel SW 20.
- De externe dimbox weer sluiten met de vier schroeven (2) en daarbij letten op de juiste plaatsing van de afdichting.
- De wandhouder met (het bij de ondergrond passende) geschikte montage materiaal (niet in de leveringsomvang begrepen) aan de wand bevestigen (boormal in acht nemen (5)). De besturingsmodule in de wandhouder plaatsen en met de beide schroeven (1) M4x10 vastzetten.

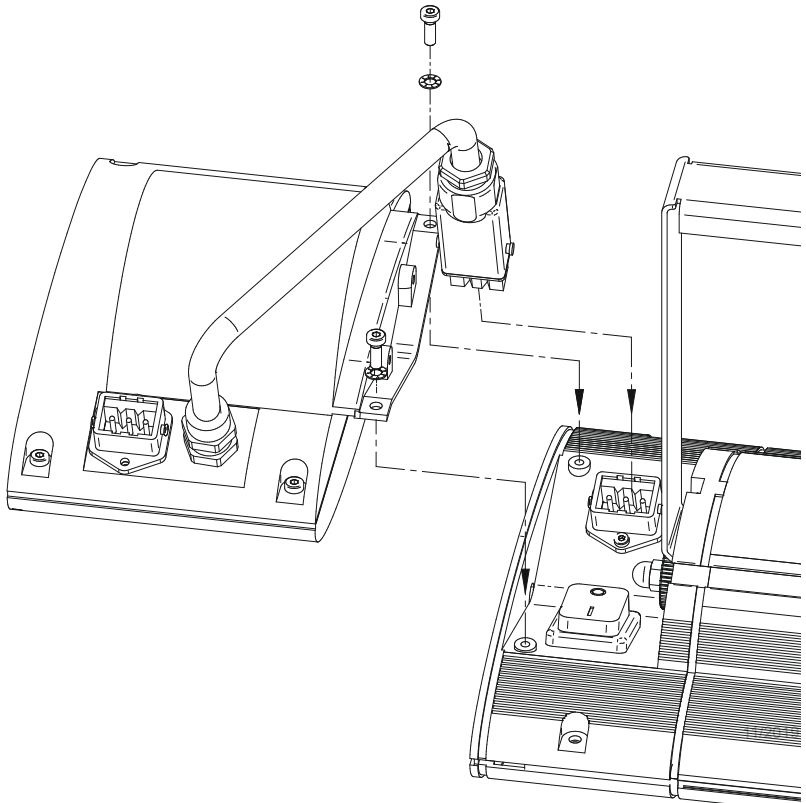


Montageaanwijzingen (vervolg)

Aansluitmodule S1 ARC

Belangrijk: de aansluitmodule niet openen, alle montagehandelingen moeten van buitenaf worden uitgevoerd

- Voedingskabel uit de warmtestraler trekken.
- De aansluitmodule in het stralerruiteinde aan de stekkerkant aan rugzijde hangen en met 2 stuks inbusschroeven M4x10 en tandveerring 4,3mm vastschroeven.
- Stekker van de aansluitmodule in de inbouwstekker van het basisapparaat steken.
- Voedingskabel in de aansluitmodule steken en stroomcircuit inschakelen.

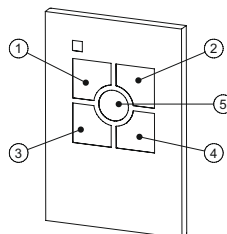


Bediening van de handzender

- Voor inbedrijfname van de draadloze afstandsbediening is een initiële programmering vereist. Volg de beschrijving in het hoofdstuk „Programmering“.

Toetstoewijzing: Toetsen 1-4: Radiokanaaltoetsen
Toets 5: Extra toets

Draadloze afstandsbediening: Zendfrequentie: 433,92 MHz
Batterij: CR 2032, 3 volt
Reikwijdte: ca. 20 m in de vrije lucht



Bediening van de draadloze afstandsbediening

- In-/uitschakelen: Door kort drukken van de ingestelde radiokanaaltoets op de handzender schakelt de aangesloten warmtestraler aan resp. uit.
- Opstarten: Door lang indrukken van de toets op de handzender verhoogt de warmtestraler de warmteafgifte van uitgeschakelde toestand tot de gewenste warmteafgifte.
- Dimmen: Door lang indrukken van de toets op de handzender wordt de warmteafgifte traploos tot in de maximum- resp. minimumstand (30%) ingeregeld.
- Auto-stop: De dimmer stopt bij het bereiken van de maximum- of minimumstand automatisch, ook wanneer de toets langer wordt ingedrukt.
- Memory-functie: Bij het opnieuw inschakelen door kort op de toets te drukken wordt de laatst ingestelde warmteafgifte weer opgeroepen.
- Synchronisatie: Wanneer meerdere warmtestralers via dezelfde handzender-toets worden bestuurd, kunnen door storingen in de radioverbinding verschillende warmteafgifte-niveaus optreden. Voor het synchroniseren moeten met de functie „Opstarten“ eerst alle warmtestralers in de ingeschakelde toestand worden gezet. Daarna alle ontvangers uitschakelen door kort op de toets te drukken. Nu kunnen met de functie „Opstarten“ alle aangestuurde ontvangers weer tegelijkertijd worden ingesteld.

Programmering van de draadloze afstandsbediening

- Belangrijk:**
- Voor de programmering mogen alleen die warmtestralers op het stroomnet zijn aangesloten, die op een toets van de handzender moeten worden ingesteld. Zo kunnen meerdere ontvangers op de gelijktijdige werking worden ingesteld (Multipower). Reeds geprogrammeerde warmtestralers kunnen op het stroomnet aangesloten blijven.
 - Bij gebruik van meer draadloze componenten (bijv. draadloze muis en toetsenbord van de pc) kunnen er tijdens gebruik met de draadloze ontvanger problemen ontstaan. Vooral bij het programmeren van de draadloze ontvanger moeten alle andere draadloze componenten worden uitgeschakeld.

Eerste programmering: De te programmeren warmtestralers worden op het stroomnet aangesloten. De gereedheid voor automatische programmering (Auto-Learning) wordt door de volledige warmteafgifte gesignaleerd. Nu wordt door kort indrukken van de gewenste toets op de handzender de programmering van de radio-ontvanger geactiveerd (geringe warmteafgifte). Door nogmaals drukken op dezelfde toets wordt de programmering bevestigd (volledige warmteafgifte). Dit proces wordt voltooid door afsluitend lang indrukken van een toets op de handzender (kortstondig geringe warmteafgifte, vervolgens volledige warmteafgifte). Nu zijn de warmtestralers geprogrammeerd.

Meervoudige programmering: Het is mogelijk, warmtestralers op maximaal acht toetsen van een of meerdere handzenders te programmeren (Multicontrol). De betreffende warmtestralers worden op het stroomnet aangesloten (volledige warmteafgifte). Zoals hierboven onder „Eerste programmering“ beschreven, wordt de te programmeren toets kort ingedrukt (geringe warmteafgifte) en door herhaald indrukken bevestigd (volledige warmteafgifte). Dan wordt de volgende toets door indrukken (geringe warmteafgifte) en vervolgens bevestigen (volledige warmteafgifte) geprogrammeerd. Dit proces wordt zolang herhaald, tot alle gewenste toetsen van alle gewenste handzenders geprogrammeerd zijn. De meervoudige programmering wordt door lang indrukken van een toets op een handzender voltooid (kortstondig geringe warmteafgifte, vervolgens volledige warmteafgifte).

Veiligheidsuitschakeling: De warmtestralers blijven na een stroomonderbreking altijd uitgeschakeld.

Omprogrammering

Selectief

Verwijderen:

Reeds geprogrammeerde radio-ontvangers kunnen met behulp van de bijbehorende handzender gewist en weer geprogrammeerd worden. Hiertoe de toetsen 1 en 2 van de handzender tegelijkertijd lang (langer dan 3 sec.) ingedrukt houden tot het rode controlelampje op de handzender oplicht. De gereedheid voor wissen is bereikt. Nu de toetsen loslaten en direct daarna de toets ongeveer 1 sec. indrukken, waarmee de draadlose ontvangers tot nu toe werden bediend.

Het controlelampje op de handzender licht kort op, wanneer het wissignaal wordt gestuurd. Deze ontvangers kunnen nu, zoals hierboven onder „Programmering“ beschreven, opnieuw worden geprogrammeerd.

Compleet

wissen:

Aanwijzing:

Hierbij worden alle ontvangers gewist, die zich in het bereik van de handzender bevinden.

Geprogrammeerde radio-ontvangers kunnen ook na verlies of defect van de handzender weer worden gewist (Reset). Het wissen is alleen mogelijk binnen 180 seconden na aansluiting van de spanning op de desbetreffende radio-ontvanger. (Indien nodig de radio-ontvanger loskoppelen van het stroomnet en weer aansluiten.)

Om te wissen de toetsen 1 en 2 van de handzender tegelijkertijd lang (langer dan 3 sec.) ingedrukt houden. Daarbij gaat het rode controlelampje op de handzender pas branden, wanneer de gereedheid voor wissen is bereikt. Nu de toetsen loslaten en direct daarna de beide toetsen weer tegelijkertijd ongeveer 1 sec. indrukken.

Het controlelampje op de handzender licht kort op, wanneer het wissignaal wordt gestuurd. De draadlose ontvangers gaan naar de inschakeltoestand .

Deze ontvangers kunnen nu, zoals hierboven onder „Programmering“ beschreven, opnieuw worden geprogrammeerd.

Controleren van de programmeerstatus

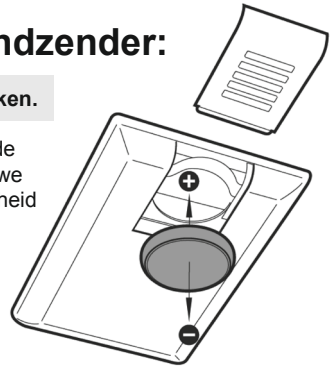
De volgende tabel maakt het mogelijk indien gewenst de programmeerstatus van de draadloze ontvanger in het apparaat dienovereenkomstig te herkennen. Hiertoe het apparaat aansluiten zoals beschreven onder „Montageaanwijzingen“.

	ARC ongeprogrammeerd	ARC geprogrammeerd op radio
Netaansluiting	IR-buis wordt ingeschakeld op	Blijft uit
Willekeurige toets bedienen	IR-buis wordt ingeschakeld op de laagste stand	Indien geprogrammeerde toets: Aan op de laatste schakeltoestand. Anders geen reactie
Willekeurige toets nogmaals kort bedienen	IR-buis wordt op hogere stand gezet	Indien geprogrammeerde toets: Uitschakelen. Anders geen reactie

Batterijvervanging van de handzender:

Let op: Batterij niet rechtstreeks met de huid aanraken.

Het behuizingsdeksel openen. De batterij zijwaarts uit de houder schuiven en eruit nemen. Plaatsen van de nieuwe batterij (plus naar boven) en samenvoegen van de eenheid in omgekeerde volgorde.



Garantievoorwaarden externe dimbox en aansluitmodule S1

Voor dit apparaat geven wij garantie volgens onderstaande voorwaarden:

1. Wij verhelpen gratis overeenkomstig de volgende bepalingen schade of gebreken, die aantoonbaar berusten op fabricagefouten, wanneer deze onmiddellijk na vaststelling aan het apparaat en binnen 2 jaar na levering aan de eindgebruiker worden gemeld.
Er geldt geen garantieplicht voor geringe afwijkingen van de gewenste kwaliteit, die voor de waarde en bruikbaarheid van het apparaat niet relevant zijn, of voor schade door abnormale omgevingsomstandigheden of ongeschikte gebruiksomstandigheden. Ook kan geen garantie worden overgenomen, wanneer de schade of gebreken aan het apparaat zijn terug te voeren op verkeerde inbouw of niet opvolgen van de bedieningsinstructies.
2. De garantie zal op zodanige wijze worden uitgevoerd, dat defecte apparaten naar onze keuze gratis worden gerepareerd of door foutloze apparaten worden vervangen. Apparaten, waarvoor onder verwijzing naar deze garantie aanspraak wordt gemaakt op de garantieservice, moeten aan de fabrikant of een geautoriseerd servicecenter worden overhandigd of verzonden. Arbeids- en Tradekosten van de eindgebruiker worden niet vergoed. Er moet altijd een aankoopbewijs met aankoop- en/of leveringsdatum en een gedetailleerde beschrijving van de fout worden overlegd.
3. De aanspraak op garantie vervalt, wanneer reparaties of aanpassingen door personen worden uitgevoerd, die hiertoe door ons niet gemachtigd zijn of wanneer in onze apparaten vervangingsonderdelen, aanvullende onderdelen of toebehoren zijn aangebracht, die geen originele onderdelen zijn en een defect hebben veroorzaakt. Hetzelfde geldt, wanneer het typeplaatje of het apparaatnummer verwijderd of onleesbaar gemaakt is.
4. Schade en gebreken uit niet aansluiten conform de voorschriften, ondeskundige handhaving, mechanische beschadigingen in het bijzonder aan de verwarmingsbuis alsmede het niet naleven van de inbouwvoorschriften en bedieningsinstructies zijn uitgesloten van deze garantie. Voor gevolgschade aanvaarden wij geen aansprakelijkheid.
5. Verleende garantiediensten verlengen de garantieperiode niet en doen evenmin een nieuwe garantietermijn ingaan. De garantieperiode voor ingebouwd vervangingsonderdelen eindigt met de garantieperiode voor het gehele apparaat. Voor zover een beschadiging of defect niet verholpen kan worden of het herstel door ons wordt afgewezen of onredelijk lang duurt, wordt op verzoek van de eindgebruiker kosteloos een gelijkwaardige vervanging geleverd. In geval van een vervangende levering behouden wij ons het recht voor een passend gebruik in rekening te brengen voor de gebruikstijd tot dan toe.
6. De garantie geldt alleen, wanneer de klant zijn apparaat middels de garantiekaart bij de fabrikant heeft laten registreren.

Deze garantievoorwaarden gelden vanaf 1-1-2016 voor apparaten die gekocht zijn in een land van de Europese Unie, zelfs wanneer u deze in het buitenland gebruikt. De garantievoorwaarden hebben geen invloed op de wettelijke garantieaanspraken.

Aanvullende aanwijzingen

Technische wijzigingen voorbehouden.

Dit product is „Made in Germany“.

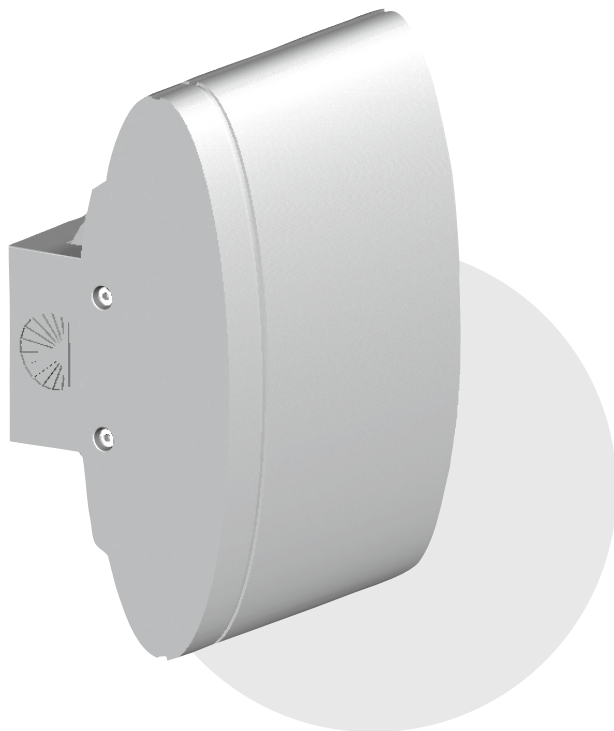
Meer producten van **SOLAMAGIC®**
en toebehoren vindt u onder:

www.SOLAMAGIC.com

Bijlage: Technische gegevens

①	Apparattype	⑤	Bescherming
①	Verbindbaar verwarmingsvermogen (W)	⑥	Gewicht (kg)
②	Stroomaansluiting	⑦	Keurmerken
③	Beschermingssoort	⑧	Externe dimbox ARC
④	Beschermingsklasse	⑨	Aansluitmodule S1 ARC

11/2019



Monterings- og brugsanvisning

Ekstern dimmerboks ARC (IR 05070 ARC)

Tilslutningsmodul S1 ARC (IR 05070 ARC)

Indholdsfortegnelse

Sikkerheds- og betjeningsanvisninger	27
Særlige anvisninger	28
Leveringsomfang.....	28
Monteringsanvisninger.....	29
Betjening af den håndholdte sender	31
Programmering af fjernbetjeningen	32
Udskiftning af batteri Håndholdt sender	34
Garantibetingelser.....	35
Supplerende anvisninger	36

Bilag

- Tekniske data

AX

Sikkerheds- og betjeningsanvisninger

- Sikkerheds- og betjeningsanvisningerne til Solamagic-varmeapparater er også fuldt gyldige, når udvidelseskomponenter anskaffes og tages i brug. Følg altid disse anvisninger, før montering af udvidelsessættet påbegyndes. Hvis du ikke har monteringsanvisningen til radiatoren, skal du kontakte forhandleren.
- Læs brugsvejledningen omhyggeligt før montering, og opbevar den.
- Montering skal udføres fagligt korrekt af en fagmand iht. installationsforskrifterne VDE 0100.
- Ved alt arbejde skal strømkredsen altid kobles fra spændingen (træk netstikket ud, slå sikring fra).
- Tænd først for apparaterne, når alle ledningsforbindelser er fuldt etableret.
- Til drift af apparatet er den trådløse håndsender FUS6 fra SOLAMAGIC nødvendig, denne fås hos din forhandler.
- Den trådløse fjernbetjening må ikke sluttes til samme strømkreds som induktive belastninger (lysstofrør, udladningslamper, ventilatorer osv.).
- Ved brug af yderligere trådløse komponenter (f.eks. trådløs mus og tastatur til pc) kan der opstå driftsproblemer med den trådløse modtager. Især ved programmering af den trådløse modtager skal alle øvrige trådløse komponenter slukkes.
- Ved skader på Solamagic-komponenterne (f.eks. tilførselsledning, netadapter) skal strømmen til apparatet afbrydes. Reparation og vedligeholdelse må kun udføres af producenten eller lignende fagfolk.
- Apparaterne i beskyttelsesklasse IP44 er godkendt til inde- og udeområder.

Særlige anvisninger

Ekstern dimmerboks ARC

- Den eksterne dimmerboks ARC er en udvidelseskomponent til Solamagic-radiatorer.
- Der kan tilsluttes radiatorer op til 2000 W.

Tilslutningsmodul S1 ARC

- Tilslutningsmodul S1 ARC er en udvidelseskomponent til basisenheden Radiator S1, der er et modul i det samlede system Solamagic S1.
- Der kan tilsluttes radiatorer op til 2000 W.

Leveringsomfang

Ekstern dimmerboks ARC

- Monterings- og brugsanvisning
- Ekstern dimmerboks ARC
- Væggholder
- Fastgøringsmidler:
 - ✓ 2 stk. unbrakoskruer M 4x10,
 - ✓ 1 stk. unbrakonøgle 3 mm

Tilslutningsmodul S1 ARC

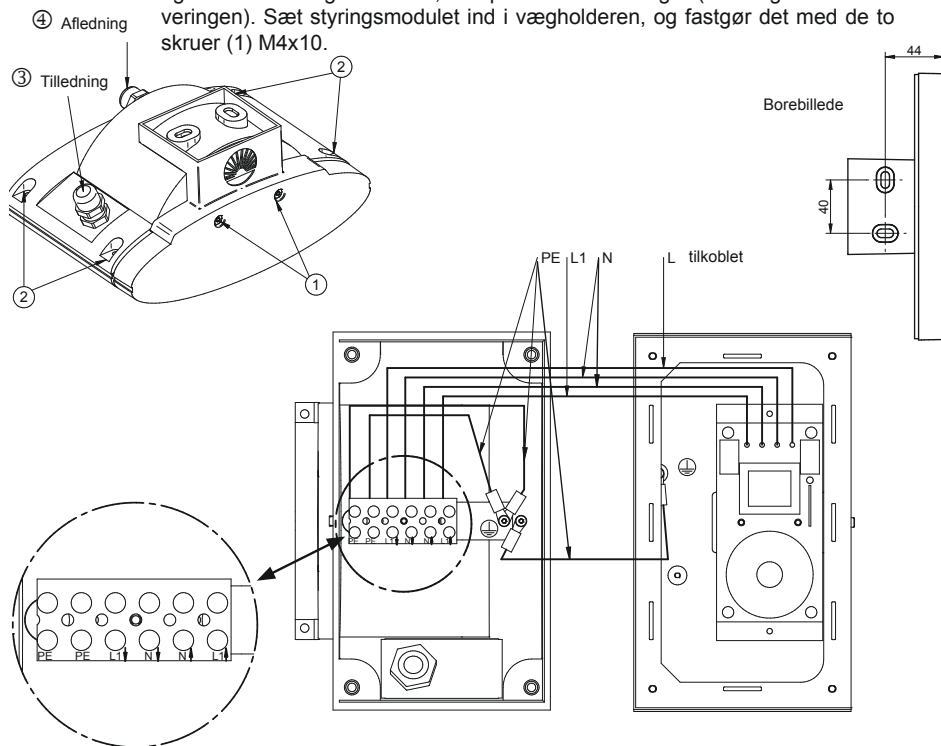
- Monterings- og brugsanvisning
- Tilslutningsmodul S1 ARC
- Fastgøringsmidler:
 - ✓ 2 stk. unbrakoskruer M 4x10,
 - ✓ 2 stk. tandskive 4,3 mm
 - ✓ 1 stk. unbrakonøgle 3 mm

Monteringsanvisninger

Ekstern dimmerboks ARC

Den elektriske tilslutning må kun udføres af en elektriker.

- Skru styringsmodulet af vægholderen. Til det formål løsnes de to skruer med unbrakonøglen i str. 3 (1).
- Skru de fire skruer (2) på tilslutningsmodulet ud, og klap tilslutningsmodulet op.
- Før tilledningen gennem forskruningen (3), og tilslut den på den afmærkede klemme L↑, N↑ og PE.
- Før tilledningen gennem forskruningen (3), og tilslut den på den afmærkede klemme L↑, N↑ og PE.
- Før afledningen gennem forskruningen (4), og tilslut den på den afmærkede klemme L↓, N↓ og PE.
- Spænd alle forskruninger med en gaffelnøgle i str. 20.
- Luk den eksterne dimmerboks igen med de fire skruer (2), og sørg her for, at pakningen sidder korrekt.
- Fastgør vægholderen på væggen (vær opmærksom på borebilledet) med det egnede monteringsmateriale, der passer til underlaget (medfølger ikke i leveringen). Sæt styringsmodulet ind i vægholderen, og fastgør det med de to skruer (1) M4x10.

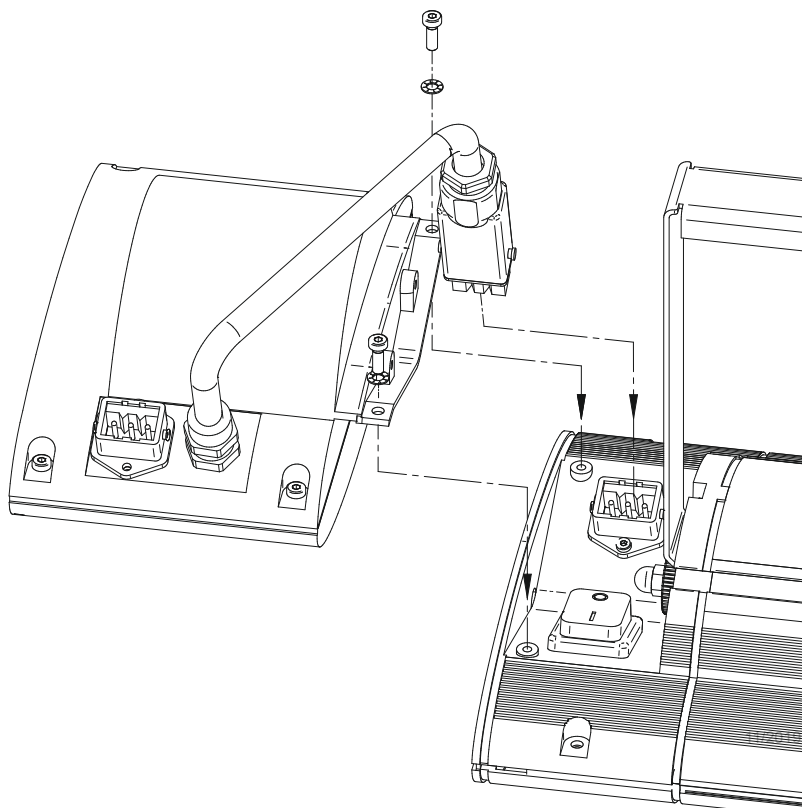


Monteringsanvisninger (fortsættelse)

Tilslutningsmodul S1 ARC

Vigtigt: Tilslutningsmodul må ikke åbnes. Alle monteringsstrin skal foretages udefra

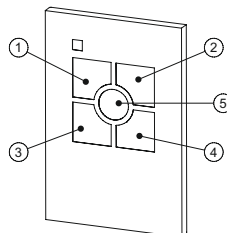
- Træk strømledningen ud fra radiatoren.
- Sæt tilslutningsmodul i på bagsiden af radiatoren i samme ende som stikket, og skru det fast med 2 stk. unbrakoskruer M4x10 og tandskiver 4,3 mm.
- Sæt tilslutningsmodulets stikforbindelse i monteringsstikket på basisenheden.
- Slut strømledningen til tilslutningsmodul, og tænd for strømmen.



Betjening af den håndholdte sender

- Til ibrugtagningen af den trådløse fjernbetjening er en første programmering nødvendig. Følg beskrivelsen i kapitlet "Programmering".

Nøgleopgave:	Taster 1-4: Radiokanaltaster Tast 5: Specialtast
Håndholdt sender:	Sendefrekvens: 433,92 MHz Batteri: CR 2032, 3 volt Rækkevidde: ca. 20 m i fri luft uden forhindringer



Betjening af den trådløse fjernbetjening

Tænd/sluk:	Radiatoren tændes/slukkes med et kort tryk på den programmerede kanaltast på den håndholdte sender.
Opstart:	Radiatorens varmeeffekt øges fra slukket tilstand til den ønskede varmeeffekt med et langt tryk på tasten på den håndholdte sender.
Dæmpning:	Varmeeffekten reguleres trinløst til maksimums- eller minimumsindstillingen (30 %) med et langt tryk på tasten på den håndholdte sender.
Auto-Stop:	Dæmperen stopper automatisk, når maksimums- eller minimumsindstillingen er nået. Også hvis der trykkes på tasten igen.
Memory-funktion:	Når der tændes igen, bliver den senest indstillede varmeeffekt gendannet med et kort tastetryk.
Synkronisering:	Hvis flere radiatorer styres med den samme tast på den håndholdte sender, kan der opstå forskellige varmeeffektniveauer på grund af forstyrrelser i det trådløse signal. For at synkronisere alle radiatorerne skal de først sættes i tændt tilstand med funktionen „Opstart“. Sluk derefter alle modtagerne med et kort tastetryk. Nu kan alle de tilknyttede modtagere igen indstilles samtidig med funktionen „Opstart“.

Programmering af den trådløse fjernbetjening

Vigtigt:

- Ved programmering må kun de radiatorer, der skal programmeres til en tast på den håndholdte sender, være sluttet til nettet. På den måde er det muligt at programmere flere modtagere til samtidig drift (multipower). Allerede programmerede radiatorer kan forblive sluttet til nettet.
- Ved anvendelsen af andre trådløse komponenter (f.eks. trådløs mus eller trådløst tastatur til PC) kan der under driften opstå problemer med den trådløse modtager. Især ved programmering af den trådløse modtager skal alle øvrige trådløse komponenter slukkes.

Primære

programmering: Radiatorerne, der skal programmeres, slutes til nettet. Det signaleres med fuld varmeeffekt, at enheden er klar til automatisk programmering (auto-learning). Nu udløses programmering af trådløs modtager (lav varmeeffekt) med et kort tryk på den ønskede tast på den håndholdte sender. Programmeringen bekræftes ved at trykke på den samme tast igen (fuld varmeeffekt). Denne fremgangsmåde afsluttes med et langt tryk på en af tasterne på den håndholdte sender (kortvarigt lav varmeeffekt, derefter fuld varmeeffekt). Nu er radiatorerne programmeret.

Multiple

programmering: Det er muligt at programmere radiatorer på op til otte taster på en eller flere håndholdte sendere (multicontrol). De pågældende radiatorer slutes til nettet (fuld varmeeffekt). Som beskrevet ovenfor under „Første programmering“, trykkes der kortvarigt på tasten, der skal programmeres (lav varmeeffekt), og bekræftes med at trykke på tasten igen (fuld varmeeffekt). Derefter programmeres den næste tast ved at trykke (lav varmeeffekt) og derefter bekræfte (fuld varmeeffekt). Denne fremgangsmåde gentages, indtil alle de ønskede taster på alle de ønskede håndholdte sendere er blevet programmeret. Denne multiprogrammering afsluttes med et langt tryk på en tast på en håndholdt sender (kortvarigt lav varmeeffekt, derefter fuld varmeeffekt).

Sikkerheds-

frakobling: Radiatorerne slukkes efter en spændingsafbrydelse.

Omprogrammering

Selektiv
sletning:

Radiatorer, der allerede er programmerede, kan slettes ved hjælp af den tilhørende håndholdte sender og programmeres igen.

Hold tast 1 og 2 på den håndholdte sender inde i lige lang tid (længere end 3 sek.), indtil den røde indikatorlampe på senderen lyser. Nu er senderen klar til at slette. Slip nu tasterne, og tryk med det samme på den tast, som de trådløse modtagere hidtil blev betjent med.

Indikatorlampen på den håndholdte sender lyser kortvarigt op, når slettesignalet sendes. Radiatorene skifter til tændingstilstand, og slukkes.

Disse modtagere kan nu omprogrammeres, som beskrevet ovenfor under „Programmering“.

Komplet
sletning

Bemærk: Dette sletter samtlige modtagere, der befinder sig inden for den håndholdte senders rækkevidde.

Programmerede radiatorer kan også slettes igen efter den håndholdte sender er blevet væk eller er gået i stykker (reset).

Sletning er kun mulig inden for 180 sekunder, efter tilslutning af spænding til den pågældende radiator. (Afbryd om nødvendigt netforbindelsen til radiatoren, og tilslut den igen.)

Hold tast 1 og 2 på den håndholdte sender inde i lige lang tid (længere end 3 sek.) for at slette. Den røde indikatorlampe lyser, når enheden er klar til at slette. Slip nu tasterne, og tryk umiddelbart derefter igen på begge taster samtidigt i ca. 1 sek.

Disse modtagere kan nu omprogrammeres, som beskrevet ovenfor under „Programmering“.

Kontrol af programmeringstilstanden

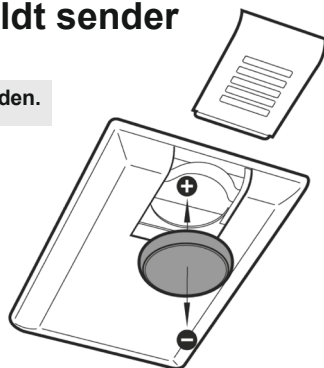
Følgende tabel gør det muligt at se programmeringsstatussen for den trådløse modtager i apparatet, når behovet opstår. Tilslut til det formål apparatet som beskrevet under "Monteringsanvisninger".

	ARC ikke programmeret	ARC programmeret
Nettilslutning	IR-rør tilkobles	Udeblive
Tryk kortvarigt på en vilkårlig tast	IR-rør tilkobles på lavt trin	Hvis programmeret tast: TIL i sidste omskiftningstilstand. Ellers ingen reaktion
Tryk igen kortvarigt på en vilkårlig tast	IR-rør tilkobles på højere trin	Hvis programmeret tast: Sluk. Ellers ingen reaktion

Udskiftning af batteri Håndholdt sender

Forsigtig: Batteriet må ikke komme i kontakt med huden.

Åbn dækslet. Skub batteriet sidelæns ud af holderen, og tag det ud. Det nye batteri sættes i (plus opad), og enheden samles i omvendt rækkefølge



Garantibetingelser

Ekstern dimmerboks og tilslutningsmodul S1

Vi yder garanti på enhederne i henhold til de efterfølgende betingelser:

1. Vi afhjælper gratis skader og mangler iht. til følgende regler, såfremt skaderne eller manglerne påviseligt skyldes fabriksfejl, og såfremt disse fejl og mangler anmeldes inden for 2 år efter leveringen til slutbrugeren. Garantiperioden for varmerørene andrager 12 måneder ved maks. 5000 driftstimer inden for dette tidsrum. Ubetydelige afvigelser fra den ønskede tilstand, som ikke har nogen væsentlig betydning for enhedens værdi og anvendelsesegnhed, eller skader, der skyldes unormale miljøpåvirkninger eller ukorrekte driftsforhold, medfører ingen garantipligt. Derudover ydes ingen garanti i tilfælde af skader og mangler på enheden, der skyldes ukorrekt indbygning eller manglende overholdelse af betjeningsanvisninger.
2. Vi yder garantien på den måde, at vi frit vælger, om fejlbehæftede apparater reparerer gratis eller erstattes med fejlfrie apparater. Apparater, hvor der gøres krav på en garantiydelse iht. denne garanti, skal afleveres eller sendes til producenten eller et autoriseret servicestod. Slutbrugers arbejde og materialeomkostninger erstattes ikke. Der skal forevises købsbevis med købs- og/eller leveringsdato samt en detaljeret beskrivelse af fejlen.
3. Garantikravet annulleres, hvis der er udført reparationer eller indgreb af personer, der ikke er blevet autoriseret dertil af os, eller hvis vores apparater er blevet udstyret med reservedele, supplerings- eller tilbehørsdele, der ikke er originaledele og har forårsaget en defekt. Det samme gælder, hvis typeskiltet eller serienummeret er blevet fjernet eller gjort ulæseligt.
4. Skader og mangler, der skyldes ikke-forskriftsmæssig tilslutning, ukyndig håndtering, mekanisk beskadigelse særligt på varmerørene samt tilsidesættelse af indbygningsforskrifterne og betjeningsanvisningerne, er ikke omfattet af denne garanti. Vi hæfter ikke for følgeskader.
5. Garantiydelser bevirker ikke, at garantifristen forlænges, eller at garantifristen starter forfra. Garantifristen for indbyggede reservedele slutter med udløbet af garantifristen for hele apparatet. Hvis en skade eller en mangel ikke kan udbedres, eller hvis afhjælpningen af fejlen eller manglen afvises eller forsinker ubegrundet af os, leveres der en ligeværdig erstatning gratis til slutbrugeren, hvis denne ønsker det. Ved erstatningslevering forbeholder vi os ret til at gøre krav på en passende modydelse for brugen af apparatet i den forløbne brugstid.
6. Garantien træder kun i kraft, hvis kunden har ladet sit apparat registrere hos producenten med garantikortet.

Disse garantibetingelser gælder fra den 01-01-2016 for apparater, der er købt i et EU-land, selv om de bruges uden for EU. Garantibetingelserne har ingen indflydelse på almindeligt gældende lovpligtige garantibestemmelser.

Supplerende anvisninger

Ret til tekniske ændringer forbeholdes.

Disse produkt er „Made in Germany“.

Du kan finde flere produkter og tilbehør fra **SOLAMAGIC®** på:

www.SOLAMAGIC.com

Bilag: Tekniske data

①	Apparattype	⑤	Sikring
②	Varmeeffekt, der kan tilsluttes (W)	⑥	Vægt (kg)
③	Strømforsyning	⑦	Godkendelser
④	Kapslingsklasse	⑧	Ekstern dimmerboks ARC
④	Beskyttelsesklasse	⑨	Tilslutningsmodul S1 ARC

11/2019



Monterings- og bruksanvisning

Ekstern dimmeboks ARC (IR 05070 ARC)

Tilkoblingsmodul S1 ARC (IR 05070 ARC)

Innhold

Sikkerhets- og betjeningsanvisninger.....	39
Spesielle anvisninger.....	40
Leveransen omfatter.....	40
Monteringsanvisning.....	41
Betjening av fjernkontrollen.....	43
Programmerer fjernkontrollen til radioen.....	44
Skifte batteri Fjernkontroll.....	46
Garantibetingelser.....	47
Tilleggsinformasjon.....	48

Tillegg

- Tekniske data

AX

Sikkerhets- og betjeningsanvisninger

- Sikkerhets- og betjeningsanvisningene for Solamagic-varmeapparater er fortsatt gyldige i fullt omfang ved kjøp og bruk av utvidelseskomponentene. Denne informasjonen skal følges uten unntak ved montering av utvidelsessettet. Hvis monteringsanvisningen for varmeovnen ikke er tilgjengelig, må du kontakte forhandleren.
- Les nøye gjennom bruksanvisningen før montering og ta vare på den.
- Montering må utføres av en sakkyndig person på faglig korrekt måte etter de tyske installasjonsforskriftene VDE 0100.
- Alle strømkurser man skal utføre arbeid på skal være spenningsløse (trekk ut støpslet, koble ut sikringen).
- Skru først på apparatet når alle ledningsforbindelser er fullstendig ferdig montert.
- For drift av apparatet må SOLAMAGIC trådløs fjernkontroll FUS6 brukes. Denne kan kjøpes fra din forhandler.
- Fjernkontrollen må ikke brukes med induktive laster (lysrør, utladingslamper, vifter osv.) på samme strømkurs.
- Hvis man bruker andre trådløse komponenter (f.eks. trådløs mus og tastatur for PC), kan dette forstyrre den trådløse mottakeren. Ved programmering av mottakere må man slå av andre trådløse produkter.
- Ved skader på Solamagic-komponentene (f.eks. tilførselsledning, strømforsyning osv.) må apparatet gjøres strømløst. Reparasjons- og vedlikeholdsarbeid må utelukkende utføres av produsenten eller en tilsvarende fagperson.
- Apparater i kapslingsgrad IP44 er godkjent for bruk innendørs og utendørs.

Spesielle anvisninger

Ekstern dimmeboks ARC

- Den eksterne dimmeboksen ARC er en utvidelseskomponent for Solamagic-varmeovner.
- Det kan kobles til varmeovner opptil 2000 W.

Tilkoblingsmodul S1 ARC

- Tilkoblingsmodulen S1 ARC er en utvidelseskomponent for basisenheten varmeovn S1 som en komponent i totalsystemet Solamagic S1.
- Det kan kobles til varmeovner opptil 2000 W.

Leveransen omfatter

Externe Dimmbox ARC

- Monterings- og betjeningsanvisning
- Ekstern dimmeboks ARC
- Veggholder
- Festeutstyr:
 - ✓ 2 stk. unbracoskruer M 4x10,
 - ✓ 1 stk. unbrakonøkkel 3 mm

Tilkoblingsmodul S1 ARC

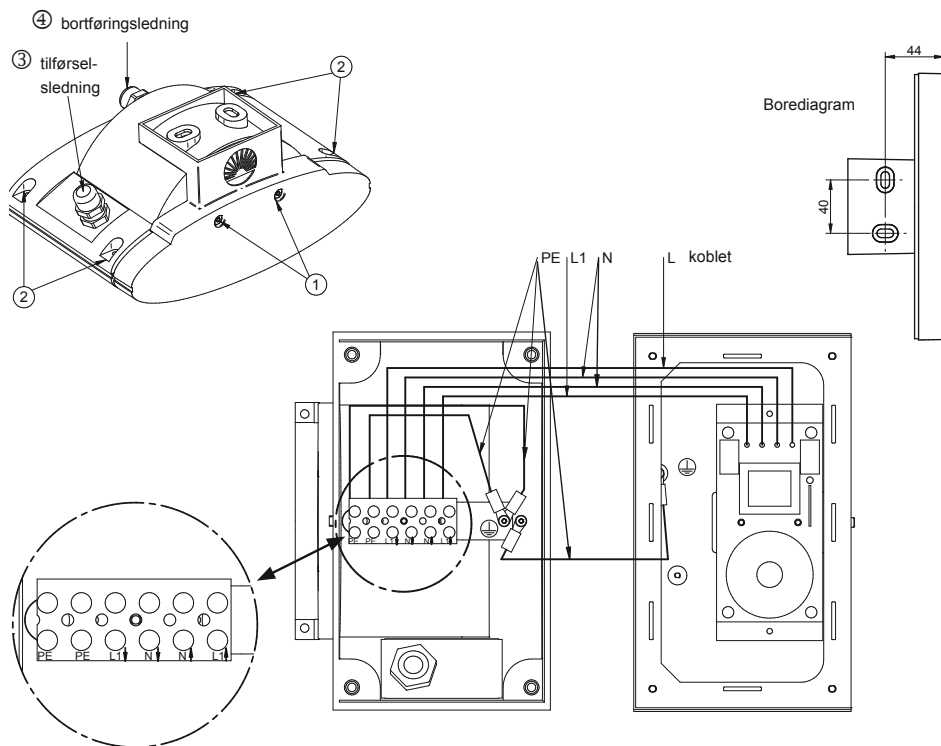
- Monterings- og betjeningsanvisning
- Tilkoblingsmodul S1 ARC
- Festeutstyr:
 - ✓ 2 stk. unbracoskruer M 4x10,
 - ✓ 2 stk. tannskiver 4,3
 - ✓ 1 stk. unbrakonøkkel 3 mm

Monteringsanvisning

Ekstern dimmeboks ARC

Den elektriske tilkoblingen må bare utføres av en elektriker.

- Skru styremodulen av veggholderen. Gjør det ved å løsne de to skruene med sekskantnøkkelen nøkkelvidde 3 (1).
- Skru ut de fire skruene (2) på tilkoblingsmodulen, og vipp den opp.
- Før tilførselsledningen gjennom skruforbindingen (3), og klem på den merkede klemmen L↑, N↑ og PE.
- Før bortføringsledningen gjennom skruforbindingen (4), og klem sammen på den merkede klemmen L↓, N↓ og PE.
- Skru fast alle skruforbindingene med en fastnøkkel nøkkelvidde 20.
- Lukk den eksterne dimmeboksen igjen med de fire skruene (2), og pass på at tetningen sitter som den skal.
- Fest veggholderen med egnet monteringsmateriale (med tanke på underlaget) (ikke inkludert i leveransen) (ta hensyn til borediagrammet). Sett styremodulen inn i veggholderen, og fest den med de to skruene (1) M4x10.

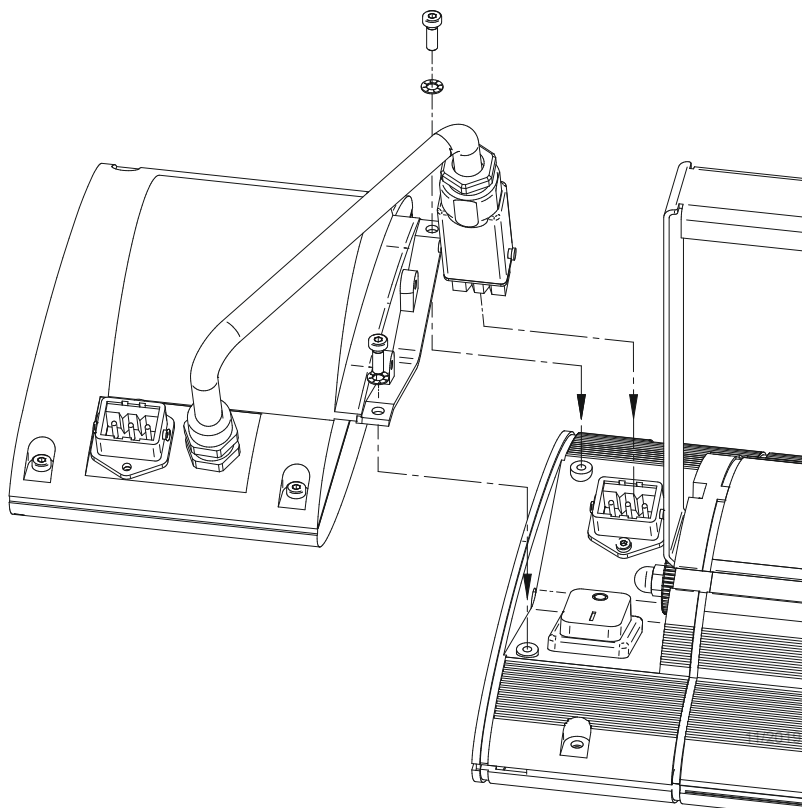


Monteringsanvisning (Forts)

Tilkoblingsmodul S1 ARC

Viktig: Ikke åpne tilkoblingsmodulen. All montering kan utføres uten å åpne denne

- Trekk ut strømstøpslet til varmeovnen.
- Fest tilkoblingsmodulen på støpselsiden av varmeovnen og skru den fast med 2 stk. unbracoskruer M4 x 10 og tannskivene 4,3.
- Støpselet på tilkoblingsmodulen plugges inn i stikkkontakten på basisapparatet.
- Plugg nettkabelen til tilkoblingsmodulen og koble inn strømkursen.

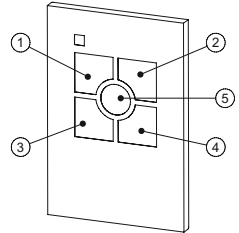


Betjening av fjernkontrollen

- Fjernkontrollen må programmeres før den tas i bruk. Følg beskrivelsen i kapittelet "Programmering".

Tasteprogrammering: Keys 1-4: kanalknappene Radio
Tast 5: Spesialtast

Fjernkontroll: Sendefrekvens: 433,92 MHz
Batteri: CR 2032, 3 Volt
Rekkevidde: Ca. 20 m i friluft



Bruk av fjernkontrollen

- Slå av/på:** Trykk et kort trykk på den innlærte radiokanal-tasten på fjernkontrollen for å slå varmeovnen av hhv. på.
- Oppkjøring:** Trykk et langt trykk på tasten på fjernkontrollen for å øke varmeeffekten fra varmeovnen fra avslått tilstand til du når ønsket effekt.
- Dimming:** Trykk et langt trykk på fjernkontrollen for å regulere varmeeffekten trinnløst til maksimums- hhv. minimumsstilling (30 %).
- Automatisk stopp:** Dimmeren stopper automatisk når du når maksimums- hhv. minimumsstillingen, selv om du fortsetter å trykke på tasten.
- Minne-funksjon:** Ved gjeninnkobling trykker du et kort trykk på tasten for å hente fram siste innstilling.
- Synkronisering:** Hvis man styrer flere varmeovner fra samme fjernkontroll, kan man få forskjellig varmeeffekt på de forskjellige ovnene hvis det finnes forstyrrelser på radioforbindelsen. For å synkronisere med funksjonen „Oppkjøring“ skal alle ovner først slås på. Slå deretter av alle mottakere med et kort trykk på tasten. Nå er det mulig å stille alle styrte mottakere likt ved å bruke funksjonen „Oppkjøring“.

Programmering av fjernbetjeningen

Viktig:

- Allerede programmerte varmeovner kan slettes fra respektive fjernkontroll og deretter programmeres på nytt. Dette gjøres ved å trykke samtidig på tast 1 og 2 på fjernkontrollen (lenger enn 3 sek.) til den røde varselampen på fjernkontrollen lyser. Dette aktiverer slettingen. Slipp tastene og trykk rett etter kort på den tasten som mottakerne hittil ble betjent med. Varsellampen på fjernkontrollen flimrer kort når slettesignalet sendes. Varmeovnen kobles nå til, og den slår seg først av og deretter på igjen. Denne mottakeren kan nå programmeres på nytt, slik det er beskrevet under „Programmering“.
- Ved bruk av ytterligere trådløse komponenter (f.eks. Trådløs mus eller trådløst tastatur å datamaskin) kan drift med trådløs mottaker være vanskelig. Ved programmering av mottakere må man slå av andre trådløse produkter.

Førte gangs

programmering: Dette sletter samtlige mottakere som befinner seg innenfor rekkevidde av fjernkontrollen. Programmerte varmeovner kan slettes (Reset) hvis man mister fjernkontrollen, eller hvis denne går i stykker. Sletting er mulig før det har gått 180 sekunder etter at strøm er tilkoblet respektive varmeovn. (koble evt. varmeovnen fra og deretter til strømmettet) For å slette trykker man tastene 1 og 2 på fjernkontrollen samtidig (lenger enn 3 sekunder). Den røde varselampen på fjernkontrollen lyser først når slettefunksjonen er aktivert. Slipp tastene og trykk umiddelbart begge tastene et kort øyeblikk igjen. Denne mottakeren kan nå programmeres på nytt, slik det er beskrevet under „Programmering“.

Flergangs

programmering: Hvis man bruker andre trådløse komponenter (f.eks. trådløs mus og tastatur for PC), kan dette forstyrre den trådløse mottakeren. Ved programmering av mottakere må man slå av andre trådløse produkter.

Sikkerhets-

utkobling:

Ikke la huden berøre batteriet direkte. Åpne batteridekslet. Skyv batteriet til siden og ut av lommen. Sett inn det nye batteriet (pluss oppover) og sett sammen enheten i motsatt rekkefølge.

Omprogrammering

Selektiv sletting: Allerede programmerte varmeovner kan slettes fra respektive fjernkontroll og deretter programmeres på nytt. Dette gjøres ved å trykke samtidig på tast 1 og 2 på fjernkontrollen (lenger enn 3 sek.) til den røde varsellampen på fjernkontrollen lyser. Dette aktiverer slettingen. Slipp tastene og trykk rett etter kort på den tasten som mottakerne hittil ble betjent med. Varsellampen på fjernkontrollen flimrer kort når slettesignalet sendes. Varmeovnen kobles nå til, og den slår seg først av og deretter på igjen. Denne mottakeren kan nå programmeres på nytt, slik det er beskrevet under „Programmering“.

Fullstendig sletting:

Merk: Ved dette blir samtlige mottakere som befinner seg innen håndsenderens rekkevidde slettet.

Programmerte varmeovner kan slettes (Reset) hvis man mister fjernkontrollen, eller hvis denne går i stykker.

Sletting er mulig før det har gått 180 sekunder etter at strøm er tilkoblet respektive varmeovn. (koble evt. varmeovnen fra og deretter til strømmettet)

For å slette trykker man tastene 1 og 2 på fjernkontrollen samtidig (lenger enn 3 sekunder). Den røde varsellampen på fjernkontrollen lyser først når slettefunksjonen er aktivert.

Slipp nå tastene, og trykk rett etterpå begge tastene samtidig i ca. 1 sek.

Denne mottakeren kan nå programmeres på nytt, slik det er beskrevet under „Programmering“.

Kontrollere programmeringstilstanden

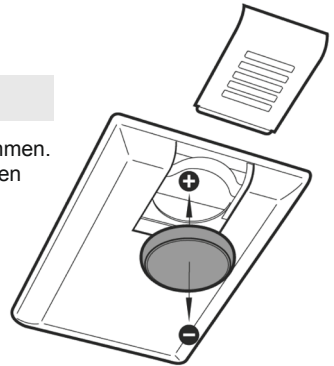
Den følgende tabellen gir mulighet til å identifisere programmeringstilstanden i enheten ved behov. Koble til enheten som beskrevet i "Monteringsanvisning" for å gjøre dette.

	ARC uprogrammert	ARC programmert
Strømtilkobling	IR-rør kobles inn	Blir værende av
Trykk kort på hvilken som helst knapp	IR-rør kobles inn på lavt nivå	I tilfelle programmert tast: På ved siste koblingsstatus. Ellers ingen reaksjon
Trykk kort på hvilken som helst knapp igjen	IR-rør kobles til høyere nivå	I tilfelle programmert tast: Slå av. Ellers ingen reaksjon

Skifte batteri Fjernkontroll:

Ikke la huden berøre batteriet direkte.

Åpne batteridekslet. Skyv batteriet til siden og ut av lommen. Sett inn det nye batteriet (pluss oppover) og sett sammen enheten i motsatt rekkefølge.



Garantibetingelser

Ekstern dimmeboks og tilkoblingsmodul S1

For disse apparatene yter vi garanti i henhold til nedenstående betingelser:

1. Under følgende betingelser utbedrer vi kostnadsfritt skader og mangler på apparatet som kan påvises er en fabrikkasjonsfeil hvis dette blir rapportert til oss umiddelbart etter at de ble oppdaget og innen 2 år etter levering til sluttbrukeren. Garantivarigheten for varmerør er 12 måneder med maks. 5000 driftstimer i dette tidsrommet. Garantipliktløses ikke ved små avvik fra nominell beskaffenhet som er ubetydelig for verdi og bruksdugelighet for apparatet, eller for skader som skyldes unormale omgivelsesbetingelser eller feilaktige driftsbetingelser. Det gis heller ikke garanti dersom skaden eller mangelen på apparatet kan tilbakeføres til feilaktig montering eller ignorering av betjeningsanvisningene.
2. Vi gir garanti ved å enten reparere det defekte apparatet kostnadsfritt eller ved å erstatte den med en feilfri ovn kostnadsfritt. Apparater som denne garantien gjøres gjeldende for, skal overleveres eller sendes til produsenten eller et autorisert serviceverksted. Arbeids- og materialkostnader for sluttkunden godkjøres ikke. Det må legges fram en kvittering med salgs- og/eller leveringsdato og en detaljert feilbeskrivelse.
3. Garantidekningen bortfaller hvis det er foretatt reparasjoner eller inngrep som ikke er godkjent av oss, eller hvis våre apparater er blitt utstyrt med reservedeler, tilleggs- eller tilbehørskomponenter som ikke er originale deler og dermed har forårsaket en defekt. Det samme gjelder hvis typeskiltet hhv. apparatnummeret er fjernet eller er blitt uleselig.
4. Utelukket fra denne garantien er skader og mangler pga. ikke forskriftsmessig tilkobling, feil håndtering, mekaniske skader særlig på varmerørene samt manglende overholdelse av monteringsforskriftene og betjeningsanvisningene. Vi tar ikke ansvar for følgeskader.
5. Garantitytelser fører ikke til at garantifristen forlenges eller at garantifristen begynner på nytt. Garantifristen for monterte reservedeler utløper når garantifristen for hele apparatet utløper. Hvis en skade eller mangel ikke kan utbedres, eller hvis vi avviser å utbedre produktet eller hvis dette blir urimelig forsinket, leveres en likeverdig erstatning til sluttkunden hvis ønskelig. Ved byte forbeholder vi oss retten til å gjøre gjeldende et rimelig krav om kompensasjon for bruk for den tidligere brukstiden.
6. Garantien gjelder kun når kunden har registrert apparatet sitt hos produsenten ved hjelp av garantikortet.

Disse garantibetingelsene gjelder fra 01.01.2016 for apparater kjøpt i et EU-land, selv om det brukes i utlandet. Garantibetingelsene har ingen påvirkning på det juridiske garantiansvaret.

Tilleggsinformasjon

Forbeholdt tekniske endringer

Disse produktene er „Made in Germany“.

Flere produkter fra **SOLAMAGIC®**
og tilbehør finner du på:

www.SOLAMAGIC.com

Tillegg: Tekniske data

①	Enhetstype	⑤	Sikring
②	Varmeeffekt som kan kobles til (W)	⑥	Vekt (kg)
③	Strømtilkobling	⑦	Godkjenninger
④	Kapslingsgrad	⑧	Ekstern dimmeboks ARC
④	Beskyttelsesklasse	⑨	Tilkoblingsmodul S1 ARC

11/2019



Monterings- och bruksanvisning

Extern dimmerenhet ARC (IR 05070 ARC)
Anslutningsmodul S1 ARC (IR 05070 ARC)

Innehållsförteckning

Säkerhets- och användningsinformation	51
Särskilda anvisningar.....	52
Leveransomfattning.....	52
Monteringsinformation	53
Använda fjärrkontrollen	55
Programmera fjärrkontrollen	56
Byta batteri Fjärrkontroll.....	58
Garantivillkor	59
Kompletterande information.....	60

Bilagor

- Tekniska data

AX

Säkerhets- och användningsinformation

- Säkerhets- och bruksanvisningen för Solamagic-värmeaggregat är giltiga i hela omfånget även vid köp och användning av utbyggnadskomponenter. Observera alltid denna information före montering av utbyggnadssatsen. Kontakta återförsäljaren om du inte har tillgång till monteringsanvisningen för värmeaggregatet.
- Läs bruksanvisningen noga före monteringen och spara den för senare användning.
- Monteringen ska ske fackmannamässigt enligt installationsanvisningarna VDE 0100 enligt utbildad personal.
- Koppla alltid spänningsfritt vid arbeten på strömkretsen (dra ut elkontakten, fränkoppla säkringen).
- Tillkoppla inte aggregaten förrän alla ledningsanslutningar är monterade.
- För användning av aggregatet krävs SOLAMAGIC-fjärrkontrollen FUS6, som kan köpas hos fackhandlaren.
- Fjärrkontrollen får inte användas i en strömkrets med induktiva belastningar (lysrör, urladdningslampor, fläktar o.s.v.).
- Om andra trådlösa enheter (t.ex. trådlös mus eller trådlöst tangentbord till en dator), kan mottagningen störas. Särskilt vid programmering av mottagaren ska alla andra trådlösa enheter stängas av.
- Koppla aggregatet spänningsfritt vid skador på Solamagic-komponenter (t.ex. tilledning, nätadapter etc.). Reparation och underhåll får endast utföras av tillverkaren eller motsvarande utbildad personal.
- Aggregaten har kapslingsklass IP44 och är godkända för användning inom- och utomhus

Särskilda anvisningar

Extern dimmerenhet ARC

- Den externa dimmerenheten ARC är en utbyggnadskomponent för Solamagics värmeaggregatet.
- Värmeaggregat upp till 2000 W kan anslutas.

Anslutningsmodul S1 ARC

- Anslutningsmodulen S1 ARC är en utbyggnadskomponent för basenheten värmeaggregatet S1 som en del av det kompletta systemet Solamagic S1.
- Värmeaggregat upp till 2000 W kan anslutas.

Leveransomfattning

Extern dimmerenhet ARC

- Monterings- och bruksanvisning
- Extern dimmerenhet ARC
- Vägghållare
- Monteringstillbehör:
 - ✓ 2 st. insexskruvar M 4x10,
 - ✓ 1 st. insexnyckel 3 mm

Anslutningsmodul S1 ARC

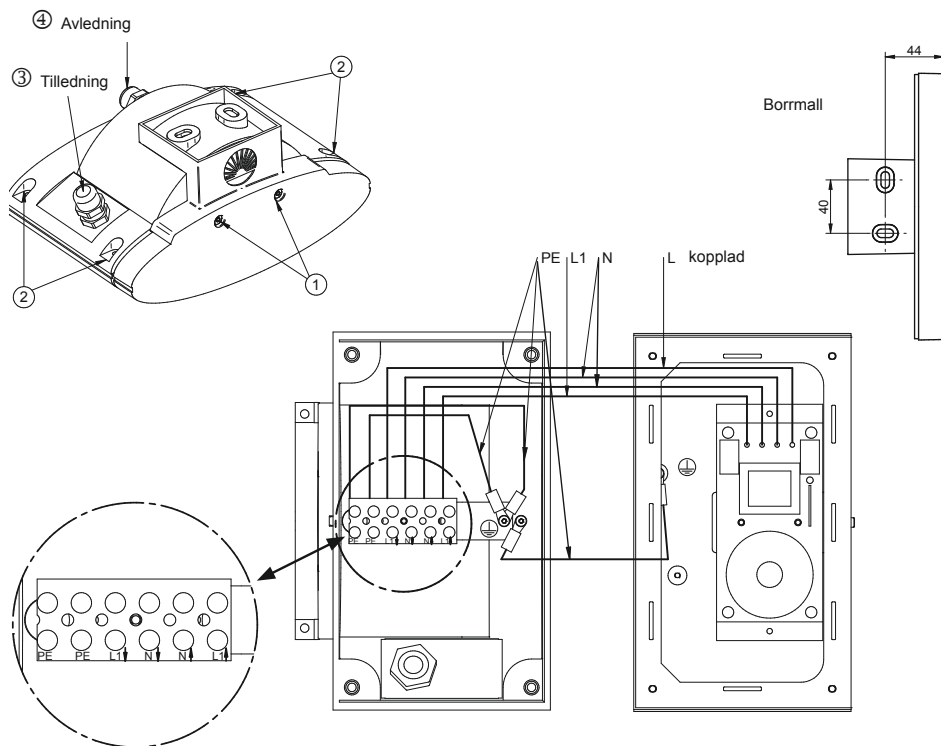
- Monterings- och bruksanvisning
- Anslutningsmodul S1 ARC
- Monteringstillbehör:
 - ✓ 2 st. insexskruvar M 4x10,
 - ✓ 2 st. tandade låsbrickor 4,3 mm,
 - ✓ 1 st. insexnyckel 3 mm

Monteringsinformation

Extern dimmerenhet ARC

Elektrisk anslutning får endast utföras av elektriker.

- Skruva loss styrmodulen från väggfästet. Lossa de båda skruvarna med en insexnyckel 3 mm (1).
- Skruva ut de fyra skruvarna (2) på anslutningsmodulen och öppna anslutningsmodulen.
- Dra tilledningen genom genomföringen (3) och fäst den i de markerade kopplingsplintarna L↑, N↑ och PE.
- Dra avledningen genom genomföringen (4) och fäst den tillsammans i de markerade kopplingsplintarna L↓, N↓ och PE.
- Dra åt alla skruvförband med en U-nyckel 20 mm.
- Anslut den externa dimmerenheten på nytt med de fyra skruvarna (2). Kontrollera att tätningen sitter korrekt.
- Fäst väggfästet med (beroende på underlaget) lämpligt monteringsmaterial (medföljer inte) i väggen (beakta bormmallen). Sätt in styrmodulen i väggfästet och fäst den med de båda skruvarna (1) M4x10.

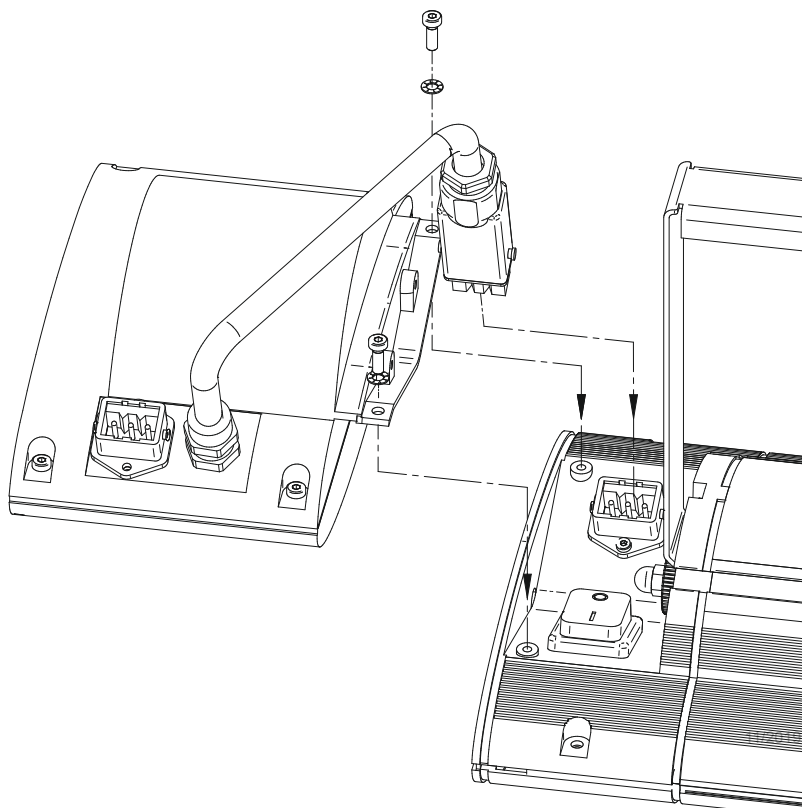


Monteringsinformation (Fortsättning)

Anslutningsmodul S1 ARC

OBS! Öppna aldrig anslutningsmodulen. Alla monteringssteg utförs utvändigt

- Lossa elkabeln från värmeaggregatet.
- Fäst anslutningsmodulen på sidan med kontakten på värmeaggregatet och skruva fast den med 2 st. insexskruvar M4x10 och tandade låsbrickor 4,3 mm.
- Anslut anslutningsmodulens kontakt till basenhetens uttag.
- Anslut elkabeln till anslutningsmodulen och tillkoppla strömkretsen.

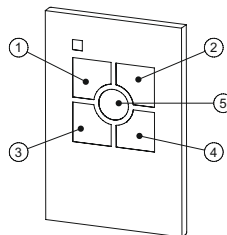


Använda fjärrkontrollen

- Vid idrifttagningen av fjärrkontrollen måste den först programmeras. Följ beskrivningen i kapitel "Programmering".

Knappprogrammering: Keys 1-4: Radiokanalknappar
Knapp 5: Specialknapp

Fjärrkontroll: Sändningsfrekvens: 433,92 MHz
Batteri: CR 2032, 3 V
Räckvidd: Ca 20 m fri sikt



Använda fjärrkontrollen

Tillkoppla /
frånkoppla:

Tryck på den programmerade radiokanalknappen på fjärrkontrollen för att tillkoppla eller frånkoppla värmeaggregatet.

Starta:

Håll in knappen på fjärrkontrollen för att öka värmeeffekten från frånkopplat läge till önskad värmeeffekt.

Dimmer:

Håll in knappen på fjärrkontrollen för att reglera värmeeffekten steglöst mellan maximalt och minimalt läge (30 %).

Autostopp:

Dimmern stoppas automatiskt när maximalt eller minimalt läge nås även om knappen fortfarande är intryckt.

Minnes-
funktion:

När aggregatet tillkopplas på nytt används den senast inställda värmeeffekten.

Synkronisering:

Om flera värmeaggregat regleras med samma knapp på fjärrkontrollen kan den inställda värmeeffekten skilja sig åt på grund av störningar. Använd funktionen „Starta“ för att till att börja med tillkoppla alla värmeaggregat. Frånkoppla därefter alla värmeaggregat genom att trycka på knappen. Nu kan alla värmeaggregat ställas in på nytt samtidigt med funktionen „Starta“.

Programmering av fjärrkontrollen

Viktigt!

- Värmeaggregat som redan har programmerats kan tas bort med tillhörande fjärrkontroll och programmeras om. Håll in knapparna 1 och 2 på fjärrkontrollen (mer än 3 sek.) tills den röda kontrollampan på fjärrkontrollen tänds. Den är nu klar för borttagning. Släpp knapparna och tryck där efter på den knapp som värmeaggregatet tills nu har styrts med. Kontrollampan på fjärrkontrollen blinkar till när borttagningssignalen skickas. Värmeaggregatet fränkopplas och tillkopplas sedan igen. Värmeaggregatet kan nu programmeras på nytt enligt beskrivningen „Programmera“ ovan.
- Vid användning av andra trådlösa enheter (t.ex. trådlös mus eller trådlöst tangentbord till en dator) används, kan mottagningen störas. Särskilt vid programmering av mottagare ska alla andra trådlösa enheter stängas av.

Första

programmeringen: I detta fall tas alla värmeaggregat bort som är inom fjärrkontrollens räckvidd. Programmerade värmeaggregat kan också tas bort om fjärrkontrollen går förlorad eller går sönder (reset). Borttagning kan endast göras inom 180 sekunder efter att motsvarande värmeaggregat har anslutits till elnätet (losa vid behov värmeaggregatet från elnätet och anslut det på nytt). Håll in knapparna 1 och 2 på fjärrkontrollen (längre än 3 sek.). Den röda kontrollampan på fjärrkontrollen tänds när den är klar för borttagning. Släpp nu knapparna och tryck därefter samtidigt på båda knapparna. Värmeaggregatet kan nu programmeras på nytt enligt beskrivningen „Programmera“ ovan.

Multi--

programmering: Man kan programmera värmeaggregat på upp till åtta knappar på en eller flera fjärrkontroller (multicontrol). Respektive värmeaggregat ansluts till elnätet. Enligt beskrivningen ovan under "Första programmeringen" trycks knappen som ska programmeras in kort, värmelamporna ställs in på lägsta nivån. Genom att trycka upprepade gånger bekräftas att värmelamporna ställs in på högsta nivå. Därefter aktiveras nästa knapp genom att trycka kort, värmelamporna ställs åter in på lägsta nivån och därefter programmeras bekräftelsen, värmelamporna ställs in på högsta nivån.

Säkerhets-

avstängning:

Värmeaggregatet förblir avstängt vid ett strömavbrott.

Ändra programmering

Ta bort enstaka:

Mottagare som redan har programmerats kan tas bort och programmeras in igen med tillhörande fjärrkontroll. Håll in knapparna 1 och 2 på fjärrkontrollen (mer än 3 s.) tills den röda kontrollampan tänds på fjärrkontrollen. Den är nu klar för borttagning. Släpp knapparna och tryck därefter 1 s. på den knapp som mottagaren hittills har styrts med.

Kontrolllampan på fjärrkontrollen blinkar till när borttagningssignalen skickas. Värmelamporna kopplar till ett lägre steg och släcks därefter (LED A blinkar konstant).

Dessa mottagare kan nu programmeras in igen enligt beskrivningen under "Programmera" ovan.

Ta bort alla:

Information: I detta fall tas alla mottagare bort som befinner sig inom fjärrkontrollens räckvidd.

Programmerade mottagare kan även tas bort om fjärrkontrollen går förlorad eller går sönder (reset). Borttagningen kan endast göras inom 180 sekunder efter att respektive mottagare har anslutits till elnätet. (koppla ev. från mottagaren från elnätet och anslut den igen.)

Håll knapparna 1 och 2 på fjärrkontrollen intryckta samtidigt (längre än 3 s.). Den röda kontrollampan på fjärrkontrollen tänds när den är klar för borttagning. Släpp nu knapparna och tryck därefter samtidigt på båda knapparna ca 1 s.

Kontrolllampan på fjärrkontrollen blinkar till när borttagningssignalen skickas. Värmelamporna kopplar till ett lägre steg och släcks därefter.

Dessa mottagare kan nu programmeras in igen enligt beskrivningen under "Programmera" ovan.

Kontrollera programmeringen

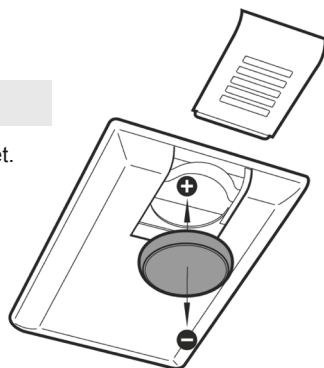
Med tabellen nedan kan man vid behov kontrollera mottagarens programmering på aggregatet. Aggregatet måste då anslutas enligt beskrivningen under rubriken "Monteringsinformation".

	ARC inte programmerad	ARC programmerad
Nätanslutning	IR-rören tillkopplas	Förblir fränkopplad
Tryck på valfri knapp	IR-rören tillkopplas i lägsta läget	Vid programmerad knapp: Till i senaste kopplingsläget. Annars ingen reaktion
Tryck på valfri knapp på nytt	IR-rören tillkopplas i högsta läget	Vid programmerad knapp: Frånkoppla. Annars ingen reaktion

Byta batteri Fjärrkontroll:

Varning: Batteriet inte röra direkt med huden.

Vidrör aldrig batteriet direkt med fingrarna. Öppna locket. Ta ut batteriet åt sidan och ta bort det. Sätt in det nya batteriet (plus uppåt) och sätt på locket.
der Einheit in umgekehrter Reihenfolge.



Garantivillkor

Extern dimmerenhet och anslutningsmodul S1

För dessa enheter lämnar vi garanti enligt nedanstående villkor:

1. Vi åtgärdar skador eller brister på produkten utan kostnad enligt följande regler. Skadorna eller bristerna ska bevisligen bero på ett fabriktionsfel och ska anmälas utan fördröjning efter att de fastställts och senast inom 2 år efter leveransen till slutkunden. Garantitiden för värmelamporna är 12 månader med max. 5 000 drifttimmar under denna tid. Garantin omfattar inte mindre avvikelser från de beskrivna egenskaperna och som är obetydliga för användningen av produkten. Garantin omfattar inte heller skador på grund av typiska miljöförhållanden eller felaktiga driftförhållanden. Garantin omfattar inte heller skador eller brister på produkten på grund av felaktig montering eller underlåtelse att följa bruksanvisningarna.
2. Vi förbehåller oss rätten att utan kostnad reparera bristfälliga produkter eller ersätta dem med fungerande produkter. Produkter som uppfyller villkoren för garantianspråk ska överlämnas eller skickas till tillverkaren eller en auktoriserad återförsäljare. Arbets- och materialkostnader för slutkunden ersätts inte. Kvitto med inköps- och/eller leveransdatum samt en detaljerad felbeskrivning ska uppvisas.
3. Garantin gäller inte om reparationer eller ingrepp utförts av personer som inte är auktoriserade av oss eller om våra produkter utrustas med reservdelar, kompletterings- eller tillbehördelar som inte är originaldelar och har orsakat defekten. Detsamma gäller om typskylten eller produktnumret har tagits bort eller gjorts oläslig.
4. Garantin gäller inte heller om skador eller bristerna beror på felaktig anslutning, felaktig hantering, mekaniska skador och då särskilt på värmelamporna samt om monteringsanvisningar och bruksanvisningar inte beaktats. Garantin omfattar inte följskador.
5. Garantiarbeten förlänger inte garantitiden och inte heller innebär de att en ny garantifrist inleds. Garantifristen för monterade reservdelar går ut samtidigt som garantifristen för hela produkten. Om skador eller brister inte kan åtgärdas eller om en förbättring nekas från vår sida eller försenas orimligt, kan slutkunden begära leverans av en likvärdig produkt. Vid ersättningsleverans förbehåller vi oss rätten för ett rimligt tillgodoräknande av användningstiden för användningen fram till detta tillfälle.
6. Garantin gäller endast om kunden har registrerat produkten med ett garantikort hos tillverkaren.

Dessa garantivillkor gäller fr.o.m. 2016-01-01 för produkter som sålts i ett EU-land, även då de används utomlands. Garantivillkoren påverkar inte lagstadgade garantianspråk.

Kompletterande information

Med förbehåll för tekniska ändringar.

Tillverkad i Tyskland.

Fler produkter från **SOLAMAGIC®**
och tillbehör finns här:

www.SOLAMAGIC.com

Bilaga: Tekniska data

①	Enhetstyp	⑤	Säkring
②	Anslutningsbar värmeeffekt (W)	⑥	Vikt (kg)
③	Strömförsörjning	⑦	Godkännanden
④	Kapslingsklass	⑧	Extern dimmerenhet ARC
	Skyddsklass	⑨	Anslutningsmodul S1 ARC

11/2019



Asennus- ja käyttöohje

Ulkoinen Dimmbox ARC (IR 05070 ARC)

Liitäntämoduuli S1 ARC (IR 05070 ARC)

Sisällysluettelo

Turvallisuus- ja käyttöohjeita.....	63
Erityisiä ohjeita.....	64
Toimituslaajuus.....	64
Asennusohjeita.....	65
Käsilähtetimen käyttö.....	67
Radiokauko-ohjaimen ohjelmointi.....	68
Pariston vaihto Käsilähtetin.....	70
Takuuehdot.....	71
Täydentäviä ohjeita.....	72

Litteet

- Tekniset tiedot

AX

Turvallisuus- ja käyttöohjeita

- Turvallisuus- ja käyttöohjeet Solamagic-lämmityslaitteille pysyvät voimassa laajennuskomponenttien hankinnalla ja käytöllä täydessä laajuudessa. Ennen liitännämoduulin asennuksen alkua nämä ohjeet on ehdottomasti huomioitava. Jos sinulla ei ole lämpösäteilijän asennusohjetta, käännä kauppiasi puoleen.
- Lue asennuksen käyttöohje huolellisesti läpi ja noudata sitä.
- Asennuksen täytyy suorittaa ammattitaitoinen henkilö asiantuntevasti asennusmääräysten VDE 0100 mukaisesti.
- Kaikkien töiden yhteydessä virtapiiri on ehdottomasti kytkettävä jännitteettömäksi (virtapistoke on vedettävä irti, sulake irrotettava).
- Kytke lämmitys päälle vasta, kun kaikki johtoliitokset on suoritettu.
- Laitteen käyttöä varten tarvitaan SOLAMAGIC-kaukosäädin FUS6, jonka voit hankkia kauppialtasi.
- Radiokaukokäyttöä ei saa käyttää yhdessä induktiivisten kuormien kanssa (loistelamput, purkauslamput, tuulettimet jne.) samassa virtapiirissä.
- Muiden radio-osien (esim. radiohiiri ja -näppäimistö) käyttämisen yhteydessä voidaan käytössä radiovastaanottimen kanssa joutua vaikeuksiin. Erityisesti langatonta vastaanotinta ohjelmoitaessa on kaikki muut langattomat komponentit sammutettava.
- Vahingoissa Solamagic-komponenteilla (esim syöttöjohto, verkko-osa, jne.) kytke laite jännitteettömäksi. Korjaus- ja huoltotöitä saa suorittaa vain valmistaja tai verrattavissa olevat ammattilaiset.
- Suojausluokan IP44 laitteet ovat sallittuja sisä- ja ulkoalueelle

Erityisiä ohjeita

Ulkoinen Dimmbox ARC

- Ulkoinen Dimmbox ARC on laajennuskomponentti Solamagic lämpösäteilijään.
- Lämpösäteilijöitä voidaan liittää 2000 W saakka.

Liitäntämoduuli S1 ARC

- Liitäntämoduuli S1 ARC on laajennuskomponentti peruslaite lämpösäteilijä S1:n koko Solamagic S1 -järjestelmän rakenneosana.
- Lämpösäteilijöitä voidaan liittää 2000 W saakka.

Toimituslaajuus

Ulkoinen Dimmbox ARC

- Asennus- ja käyttöohje
- Ulkoinen Dimmbox ARC
- Seinäpidin
- Kiinnitysvälineet:
 - ✓ 2 kpl kuusiokoloruuvia M 4x10,
 - ✓ 1 kpl kuusiokoloruuvi 3 mm

Liitäntämoduuli S1 ARC

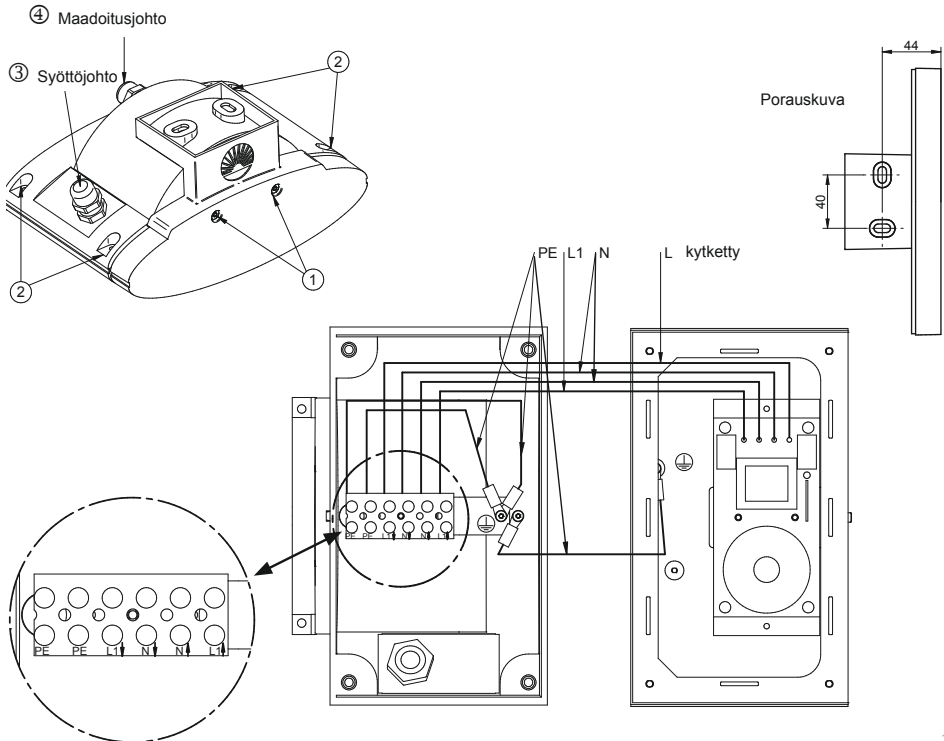
- Asennus- ja käyttöohje
- Liitäntämoduuli S1 ARC
- Kiinnitysvälineet:
 - ✓ 2 kpl kuusiokoloruuvia M 4x10,
 - ✓ 2 kpl hammaskiekkoa 4,3,
 - ✓ 1 kpl kuusiokoloruuvi 3 mm

Asennusohjeita

Ulkoinen Dimmbox ARC

Jätä sähköliitäntä vain sähköalan ammattilaisten suoritettavaksi.

- Ruuvaa ohjausmoduuli irti seinäpidikkeestä. Lisäksi irrota molemmat ruuvit kusiopistoavaimella SW3 (1).
- Käännä neljä ruuvia (2) liitäntämoduulilla ulos ja avaa liitäntämoduuli.
- Johda syöttöjohto ruuviliitoksen (3) läpi ja kiinnitä merkittyyn liitäntäruuviin L↑, N↑ ja PE-liittimelle.
- Johda maadoitusjohto ruuviliitoksen (4) läpi ja yhdessä merkittyyn liitäntäruuviin L↑, N↑ ja PE-liittimelle.
- Käännä kiinni kaikki ruuviliitokset kiintoavaimella SW 20 .
- Sulje ulkoinen Dimmbox jälleen neljällä ruuvilla (2) ja huomioi tällöin oikea tiivisteen istuvuus.
- Kiinnitä seinäpidike (vastaavaan perustukseen) sopivalla asennusmateriaalilla (ei sisälly toimitukseen) seinällä (huomioi porauskuva). Laita ohjausmoduuli seinäpidikkeeseen ja kiinnitä molemmilla ruuveilla (1) M4x10.

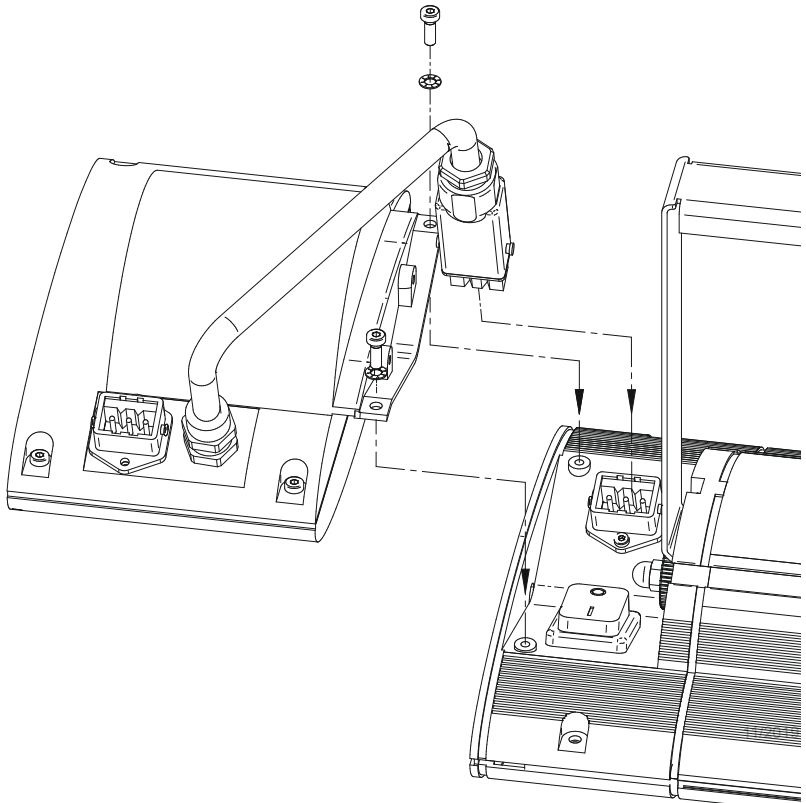


Asennusohjeita (jatko)

Liitäntämoduuli S1 ARC

Tärkeää: Liitäntämoduulia ei saa avata, kaikki asennusvaiheet on suoritettava ulkoa

- Vedä verkkoliitäntäjohdin ulos lämpösäteilijästä.
- Ripusta liitäntämoduuli säteilijän pistokkeenpuoleiseen päähän taakse ja ruuvaa kiinni 2 kpl kuusiokoloruuvilla M4x10 ja 4,3 mm hammaskiekolla.
- Pistä liitäntämoduulin pistoliitin sisään peruslaitteen asennuspistokkeeseen.
- Pistä verkkoliitäntäjohdin sisään liitäntämoduuliin ja kytke virtapiiri päälle.



Kauko-ohjaus

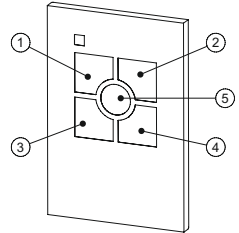
- Radiokaukokäytön käyttöönottoon tarvitaan ensiohjelmointi. Noudata kuvausta, joka on luvussa "Ohjelmointi".

Näppäimen määrittystä:

Avaimet 1-4: Radiokanava painikkeet
Painike 5: Erikoispainike

Käsilähetin:

Lähetystaajuus: 433,92 MHz
Paristo: CR 2032, 3 V
Kantama: n. 20 m vapaassa ilmapälissä



Radiokaukokäytön käyttö

Päälle-/

poiskytkeminen: Lyhyt opetetun radiokanavan painikkeen painallus käsilähettimellä kytkee lämpösäteilijän päälle ja pois.

Käynnistäminen: Pitkä painikkeen painallus käsilähettimellä korottaa lämpösäteilijän lämmitystehon poiskytketystä tilasta halutulle lämmitysteholle.

Himentäminen: Pitkä painikkeen painallus käsilähettimellä säätää lämmitystehon portaattomasti maksimi- tai minimiasentoon (30%).

Automaattinen

pysäytys:

Himmennin pysäyttää maksimi- tai minimiasennon saavuttamisen yhteydessä automaattisesti, myös kun painiketta painetaan edelleen.

Muistitoiminto:

Uudelleenkytkemisessä lyhyellä painikkeen painalluksella kutsutaan takaisin esiin viimeksi asetettu lämmitysteho.

Synkronointi:

Jos useampia lämpösäteilijöitä ohjataan samalla käsilähetinpainikkeella, voi radiomatkalla ilmetä häiriöistä johtuen erilaisia lämmitystehoportaita. Synkronointiin on asetettava „Käynnistä“-toiminnolla ensiksi kaikki päällekytketyssä tilassa olevat lämpösäteilijät. Sen jälkeen kaikki vastaanottimet on kytkettävä pois päältä lyhyellä painikkeen painalluksella. Nyt „Käynnistä“-toiminnolla voidaan kaikki ohjatut vastaanottimet jälleen kytkeä päälle samanaikaisesti.

Ohjelmointi kauko-ohjaimella

Tärkeää:

- Ohjelmointiin saa liittää vain verkossa olevat lämpösäteilijät, jotka tulee opettaa yhdelle käsilähtetimen painikkeelle. Näin voidaan opettaa useampia vastaanottimia simultaanikäytölle (Multipower). Jo ohjelmoidut lämpösäteilijät voivat edelleen jäädä liitetyiksi verkkoon.
- Jos käytetään muita langattomia komponentteja (esim. PC:n langaton hiiri ja näppäimistö), langattoman vastaanottimen toiminnassa saattaa esiintyä ongelmia. Erityisesti langatonta vastaanotinta ohjelmoitaessa on kaikki muut langattomat komponentit sammutettava.

Ensiohjelmointi: Ohjelmoidut lämpösäteilijät liitetään verkkoon. Valmius automaattiseen ohjelmointiin (Auto-Learning) signaloidaan täydellä lämmitysteholla. Nyt lyhyt halutun painikkeen painaminen käsilähtetimestä laukaisee radiovastaanotinohjelmoinnin (vähäinen lämmitysteho). Ohjelmointi vahvistetaan saman painikkeen uudella painalluksella (täysi lämmitysteho). Tämä tapahtuma opetetaan lopuksi painikkeen pitkällä painalluksella käsilähtetimestä (lyhytaikainen vähäinen lämmitysteho, sitten täysi lämmitysteho). Nyt lämpösäteilijät ovat ohjelmoituja.

**Useampiker-
tainen
ohjelmointi:**

On mahdollista ohjelmoida lämpösäteilijät kahdeksaan painikkeeseen saakka yhdestä tai useammasta käsilähtetimestä (Multicontrol). Vastaavat lämpösäteilijät liitetään verkkoon (täysi lämmitysteho). Kuten yllä kohdassa „Ensiohjelmointi“ kuvattu painetaan lyhyesti ohjelmoitavaa painiketta (vähäinen lämmitysteho) ja vahvistetaan toistetulla painalluksella (täysi lämmitysteho). Sitten ohjelmoidaan seuraava painike painalluksella (vähäinen lämmitysteho) ja sen jälkeisellä vahvistamisella (täysi lämmitysteho). Tätä tapahtumaa toistetaan niin pitkään, kunnes kaikkien haluttujen käsilähtettimien kaikki halutut painikkeet on ohjelmoitu. Useampikermainen ohjelmointi opetetaan painikkeen pitkällä painalluksella käsilähtetimestä (lyhytaikainen vähäinen lämmitysteho, sitten täysi lämmitysteho).

**Turvallisuus-
katkaisu:**

Lämpösäteilijät pysyvät jännitekatkoksen jälkeen täydellisesti poiskytkettyinä.

Uudelleenohjelmointi

Valikoiva

sammuttaminen: Jo ohjelmoidut lämpösäteilijät voidaan ammuttaa vastaavan käsilähettimen avulla ja jälleen ohjelmoida.

Tätä varten pidä käsilähettimen painikkeita 1 ja 2 samanaikaisesti pitkään (pidempään kuin 3 sekuntia) painettuina, kunnes punainen merkkivalo palaa käsilähettimellä.

Valmius sammuttamiseen on saavutettu. Päästä nyt painikkeet irti ja paina suoraan sen jälkeen kyseistä painiketta lyhyesti, jolla radovastaanottimia tähän saakka käytettiin. Käsilähettimellä oleva merkkivalo välähtää lyhyesti, kun sammutussignaali lähetetään. Lämpösäteilijät menevät päällekytkemistilaan ja kytkeytyvät pois päältä ja jälleen päälle.

Nämä vastaanottimet voidaan nyt uudelleenohjelmoida, kuten yllä kohdassa „Ohjelmointi“ on kuvattu.

Kokonaan

sammuttaminen:

Ohje:

Samalla sammutetaan kaikki vastaanottimet, jotka ovat käsilähettimen ulottuvuudella.

Ohjelmoidut lämpösäteilijät voidaan sammuttaa jälleen myös käsilähettimen häviämisen tai vian jälkeen (Reset).

Sammutustapahtuma on mahdollinen vain 180 sekunnin sisällä vastaavien lämpösäteilijöiden jänniteliitännän jälkeen. (tarvittaessa erota lämpösäteilijöitä verkosta ja liitä jälleen.)

Sammuttaaksesi pidä käsilähettimen painikkeet 1 ja 2 painettuina samanaikaisesti pitkään (pidempään kuin 3 sekuntia). Tällöin punainen merkkivalo käsilähettimellä syttyy vasta, kun valmius sammuttamiseen on saavutettu.

Vapauta nyt painikkeet ja paina heti sen jälkeen jälleen molempia painikkeita samanaikaisesti n. 1 s ajan.

Nämä vastaanottimet voidaan nyt uudelleenohjelmoida, kuten yllä kohdassa „Ohjelmointi“ on kuvattu.

Ohjelmointitilan tarkastaminen

Seuraava taulukko mahdollistaa tarvittaessa radiovastaanottimen ohjelmointitilan vastaavan laitteen tunnistamiseksi. Lisäksi liitä laite kuten alla "Ohjelmointiohjeessa" kuvataan .

	ARC ohjelmoimaton	ARC ohjelmoitu
Verkkoliitäntä	IR-putket kytketään päälle	Pysyy pois
Paina mitä tahansa painiketta lyhyesti	IR-putket kytketään päälle matalalla portaalla	Jos ohjelmoitu painike: Päälle viimeiseen kytkentätilaan. Muutoin ei mitään reaktiota
Paina mitä tahansa painiketta vielä kerran lyhyesti	IR-putket kytketään päälle korkealla portaalla	Jos ohjelmoitu painike: ois päältä kytkeminen. Muutoin ei mitään reaktiota

Käsilähettimen pariston vaihtaminen:

Huomio: Pariston ei saa koskettaa suoraan ihoa.

Avaa kotelun kansi. Työnnä paristo sivuttain ulos pitoasennosta ja poista se. Aseta uusi paristo paikoilleen (plus-napa ylöspäin) ja suorita yksikön kokoonpano päinvastaisessa järjestyksessä.



Takuuehdot

Ulkoinen Dimmbox ja liitntämoduuli S1

Annamme näille laitteille takuun seuraavien ehtojen mukaisesti:

1. Korjaamme ilmaiseksi seuraavia järjestelyjä vastaten laitteessa olevat, todistettavasti tehdasvirheestä johtuvat vauriot tai puutteet, jos ilmoitat niistä meille välittömästi laitteessa toteamisen jälkeen ja 2 vuoden sisällä loppukäyttäjälle toimittamisesta. Lämmitysputkien takuu kestää 12 kuukautta ja korkeintaan 5000 käyttötuntia tänä ajanjaksona. Takuuvelvoite ei kata tavoiteominaisuuksien vähäisiä poikkeamia, jotka eivät vaikuta laitteen arvoon ja käyttökelpoisuuteen, eikä epänormaaleista ympäristöolosuhteista tai epäolennaisista käyttöolosuhteista johtuvia vahinkoja. Emme myöskään anna takuuta tilanteissa, joissa laitteen vahingot tai puutteet johtuvat virheellisestä asennuksesta tai käyttöohjeiden noudattamatta jättämisestä.
2. Takuusuoritus tapahtuu sillä tavalla, että puutteelliset laitteet valintamme mukaan korjataan ilmaiseksi tai vaihdetaan moitteettomiin laitteisiin. Laitteet, joihin tähän takuuseen viittaamalla vaaditaan takuusuoritusta, on luovutettava tai lähetettävä valmistajalle, tai valtuutettuun huoltopaikkaan. Lähetyksessä kuljetusriski on lähettäjällä. Loppukäyttäjän työvoimakustannuksia ja teknisiä kuluja ei korvata. Kulloinkin on esitettävä maksutosite kauppa- ja/tai toimituspäivämäärä sekä yksityiskohtainen virhekuvaus.
3. Takuuvaatimus raukeaa, jos korjauksia tai toimenpiteitä suorittavat henkilöt, joita emme ole tähän valtuuttaneet, tai jos laitteitamme varustetaan varaosilla, täydennyksillä tai tarvikkeilla, jotka eivät ole alkuperäisiä ja ovat aiheuttaneet vian. Sama pätee, jos tyypikilpi tai laitenumero on poistettu tai tehty lukukelvottomaksi.
4. Poissuljettuja tästä takuusta ovat vauriot tai puutteet, joissa on ei-määräysten mukainen liitäntä, asiaankuulumaton käsittely, mekaanisia vaurioitumisia, erityisesti kuumennusputket sekä asennusohjeiden ja käyttöohjeiden huomioimattomuus. Seurausvahingoista emme ota mitään vastuuta.
5. Takuusuoritukset eivät vaikuta takuuajan pidennykseen, eikä se aseta uutta takuuakaa juoksemaan. Takuu asennetuille varaosille loppuu koko laitteen takuuajan mukana. Mikäli vaurioita tai puutteita ei voida poistaa, tai jälkiparannus taholtamme torjutaan tai viivästyy kohtuuttomasti, kuluttajan toivomuksesta toimitetaan veloitusetta samanarvoinen korvike. Korviketoimituksen tapauksessa pidätämme itsellemme kohtuullisen käytölaskennan toteuttamisen tähänastisesta käyttöajasta. Korvatut laitteet tulevat omaisuudeksemme.
6. Takuu astuu voimaan vain, kun asiakas on antanut rekisteröidä laitteensa valmistajalla takuukortin avulla.

Nämä takuuehdot ovat voimassa 1.1.2016 lähtien Euroopan Unionin maassa ostetuille laitteille, kun käytät tätä ulkomailta itse. Takuuehdoilla ei ole mitään vaikutusta lailliseen takuuvastuuseen.

Täydentäviä ohjeita

Oikeudet teknisiin muutoksiin pidätetään.

Nämä tuotteet ovat „Made in Germany“.

Muita **SOLAMAGIC®** :n tuotteita ja
tarvikkeita löytyy alapuolelta:

www.SOLAMAGIC.com

Liite: Tekniset tiedot

①	Laitetyyppi	⑤	Suojaus
②	Liitettävissä oleva lämmitysteho (W)	⑥	Paino (kg)
③	Virtaliitäntä	⑦	Hyväksynnät
④	Suojaus	⑧	Ulkoinen Dimmbox ARC
④	Suojausluokka	⑨	Liitäntämoduuli S1 ARC

11/2019



Installation and Instruction Manual

External Dim Box ARC (IR 05070 ARC)
Connection module S1 ARC (IR 05070 ARC)

Contents

Safety and operating instructions	75
Special instructions	76
Scope of supply	76
Installation instructions.....	77
Operating the hand-held transmitter	79
Programming the wireless remote control.....	80
Changing the battery of the hand-held transmitter	82
Guarantee conditions.....	83
Additional instructions	84

Appendices

- Technical data

AX

Safety and operating instructions

- The safety and operating instructions for Solamagic heaters remain valid in their entirety after the addition and operation of the expansion components. You must observe these instructions prior to starting installation of the expansion set. If you do not have the installation manual, contact your dealer.
- Carefully read through the instruction manual prior to installation and store the manual safely.
- Installation tasks must be properly carried out by a qualified person in accordance with VDE 0100 installation instructions.
- When carrying out any work on the electrical system, always switch to a zero-volts state (pull out the plug, circuit-breaker off).
- Switch the devices on only after all cables have been fully connected.
- To operate the device, you need the Solamagic FUS 6 wireless remote control which can be purchased from your distributor.
- Do not operate the wireless remote control together with inductive loads (fluorescent lamps, discharge lamps, fans, etc.) in the same electrical circuit.
- Use of other components with a wireless-signal interface (e.g. wireless PC mouse and keyboard) can result in faulty operation of the wireless receiver. Switch off all other wireless components, particularly when programming.
- If damage to the Solamagic components occurs (e.g. supply cable, power pack, etc.) switch the device to a zero-volts state. Repair or maintenance work may only be performed by the manufacturer or a comparable trained person.
- Devices rated IP44 are approved for indoor and outdoor use.

Special instructions

External Dim Box ARC

- The External Dim Box ARC is an expansion component for Solamagic radiant heaters.
- Radiant heaters of up to 2000W can be connected.

Connection module S1 ARC

- The connection module S1 ARC is an add-on component for the basic radiant heater S1 as a module of the complete system, Solamagic S1.
- Radiant heaters of up to 2000W can be connected.

Scope of supply

External Dim Box ARC

- Installation and Instruction Manual
- External Dim Box
- Wall bracket
- Fastenings:
 - ✓ 2 off Allen screws M4x10,
 - ✓ 1 off Allen key 3 mm

Connection module S1 ARC

- Installation and Instruction Manual
- Connection module S1 WSI
- Fastenings:
 - ✓ 2 off Allen screws M4x10,
 - ✓ 2 off serrated lock washer 4.3 mm,
 - ✓ 1 off Allen key 3 mm

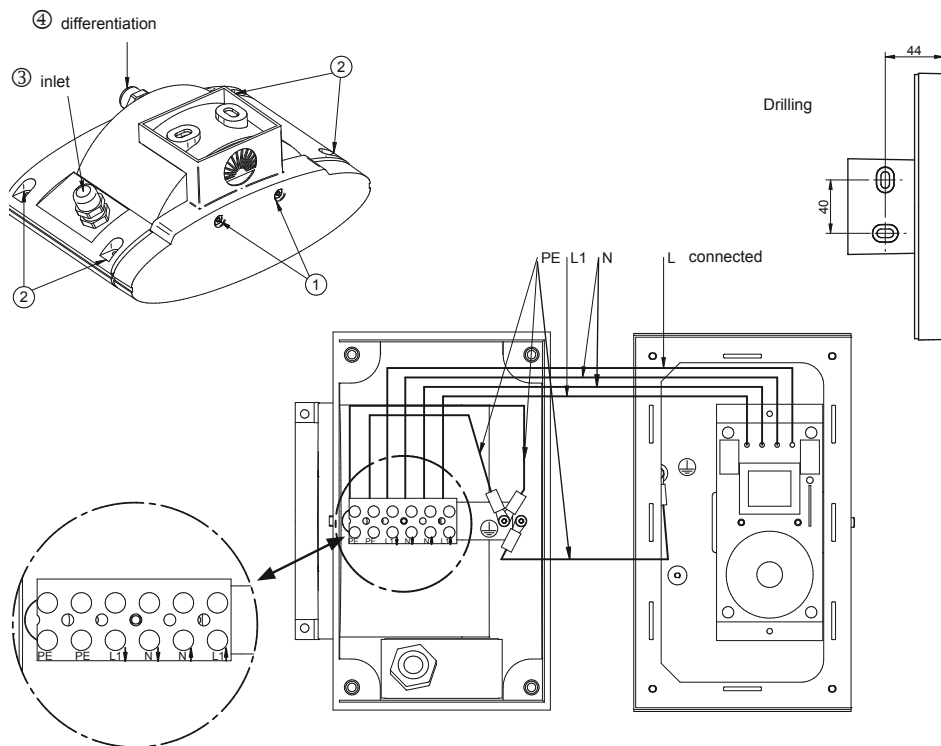
11/2019

Installation instructions

External Dim Box ARC

The electrical connection may only be made by a trained electrician.

- Unscrew the control module from the wall bracket. To do so, undo both screws with the 3 mm Allen key (1).
- Unscrew the four screws (2) at the connection module and fold out the connection module.
- Feed the supply cable through cable gland (3) and connect to the terminals labelled L \uparrow , N \uparrow and PE.
- Feed the outgoing cable through cable glands (4) and connect to the terminals labelled L1 \downarrow , N \downarrow and PE.
- Tighten all cable glands with a 20 mm open ended spanner.
- Re-close the external dim box with the four screws (2) while ensuring the seal is correctly seated.
- Fasten the wall bracket with suitable fastenings (not supplied - dependent on the wall material) to the wall (observe the drilling template (5)). Insert the control module in the wall bracket and secure with the two M4x10 screws (1).

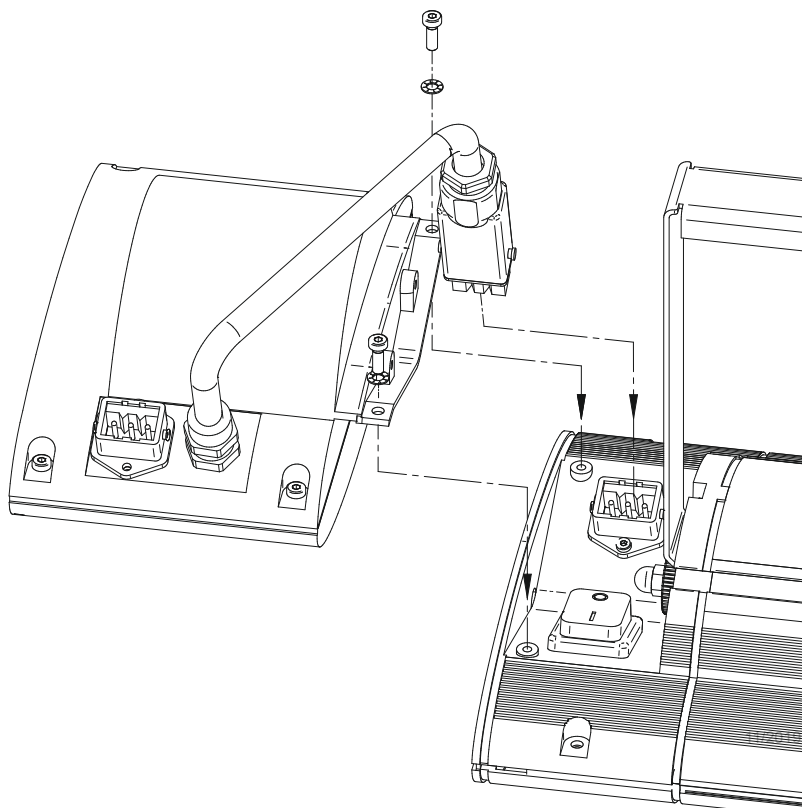


Installation instructions (continued)

Connection module S1 ARC

Important: do not open the connection module, all installation steps are performed from outside

- Pull the mains power lead out of the radiant heater.
- Attach the connection module at the plug end of the radiator and secure using 2-off M4x10 Allen screws and 2-off 4.3 mm serrated washers.
- Insert the plug-in connector of the connection module in the panel connector of the basic device.
- Plug the mains lead into the connection module and switch on the power.

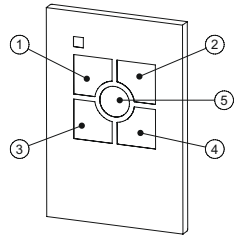


Operating the hand-held transmitter

- Initial programming of the wireless remote control is necessary prior to its first use. Please follow the description in the „Programming“ chapter.

Key assignment: Keys 1-4: Wireless channel keys
Key 5: Special key

Funkfernbedienung: Transmission frequency: 433.92 MHz
Battery: CR 2032, 3 volt
Range: approx. 20 m with an unimpeded path through air



Operation of the remote control

Switching

on/off: Brief pressing of the programmed radio channel button on the hand-held transmitter switches the radiant heater on or off.

Start-up: Long pressing of the button on the hand-held transmitter increases the heat output of the radiant heater from the switched off state to the desired heat output.

Dimming: Pressing and holding of the button on the hand-held transmitter adjusts the heat output continuously up or down to the maximum or minimum position (30%).

Auto-Stop: The dimmer stops automatically upon reaching the maximum or minimum position, even if the button remains pressed.

Memory

function: Upon switching back on, a short press of the button recalls the last heat output setting.

Synchronisation: If multiple radiant heaters are controlled using the same hand-held transmitter button, faults in the radio transmission path can result in different heat output settings. For synchronisation, use the function „Start-up“ to initially set all radiant heaters in the switched-on state. Then switch off all receivers by a brief button press. Now the „Start-up“ function can be used to simultaneously set all the actuated receivers again.

Programming the wireless remote control

- Important:**
- **Only those radiant heaters should be connected to the mains that are to undergo programming to a hand-held transmitter button. In this way several receivers can be programmed for simultaneous operation (multipower). Already programmed radiant heaters can remain connected to the mains.**
 - **Use of other components with a radio-signal interface (e.g. wireless PC mouse and keyboard) can result in faulty operation of the radio receiver. Switch off all other wireless components, particularly when programming.**

Initial programming: The radiant heaters to be programmed are connected to the mains. Readiness for automatic programming (autoleaning) is signalled by full heat output. Now brief pressing of the desired button on the hand-held transmitter triggers radio receiver programming (low heat output). Repeated pressing of the same button confirms the programming (full heat output). This process is ended by final long pressing of a button on the hand-held transmitter (briefly low heat output, then full heat output). The radiant heaters are now programmed.

Multiple programming It is possible to program radiant heaters on up to eight buttons on one or more hand-held transmitters (multicontrol). The corresponding radiant heaters are connected to the mains (full heat output). As described under „First programming“, the button to be programmed is briefly pressed (low heat output) and confirmed through repeated pressing (full heat output). Then the next button is programmed by pressing (low heat output) and subsequent confirmation (full heat output). This process is repeated until all the desired buttons on all the desired hand-held transmitters are programmed. The multiple programming is ended by long pressing of a button on one hand-held transmitter (briefly low heat output, then full heat output).

Safety switch-off: The radiant heaters remain completely off after a power outage.

Reprogramming

Selective deleting

Already programmed radiant heaters can be deleted and re-programmed using the corresponding hand-held transmitter. To do this press and hold buttons 1 and 2 of the hand-held transmitter simultaneously (longer than 3 seconds) until the control lamp on the hand-held transmitter illuminates. Deletion is now enabled. Now release the buttons and immediately press the button for approx. 1 sec., which the wireless receiver was operated up until now.

The control lamp on the hand-held transmitter flickers off briefly when the deletion signal is sent. The radiant heaters enter an on-state and then switch off and on again. These receivers can now be reprogrammed as described under „Programming“ above.

Complete deletion:

Note:

This action deletes all receivers that are within range of the hand-held transmitter.

Programmed wireless receivers can also be deleted (reset) upon loss of a hand-held transmitter or if it becomes defective. The deletion process is only possible within 180 seconds of connection to the mains of the receiver in question. (If necessary, disconnect the receiver from the mains and then reconnect.)

To delete, hold buttons 1 and 2 of the hand-held transmitter pressed down (longer than 3 seconds). When doing so, the red control lamp on the hand-held transmitter only illuminates once deletion is enabled. Now release the buttons and immediately afterwards press both buttons simultaneously for approx. 1 sec..

The control lamp on the hand-held transmitter flickers briefly when the deletion signal is sent. The wireless receivers enter the on-state and then switch off and on again. These receivers can now be reprogrammed as described under „Programming“ above.

Checking the programming state

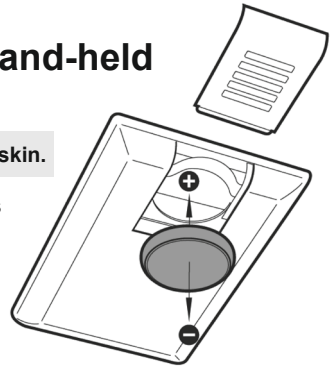
If necessary the following table can be used to identify the relevant programming state of the wireless receiver in the device. To do so, connect the device as described in the 'installation instructions'.

	ARC unprogrammed	ARC wirelessly programmed
Mains connection	IR-Röhre wird eingeschaltet	Remains off
Briefly press any key	IR tube is switched on	If programmed key: On in the last switching state. Otherwise no reaction
Briefly press any key for a second time	IR tube is switched to a higher level	If programmed key: Switch off. Otherwise no reaction

Changing the battery of the hand-held transmitter:

Warning: Do not touch the battery directly with the skin.

Open the housing cover. Push the battery out sideways from the clamped position and remove. Insert the new battery (plus to the top) and reassemble the unit in reverse order.



Guarantee conditions

external dim box and and connection module S1

We guarantee this heater in accordance with the following conditions:

1. We will repair, free of charge, in accordance with the following provisions, damage or defects to the heater, which can be proven to be due to a factory defect, if they are reported to us immediately upon discovery on the heater and within 2 years of delivery to the end user.
The guarantee does not cover minor deviations from the design properties that are irrelevant for the value and usability of the heater or damage caused by abnormal environmental conditions or unsuitable operating conditions. Likewise no guarantee can be given if the damage or defects on the heater arise from faulty installation or failure to observe the operating instructions.
2. The guarantee is fulfilled in that defective heaters will be repaired, or replaced by flawless heaters, at our discretion, and free of charge. Heaters, for which a performance of guarantee is claimed with reference to this guarantee, must be handed over or sent to the manufacturer or an authorised service centre. Labour- and Special costs of the end user are not refunded. Proof of purchase with the date of purchase and/or delivery date plus a detailed description of the fault must always be presented.
3. Any guarantee claim becomes void if repairs or adjustments are made by persons who are not authorised by us or if our heaters are provided with spare parts, supplementary parts or accessories that are not original parts, and have caused a defect. The same applies if the name plate or the device number has been removed or rendered illegible.
4. Excluded from this guarantee are damages or defects from incorrect connection, improper handling, mechanical damage, particularly to the heating tube, and failure to observe the installation and operating instructions. We accept no liability for consequential damage.
5. Guarantee performances do not extend the guarantee period nor do they initiate a new guarantee period. The guarantee period for any fitted spare parts ends with the guarantee period for the device as a whole. If a defect or deficiency cannot be eliminated or the rectification of defects is declined by us or unreasonably delayed, an equivalent replacement will be delivered, free of charge, upon request of the customer. In case of replacement, we reserve the right to enforce a reasonable usage charge for time of use up until the time of replacement.
6. The guarantee only comes into force when the customer has registered their device with the manufacturer by means of the guarantee card.

These guarantee conditions apply from 01/01/2016 for heaters purchased in a country of the European Union, even if you use it in a foreign country. The guarantee conditions have no effects on the statutory guarantee claim.

Additional instructions

Subject to technical changes.

This product is „Made in Germany“.

For more products and accessories

SOLAMAGIC®, see:

www.SOLAMAGIC.com

Appendix: Technical data

①	Device type	⑤	Fuse
②	Connectable heating power (W)	⑥	Weight (kg)
③	Power connection	⑦	Approvals
④	Protection type	⑧	External Dim Box ARC
④	Degree of protection	⑨	Connection module S1 ARC

11/2019



Instructions de montage et d'utilisation

Boîtier de variation externe ARC (IR 05070 ARC)
Module de raccordement S1 ARC (IR 05070 ARC)

Sommaire

Consignes de sécurité et d'utilisation	87
Consignes particulières.....	88
Étendue de la livraison	88
Consignes de montage.....	89
Commande de l'émetteur manuel	91
Programmation de la télécommande radio	92
Changement de pile de l'émetteur manuel.....	94
Conditions de garantie	95
Consignes supplémentaires	96

Annexes

- Caractéristiques techniques

AX

Consignes de sécurité et d'utilisation

- Les consignes de sécurité et d'utilisation de l'appareil de chauffage Solamagic restent applicables dans leur intégralité lors de l'acquisition et de la mise en fonctionnement des composants d'extension. Avant le début du montage du kit d'extension, respecter absolument ces consignes. Si vous ne disposez pas des instructions de montage pour le radiateur, adressez-vous à votre revendeur spécialisé.
- Lisez attentivement les instructions d'utilisation avant le montage et conservez-les.
- Le montage doit être effectué dans les règles de l'art, selon les prescriptions d'installation DIN VDE 0100 par du personnel qualifié.
- Pour tous les travaux, mettre impérativement le circuit électrique hors tension (débrancher la fiche, déconnecter le fusible).
- N'activer les appareils que lorsque tous les raccords de conduite ont été installés entièrement.
- L'émetteur radio manuel FUS 6 Solamagic est nécessaire pour le fonctionnement de l'appareil ; il peut être commandé auprès de votre revendeur spécialisé.
- Ne pas faire fonctionner la télécommande radio avec d'autres charges inductives (tubes fluorescents, lampes à décharge, ventilateurs, etc.) au sein du même circuit électrique.
- En cas d'utilisation d'autres composants radio (par ex. souris et clavier sans fil de l'ordinateur), des difficultés peuvent survenir lors du fonctionnement avec l'émetteur radio. En particulier lors de la programmation du récepteur radio, tous les autres composants radio doivent être mis hors service.
- En cas de dommages sur les composants Solamagic (par ex. conduite d'alimentation, bloc d'alimentation secteur, etc.), mettre l'appareil hors tension. Les travaux d'entretien et de réparation doivent être effectués exclusivement par le fabricant ou une main-d'œuvre qualifiée comparable.
- Les appareils de la classe de protection IP44 sont adaptés pour l'intérieur et l'extérieur.

Consignes particulières

Boîtier de variation externe ARC

- Le boîtier de variation externe ARC est un composant d'extension pour les radiateurs Solamagic.
- Il peut être raccordé à des radiateurs pouvant aller jusqu'à 2 000 W.

Module de raccordement S1 ARC

- Le module de raccordement S1 ARC est un composant d'extension pour l'appareil de base, le radiateur S1, en tant que module du système complet Solamagic S1.
- Il peut être raccordé à des radiateurs pouvant aller jusqu'à 2 000 W.

Étendue de la livraison

Boîtier de variation externe ARC

- Instructions de montage et d'utilisation
- Boîtier de variation externe
- Support mural
- Outils de fixation :
 - ✓ 2 vis à six pans creux M 4x10,
 - ✓ 1 clé mâle coudée pour vis à six pans creux 3 mm

Module de raccordement S1 ARC

- Instructions de montage et d'utilisation
- Module de raccordement S1 WSI
- Outils de fixation :
 - ✓ 2 vis à six pans creux M 4x10,
 - ✓ 2 rondelles à denture 4,3,
 - ✓ 1 clé mâle coudée pour vis à six pans creux 3 mm

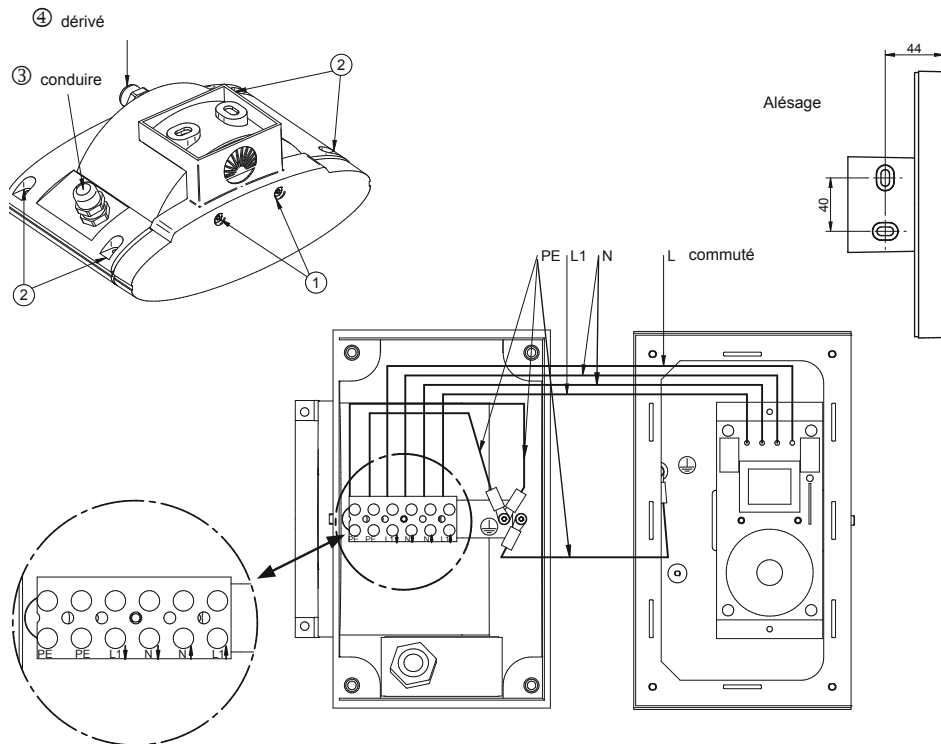
11/2019

Consignes de montage

Boîtier de variation externe ARC

Le raccordement électrique doit être effectué par un électricien qualifié.

- Dévisser le module de commande du support mural. Pour cela, desserrer les deux vis avec la clé à six pans SW3 (1).
- Retirer les quatre vis (2) du module de raccordement et ouvrir le module de raccordement.
- Insérer la conduite d'alimentation à travers le raccord vissé (3) et serrer au niveau des bornes L↑, N↑ et PE indiquées.
- Insérer les conduites de sortie à travers les raccords vissés (4) et serrer au niveau des bornes L1↓, N↓ et PE indiquées.
- Serrer tous les raccords vissés avec une clé à fourche SW 20.
- Fermer à nouveau le boîtier de variation externe avec les quatre vis (2) ; veiller au positionnement correct du joint.
- Fixer le support mural (selon le sol) avec du matériel de montage adapté (non compris dans la livraison) au mur (observer l'alésage (5)). Installer le module de commande dans le support mural et fixer avec les deux vis (1) M4x10.

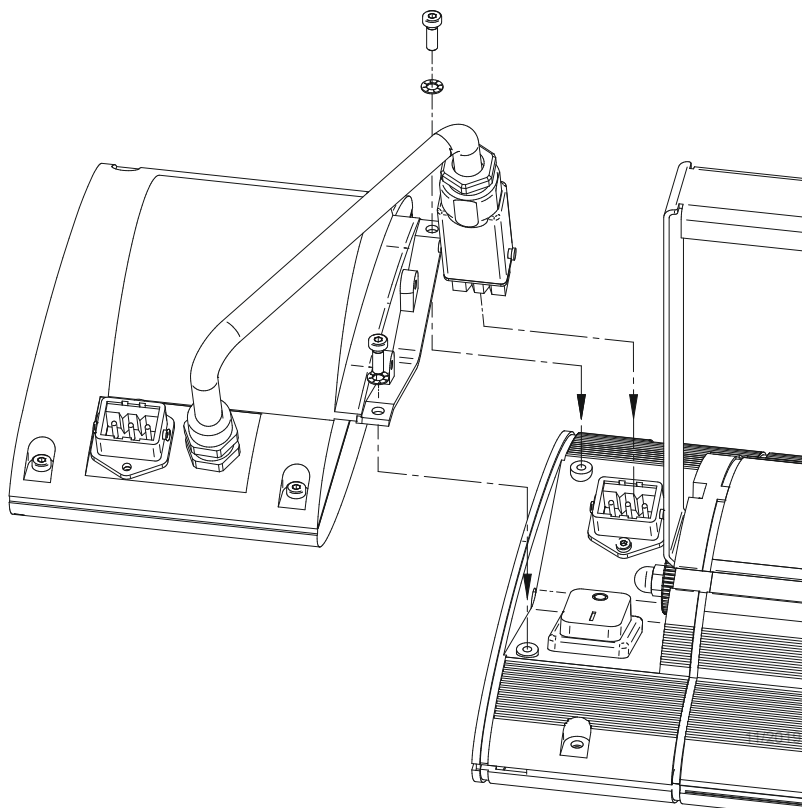


Consignes de montage (suite)

Module de raccordement S1 ARC

Important : ne pas ouvrir le module de raccordement, toutes les étapes de montage doivent être réalisées de l'extérieur

- Débrancher le câble d'alimentation électrique du radiateur.
- Accrocher le module de raccordement à l'arrière dans l'extrémité de l'émetteur côté connecteur et visser fermement avec 2 vis à six pans creux M4x10 et 2 rondelles à denture 4,3 mm.
- Brancher le connecteur à fiches du module de raccordement dans le connecteur intégré de l'appareil de base.
- Brancher le câble d'alimentation électrique dans le module de raccordement et enclencher le circuit électrique.



Commande de l'émetteur manuel

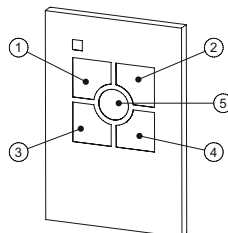
- Une première programmation est nécessaire pour la mise en service de la télécommande radio. Veuillez suivre la description du chapitre « Programmation ».

Attribution des touches :

Touches 1-4 : touches du canal radio
Touche 5 : touche spéciale

Télécommande radio :

Fréquence d'émission : 433,92 MHz
Pile : CR 2032, 3 V
Portée : env. 20 m à l'air libre



Commande de la télécommande radio

Mise en /

hors service :

Le radiateur thermique raccordé se met en ou hors service en appuyant brièvement sur la touche du canal radio affectée sur l'émetteur manuel.

Mise en marche:

Via un appui long sur la touche sur l'émetteur manuel, le chauffage augmente la puissance calorifique et passe de l'arrêt à la puissance calorifique souhaitée.

Variation:

Via un appui long de la touche sur l'émetteur manuel, la puissance calorifique est régulée progressivement jusqu'à la position correspondant au maximum ou au minimum (30 %).

Arrêt

automatique:

Lorsque la position correspondant au maximum ou au minimum est atteinte, le variateur s'arrête automatiquement, même lorsque la touche continue d'être activée.

Fonction de

mémoire:

Lors de la remise en service par un appui bref sur la touche, le dernier réglage de la puissance calorifique est appelé à nouveau.

Synchronisation:

Si plusieurs chauffages sont pilotés via la même touche de l'émetteur manuel, différents niveaux de puissance calorifique peuvent survenir en raison de dysfonctionnement de la liaison radio. Pour la synchronisation, il convient d'abord de mettre en service tous les chauffages à l'aide de la fonction « Mise en marche ». Puis tous les récepteurs doivent être mis hors service par un bref appui sur la touche. En se servant ensuite de la fonction « Mise en marche », tous les récepteurs activés peuvent être réglés de nouveau en même temps.

Programmation de la télécommande radio

- Important :**
- Pour la programmation, seuls les chauffages qui doivent être affectés à une touche de l'émetteur manuel, peuvent être raccordés au secteur. Ainsi, plusieurs récepteurs peuvent être codés pour le fonctionnement simultané (Multipower). Les chauffages déjà programmés peuvent continuer à rester raccorder au secteur.
 - En cas d'utilisation d'autres composants radio (par ex. souris et clavier sans fil de l'ordinateur), des difficultés peuvent survenir lors du fonctionnement avec l'émetteur radio. En particulier lors de la programmation du récepteur radio, tous les autres composants radio doivent être mis hors service.

Première

programmation : Les chauffages à programmer sont raccordés au secteur. La pleine puissance calorifique indique que l'appareil est prêt pour la programmation automatique (Auto-Learning). Un bref appui de la touche souhaitée sur l'émetteur manuel déclenche la programmation des récepteurs radio (faible puissance calorifique). Un nouvel appui sur la même touche confirme la programmation (pleine puissance calorifique). Ce processus est terminé par un appui long d'une touche sur l'émetteur manuel (brièvement faible puissance calorifique, puis pleine puissance calorifique). Les chauffages sont désormais programmés.

Programmation multiple :

Il est possible de programmer les chauffages sur huit touches au maximum d'un ou de plusieurs émetteurs manuels (Multicontrol). Les chauffages correspondants sont raccordés au secteur (pleine puissance calorifique).

Comme décrit ci-dessus sous « Première programmation », la touche à programmer est enfoncée brièvement (faible puissance calorifique) puis est de nouveau activée (pleine puissance calorifique). La touche suivante est ensuite elle aussi activée une première fois (faible puissance calorifique) puis une deuxième fois (pleine puissance calorifique). Ce processus est répété jusqu'à ce que toutes les touches souhaitées de tous les émetteurs manuels souhaités soient programmées. La programmation multiple est terminée par un appui long d'une touche sur l'émetteur manuel (brièvement faible puissance calorifique, puis pleine puissance calorifique).

Coupe de sécurité :

Les chauffages restent systématiquement hors tension après une coupure de tension.

11/2019

Reprogrammation

Suppression partielle:

Les chauffages déjà programmés peuvent être supprimés à l'aide de l'émetteur manuel correspondant puis être de nouveau programmés.

Appuyer pour cela pendant longtemps simultanément sur les touches 1 et 2 de l'émetteur manuel (plus longtemps que 3 secondes) jusqu'à ce que le témoin de contrôle rouge s'allume sur l'émetteur manuel. La suppression peut être ensuite déclenchée. Relâcher maintenant les touches puis appuyer pour environ 1 seconde la touche avec laquelle les récepteurs radio ont été pilotés jusqu'à maintenant.

Le témoin de contrôle sur l'émetteur manuel vacille brièvement lorsque le signal de suppression est envoyé. Les chauffages passent en état de fonctionnement, se mettent hors puis sous tension.

Ces récepteurs peuvent désormais être reprogrammés comme décrit sous « Programmation ».

Suppression complète :

Remarque : tous les récepteurs, qui se trouvent à portée de l'émetteur manuel, sont supprimés.

Les récepteurs radio programmés peuvent également être de nouveau supprimés après la perte ou un défaut de l'émetteur manuel (Reset). La suppression n'est possible que dans les 180 secondes après le raccordement au secteur des récepteurs radio correspondants. (Le cas échéant, débrancher les récepteurs radio du secteur puis les rebrancher.)

Pour la suppression, maintenir appuyées pendant longtemps simultanément les touches 1 et 2 de l'émetteur manuel (plus de 3 secondes). Le témoin de contrôle rouge ne s'allume sur l'émetteur manuel que lorsque l'appareil est prêt pour la suppression. Relâcher ensuite les touches puis appuyer pour environ 1 seconde les deux touches simultanément.

Le témoin de contrôle sur l'émetteur manuel vacille brièvement lorsque le signal de suppression est envoyé.

Ces récepteurs peuvent désormais être reprogrammés comme décrit sous « Programmation ».

Contrôle de l'état de programmation

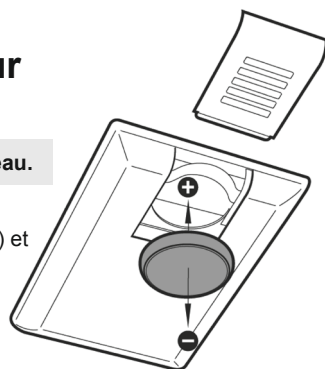
Le tableau suivant permet de détecter si nécessaire le statut de programmation du récepteur radio dans l'appareil. Raccorder pour cela l'appareil selon les « Consignes de montage ».

	ARC non programmé	ARC programmé sur radio
Raccordement réseau	Les tubes infrarouges sont activés.	Reste éteint
Actionner brièvement une touche au choix	Les tubes infrarouges sont activés à faible niveau.	Avec une touche programmée : Marche dans le dernier état de commutation. Sinon, aucune réaction
Actionner de nouveau brièvement une touche au choix	Les tubes infrarouges sont commutés sur un niveau supérieur.	Avec une touche programmée : Désactiver. Sinon, aucune réaction

Changement de pile de l'émetteur manuel :

Attention : la pile ne doit pas entrer en contact avec la peau.

Ouvrir le couvercle du boîtier. Faire sortir sur le côté de sa position et la retirer. Insérer la nouvelle pile (plus vers le haut) et assembler l'unité dans l'ordre inverse.



Conditions de garantie du boîtier de variation externe et module de raccordement S1

Nous assurons une garantie pour cet appareil dans les conditions suivantes :

1. Nous éliminons sans frais à votre charge selon les dispositions suivantes, tout dommage ou défaut de l'appareil résultant d'un vice de conception, s'ils sont notifiés directement après leur constatation et dans les 2 années suivant la livraison au client final.
La garantie n'est pas déclenchée en cas de divergences mineures en termes de structure théorique, négligeables pour la valeur et l'adéquation à l'utilisation de l'appareil, ou par des dommages résultants de conditions climatiques anormales ou de conditions d'utilisation non conformes. Aucune demande de garantie ne sera acceptée en cas de dommages ou de défauts de l'appareil résultant d'un montage incorrect ou d'un non-respect des consignes d'utilisation.
2. La garantie s'applique par la remise en état sans frais à votre charge des appareils défectueux ou leur remplacement, à notre discrétion. Les appareils en appel de la garantie concernée doivent être remis ou envoyés au fabricant ou à un service après-vente autorisé. En cas d'envoi, le risque de transport est supporté par l'expéditeur. Les coûts d'expédition, de transport, d'infrastructure et de main d'œuvre de l'utilisateur ne sont pas compensés. La facture d'achat avec la date d'achat et/ou de livraison doit être présentée, accompagnée d'une description détaillée du défaut.
3. La garantie devient caduque si des réparations ou des interventions ont été effectuées sans notre autorisation ou si nos appareils ont été équipés de pièces de rechange, d'accessoires ou autres pièces qui ne sont pas d'origine et qui ont entraîné un défaut. Il en va de même si la plaque signalétique ou le numéro d'appareil a été retiré ou est illisible.
4. La garantie ne couvre pas les dommages ou défauts résultant d'un raccordement non conforme aux prescriptions, d'une manipulation incorrecte, de dommages mécaniques, en particulier des tubes chauffants, ainsi que du non-respect des instructions de montage et d'utilisation. Nous déclinons toute responsabilité pour les dommages consécutifs.
5. Le déclenchement de la garantie n'entraîne ni un allongement du délai de garantie ni une nouvelle garantie. Le délai de garantie pour les pièces de rechanges installées se termine avec le délai de garantie de l'appareil complet. Si un dommage ou un défaut ne peut pas être éliminé ou si l'amélioration est refusée ou retardée de façon déraisonnable de notre part, l'utilisateur peut demander la livraison gratuite d'un appareil de rechange de même valeur. Dans le cas d'une livraison d'un appareil de rechange, nous nous réservons le droit de déduire pour la valeur de l'appareil de remplacement la valeur estimée du temps d'utilisation de l'ancien appareil.
6. La garantie n'est valide que si le client a enregistré son appareil au moyen de la carte de garantie auprès du fabricant.

Ces conditions de garanties sont valables à partir du 01/01/2016 pour les appareils achetés dans un pays de l'Union Européenne, même s'ils sont utilisés à l'étranger. Les conditions de garantie n'ont aucune conséquence sur le droit à la garantie légale.

Consignes supplémentaires

Sous réserve de modifications techniques.

Produit « Made in Germany ».

Vous trouverez d'autres produits
et accessoires **SOLAMAGIC®** sur :

www.SOLAMAGIC.com

Annexe : Caractéristiques techniques

①	Type d'appareil	⑤	Fusible
①	Connectable puissance de chauffage (W)	⑥	Poids (kg)
②	Raccordement électrique	⑦	Approbations
③	Type de protection	⑧	Boîtier de variation externe ARC
④	Classe de protection	⑨	Module de raccordement S1 ARC

11/2019



Istruzioni per l'uso e il montaggio

Variatore esterno ARC (IR 05070 ARC)
Modulo aggiuntivo S1 ARC (IR 05070 ARC)

Indice

Istruzioni per la sicurezza e l'utilizzo.....	99
Indicazioni particolari.....	100
Dotazione di fornitura	100
Indicazioni di montaggio	101
Comando del trasmettitore.....	103
Programmazione del telecomando radio.....	104
Sostituzione delle batterie Trasmettitore	106
Condizioni di garanzia.....	107
Indicazioni supplementari	108

Allegati

- Dati tecnici

AX

Istruzioni per la sicurezza e l'utilizzo

- Le indicazioni di sicurezza e di comando degli apparecchi da riscaldamento Solamagic mantengono appieno la loro validità anche con l'acquisto e l'utilizzo dei componenti aggiuntivi. Prima di iniziare le operazioni di montaggio del modulo aggiuntivo leggere assolutamente le presenti indicazioni. Qualora non dovete disporre delle istruzioni di montaggio per la stufetta, rivolgetevi al vostro rivenditore di fiducia.
- Leggere accuratamente le istruzioni per l'uso prima del montaggio e conservarle.
- Il montaggio deve essere eseguito da un esperto in modo appropriato, conforme a VDE 0100.
- Prima di qualsiasi intervento è assolutamente necessario togliere tensione ai circuiti elettrici (disinserire la protezione).
- Collegare il riscaldamento soltanto se tutte le linee sono state collegate completamente.
- Per il funzionamento dell'apparecchio è necessario il trasmettitore radio FUS6 di SOLAMAGIC, disponibile presso il vostro rivenditore specializzato.
- Non utilizzare il radiocomando assieme a carichi induttivi (lampade al neon, a scarica, ventilatori ecc.) collegati allo stesso circuito elettrico.
- Se si utilizzano altri dispositivi radio (ad es. mouse e tastiera radio per PC) è probabile che si verifichino problemi a carico del ricevitore radio durante il funzionamento. In particolare durante la programmazione del ricevitore radio è necessario che tutti gli altri dispositivi radio siano spenti.
- In caso di danni ai componenti Solamagic (ad es. ai cavi di alimentazione, agli alimentatori ecc.) togliere immediatamente tensione all'apparecchio. Gli interventi di riparazione e manutenzione devono essere effettuati esclusivamente dal costruttore o da un tecnico specializzato equipollente .
- Gli apparecchi in classe di protezione IP44 sono omologati per l'utilizzo in ambienti esterni e interni.

Indicazioni particolari

Variatore esterno ARC

- Il variatore esterno ARC è un componente aggiuntivo per stufette Solamagic.
- È possibile connettere stufette con potenza fino a 2000 W.

Modulo aggiuntivo S1 ARC

- Il modulo aggiuntivo S1 ARC è un componente aggiuntivo per la versione base della stufetta S1 ed è parte del sistema completo Solamagic S1.
- È possibile connettere stufette con potenza fino a 2000 W.

Dotazione di fornitura

Variatore esterno ARC

- Istruzioni per l'uso e il montaggio
- Variatore esterno ARC
- Supporto a parete
- Materiale di fissaggio:
 - ✓ 2 pz. vite a brugola M 4x10,
 - ✓ 1 pz. chiave a brugola 3 mm

Modulo aggiuntivo S1 ARC

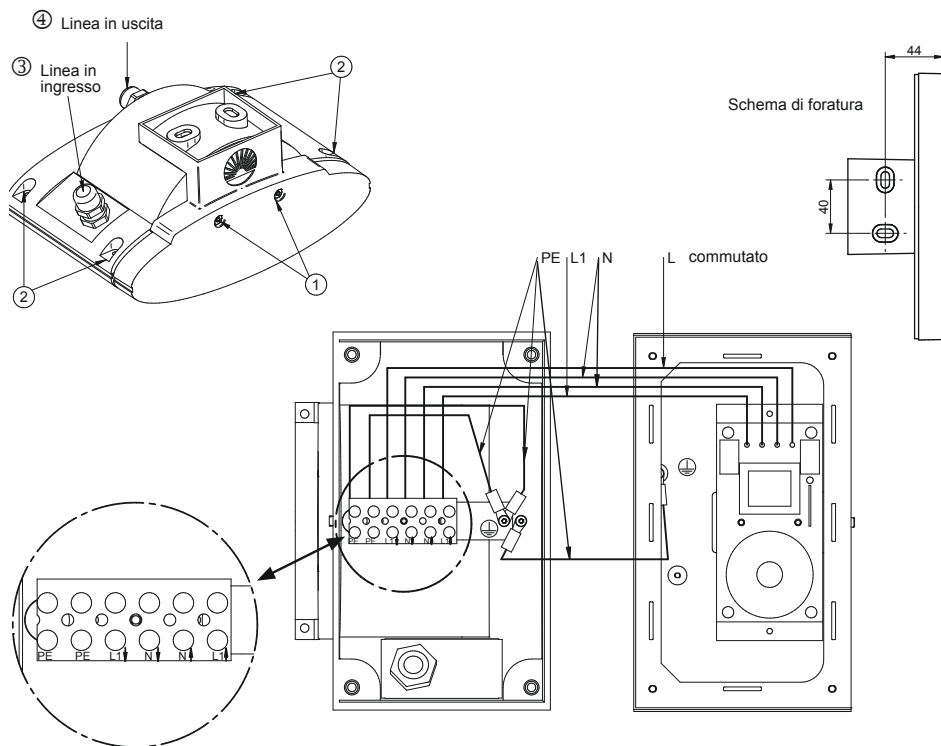
- Istruzioni per l'uso e il montaggio
- Modulo aggiuntivo S1 ARC
- Materiale di fissaggio:
 - ✓ 2 pz. vite a brugola M 4x10,
 - ✓ 2 pz. ranella dentata 4,3 mm,
 - ✓ 1 pz. chiave a brugola 3 mm

Indicazioni di montaggio

Variatore esterno ARC

L'allacciamento elettrico deve essere eseguito da un elettrotecnico specializzato.

- Svitare il modulo di comando dal supporto a parete. A tale scopo svitare entrambe le viti con la chiave a brugola misura 3 (1).
- Estrarre le quattro viti (2) del modulo di allacciamento e aprire il modulo.
- Inserire il cavo di ingresso nel pressacavi (3) e collegarlo ai morsetti contrassegnati con L \uparrow , N \uparrow e PE.
- Inserire il cavo di uscita nel pressacavi (4) e collegarlo ai morsetti contrassegnati con L \downarrow , N \downarrow e PE.
- Serrare con una chiave aperta misura 20 tutti i pressacavi.
- Chiudere di nuovo il variatore con le quattro viti (2) facendo attenzione al corretto posizionamento della guarnizione.
- Fissare il supporto alla parete, utilizzando del materiale idoneo al tipo di fondo (non compreso nella fornitura); attenersi allo schema di foratura. Inserire il modulo di comando nel supporto a parete e fissarlo con entrambe le viti i(1) M4x10.

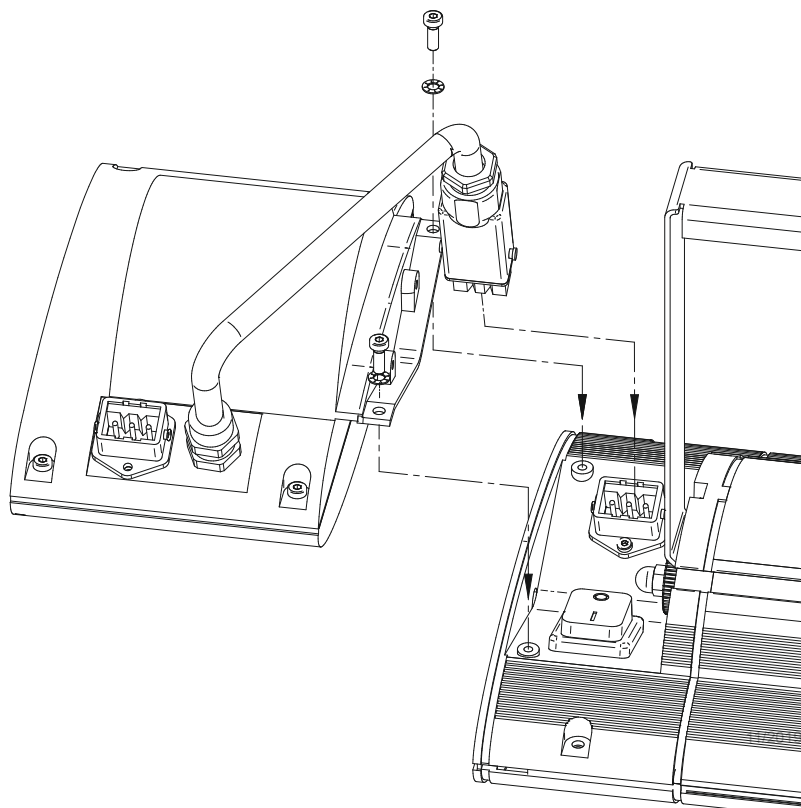


Indicazioni di montaggio (continuazione)

Modulo aggiuntivo S1 ARC

Importante: non aprire il modulo aggiuntivo, tutte le operazioni di montaggio si effettuano dall'esterno

- Rimuovere il cavo di alimentazione dalla stufetta.
- Attaccare dal retro il modulo aggiuntivo all'estremità della stufetta provvista di connettore elettrico e fissarlo con le due viti a brugola M4x10 e le ranelle dentate da 4,3 mm.
- Inserire il connettore del modulo aggiuntivo nell'apposita presa dell'apparecchio di base.
- Applicare il cavo di alimentazione al modulo aggiuntivo e collegare il circuito elettrico.

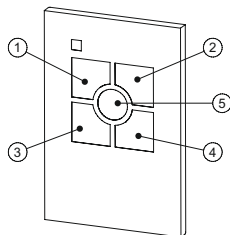


Comando del trasmettitore

- Per la messa in servizio del radiocomando è necessaria una prima programmazione. Si prega di seguire la descrizione contenuta nel capitolo "Programmazione".

Disposizione dei tasti: Tasti 1-4: tasti dei canali radio
Tasto 5: tasto speciale

Trasmettitore: Frequenza di trasmissione: 433,92 MHz
Portata: circa 20 m in linea d'aria
Batteria: CR 2032, 3 Volt



Utilizzo del radiocomando

- Accensione/ spegnimento:** Premendo brevemente il tasto del canale radio programmato sul trasmettitore, la stufetta si accende o si spegne.
- Avvio:** Premendo a lungo il tasto sul trasmettitore la stufetta si accende e aumenta la propria potenza fino al livello desiderato.
- Regolazione:** Premendo a lungo il tasto sul trasmettitore è possibile regolare la potenza termica in continuo fino al livello massimo o minimo (30%).
- Auto-Stop:** Der Dimmer stoppt beim Erreichen der Maximum- bzw. Minimum-Stellung automatisch, auch wenn die Taste weiter gedrückt wird.
- Memory-Funktion:** Il regolatore si ferma automaticamente una volta raggiunto il livello massimo o minimo, anche se si continua a tenere premuto il tasto.
- Sincronizzazione:** Se vengono comandate più stufette mediante lo stesso trasmettitore, è possibile che eventuali disturbi nella tratta radio causino nei diversi apparecchi la differenziazione del livello di potenza termica impostato. Per effettuare la sincronizzazione è necessario dapprima accendere tutte le stufette mediante la funzione „Avvio“. Successivamente disinserire tutti i ricevitori con una breve pressione del tasto. A questo punto è possibile, sempre con la funzione „Avvio“, impostare contemporaneamente tutti i ricevitori comandati.

Programmazione del radiocomando

- Importante:**
- **Per la programmazione vanno collegate alla rete elettrica solo quelle stufette che devono essere impostate su un tasto del trasmettitore. In questo modo è possibile impostare più ricevitori su funzionamento simultaneo (multi-power). Le stufette già programmate possono rimanere connesse alla rete elettrica.**
 - **Se si utilizzano altri dispositivi radio (ad es. mouse e tastiera radio per PC) è probabile che si verifichino problemi a carico del ricevitore radio durante il funzionamento. In particolare durante la programmazione del ricevitore radio è necessario che tutti gli altri dispositivi radio siano spenti.**

Prima

programmazione: Le stufette da programmare vengono connesse alla rete elettrica. Il livello di potenza termica massima indica che gli apparecchi sono pronti per la programmazione automatica (auto-learning). Premendo brevemente il tasto desiderato sul trasmettitore viene avviata la programmazione del ricevitore radio (potenza termica bassa). La programmazione viene confermata (potenza massima) premendo ancora una volta lo stesso tasto. La procedura viene terminata premendo a lungo un tasto sul trasmettitore (potenza termica bassa per breve tempo, poi massima). Le stufette adesso sono programmate.

Programmazione plurima:

È possibile programmare stufette su un massimo di 8 tasti di uno o più trasmettitori (multicontrol). Le stufette vengono dapprima connesse alla rete elettrica (potenza termica massima). Come descritto precedentemente alla voce „Prima programmazione“, il tasto da programmare viene premuto brevemente (potenza termica bassa) e poi di nuovo per la conferma (massima potenza termica). Quindi si passa alla programmazione del tasto successivo premendolo una prima volta (potenza termica bassa) e poi una seconda per la conferma (massima potenza termica). Si ripete questa procedura fino a quando tutti i tasti di tutti i trasmettitori, a seconda di quanto desiderato, sono programmati. La procedura di programmazione plurima viene terminata premendo a lungo un tasto su uno dei trasmettitori (potenza termica bassa per breve tempo, poi massima).

Disconnessione di sicurezza:

Dopo un'interruzione dell'alimentazione le stufette rimangono disconnesse.

Riprogrammazione

Cancellazione
selettiva::

Mediante il corrispondente trasmettitore le stufette già programmate possono essere cancellate e poi riprogrammate.

A tale scopo premere contemporaneamente e a lungo (più di 3 secondi) i tasti 1 e 2 del trasmettitore fino a quando la spia rossa sullo stesso si accende, segnalando la disponibilità alla cancellazione. Rilasciare adesso i tasti e subito dopo premere brevemente quei tasti con i quali sinora si sono comandati i ricevitori radio.

Quando il segnale di cancellazione viene inviato, la spia sul trasmettitore sfarfalla brevemente. Le stufette passano allo stato di accensione, quindi si spengono e riaccendono di nuovo.

Adesso è possibile riprogrammare i ricevitori, come descritto precedentemente alla voce „Programmazione“.

Cancellazione
completa:

Nota:

con questa opzione vengono cancellati tutti i ricevitori che si trovano entro la portata del trasmettitore.

Le stufette programmate possono essere cancellate (reset) anche dopo la perdita o il guasto del trasmettitore.

La procedura di cancellazione è possibile solo entro 180 secondi dopo l'allacciamento alla tensione di alimentazione della corrispondente stufetta (se necessario disconnettere la stufetta dalla rete e poi collegarla di nuovo).

Per procedere alla cancellazione tenere premuti a lungo (oltre 3 secondi) e contemporaneamente i tasti 1 e 2 del trasmettitore. La spia rossa sul trasmettitore si accende solo quando viene raggiunta la disponibilità alla cancellazione.

Rilasciare adesso i tasti e subito dopo premerli di nuovo contemporaneamente per circa 1 secondo.

Adesso è possibile riprogrammare i ricevitori, come descritto precedentemente alla voce „Programmazione“.

Verifica dello stato di programmazione

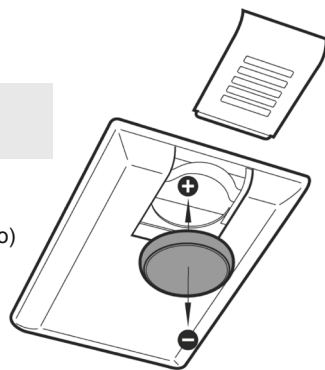
La seguente tabella consente, qualora necessario, di rilevare lo stato di programmazione del ricevitore radio nell'apparecchio. A tale scopo collegare l'apparecchio come descritto nel capitolo "Indicazioni di montaggio".

	ARC non programmato	ARC programmato
Collegamento alle rete elettrica	L'elemento riscaldante IR viene inserito	Rimane spento
Premere brevemente un tasto qualsiasi	L'elemento riscaldante IR viene inserito al livello più basso	In caso di tasto programmato: inserimento nell'ultimo stato di commutazione. Altrimenti nessuna reazione
Premere di nuovo un tasto qualsiasi per breve tempo	L'elemento riscaldante IR viene inserito al livello più alto	In caso di tasto programmato: spegnimento. Altrimenti nessuna reazione

Sostituzione della batteria del trasmettitore

Attenzione: La batteria non toccare direttamente con la pelle.

Aprire il coperchio dell'involucro. Spingere lateralmente la batteria fuori dal suo alloggiamento e rimuoverla. Inserire la batteria nuova (con il polo positivo verso l'alto) e rimontare l'unità nella sequenza inversa.



Condizioni di garanzia

Variatore esterno e modulo aggiuntivo S1

Sui presenti apparecchi viene concessa una garanzia convenzionale alle seguenti condizioni:

1. Sulla scorta delle seguenti regolamentazioni eliminiamo senza costo alcuno i danni o i vizi dell'apparecchio che siano provatamente riconducibili a un difetto di fabbrica, ammesso che questi ci vengano notificati immediatamente dopo il loro riscontro sul prodotto ed entro 2 anni dalla fornitura al cliente finale. La durata della garanzia relativa alla lampada a IR è pari a 12 mesi con un massimo di 5000 ore di esercizio entro questo periodo. Non siamo tenuti a fornire interventi in garanzia per scostamenti minimi dalle caratteristiche nominali che non siano rilevanti ai fini del valore e dell'idoneità all'uso dell'apparecchio oppure per danni dovuti a condizioni ambientali fuori dalla norma o a condizioni di funzionamento inappropriate. Parimenti non viene concessa alcuna garanzia per danni o difetti dell'apparecchio riconducibili a montaggio non corretto o alla mancata osservanza delle indicazioni di utilizzo.
2. L'intervento in garanzia viene espletato, a nostra discrezione, con la riparazione gratuita degli apparecchi difettosi oppure con la sostituzione mediante apparecchi in perfette condizioni. Gli apparecchi per i quali si richiede l'intervento in virtù della presente garanzia convenzionale devono essere consegnati o spediti al produttore o a un punto di assistenza convenzionato. In caso di spedizione il rischio del trasporto è a carico del mittente. Le spese di lavoro e per competenze specialistiche sostenute dal consumatore finale non vengono rimborsate. Allegare sempre il documento comprovante l'acquisto provvisto di relativa data o della data di consegna e una descrizione dettagliata del difetto.
3. Il diritto alla garanzia si estingue qualora siano state effettuate riparazioni o interventi da parte di persone non da noi autorizzate, oppure nel caso in cui nei nostri apparecchi siano stati montati pezzi di ricambio, componenti supplementari o accessori non originali che abbiano causato un difetto. Quanto sopra vale anche nel caso in cui la targhetta identificativa o il numero di serie dell'apparecchio siano stati cancellati o resi illeggibili.
4. Sono esclusi dalla presente garanzia i danni o i difetti dovuti a collegamento non conforme alle norme, utilizzo inappropriato, danni meccanici - in particolare alla lampada alogena a IR - e alla mancata osservanza delle prescrizioni di montaggio e delle istruzioni per l'uso. L'azienda non si assume alcuna responsabilità per i danni consequenziali.
5. Gli interventi in garanzia non comportano il prolungamento della durata della garanzia convenzionale né segnano l'inizio di un nuovo periodo di garanzia. Il periodo di garanzia per i pezzi di ricambio montati sugli apparecchi termina contestualmente alla scadenza di quella per l'intero apparecchio. Qualora un danno o un difetto non possa essere eliminato, in caso di rifiuto da parte nostra di effettuare il ripristino o se questo si protraesse per tempi non accettabili, su richiesta del cliente finale viene fornito gratuitamente un prodotto equivalente in sostituzione. In caso di fornitura in sostituzione ci riserviamo il diritto di addebitare una congrua cifra per il periodo di utilizzo di cui il cliente ha fruito.

6. La garanzia ha validità dal momento in cui il cliente ha provveduto a registrare l'apparecchio presso il produttore per mezzo dell'apposito tagliando.

Le presenti condizioni di garanzia convenzionale hanno validità a far data dal 1-1-2016 per gli apparecchi acquistati in uno dei paesi dell'Unione europea, anche se questi vengono utilizzati all'estero. Le condizioni di garanzia convenzionale non hanno alcun influsso sul diritto alla garanzia legale.

Indicazioni supplementari

Ci riserviamo la facoltà di effettuare modifiche tecniche.

I presenti prodotti sono „Made in Germany“.

Troverete ulteriori prodotti **SOLAMAGIC®**
e accessori al seguente indirizzo web:

www.SOLAMAGIC.com

Appendice: Dati tecnici

①	Tipo di dispositivo	⑤	Absicherung
②	Potenza termica allacciabile (W)	⑥	Peso (kg)
③	Alimentazione	⑦	Approvazioni
④	Grado di protezione	⑧	Variatore esterno ARC
④	Classe di protezione	⑨	Modulo aggiuntivo S1 ARC

11/2019



Instrucciones de montaje y de uso

Caja atenuadora externa ARC (IR 05070 ARC)

Módulo de conexión S1 ARC (IR 05070 ARC)

Contenido

Indicaciones de seguridad y de manejo	111
Indicaciones especiales	112
Entrega.....	112
Indicaciones de montaje	113
Manejo del emisor manual.....	115
Programación del mando a distancia de radio	116
Cambio de batería Emisor manual.....	118
Condiciones de garantía	119
Indicaciones adicionales	120

Anexos

- Datos técnicos

AX

Indicaciones de seguridad y de manejo

- Las indicaciones de seguridad y de mando para elementos calefactores Solamagic mantienen su validez con la compra y el uso de componentes adicionales en su envergadura completa. Previo al montaje del módulo de conexión tener en cuenta las siguientes indicaciones. En caso de no estar a su disposición el manual de uso, sírvase contactar a su vendedor especializado.
- Lea este manual de instrucciones con cuidado antes de realizar el montaje y guárdelo en un lugar accesible.
- El montaje debe ser realizado por una persona especializada, cumpliendo con las directivas de instalación VDE 0100.
- Durante todos los trabajos a realizar en el circuito eléctrico es importante desconectar la tensión del aparato (desconectar el enchufe, desconectar los fusibles).
- Conectar los aparatos sólo cuando se haya establecido por completo la conexión de la línea.
- Para el funcionamiento del aparato es necesario contar con el radioemisor manual FUS6 que se puede obtener con el vendedor especializado.
- No utilizar el control remoto junto con cargas inductivas (lámparas fluorescentes, lámparas de descarga, ventiladores, etc.) en el mismo circuito eléctrico.
- Al utilizar varios componentes de transmisión inalámbrica (p.ej. un ratón o un teclado inalámbrico de un ordenador) puede haber dificultades en el emisor inalámbrico por posibles interferencias. Especialmente al programar el emisor, es necesario desconectar todos los demás radiocomponentes.
- En caso de daños en componentes Solamagic (p.ej. línea de suministro, pieza de red, etc.), desconectar la tensión del aparato. Trabajos de reparación y de mantenimiento deben ser realizados únicamente por el fabricante o por un especialista comparable.
- Los aparatos de la clase de protección IP44 han sido habilitadas para el uso interior y exterior.

Indicaciones especiales

Caja de atenuación externa ARC

- La caja de atenuación ARC es un componente de ampliación para radiadores de calor Solamagic.
- Es posible conectar radiadores de calor de hasta 2000W.

Módulo de conexión S1 ARC

- El módulo de conexión S1 ARC es un componente de ampliación para el aparato base radiador de calor S1 como elemento del sistema completo Solamagic S1.
- Es posible conectar radiadores de calor de hasta 2000W.

Entrega

Caja de atenuación externa ARC

- Manual de montaje y de uso
- Caja de atenuación externa ARC
- Soporte mural
- Medio de fijación:
 - ✓ 2 unidades de tornillo de cabeza con hexágono interior M 4 x 10,
 - ✓ 1 unidad llave Allen 3 mm

Módulo de conexión S1 ARC

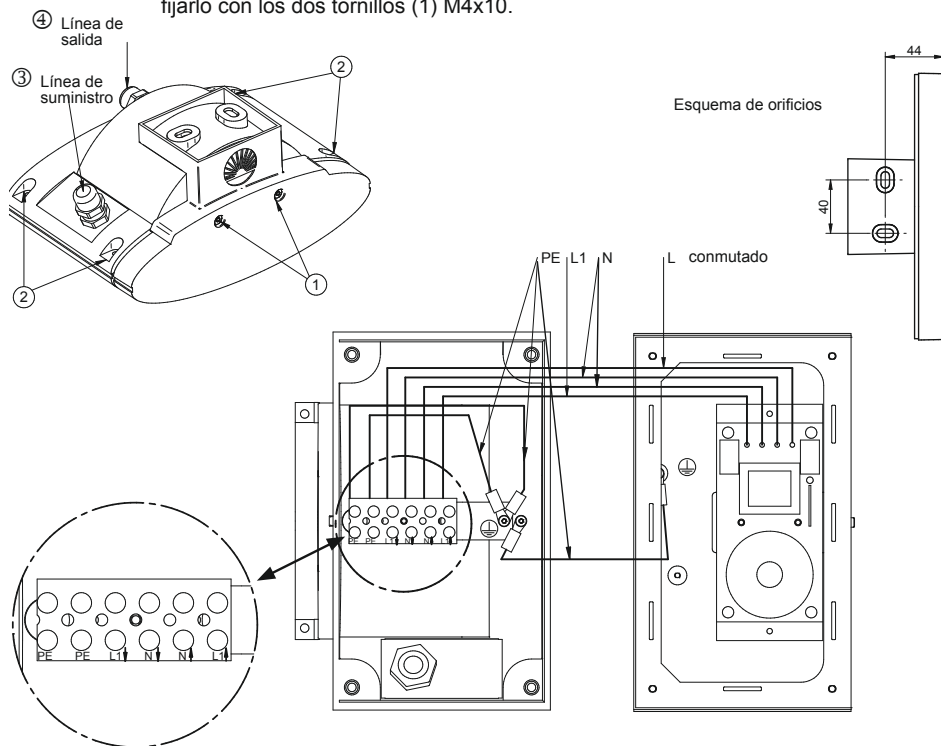
- Manual de montaje y de uso
- Módulo de conexión S1 ARC
- Medio de fijación:
 - ✓ 2 unidades de tornillo de cabeza con hexágono interior M 4 x 10,
 - ✓ 2 unidades disco dentado 4,3,
 - ✓ 1 unidad llave Allen 3 mm

Indicaciones de montaje

Caja de atenuación externa ARC

La conexión eléctrica sólo debe ser realizada por un electricista.

- Destornillar el módulo de mando del soporte mural. Soltar para ello los dos tornillos con la llave Allen SW3 (1).
- Retirar los cuatro tornillos (2) en el módulo de conexión y abrir el módulo de conexión.
- Pasar la línea de acceso por el atornillamiento (3) y conectarla en el borne identificado L \uparrow , N \uparrow y PE.
- Pasar la línea de salida por el atornillamiento (4) y conectarla en el borne identificado L \downarrow , N \downarrow y PE.
- Ajustar todos los atornillamientos con una llave de boca SW 20.
- Cerrar nuevamente la caja de atenuación con los cuatro tornillos (2) y tener en cuenta el asiento correcto de la junta.
- Fijar el soporte mural con el material adecuado de montaje (correspondiente al suelo, no es parte del volumen de suministro) en la pared (tener en cuenta el esquema de orificios). Colocar el módulo de control en el soporte mural y fijarlo con los dos tornillos (1) M4x10.

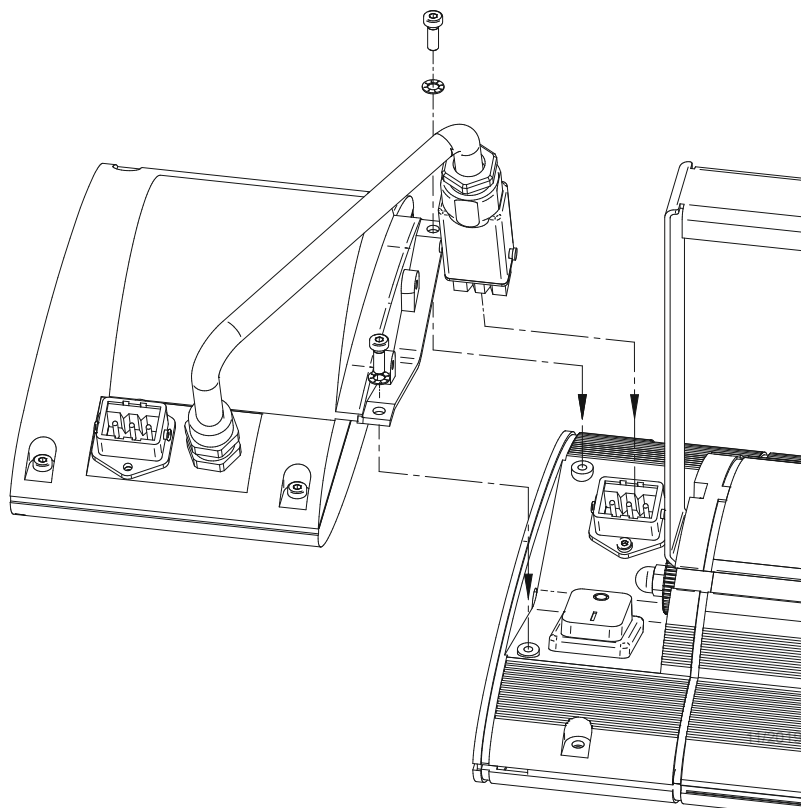


Indicaciones de montaje (continuación)

Módulo de conexión S1 ARC

Importante: no abra el módulo de conexión, realice todos los pasos de montaje desde afuera

- Retire la línea de conexión a la red del radiador.
- Coloque el módulo de conexión en el lado posterior del radiador y ajústelo con dos tornillos de cabeza con hexágono interior M4 x 10 y con el disco dentado 4,3 mm.
- Conecte el enchufe del módulo de conexión en el enchufe de montaje del aparato base.
- Conecte la conexión de red al módulo de conexión y conecte el circuito de corriente.

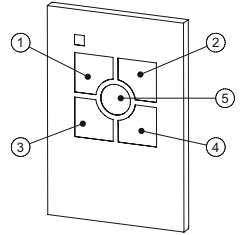


Manejo del emisor manual

- Para la puesta en marcha del mando a distancia inalámbrico es necesario realizar una programación inicial. Cumplir con lo indicado en la descripción en el capítulo "Programación".

Asignación de teclas: Teclas 1-4: Teclas de canal de emisión
Tecla 5: Tecla especial

Emisor manual: Frecuencia de emisión: 433,92 MHz
Batería: CR 2032, 3 Voltios
Amplitud: aprox. 20 m en distancia aérea libre



Manejo del mando a distancia inalámbrico

Conectar / desconectar:: Pulsando brevemente la tecla de canal de emisión en el emisor manual se conecta o desconecta el radiador.

Iniciar: Pulsando durante mayor tiempo la tecla en el emisor manual, el radiador incrementa su capacidad de calefacción de un estado apagado hasta la capacidad de calefacción deseada.

Atenuar: Pulsando durante mayor tiempo la tecla en el emisor manual se regula la capacidad de calefacción sin etapas hasta una posición de máximo o mínimo (30%).

Auto-Stop: El atenuante se detiene automáticamente al alcanzar la posición máxima o mínima, aun si se mantiene pulsada la tecla.

Función de memoria: Al reconectar el sistema pulsando brevemente las teclas se activa la última capacidad de calefacción.

Sincronización: En caso de activar varios radiadores con la misma tecla del emisor manual pueden producirse diferentes niveles de calefacción por posibles interferencias en la línea de emisión. Para la sincronización es necesario configurar todos los radiadores en estado conectado con la función „Iniciar“. Desconectar a continuación todos los receptores pulsando brevemente el botón. Ahora se puede conectar todos los receptores activados únicamente con la función „Iniciar“.

Programación del radiomando a distancia

- Importante:**
- Para la programación sólo deben estar conectados los radiadores a la red que deben ser configurados en una tecla del emisor manual. De esa manera es posible configurar varios receptores en el funcionamiento simultáneo (Multipower). Radiadores ya programados pueden permanecer conectados a la red.
 - En caso de usar otros componentes inalámbricos (p.ej. ratón y teclado inalámbrico del ordenador) puede haber problemas al trabajar con el radioreceptor. Especialmente al programar el emisor, es necesario desconectar todos los demás radiocomponentes.

Primera programación:

Los radiadores a programar deben estar nuevamente conectados a la red. La disposición a la programación automática (Auto-Learning) se indica mediante la capacidad completa de calefacción. A continuación se activa la programación del receptor pulsando brevemente cualquier tecla en el emisor manual (capacidad calefactora reducida). Pulsando nuevamente el mismo botón se confirma la programación (plena capacidad de calefacción). Este proceso finaliza pulsando un botón en el emisor manual por más tiempo (capacidad de calefacción breve y reducida y a continuación la capacidad completa de calefacción). Los radiadores están programados.

Programación múltiple:

Es posible programar el radiador con hasta ocho teclas de uno o varios emisores manuales (Multicontrol). Los respectivos radiadores a programar deben estar conectados a la red (plena capacidad de calefacción). Tal como se describió antes en la „Primera programación“ se pulsa brevemente el botón a programar (capacidad reducida de calefacción) y se la confirma pulsándola nuevamente (plena capacidad de calefacción). A continuación se programa la siguiente tecla pulsándola y confirmando a continuación (capacidad reducida de calefacción - plena capacidad de calefacción). Repetir este proceso hasta haber programado todas las teclas deseadas de todos los emisores manuales deseados. La programación múltiple se finaliza pulsando un botón en el emisor manual por más tiempo (capacidad de calefacción breve y reducida y a continuación la capacidad completa de calefacción).

Desconexión de seguridad:

Los radiadores siempre permanecen desconectados después de una interrupción de tensión.

Reprogramación

Desactivación selectiva:

Radiadores programados pueden desactivarse mediante el respectivo emisor manual y reprogramarse igualmente. Pulsar para ello los botones 1 y 2 del emisor manual durante un tiempo mayor (> 3 segundos) hasta que reluzca la lámpara de control en el emisor manual. Se ha alcanzado la disponibilidad de desconexión. Soltar los botones y pulsar a continuación brevemente el botón con el que se había activado el emisor hasta el momento.

La lámpara de control en el control remoto parpadea brevemente al enviar la señal de desconexión. Los radiadores se activan en el estado de conexión y se desconectan y reconectan rápidamente.

A continuación es posible reprogramar los emisores tal como se lo describió en la programación anteriormente.

Borrar completamente:

Indicación: se borran todos los emisores que se encuentran en el entorno del emisor manual.

También es posible borrar radiadores programados después de haber perdido o dañado un emisor manual (Reset).

El proceso de borrado sólo es posible realizarse en los primeros 180 segundos después de la conexión de la tensión del respectivo radiador. (en caso dado, desconectar el radiador de la red y volver a conectarlo.)

Para borrar las teclas 1 y 2 del emisor manual mantener pulsadas ambas teclas del emisor manual (durante más de 3 segundos). Durante este proceso reluce la lámpara de control roja en el emisor una vez que se haya alcanzado la disponibilidad para borrar. Soltar las teclas y pulsar nuevamente ambas teclas durante aprox. 1 seg..

A continuación es posible reprogramar los emisores tal como se lo describió en la programación anteriormente.

Controlar el estado de programación

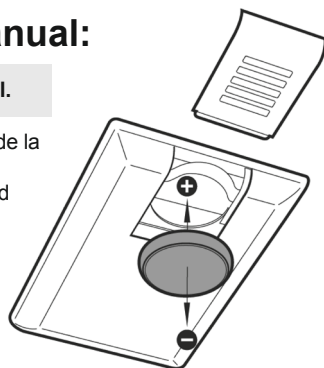
La lista presentada a continuación permite reconocer el respectivo estado de programación del emisor inalámbrico en el aparato. Conectar para ello el aparato tal como se lo describe en "Indicaciones de montaje".

	ARC sin programación	ARC con programación
Conexión a red	Se conecta el tubo IR	Permanece desconectado
Pulsar brevemente cualquier tecla	Se conecta el tubo IR a un bajo nivel	En caso de ser una tecla programada: CON en el último estado de conmutación. Caso contrario no hay reacción
Pulsar brevemente cualquier tecla otra vez	Se conecta el tubo IR a un nivel mayor	En caso de ser una tecla programada: Desconectar. Caso contrario no hay reacción

Cambio de batería Emisor manual:

Atención: No tocar la batería directamente con la piel.

Abrir la tapa del bastidor. Retirar la batería lateralmente de la posición de soporte y retirarla. Colocar la nueva batería (polo positivo hacia arriba) y armar nuevamente la unidad en secuencia inversa.



Condiciones de garantía

Caja de atenuación externa y módulo de conexión S1

Para estos aparatos ofrecemos una garantía según las condiciones mencionadas a continuación:

1. Realizamos reparaciones gratuitas de daños y fallos en el aparato según las regulaciones mencionadas a continuación, con la condición que queda demostrado que se deben a errores de fabricación y si estos son informados inmediatamente después de comprobación en el aparato y en el lapso de 2 años después de entrega al comprador final. La duración de la garantía de los tubos de calefacción es de 12 meses con máx. 5000 horas de funcionamiento en este periodo. No se activa el derecho de garantía por variaciones menores del producto que son irrelevantes para el valor y la funcionalidad del aparato o por daños por condiciones de entorno anormales o por condiciones operativas diferentes. De la misma manera no se puede asumir la garantía si los daños o defectos en el aparato se deben a un montaje defectuoso o al incumplimiento de las indicaciones de uso.
2. El cumplimiento de la garantía se realiza de tal manera que reparamos gratuitamente los aparatos defectuosos según lo consideremos correcto o los cambiamos por aparatos de funcionamiento correcto. Aparatos que deben ser reparados bajo las condiciones de garantía, deben ser entregados o enviados al fabricante o a la oficina de servicio técnico. Gastos de trabajo y de material del usuario no serán reembolsados. Es importante presentar siempre una prueba de compra con la fecha de compra y/o de entrega así como una descripción detallada del fallo.
3. El derecho a garantía expira si personas que no han sido autorizadas por nosotros realizan reparaciones en el aparato, o si se montan en los aparatos repuestos, suplementos o accesorios que no sean originales y que hayan causado el defecto. Lo mismo vale si se ha retirado el letrero de tipos o el número del aparato o si éste ha sido hecho ilegible.
4. De la garantía se eximen daños o fallos por conexión inadecuada, manejo incorrecto, daños mecánicos, sobre todo en el tubo calefactor así como la no observancia de las indicaciones de montaje y de uso. No ofrecemos garantía por daños resultantes.
5. Cumplimientos de garantía no prolongan el plazo de garantía actual ni activan un nuevo plazo de garantía. El plazo de garantía de repuestos montados finaliza con el plazo de garantía del aparato completo. En caso de no poder eliminar un daño o un fallo o la reparación es denegada por nosotros o retrasada de manera inaceptable, se entregará gratuitamente y por deseo del comprador final una sustitución

del mismo valor. En caso de una entrega supletoria nos reservamos una validación de un aprovechamiento adecuado para el tiempo de uso hasta el momento.

6. La garantía sólo se cumple si el cliente hizo registrar su aparato con el fabricante mediante una tarjeta de garantía.

Estas condiciones de garantía entran en vigor a partir del 01/01/2016 para aparatos comprados en un país de la Unión Europea, incluso si se lo utiliza en el exterior. Estas condiciones de garantía no tienen efecto sobre el derecho legal de garantía.

Indicaciones adicionales

Nos reservamos el derecho de realizar cambios técnicos

Estos productos son “Made in Germany”.

Encontrará otros productos y accesorios de **SOLAMAGIC®** en:

www.SOLAMAGIC.com

Anexo: Datos técnicos

①	Tipo de dispositivo	⑤	Fusible
②	Potencia calefactora conectable (W)	⑥	Peso (kg)
③	Conexión de corriente	⑦	Aprobaciones
④	Tipo de protección	⑧	Caja de atenuación externa ARC
④	Clase de protección	⑨	Módulo de conexión S1 ARC

11/2019



Instruções de montagem e funcionamento

Caixa de regulação de luz externa ARC (IR 05070 ARC)

Módulo de ligação S1 ARC (IR 05070 ARC)

Índice

Indicações de segurança e de operação.....	123
Indicações especiais.....	124
Volume de fornecimento	124
Indicações de montagem	125
Funcionamento do telecomando	127
Programação do controle remoto de rádio.....	128
Substituição da bateria Telecomando	130
Condições de garantia	131
Indicações complementares	132

Anexos

- Dados técnicos

AX

Indicações de segurança e de operação

- As indicações de segurança e de operação para aquecedores Solamagic permanecem completamente válidas com a aquisição e operação dos componentes de extensão. Antes de iniciar a montagem do conjunto de extensão, tomar atenção às presentes indicações. Caso o manual de montagem para o radiador não lhe seja fornecido, contacte o seu fornecedor.
- Leia atentamente o manual de instruções antes da montagem e guarde-o.
- A montagem deve ser realizada correctamente em conformidade com as normas de instalação VDE 0100 por uma pessoa competente.
- Em caso de qualquer trabalho no circuito elétrico, desligar obrigatoriamente o aparelho do circuito elétrico (puxar a ficha de alimentação, desligar o fusível).
- Ligar os aparelhos apenas depois de terem sido estabelecidas completamente todas as conexões.
- Para o funcionamento do aparelho, é necessário o emissor de ondas de rádio manual SOLAMAGIC FUS6, que pode ser adquirido junto do seu revendedor.
- Não operar o controlo remoto em conjunto com cargas indutivas (lâmpadas fluorescentes, lâmpadas de descarga, ventiladores , etc.) no mesmo circuito elétrico.
- Caso sejam utilizados componentes de rádio adicionais (por ex. rato e teclado sem fios do PC), podem ocorrer dificuldades no funcionamento do recetor de rádio. Desligar todos os componentes de rádio adicionais, especialmente durante a programação do recetor de rádio.
- Em caso de danos nos componentes Solamagic (por ex. cabo de entrada, fonte de alimentação, etc.), desligar o aparelho do circuito elétrico. Os trabalhos de reparação e de manutenção devem ser realizados exclusivamente pelo fabricante ou por um profissional equiparável.
- Os aparelhos da classe de proteção IP44 estão autorizados para uso interno e externo.

Indicações especiais

Caixa de regulação de luz externa ARC

- A caixa de regulação de luz externa ARC é um componente de extensão do radiador Solamagic.
- É possível ligar radiadores até 2000W.

Módulo de ligação S1 ARC

- O módulo de ligação S1 ARC é um componente de expansão para a unidade base Radiador S1 como módulo do sistema global Solamagic S1.
- É possível ligar radiadores até 2000W.

Volume de fornecimento

Caixa de regulação de luz externa ARC

- Manual de montagem e de utilização
- Caixa de regulação de luz externa ARC
- Suporte de parede
- Fixadores:
 - ✓ 2 parafusos sextavados interiores M 4x10,
 - ✓ 1 chave Allen de 3 mm

Módulo de ligação S1 ARC

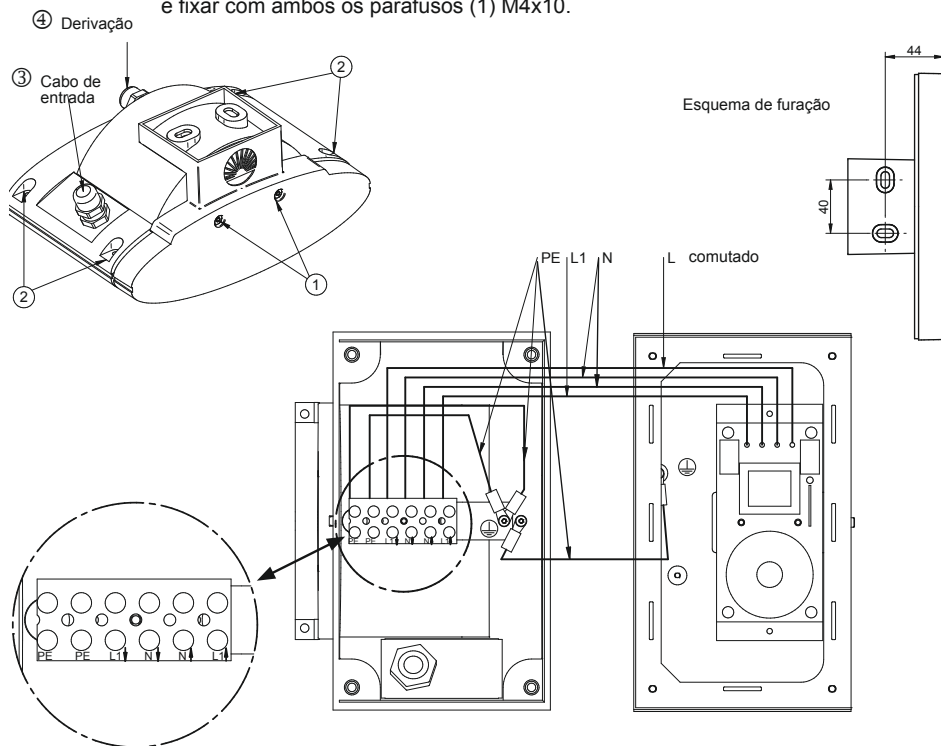
- Manual de montagem e de utilização
- Módulo de ligação S1 ARC
- Fixadores:
 - ✓ 2 parafusos sextavados interiores M 4x10,
 - ✓ 2 arruelas de aperto 4,3,
 - ✓ 1 chave Allen de 3 mm

Indicações de montagem

Caixa de regulação de luz externa ARC

A ligação elétrica deve ser realizada apenas por um eletricitista.

- Desaparafusar o módulo de controlo do suporte de parede. Para tal, soltar ambos os parafusos com a chave Allen SW3 (1).
- Desaparafusar os quatro parafusos (2) do módulo de ligação e abrir o módulo de ligação.
- Guiar o cabo de entrada através da ligação aparafusada (3) e prendê-lo ao terminal identificado L \uparrow , N \uparrow e PE.
- Guiar a derivação através da ligação aparafusada (4) e prendê-la ao terminal L \downarrow , N \downarrow e PE.
- Apertar todas as ligações aparafusadas com uma chave de bocas SW 20.
- Voltar a fechar a caixa de regulação de luz externa com os quatro parafusos (2) e, ao fazê-lo, ter em atenção o assentamento correto da vedação.
- Fixar o suporte de parede na parede (respeitar o esquema de furação) com o material de montagem (correspondente ao fundo) adequado (não incluído no volume de fornecimento). Utilizar o módulo de controlo no suporte de parede e fixar com ambos os parafusos (1) M4x10.

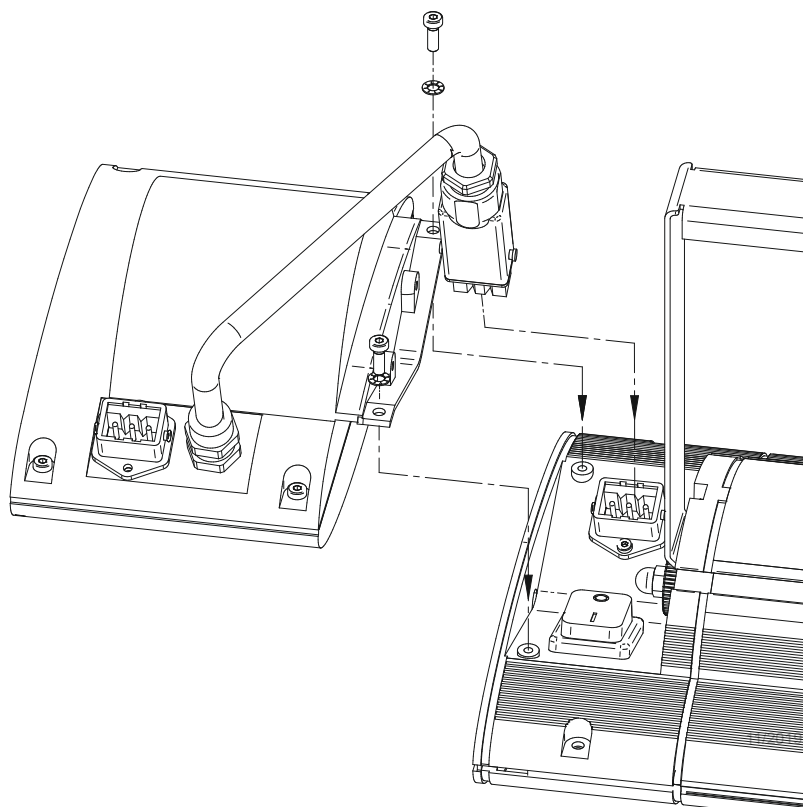


Indicações de montagem (continuação)

Módulo de ligação S1 ARC

Importante: não abrir o módulo de ligação, todos os passos da montagem devem ser executados a partir do seu exterior

- Retirar o cabo de alimentação do radiador.
- Pendurar o módulo de ligação na traseira do lado das fichas, no lado traseiro da extremidade do radiador e fixar com os 2 parafusos sextavados interiores M4x10 e com as arruelas de aperto de 4,3 mm.
- Introduzir o conector do módulo de ligação no conector da unidade base
- Ligar o cabo de alimentação ao módulo de ligação e ligar a corrente.



Funcionamento do telecomando

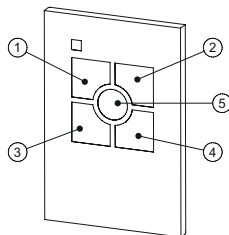
- Para a colocação em funcionamento do controlo remoto é necessária uma programação inicial. Siga a descrição presente no capítulo "Programação".

Disposição das teclas:

Teclas 1-4: Teclas de canal de rádio
Tecla 5: Tecla especial

Telecomando:

Frequência de emissão: 433,92 MHz
Bateria: CR 2032, 3 volt
Alcance: aprox. 20 m de distância livre



Funcionamento do controlo remoto

Ligar /

desligar:

Ao premir brevemente o botão do canal de rádio programado no telecomando, o radiador liga ou desliga.

Arranque:

Mantendo premido o botão no telecomando, o radiador aumenta a potência de aquecimento, desde o estado de desligado até à potência pretendida.

Reduzir:

Mantendo premido o botão no telecomando, a potência de aquecimento é regulada progressivamente até à posição máxima ou mínima (30%).

Paragem

automática:

O redutor da intensidade pára automaticamente ao atingir a posição máxima ou mínima, mesmo que o botão continue a ser premido.

Função de

Memória:

Ao voltar a ser ligado, premindo brevemente o botão, é assumida a última potência de aquecimento definida.

Sincronização:

Caso sejam comandados vários radiadores com o mesmo telecomando, podem ocorrer anomalias na transmissão via rádio de diferentes níveis de potência de aquecimento. Para a sincronização, é necessário que todos os radiadores sejam ligados, em primeiro ligar, com a função „Arranque“. Em seguida, desligar todos os receptores, premindo brevemente o botão. Agora, recorrendo à função „Arranque“, é possível voltar a ajustar simultaneamente todos os receptores controlados.

Programação do comando à distância

- Importante:**
- Para a programação, apenas podem estar ligados à corrente os radiadores a programar com um botão do telecomando. Assim, é possível programar vários receptores para o funcionamento simultâneo (Multipower). Os radiadores já programados podem continuar ligados à corrente.
 - Caso sejam utilizados componentes de rádio adicionais (p. ex., rato e teclado sem fios do PC), podem ocorrer dificuldades no funcionamento do receptor de rádio. Desligar todos os componentes de rádio adicionais, especialmente durante a programação do receptor de rádio.

Primeira programação:

Ligar à corrente os radiadores a programar. A prontidão para a programação automática (Auto-Learning) é sinalizada pela potência total de aquecimento. Premir brevemente o botão pretendido no telecomando para accionar a programação do receptor de rádio (potência de aquecimento baixa). Premir novamente o mesmo botão para confirmar a programação (potência total de aquecimento). Em seguida, concluir o processo premindo permanentemente um botão no telecomando (potência de aquecimento baixa por alguns momentos, seguida de potência total de aquecimento). Os radiadores estão agora programados.

Programação múltipla:

possível programar o radiador em até oito botões de um ou vários telecomandos (Multicontrol). Ligar os radiadores correspondentes à corrente (potência total de aquecimento). Conforme o descrito em „Primeira programação“, premir brevemente o botão a programar (potência de aquecimento baixa) e confirmar premindo repetidamente o mesmo botão (potência máxima de aquecimento). Programar o botão seguinte, pressionando-o (potência de aquecimento baixa) e confirmando a programação (potência máxima de aquecimento). Repetir este processo até programar todos os botões pretendidos de todos os telecomandos pretendidos. Concluir a programação múltipla premindo permanentemente um botão no telecomando (potência de aquecimento baixa por alguns momentos, seguida de potência total de aquecimento).

Desactivação de segurança:

Por princípio, os radiadores permanecem desligados após uma falha de tensão.

Reprogramação

Eliminação selectiva:

Com auxílio do telecomando respectivo, os radiadores programados podem ser eliminados e novamente programados. Para o efeito, manter premidos os botões 1 e 2 em simultâneo (mais do que 3 segundos), até que acenda a lâmpada de controlo vermelha no telecomando. É, assim, atingida a prontidão para eliminação. Soltar os botões e premir brevemente os botões com os quais o telecomando foi operado até agora. A lâmpada de controlo no telecomando pisca brevemente enquanto o sinal de eliminação é enviado. Os radiadores passam para o estado de ligados, desligam-se e voltam a ligar-se. Estes receptores podem agora ser novamente programados, conforme descrito em „Programação“.

Eliminação cometa:

Indicação:

Com este processo são eliminados todos os receptores que se encontrem dentro do alcance do telecomando.

Os radiadores programados podem também voltar a ser eliminados após extravio ou avaria do telecomando (Reset). O processo de eliminação só é possível dentro de 180 segundos após a ligação à tensão do radiador correspondente. (se necessário, desligar o radiador da corrente e voltar a ligar.) Para eliminar, manter premidos os botões 1 e 2 do telecomando em simultâneo (durante mais de 3 segundos). A lâmpada de controlo vermelha no telecomando acende ao atingir a prontidão para eliminação. Soltar as teclas e voltar a premir brevemente ambas as teclas em simultâneo durante aprox. 1 seg. Estes receptores podem agora ser novamente programados, conforme descrito em „Programação“.

Verificação do estado da programação

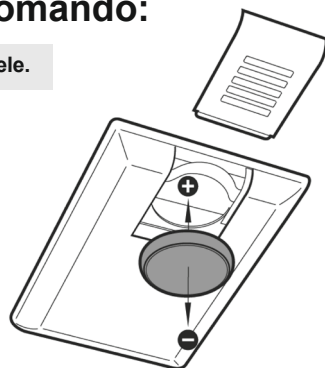
A tabela seguinte permite, caso necessário, identificar o estado de programação do recetor de rádio em conformidade com o aparelho. Para tal, ligar o aparelho tal como descrito em "Instruções de montagem".

	ARC não programado	ARC programado
Ligação de rede	O tubo IV é ligado	Permanece desligado
Acionar brevemente qualquer tecla	O tubo IV é ligado no nível mais baixo	Caso a tecla esteja programada: Ligar no último estado de comutação. Caso contrário, nenhuma reação
Acionar brevemente qualquer tecla várias vezes	O tubo IV é ligado no nível mais alto	Caso a tecla esteja programada: Desligar. Caso contrário, nenhuma reação

Substituição da bateria Telecomando:

Atenção: Não tocar na bateria directamente com a pele.

Abrir o compartimento da bateria. Puxar a bateria da sua posição e retirar pelo lado. Colocar a nova bateria (positivo voltado para cima) e voltar a montar a unidade na sequência inversa.



Condições de garantia

Caixa de regulação de luz externa e módulo de ligação S1

Para estes aparelhos prestamos uma garantia de acordo com as seguintes condições:

1. Solucionamos gratuitamente de acordo com as seguintes regulações os danos ou falhas no aparelho, que resultam comprovadamente de um erro de fábrica, se nos comunicar imediatamente após a detecção no aparelho e dentro de 2 anos após a entrega ao utilizador final. Os tubos de aquecimento têm uma garantia de 12 meses com máx. 5000 horas operacionais nesse período. O dever de garantia não é activado em caso de divergências mínimas em relação à constituição nominal que sejam irrelevantes para o valor e a aptidão para utilização do aparelho, ou devido a danos por condições ambientais anormais ou condições de operação inadequadas. Também se pode extinguir qualquer direito a garantia se os danos ou falhas no aparelho resultarem de montagem incorrecta ou da inobservância das indicações de operação.
2. A garantia é efectuada de modo a que o aparelho com anomalias seja reparado gratuitamente mediante a nossa escolha ou substituído por um aparelho adequado. Aparelhos para os quais é pedida referência a este serviço de garantia devem ser entregues ou enviadas para o fabricante ou um centro de serviço autorizado. Os custos de trabalho e de especialização do utilizador final não são reembolsados. Em cada caso, o recibo de compra com a compra e / ou entrega, bem como fornecer uma descrição detalhada do erro.
3. A garantia é anulada se os reparos ou ajustes são feitos, o que não está autorizado por nós ou se o nosso equipamento com peças, partes ou acessórios são fornecidos, que não são peças originais, e têm causado um defeito. O mesmo se aplica se a placa de identificação ou o número do aparelho tiver sido removido ou tornado ilegível.
4. Excluem-se desta garantia os danos ou falhas de ligação não devida, o manuseamento inadequado, os danos mecânicos particularmente nos tubos de aquecimento, assim como a inobservância das prescrições de montagem e instruções de operação. Não assumimos qualquer responsabilidade pelos danos seguintes.
5. As condições de garantia não contemplam nem um prolongamento do prazo de garantia, nem tornam efectivo um novo período de garantia. O prazo de garantia das peças de substituição montadas é o mesmo de todo o aparelho. Desde que um dano ou falha não possa ser eliminado, o melhoramento seja rejeitado por nós ou intoleravelmente atrasado, será fornecida uma substituição do mesmo valor e sem custos mediante pedido do utilizador final. Em caso de

um fornecimento de substituição, reservamo-nos o direito de reivindicar uma compensação pela utilização adequada do tempo de vida útil até à data.

6. A garantia apenas entra em vigor se o cliente tiver de registar o seu aparelho através do cartão de garantia no fabricante.

Estas condições da garantia aplicam-se a partir de 1.1.2016 para o aparelho comprado num país da União Europeia, mesmo se o utilizar no estrangeiro. As condições de garantia não possuem qualquer efeito sobre a reivindicação de garantia legal.

Indicações complementares

Reservado o direito a alterações técnicas

Estes produtos são „Made In Germany“
(fabricado na Alemanha).

Encontra outros produtos da **SOLAMAGIC®**
e acessórios em:

www.SOLAMAGIC.com

Anexo: Dados técnicos

①	Tipo de aparelho	⑤	Protecção por fusível
①	Potência de aquecimento conectável (W)	⑥	Peso (kg)
②	Ligação à corrente	⑦	Aprovações
③	Tipo de protecção	⑧	Caixa de regulação de luz externa ARC
④	Classe de protecção	⑨	Módulo de ligação S1 ARC

11/2019



Návod na montáž a používanie

Externý stmievací box ARC (IR 05070 ARC)

Pripojovací modul S1 ARC (IR 05070 ARC)

Obsah

Bezpečnostné pokyny a pokyny na obsluhu	135
Zvláštne upozornenia.....	136
Obsah dodávky	136
Montážne pokyny	137
Obsluha ručného vysielача.....	139
Programovanie rádiového diaľkového ovládača	140
Výmena batérie Ručný vysielач	142
Záručné podmienky	143
Doplňujúce informácie	144

Prílohy

- Technické údaje

AX

Bezpečnostné pokyny a pokyny na obsluhu

- Bezpečnostné pokyny a pokyny k obsluhu pre ohrievače Solamagic zostávajú s nadobudnutím a prevádzkou rozširovacích komponentov platné. Pred začiatkom montáže rozširovacej súpravy tieto pokyny bezpodmienečne zohľadnite. Ak by ste nemali mať k dispozícii návod na montáž pre tepelný žiarič, obráťte sa na vášho odborného predajcu.
- Pred montážou si starostlivo prečítajte návod na použitie a uschovajte ho.
- Montáž musí vykonať odborník podľa predpisov na inštaláciu VDE 0100.
- Pri všetkých prácach bezpodmienečne odpojte elektrický obvod od napätia (vytiahnite sieťovú zástrčku, vypnite poistku).
- Prístroje zapnite až vtedy, keď sú všetky spoje vedenia úplne vytvorené.
- Na prevádzku prístroja je potrebný rádiový ručný vysielateľ SOLAMAGIC FUS6, ktorý si môžete zakúpiť u vášho odborného predajcu.
- Rádiové diaľkové ovládanie neprevádzkujte spoločne s indukčnými zariadeniami (žiarivky, výbojky, ventilátory atď.) v rovnakom elektrickom obvode.
- Pri použití ďalších rádiových komponentov (napr. bezdrôtová myš a klávesnica na počítači) môže v prevádzke s rádiovým prijímačom dôjsť k ťažkostiam. Zvlášť pri programovaní rádiového prijímača treba všetky ďalšie rádiové komponenty vypnúť.
- Pri škodách na komponentoch Solamagic (napr. prírodné vedenie, sieťová jednotka atď.) odpojte prístroj od napätia. Oprávárske a údržbárske práce smie vykonávať výlučne výrobca alebo porovnateľný odborník.
- Prístroje druhu ochrany IP44 sú schválené pre interiér a exteriér.

Zvláštne upozornenia

Externý stmievací box ARC

- Externý stmievací box ARC je jedným z rozširovacích komponentov pre tepelný žiarič Solamagic.
- Môžu sa pripájať tepelné žiariče do 2000 W.

Pripojovací modul S1 ARC

- Pripojovací modul S1 ARC je jeden z rozširovacích komponentov pre základné zariadenie tepelného žiariča S1, ak prvok celého systému Solamagic S1.
- Môžu sa pripájať tepelné žiariče do 2000 W.

Obsah dodávky

Externý stmievací box ARC

- Návod na montáž a používanie
- Externý stmievací box ARC
- Nástenný držiak
- Upevňovacie prostriedky:
 - ✓ 2 kusy skrutka s vnútorným šesťhranom M 4x10,
 - ✓ 1 kus kľúč na skrutky s vnútorným šesťhranom 3 mm

Pripojovací modul S1 ARC

- Návod na montáž a používanie
- Pripojovací modul S1 ARC
- Upevňovacie prostriedky:
 - ✓ 2 kusy skrutka s vnútorným šesťhranom M 4x10,
 - ✓ 2 kusy ozubená podložka 4,3,
 - ✓ 1 kus kľúč na skrutky s vnútorným šesťhranom 3 mm

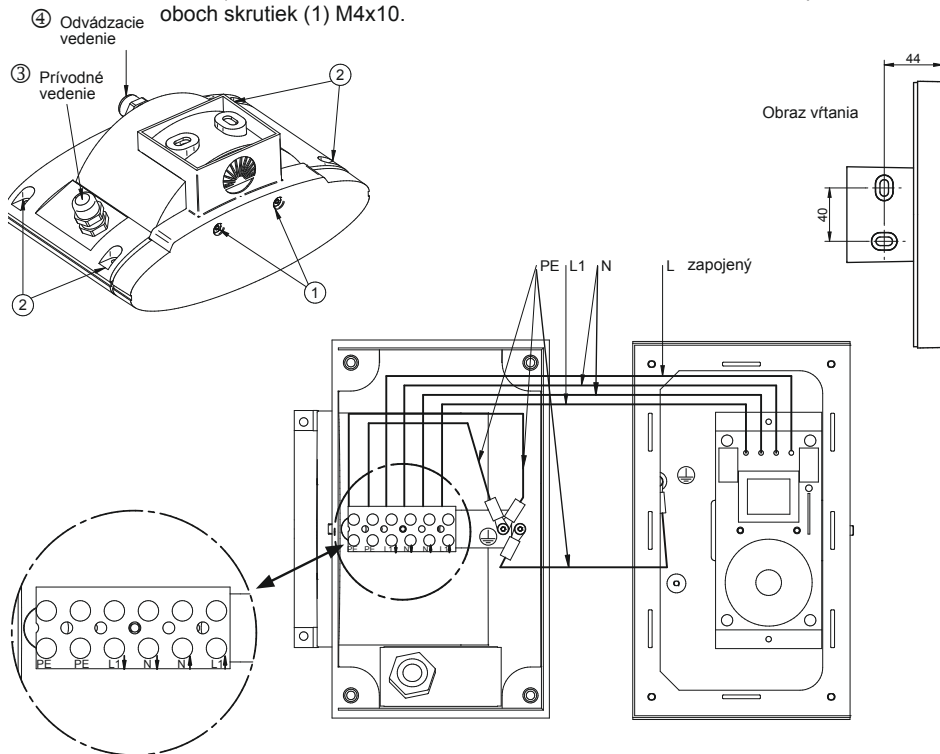
11/2019

Montážne pokyny

Externý stmievací box ARC

Elektrické pripojenie nechajte vykonať iba prostredníctvom odborníka elektrikára.

- Odskrutkujte riadiaci modul z nástenného držiaka. Na tento účel uvoľnite obidve skrutky pomocou šesťhranného čapového kľúča, otvor kľúča 3 (1).
- Vyskrutkujte štyri skrutky (2) na pripojovacom module a naklopte pripojovací modul.
- Prívodné vedenie ved'te cez skrutkový spoj (3) a upnite ho na označenú svorku L \uparrow , N \uparrow a PE.
- Odvádzacie vedenie ved'te cez skrutkový spoj (4) a upnite ho spolu na označenú svorku L \downarrow , N \downarrow a PE.
- Všetky skrutkové spoje zatočte pomocou otvoreného kľúča, otvor kľúča 20.
- Externý stmievací box uzatvorte znova pomocou štyroch skrutiek (2) a pritom dávajte pozor na správne osadenie tesnenia.
- Nástenný držiak upevníte na stene pomocou vhodného montážneho materiálu (zodpovedajúceho podkladu) (nie je súčasťou dodávky) (zohľadnite schému vŕtania). Riadiaci modul vložte do nástenného držiaka a zaistite ho pomocou oboch skrutiek (1) M4x10.

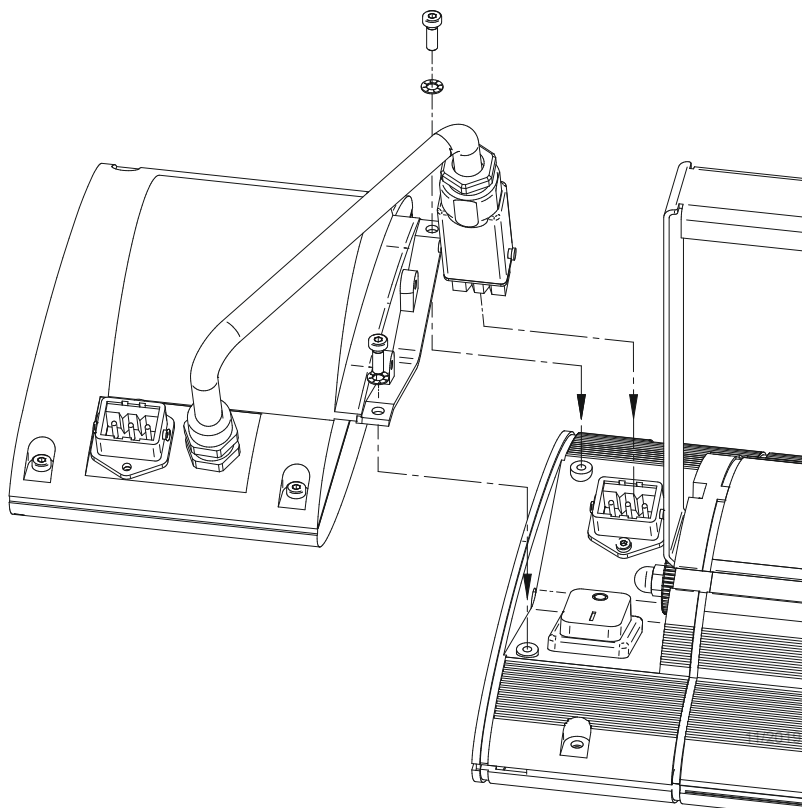


Montážne pokyny (pokračovanie)

Pripojovací modul S1 ARC

Dôležité: pripojovací modul neotvárajte, všetky montážne kroky treba vykonávať zvonku

- Sieťové pripojovacie vedenie vyťahnite z tepelného žiariča.
- Pripojovací modul zaveste zo zadnej strany do konca žiariča na strane zástrčky a pevne ho priskrutkujte pomocou 2 kusov skrutiek s vnútorným šesťhranom M4x10 a ozubenej podložky 4,3 mm.
- Konektor pripojovacieho modulu zastrčte do vstavanej zástrčky základného zariadenia.
- Sieťové pripojovacie vedenie zastrčte do pripojovacieho modulu a zapnite elektrický prúd.

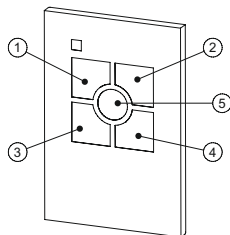


Obsluha ručného vysielča

- Na uvedenie rádiového diaľkového ovládania do prevádzky je potrebné prvé naprogramovanie. Zohľadnite, prosím, popis v kapitole „Programovanie“.

Priradenie klávesy: Klávesy 1-4: Tlačidlá rozhlasových staníc
Tlačidlo 5: Špeciálne tlačidlo

Ručný vysieláč: Vysielacia frekvencia: 433,92 MHz
Batéria: CR 2032, 3 V
Dosah: cca 20 m vo voľnej vzdušnej vzdialenosti



Obsluha rádiového diaľkového ovládania

Zapnutie/
vypnutie:

Krátkym stlačením tlačidla naučeného rádiového kanála na ručnom vysieläči sa tepelný žiarič zapne, resp. vypne.

Spustenie:

Dlhým stlačením tlačidla na ručnom vysieläči zvýši tepelný žiarič ohrevný výkon z vypnutého stavu až na želaný ohrevný výkon.

Tlmenie:

Dlhým stlačením tlačidla na ručnom vysieläči sa ohrevný výkon vyreguluje plynulo až na polohu maximum, resp. minimum (30 %).

Automatické
zastavenie:

Pri dosiahnutí polohy Maximum, resp. minimum sa automaticky zastaví tlmič, aj keď sa tlačidlo naďalej stláča.

Funkcia

Memory:

Pri opätovnom zapnutí sa krátkym stlačením tlačidla znova vyvolá naposledy nastavený ohrevný výkon.

Synchronizácia:

Ak sa riadia viaceré tepelné žiarice cez rovnaké tlačidlo ručného vysielča, môžu sa vyskytnúť poruchy v trase rádioreléového spoja rozdielných stupňov výkonu ohrevu. Na synchronizáciu treba pomocou funkcie „Spustenie“ uviesť najprv všetky tepelné žiarice do zapnutého stavu.

Potom vypnite všetky prijímače krátkym stlačením tlačidla.

Teraz sa môžu pomocou funkcie „Spustenie“ nastaviť znova súčasne všetky aktivované prijímače.

Programovanie diaľkového ovládania rádia

Dôležité:

- Na programovanie smú byť pripojené na sieť iba prístroje, ktoré sa majú naučiť na tlačidlo ručného vysielacza. Takto sa môžu naučiť viaceré prijímače (Multipower). Už naprogramované prístroje môžu naďalej zostať pripojené na sieť.
- Pri použití ďalších rádiových komponentov (napr. bezdrôtová myš a klávesnica na počítači) môže v prevádzke s rádiovým prijímačom dôjsť k ťažkostiam. Zvlášť pri programovaní rádiového prijímača treba všetky ďalšie rádiové komponenty vypnúť.

Prvé

programovanie: Tepelné žiariče, ktoré sa majú programovať, sa pripoja na sieť. Pripravenosť na automatické programovanie (Auto-Learning – automatické učenie) sa signalizuje plným ohrevným výkonom. Teraz sa krátkym stlačením želaného tlačidla na ručnom vysielachi aktivuje programovanie rádiového prijímača (malý ohrevný výkon). Opakovaným stlačením rovnakého tlačidla sa programovanie potvrdí (plný ohrevný výkon). Tento proces sa ukončí záverečným dlhým stlačením tlačidla na ručnom vysielachi (krátkodobý malý ohrevný výkon, potom plný ohrevný výkon). Teraz sú tepelné žiariče naprogramované.

Viacnásobné

programovanie: Ak je to možné, naprogramujte tepelný žiarič na až osem tlačidiel jedného alebo viacerých ručných vysieláčov (Multicontrol). Zodpovedajúce tepelné žiariče sa pripoja na sieť (plný ohrevný výkon). Ako je popísané pod „Prvé programovanie“, tlačidlo, ktoré sa má naprogramovať sa stlačí krátko (malý ohrevný výkon) a opakovaným stlačením sa potvrdí (plný ohrevný výkon). Potom sa naprogramuje nasledujúce tlačidlo stlačením (malý ohrevný výkon) a následným potvrdením (plný ohrevný výkon). Tento proces sa opakuje dovtedy, kým nebudú naprogramované všetky želané tlačidlá všetkých želaných ručných vysieláčov. Viacnásobné programovanie sa ukončí dlhým stlačením tlačidla na ručnom vysielachi (krátkodobý malý ohrevný výkon, potom plný ohrevný výkon).

Bezpečnostné

vypnutie: Tepelné žiariče zostanú po prerušení napätia zásadne vypnuté.

Preprogramovanie

Selektívne
vymazanie:

Už naprogramované tepelné žiariče sa môžu vymazať a znova naprogramovať pomocou zodpovedajúceho ručného vysielача. Na tento účel stláčajte súčasne dlho tlačidlá 1 a 2 ručného vysielача (dlhšie ako 3 s), podržte ich stlačené, kým sa nerozsvieti kontrolka na ručnom vysielачi. Je dosiahnutá pripravenosť na vymazanie. Teraz tlačidlá pustite a stlačte priamo krátko to tlačidlo, s ktorým bol doteraz obsluhovaný rádiový prijímač. Kontrolka na ručnom vysielачi sa krátko rozsvieti, keď sa pošle signál na vymazanie. Tepelné žiariče prejdú na stav zapnutia a vypnú sa a znova zapnú. Tieto prijímače sa môžu nanovo naprogramovať podľa popisu v odseku „Programovanie“.

Kompletné
vymazanie

Upozornenie: Pritom sa vymažú všetky prijímače, ktoré sa nachádzajú v dosahu ručného vysielача.

Naprogramované tepelné žiariče sa môžu tiež vymazať aj po strate alebo chybe ručného vysielача (reset). Proces mazania je teraz možný iba v rámci 180 sekúnd po pripojení napätia príslušného tepelného žiariča. (príp. tepelný žiarič odpojte od siete a znova ho pripojte.) Na vymazanie stláčajte súčasne dlho tlačidlá 1 a 2 ručného vysielача (dlhšie ako 3 s). Pritom sa na ručnom vysielачi rozsvieti červená kontrolka až vtedy, keď bude dosiahnutá pripravenosť na vymazanie. Teraz tlačidlá pustite a následne stlačte súčasne znova obidve tlačidlá na cca 1 s. Tieto prijímače sa môžu nanovo naprogramovať podľa popisu v odseku „Programovanie“.

Kontrola stavu programovania

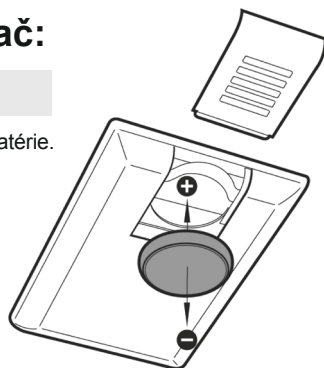
Nasledujúca tabuľka umožňuje v prípade potreby zodpovedajúco rozpoznať stav programovania rádiového prijímača v prístroji . K tomu pripojte prístroj, ako je popísané v „montážnych pokynoch“.

	ARC neprogramované	ARC programované
Sieťová prípojka	Infračervená trubica je zapnutá	Zostáva vypnutá
Stlačte krátko obľúbené tlačidlo	Infračervená trubica sa zapne na nižší stupeň	Ak je naprogramované tlačidlo: Zapnuté na poslednej polohe spínača. Inak žiadna reakcia
Krátko stlačte ďalší raz obľúbené tlačidlo	Infračervená trubica sa zapne na vyšší stupeň	Ak je naprogramované tlačidlo: Vypnutie. Inak žiadna reakcia

Výmena batérie Ručný vysielateľ:

Pozor: Nikdy sa nedotknite batériou priamo kože.

Nikdy sa nedotknite batériou priamo kože. Otvorte kryt batérie. Vysuňte batériu z boku do polohy držania a vyberte ju. Vložte novú batériu (plus nahor) a zmontujte jednotku v opačnom poradí.



Záručné podmienky Externý stmievací box a pripojovací modul S1

Na tento prístroj poskytujeme záruku podľa nasledovných podmienok:

1. Podľa pravidiel nasledujúcich ustanovení bezodkladne odstránime škody alebo nedostatky na prístroji, ktoré sú preukázateľne spôsobené výrobnou chybou, ak nám budú oznámené okamžite o ich zistení na prístroji a počas 2 rokov od dodania konečnému odberateľovi. Záručná doba na ohrievacie trubice je 12 mesiacov s max. 5 000 prevádzkovými hodinami počas tohto obdobia. Záručnú povinnosť nevyvolajú malé odchýlky od požadovaných vlastností, ktoré sú nepodstatné pre hodnotu a použiteľnosť prístroja, alebo škody v dôsledku abnormálnych podmienok okolia alebo nezodpovedajúcich prevádzkových podmienok. Takisto nie je možné prevziať záruku, keď škody alebo nedostatky na prístroji vyplývajú z chybnéj montáže alebo nedodržania pokynov na obsluhu.
2. Záručné plnenie sa uskutoční takým spôsobom, že chybné prístroje podľa nášho uváženia bezodplatne opravíme alebo vymeníme za bezchybné. Prístroje, pre ktoré sa uplatňuje nárok na záručné plnenie vo vzťahu na túto záruku, sa musia odovzdať alebo odoslať výrobcovi alebo autorizovanému servisu. Náklady na prácu a odborníkov koncového odberateľa sa neuhrádzajú. Musí sa predložiť doklad o kúpe s dátumom kúpy a/alebo dodania, ako aj detailný popis chyby.
3. Nárok na záručné plnenie zaniká, keď boli vykonané opravy alebo zásahy osobami, ktoré na to nami neboli splnomocnené alebo keď sa naše prístroje opatria náhradnými dielmi, doplnkovými dielmi alebo dielmi príslušenstva, ktoré nie sú originálnymi dielmi a ktoré spôsobili poruchu. To isté platí, keď sa odstráni alebo znemožní čitateľnosť typového štítku, príp. čísla prístroja.
4. Z tejto záruky sú vylúčené škody a nedostatky spôsobené pripojením v rozpore s predpismi, neodbornou manipuláciou, mechanickým poškodením ohrievacích trubíc, ako aj nedodržaním montážnych predpisov a pokynov na obsluhu. Za následné škody záruku nepreberáme.
5. Zručné plnenia neovplyvňujú predĺženie záruky ani nespúšťajú plynutie novej záručnej doby. Záručná doba na zabudované náhradné diely končí záručnou dobou celého prístroja. Pokiaľ sa poškodenie alebo nedostatok nedá odstrániť alebo ak odmietneme opravu alebo ju neakceptovateľne predĺžujeme, bude na želanie konečného spotrebiteľa dodaná bezplatná náhrada. V prípade náhradnej dodávky si vyhradzuje právo na uplatnenie primeraného zaúčtovania za opotrebovanie za doterajšiu dobu používania.
6. Záruka vstupuje do platnosti len vtedy, keď si zákazník svoj prístroj nechal prostredníctvom záručného listu zaregistrovať u výrobcu.

Tieto záručné podmienky platia od 1. 1. 2016 pre prístroje zakúpené v krajine Európskej únie, aj keď sa využívajú v zahraničí. Záručné podmienky nemajú vplyv na zákonný nárok na záručné plnenie.

Doplňujúce informácie

Technické zmeny vyhradené

Tieto produkty sú „Made in Germany“.

Ďalšie výrobky od spoločnosti **SOLAMAGIC®**
a príslušenstvo nájdete na stránke:

www.SOLAMAGIC.com

Príloha: Technické údaje

①	Typ prístroja	⑤	Istenie
②	Pripojiteľný ohrevný výkon (W)	⑥	Hmotnosť (kg)
③	Elektrická prípojka	⑦	Schválenie
④	Stupeň ochrany krytom	⑧	Externý stmievací box ARC
④	Trieda ochrany	⑨	Pripojovací modul S1 ARC

11/2019

Anlagen

Technische Daten

Bijlagen

Technische gegevens

Bilag

Tekniske data

Tillegg

Tekniske data

Bilagor

Tekniska data

Litteet

Tekniset tiedot

Appendix

Technical data

Annexes

Caractéristiques techniques

Appendice

Dati tecnici

Anexos

Datos técnicos

Anexos





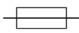


Dados técnicos

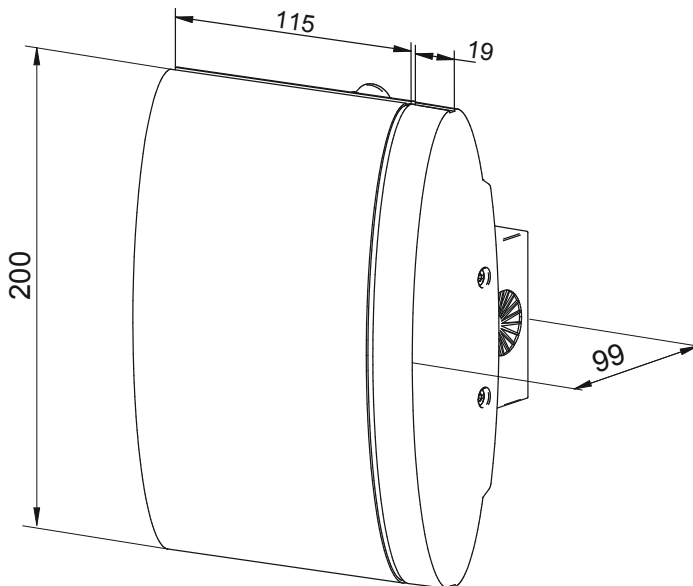
Prílohy

Technické údaje

Anlage – Appendix:

Technische Daten - Technical data

	①	Gerätetyp	Externe Dimmbox ARC ⑧	Anschlussmodul S1 ARC ⑨
	①	Anschließbare Heizleistung (W)	2000	2000
	②	Stromanschluß	230V 50Hz~	230V 50Hz~
	③	Schutzart	IP44	IP44
	④	Schutzklasse	SK I	SK I
	⑤	Absicherung	B16A	B16A
	⑥	Gewicht (kg)	1.5	1.3
	⑦	Prüfzeichen	-	



Zeichen:
Marking:



ETHERMA
Elektrowärme GmbH
Landesstraße 16
A-5302 Henndorf
Tel.: +43 (0) 6214 | 76 77
Fax: +43 (0) 6214 | 76 66
Web: www.etherma.com
Mail: office@etherma.com

11/2019

ETHERMA°
INGENIOUS HEATING