



# LAVA<sup>®</sup> LITE

Infrarotheizung / Infrared heating

Montage- und Gebrauchsanleitung

Installation and usage instructions

Installatie- en bedieningsinstructies

Instructions d'installation et d'utilisation

Istruzioni per l'installazione e l'uso

## ALLGEMEIN

LAVA® LITE Design-Infrartheizungen von ETHERMA sind als Direktheizgeräte vielseitig einsetzbar. Elegante Form, einfache Installation und leichte Bedienung, hohe Zuverlässigkeit und maximale Strahlungsleistung bei minimalem Konvektionsanteil zeichnen sie besonders aus.

Diese Anleitung gibt wichtige Hinweise für die Sicherheit, die Installation, den Gebrauch und die Wartung der Geräte. Bitte lesen Sie die in dieser Anleitung aufgeführten Informationen daher sorgfältig durch.

Der Hersteller haftet nicht, wenn die nachstehenden Anweisungen nicht beachtet werden. Die Geräte dürfen nicht missbräuchlich, d.h. entgegen der vorgesehenen Verwendung, benutzt werden.

Die Verpackung Ihrer hochwertigen LAVA®LITE Design-Infrartheizung besteht aus recycelbaren Werkstoffen.

### DIESE ANLEITUNG MUSS

- › dem Betreiber nach der Installation übergeben werden. Zusätzlich ist der Betreiber in die Funktionsweise des Strahlungsheizgeräts einzuweisen.
- › sorgfältig aufbewahrt und bei Besitzerwechsel dem neuen Eigentümer übergeben werden.



**WARNUNG:** Das Abdecken der Oberfläche verursacht Überhitzungsgefahr! Bereits lokales Abdecken der Front, z.B. mit einem Handtuch, kann zum Überhitzen und zur Beschädigung des Heizelements führen.

**WARNUNG:** Die Design-Infrartheizung darf nicht benutzt werden, wenn die Front beschädigt ist.

### ÜBERHITZUNGS- BZW. ÜBERLASTUNGSSCHUTZ

Jeder Heizkörper besitzt einen Überhitzungsschutz, der im Fall einer Überhitzung auslöst. Das Gerät nimmt erst nach einer Abkühlung auf unter 45 °C den Betrieb automatisch wieder auf.



**ACHTUNG:** Heiße Oberflächen am Gerät können Verbrennungen zur Folge haben. Gerät vor Wartungs- und Servicearbeiten ausschalten und abkühlen lassen.



**ACHTUNG:** Jede Art von Belastung auf die Oberfläche, ob durch Anlehnen von Personen oder Gegenständen oder durch andere Kräfteinwirkungen, sind zu vermeiden!

Dieses Heizgerät ist nicht dafür bestimmt, durch Personen (einschließlich Kindern) mit eingeschränkten physischen, sensorischen oder geistigen Fähigkeiten oder mangels Erfahrung und Wissen benutzt zu werden. Es sei denn, sie werden durch eine für Ihre Sicherheit zuständige Person beaufsichtigt oder erhalten von ihr Anweisungen, wie das Gerät zu benutzen ist. Kinder sollten beaufsichtigt werden, um sicherzustellen, dass sie nicht mit dem Gerät spielen.

Dieses Gerät kann von Kindern ab 8 Jahren und darüber sowie von Personen mit verringerten physischen, sensorischen oder mentalen Fähigkeiten oder Mangel an Erfahrung und Wissen benutzt werden, wenn sie beaufsichtigt oder bezüglich des sicheren Gebrauchs des Gerätes unterwiesen wurden und die daraus resultierenden Gefahren verstehen. Kinder dürfen nicht mit dem Gerät spielen. Reinigung und Benutzerwartung dürfen nicht von Kindern ohne Beaufsichtigung durchgeführt werden.

Das Heizgerät darf nicht benutzt werden, wenn die Oberfläche beschädigt ist. Um eine Überhitzung des Gerätes zu vermeiden, darf das Heizgerät nicht abgedeckt werden. Kinder jünger als 3 Jahre sind fernzuhalten, es sei denn, sie werden ständig überwacht. Kinder ab 3 Jahre und jünger als 8 Jahre dürfen das Gerät nur ein- und ausschalten, wenn sie beaufsichtigt werden oder bezüglich des sicheren Gebrauchs des Gerätes unterwiesen wurden und die daraus resultierenden Gefahren verstanden haben, vorausgesetzt, dass das Gerät in seiner vorgesehenen Gebrauchslage platziert oder installiert ist. Kinder ab 3 Jahren und jünger als 8 Jahren dürfen das Gerät nicht regeln, das Gerät nicht reinigen und/oder nicht die Wartung durchführen.

Das Gerät darf nur in montiertem Zustand in Betrieb genommen werden. Dieses Heizgerät darf nicht in unmittelbarer Nähe einer Badewanne, einer Dusche oder eines Schwimmbeckens benutzt werden. Das Heizgerät darf nicht in kleinen Räumen benutzt werden, die von Personen bewohnt werden, die nicht selbstständig den Raum verlassen können, es sei denn, eine ständige Überwachung ist gewährleistet.

Einige Teile des Produktes können sehr heiß werden und Verbrennungen verursachen. Besondere Vorsicht ist geboten, wenn Kinder und schutzbedürftige Personen anwesend sind.

## HINWEISE

- › LAVA® LITE Design-Infrartheizungen von ETHERMA entsprechen den einschlägigen Sicherheitsbestimmungen.
- › Installation und Erstinbetriebnahme sowie Reparaturen und Servicearbeiten dürfen nur von einem konzessionierten Fachmann oder einer qualifizierten Person unter Beachtung aller Sicherheitsvorschriften durchgeführt werden. Diese muss vorher prüfen, ob die Elektroanlage im Haus den geltenden Normen entspricht. Die Verantwortlichkeit des Herstellers ist auf die Lieferung des Gerätes begrenzt.
- › Die länderspezifischen Sicherheitsvorschriften sind zu beachten.
- › Örtliche Schutzmaßnahmen sind zu beachten.
- › Die Geräte sind für die Wandmontage geeignet.
- › Diese Geräte sind nicht für die Verwendung in Garderoben und unter Kirchenbänken vorgesehen.
- › Bei Montage des Gerätes in Bädern sind die Schutzbereiche nach DIN VDE 0100 Teil 701 zu beachten.
- › Angegebene Mindestabstände müssen eingehalten werden.
- › In Bädern muss das Gerät so angebracht werden, dass Schalter und andere Regler nicht von einer sich in der Badewanne oder unter der Dusche befindlichen Person berührt werden können.

## LIEFERUMFANG | VERPACKUNG

Die LAVA® LITE Design-Infrartheizung ist ausschließlich mit den im Lieferumfang enthaltenen Befestigungsteilen anzubringen.

Schrauben und Dübeln (nicht im Lieferumfang enthalten) müssen dem Baumaterial der Wand (Mauerwerk, Beton, Gipsplatte, usw.) entsprechen. Die Wand muss eine ebene Fläche aufweisen.

### STANDARDLIEFERUMFANG WANDMONTAGE:

- > LAVA® LITE INFRAROTHEIZUNG
- > - 1 x Wandhalterung



**ACHTUNG:** Die Wand muss eine ebene Fläche aufweisen, da es sonst zu Spannungsschäden an der Oberfläche kommen kann.



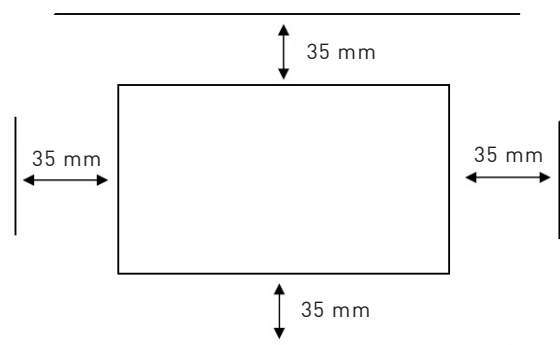
## ABSTANDSMASSE

### MONTAGE UND MINDESTABSTÄNDE:

LAVA® LITE Design-Infrartheizungen sind so anzubringen, dass brennbare Gegenstände nicht entzündet werden können. Die Mindestabstände, insbesondere zu leicht brennbaren Gegenständen wie Vorhänge, Polstermöbel usw., dürfen nicht unterschritten werden. Bitte achten Sie darauf, dass das Infrarotheizgerät frei in den Raum abstrahlen kann.



**ACHTUNG:** Jede Art von Belastung auf die Oberfläche, ob durch Anlehnen von Personen oder Gegenständen oder durch andere Krafteinwirkungen, sind zu vermeiden!



Grafik: Mindestabstände Montage

## WANDMONTAGE

### MONTAGE DER DESIGN-INFRAROTHEIZUNG:

Bitte überprüfen Sie vor dem Einbau das Stromanschlusskabel am Heizkörper und die Oberfläche. Diese dürfen keine Beschädigungen vorweisen.

1. Positionieren Sie mit den geeigneten Schrauben die Halterung an die Wand mit den größeren Bohrungen an der Oberseite. (siehe Bild)



2. Richten Sie die Halterung an der gewünschten Stelle aus, und zeichnen sich die Bohrlöcher an der Wand an. Nun bohren Sie die 6 Löcher.
3. Bevor sie die Halterung montieren, müssen sie den Anschluss aus der Wand auf der Ober- oder Unterseite der Halterung raus führen, damit Sie im nächsten Schritt das Gerät anschließen können.
4. Nun können Sie die Halterung mit geeigneten Schrauben befestigen. (Die richtigen Schrauben je nach Beschaffenheit der Wand auswählen).
5. Jetzt können Sie das Gerät anschließen, und in die Halterung schieben.

### TIPP:

Klinken Sie das Gerät als erstes auf einer Seite ein, und dann klinken Sie es auf der anderen Seite ein. Danach drücken Sie das Gerät leicht an die Halterung, und schieben es nach rechts und dann nach unten. (Vorgegebener Einschub vom Schlüsseloch)

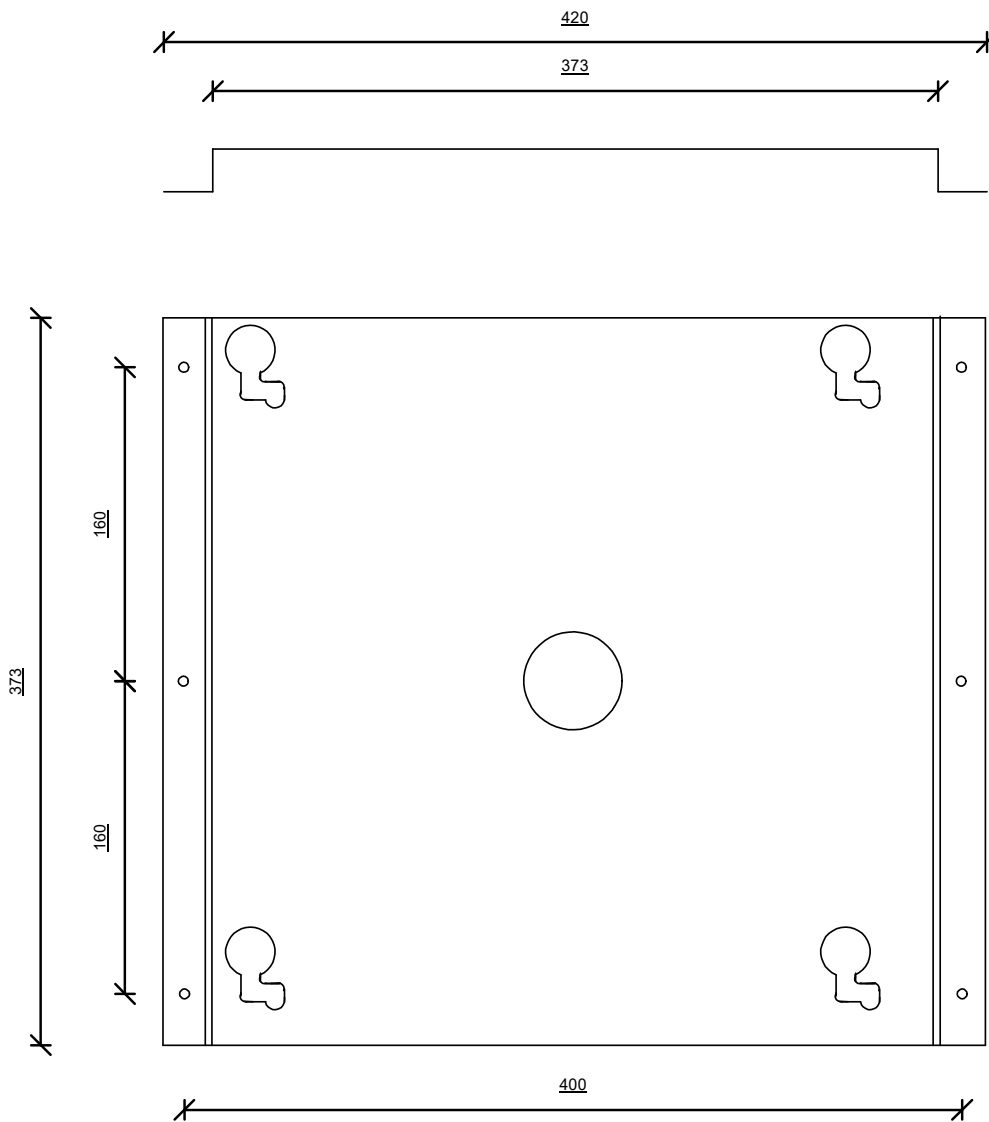


**ACHTUNG:** Schrauben und Dübeln sind nicht im Lieferumfang enthalten und müssen dem Baumaterial der Wand entsprechen.



**ACHTUNG:** Die LAVA® LITE Infrarotheizung darf nicht unmittelbar unterhalb einer Wandsteckdose montiert werden.

## LOCHABSTÄNDE FÜR BOHRUNG UND MONTAGE



### TECHNISCHE DATEN LAVALITE® LITE



- > Nennspannung: 230 V
- > Leistung: 240 – 900 Watt
- > Oberflächentemp.: max. 95 °C bei Norm-Innentemp.
- > Oberfläche: 6 mm ESG Sicherheitsglas
- > Geräte-/Montagetiefe: 13/33 mm
- > Schutzart: IP 55
- > Schutzklasse: I
- > Anschlussleitung: 1 m, 3 x 1,5 mm<sup>2</sup> ohne Stecker
- > Wandmontage: horizontal oder vertikal
- > Garantie: 5 Jahre

#### LAVALITE® LITE Infrarothheizung, Glas, Reinweiß (PW)

Typ	Art. Nr.	Leistung (W)	Länge (mm)	Höhe (mm)	Gewicht (kg)
LAVALITE-GL-240-PW	40903	240	500	630	7
LAVALITE-GL-450-PW	40904	450	900	630	11
LAVALITE-GL-700-PW	40905	700	1300	630	15
LAVALITE-GL-900-PW	40906	900	1600	630	17

#### LAVALITE® LITE Infrarothheizung, Glas, Spiegel (MR)

Typ	Art. Nr.	Leistung (W)	Länge (mm)	Höhe (mm)	Gewicht (kg)
LAVALITE-GL-240-MR	40910	240	500	630	7
LAVALITE-GL-450-MR	40911	450	900	630	11
LAVALITE-GL-700-MR	40912	700	1300	630	15
LAVALITE-GL-900-MR	40913	900	1600	630	17

## ELEKTRISCHER ANSCHLUSS

Das Heizgerät ist für den Festanschluss an einer Wandanschlussdose oder über eine Schukosteckdose vorgesehen.

Das Gerät wird über eine Anschlussleitung angeschlossen (Wechselstromnetz).

### HINWEIS

Sollte eine längere Anschlussleitung benötigt werden, so kann die Leitung gegen eine längere, Typ H05VV-F3G1,50 ausgetauscht werden. Ein direkter Anschluss an eine fest verlegte Leitung ist nur bis zu einem Querschnitt von 1,5 mm<sup>2</sup> zulässig (z.B. NYM-J3G1,5 mm<sup>2</sup>). Die Länge der Anschlussleitung muss zwischen 1,0 und 1,9 m sein.

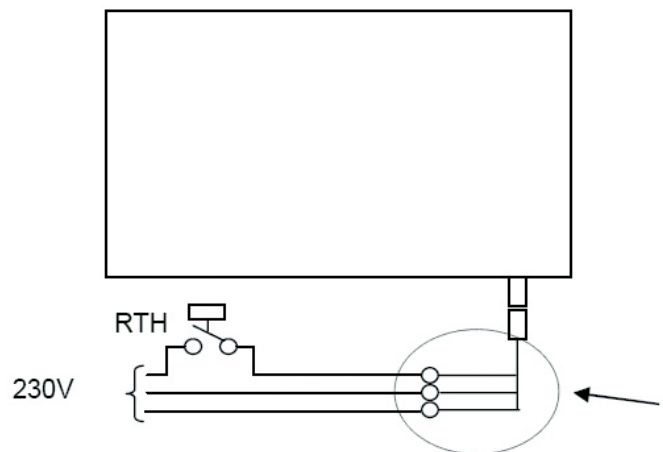
Installationsseitig ist eine allpolige Trennvorrichtung mit einer Kontaktöffnungsweite von min. 3 mm in die fest verlegte elektrische Installation nach den Errichtungsbestimmungen einzubauen.

### HEIZBETRIEB

Das Heizgerät wird entweder über einen direkten Anschluss, über ein externes Raumthermostat oder über einen Funkempfänger in Verbindung mit einem Funk-Raumthermostat bedient.

Regelkomponenten, welche für den Betrieb notwendig sind, sind im Lieferumfang nicht enthalten. Diese können als Zubehör mitbestellt werden.

Bitte beachten Sie die Bedienungsanleitung des jeweiligen Thermostates.



Grafik: Schaltbild Anschluss



**ACHTUNG:** Sollte die Netzanschlussleitung des Gerätes beschädigt werden, muss diese umgehend von einem Fachmann ersetzt werden.

## GEBRAUCHSANLEITUNG FÜR DEN BENUTZER

### HEIZBETRIEB

Je nach Wärmedämmstandard benötigen Sie eine Heizleistung zwischen 30 und 200 W/m<sup>2</sup> Wohnfläche. Die LAVA® LITE Design-Infrartheizung weist einen sehr hohen Strahlungsanteil und einen geringen konvektiven Anteil an der Heizleistung auf. Die Oberflächentemperatur beträgt aus Sicherheitsgründen max. ca. 95 °C, somit ist die Gesamtleistung der Geräte begrenzt. Aus diesem Grund sind diese Geräte nur bei sehr gut gedämmten Häusern als alleinige Heizung einsetzbar.

Die LAVA® LITE Design-Infrartheizung von ETHERMA erwärmt vorwiegend Festkörper und nur zu einem geringen Anteil direkt die Raumluft, somit eignen sich diese Geräte hervorragend zur zusätzlichen Temperierung. Um dasselbe Behaglichkeitsgefühl zu erreichen wie bei einer Konvektionsheizung, kann die Raumlufttemperatur um ca. 2–3 °K abgesenkt werden. Jedes Grad Absenkung kann je nach Heizverhalten und Wärmedämmstandard bis zu ca. 6 % Heizkosten sparen.

Nur wenn der Raum auch tatsächlich genutzt wird, wird zusätzlich die LAVA® LITE Design-Infrartheizung eingeschaltet und die Strahlung übernimmt die Erwärmung der Personen. Je nach Größe des Gerätes benötigt die LAVA® LITE Design-Infrartheizung eine gewisse Zeit bis die Betriebstemperatur erreicht ist. Erst danach kommt der Strahlungseffekt voll zur Geltung. Die für das Produkt produzierte Glasscheibe besteht aus 6 mm Einscheiben-Sicherheits-Glas (ESG). Dieses ist im Gegensatz zu herkömmlichen Gläsern wesentlich wider-

standsfähiger und ist für deutlich höhere Schlagkräfte ausgelegt. Dennoch sollten Sie übermäßige Beanspruchungen vermeiden. Im Falle einer Beschädigung zerspringt ESG in viele kleine Teile mit stumpfen Kanten, so dass die Verletzungsgefahr minimiert wird. Bitte beachten Sie bei der Wahl des Aufstellortes, dass es bei einem verschwindend geringen Anteil der ESG-Gläser dennoch zu einem so genannten „Spontanbruch“ kommen kann, d.h., dass die Scheibe auch ohne äußere Einwirkung zerspringt. Wählen Sie den Aufstellort des Gerätes daher so, dass auch in diesen Fällen keine Gefährdung für Personen oder Gegenstände zu erwarten ist.

### WARTUNG UND PFLEGE

Die LAVA® LITE Design-Infrartheizung ist so ausgelegt, dass sie ihre Wärmeabgabe über die Oberfläche in Form von Strahlung abgibt. Es befinden sich an dem Gerät keine Teile, die eine besondere Wartung benötigen. Zur Pflege Ihres Infrartheizgeräts empfehlen wir ein feuchtes Tuch bzw. handelsübliche Glasreiniger. Bitte verwenden Sie keine Scheuermittel, da diese auf der Oberfläche Kratzspuren verursachen können.



**ACHTUNG:** Zum Reinigen muss die LAVA® LITE Infrartheizung kalt sein!

## STÖRUNGEN

### Gerät heizt nicht:

- > Sicherung hat ausgelöst oder defekt?
- > Externer Schalter in Zuleitung ausgeschaltet?
- > Soll-Temperatur des Raumtemperaturreglers kleiner eingestellt, als die Ist-Temperatur des Raumes?

### Strahlungswärme zu gering:

- > Entfernung zwischen Strahlungsheizgerät und Person zu groß?
- > Gerätegröße zu klein gewählt?
- > Gegenstände zwischen Strahlungsheizgerät und Person platziert?

## GERÄTESCHILDER

Auf dem Geräteschild sind die typenspezifischen technischen Daten angegeben. Sie finden das Geräteschild je nach Anordnung senkrecht oder waagrecht, oben bzw. links am Gerät.



Grafik: Typenschild LAVA® LITE

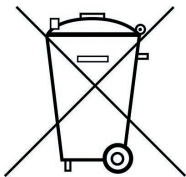
## ANGABEN ZUM ENERGIEVERBRAUCH

In Verbindung mit einem Ökodesign-konformen Thermostat entsprechen die Produktdaten den EU-Verordnungen zur Richtlinie für umweltgerechte Gestaltung energieverbrauchsrelevanter Produkte (ErP).

## ALLGEMEINE GARANTIEBEDINGUNGEN

Sehr geehrter Kunde,

bitte beachten Sie unsere allgemeinen Geschäftsbedingungen. Bei Garantiefällen gelten die landesspezifischen Rechtsansprüche, die Sie bitte direkt gegenüber Ihrem Händler geltend machen.



**ACHTUNG:** Elektrische und elektronische Altgeräte enthalten vielfach noch wertvolle Materialien. Sie können aber auch schädliche Stoffe enthalten, die für Ihre Funktion und Sicherheit notwendig waren. Im Restmüll oder bei falscher Behandlung können diese der Umwelt schaden. Bitte helfen Sie unsere Umwelt zu schützen! Geben Sie Ihr Altgerät deshalb auf keinen Fall in den Restmüll. Entsorgen Sie Ihr Altgerät nach den örtlich geltenden Vorschriften. Verpackungsmaterial, spätere Austauschteile bzw. Geräteteile ordnungsgemäß entsorgen.

**VORBEHALT:** Technische Änderungen behalten wir uns vor. Änderungen, Irrtümer und Druckfehler begründen keinen Anspruch auf Schadensersatz.

## GENERAL

ETHERMA LAVA® LITE design infrared heaters are versatile direct heating devices. They are characterised in particular by their elegant design, ease of installation and operation, high reliability and maximum radiation power with minimal convection.

These instructions provide important information on safety, installation, use and maintenance of the device. Please read the information provided in these instructions carefully.

The manufacturer shall not be held liable if these instructions are not complied with. The devices may not be used improperly, i.e. for purposes other than the intended use.

The packaging of your high-quality LAVA® LITE design infrared heater is made from recyclable materials.

### THESE INSTRUCTIONS MUST BE

- > given to the operator following installation. The operator must also be instructed in the radiation heater's functionality.
- > kept safe and transferred to the new owner in the event of a change in ownership.



**WARNING:** Covering the surface creates a danger of overheating. Overheating may occur and the heating element may be damaged even by covering the front of the device e.g. with a hand towel.

**WARNING:** The design infrared heating device may not be used if the front of the device is damaged.

### OVERHEATING AND OVERLOAD PROTECTION

All heaters have overheating protection which is activated in the event of overheating. The device only resumes operation automatically again after having cooled down to below 45 °C.



**ATTENTION:** Hot surfaces on the device may cause burn injuries. Switch off the device and let it cool down before carrying out maintenance and service works.



**ATTENTION:** Strain of any kind on the surface, whether from persons or objects leaning against it or from other forces, must be avoided!

This heating device is not intended for the use by persons (including children) with a limited physical, sensory or mental capacity or with a lack of experience and knowledge. Such individuals must be supervised by a person responsible for their safety or instructed on use of the device. Children should be supervised in order to ensure that they do not play with the device.

This device can be used by children of 8 years and older and by persons with reduced physical, sensory or mental abilities and with a lack of experience or knowledge if they are supervised or have been instructed on safe use of the device and understand the resulting risks. Children may not play with the device. Children may not clean the device or perform maintenance on it without supervision.

The heater may not be used if the surface is damaged. The heater may not be covered as this can cause the device to overheat. Children under the age of 3 should be kept away unless under constant supervision. Children between the ages of 3 and 8 may only switch the device on and off if they are supervised or have been instructed regarding safe use of the device and understand the resulting risks, as long as the device is placed or installed at its intended place of use. Children between the ages of 3 and 8 may not control, clean and/or carry out maintenance on the device.

The device may only be operated once installed. This heater may not be used in the immediate vicinity of a bathtub, shower or swimming pool. The heater may not be used in small rooms occupied by persons who cannot leave the room independently, except where constant supervision is guaranteed.

Some product parts can become very hot and cause burns. Particular caution is required when children or vulnerable persons are present.

## NOTES

- > ETHERMA LAVA® LITE design infrared heating devices comply with the relevant safety requirements.
- > Installation and initial start-up, as well as repairs and servicing, may be carried out by a licensed specialist or qualified individual only. All safety regulations must be observed. This person must verify first whether the electrical in-house system complies with the relevant standards. The responsibility of the manufacturer is limited to supply of the device.
- > Comply with country-specific safety regulations.
- > Comply with local safety precautions.
- > The devices are suitable for wall installation.
- > These devices are not intended for the use in wardrobes and beneath church benches.
- > Protective areas must be observed in accordance with DIN VDE 0100, part 701, when installing the device in bathrooms.
- > Minimum distances must be adhered to.
- > In bathrooms, the device must be mounted so that switches or other regulators cannot be touched by persons in a bathtub or shower.



## SCOPE OF DELIVERY | PACKAGING

The LAVA® LITE design infrared heating must be mounted exclusively using the fixing components included in the scope of delivery.

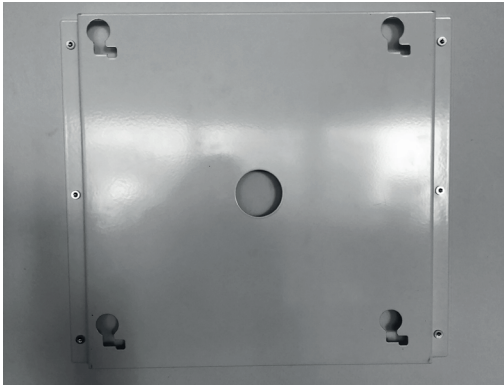
Screws and dowels (not included in the scope of delivery) must be suitable for the construction material of the wall (masonry, concrete, plasterboard, etc.). The surface of the wall must be even.

### STANDARD SCOPE OF DELIVERY FOR WALL MOUNTING:

- > LAVA® LITE INFRARED HEATING
- > 1 wall bracket



**ATTENTION:** The surface of the wall must be even, otherwise this may lead to surface stress damage.



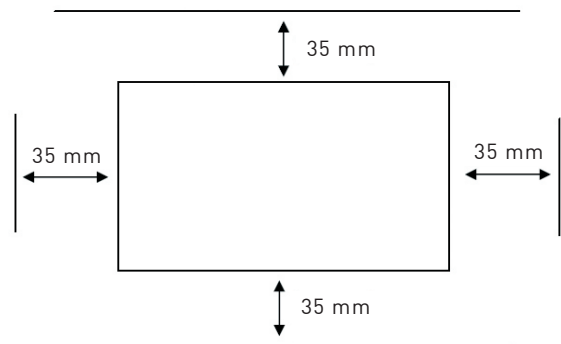
## CLEARANCES

### INSTALLATION AND MINIMUM DISTANCES:

LAVA® LITE design heating devices must be mounted so that flammable objects cannot catch fire. Be absolutely sure to comply with minimum clearances, in particular to highly combustible objects such as curtains, upholstered furniture, etc. Please also make sure that the infrared heater can radiate freely into the room.



**ATTENTION:** Strain of any kind on the surface, whether from persons or objects leaning against it or from other forces, must be avoided!



Dimensional drawing:  
minimum mounting clearances

## WALL MOUNTING

### INSTALLING THE DESIGN INFRARED HEATING:

Please inspect the power supply cord to the heater and the surface before installation. These must not show any signs of damage.

1. Using the appropriate screws, position the bracket on the wall, with the larger holes on the upper side (see image).



2. Align the bracket in the desired location, and mark the drill holes on the wall. Now, drill the six holes.
3. Before mounting the bracket, you will need to run the power cord out of the wall and along the top or bottom of the bracket so that you can then connect the device in the next step.
4. You can now secure the bracket using the appropriate screws. (The appropriate screws will depend on the type of wall.)
5. You can now connect the device and slide it into the bracket.

### TIP:

First clip the device into position on one side before doing the same on the other side. Then, press the device lightly onto the bracket and slide it first to the right then downward (specified insertion from the keyhole).

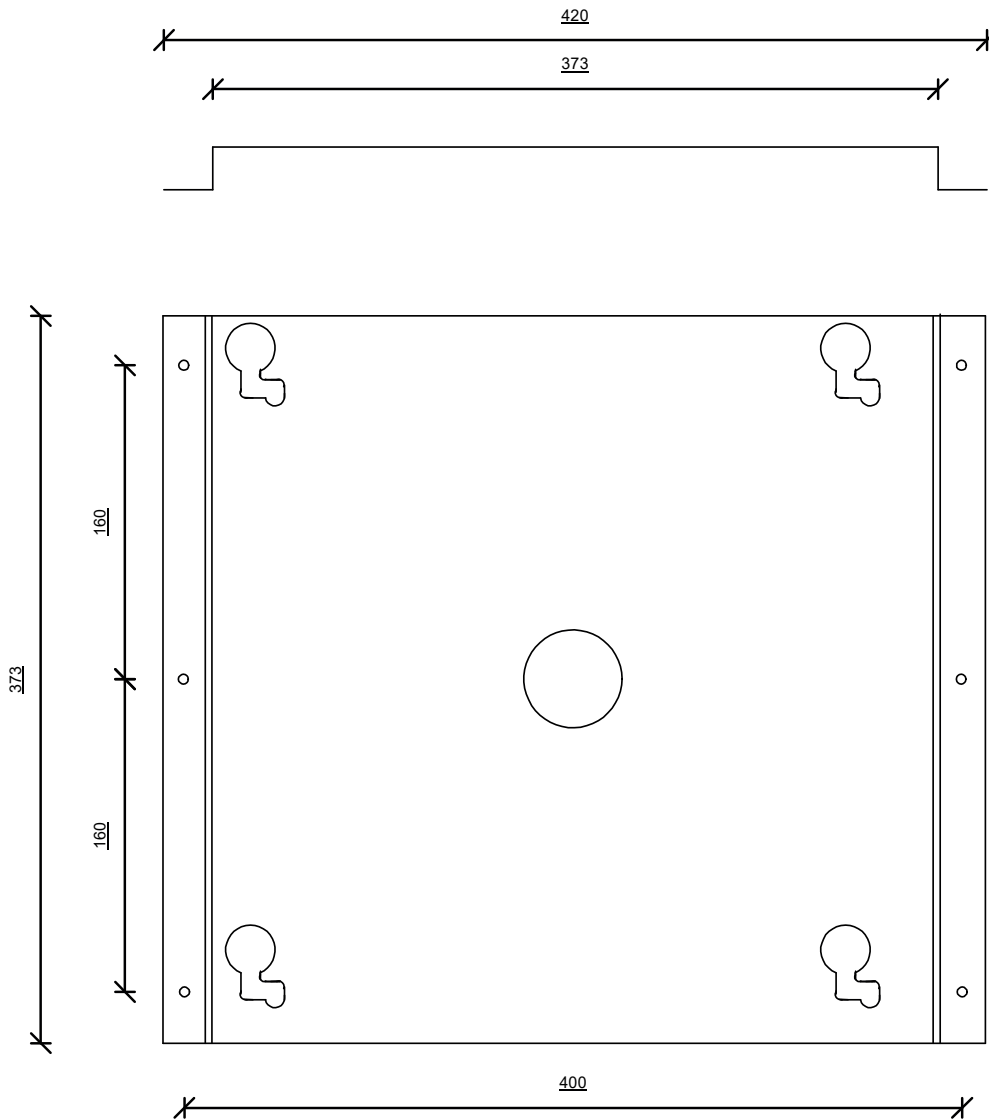


**ATTENTION:** Screws and dowels are not included in the scope of delivery and must correspond to the construction material of the wall.



**ATTENTION:** The LAVA® LITE infrared heating must not be mounted directly beneath a wall socket.

## DRILL HOLE INTERVALS AND INSTALLATION



## TECHNICAL DATA LAVA® LITE



- > Voltage: 230 V
- > Power consumption: 240 – 900 watts
- > Surface temperature: max. 95 °C at standard internal temp.
- > Surface: 6 mm ESG safety glass
- > Device/installation depth: 13/33 mm
- > IP rating: IP 55
- > IEC Protection Class: I
- > Connection cable: 1 m, 3 x 1.5 mm<sup>2</sup> without plug
- > Wall mounting: horizontally or vertically
- > Warranty: 5 years

### LAVA® LITE infrared heating, glass, pure white (PW)

Type	Art. no.	Output (W)	Length (mm)	Height (mm)	Weight (kg)
LAVALITE-GL-240-PW	40903	240	500	630	7
LAVALITE-GL-450-PW	40904	450	900	630	11
LAVALITE-GL-700-PW	40905	700	1300	630	15
LAVALITE-GL-900-PW	40906	900	1600	630	17

### LAVA® LITE infrared heating, glass, mirror (MR)

Type	Art. no.	Output (W)	Length (mm)	Height (mm)	Weight (kg)
LAVALITE-GL-240-MR	40910	240	500	630	7
LAVALITE-GL-450-MR	40911	450	900	630	11
LAVALITE-GL-700-MR	40912	700	1300	630	15
LAVALITE-GL-900-MR	40913	900	1600	630	17

## ELECTRICAL CONNECTION

The heater is intended for fixed connection to a wall or Schuko plug socket.

The device is connected to this by means of a power cord (AC mains system).

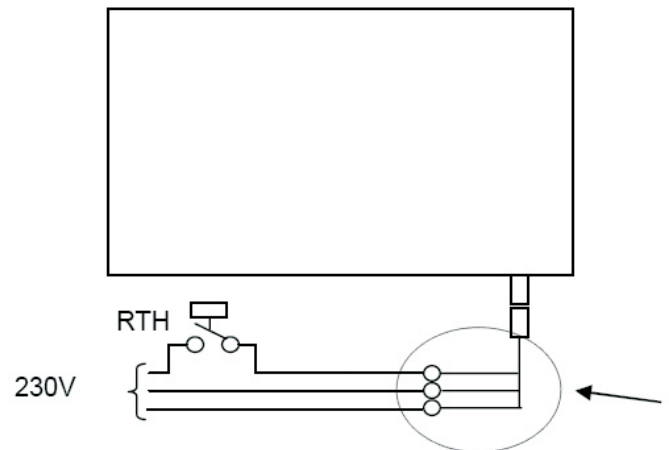
### NOTE

If a longer power cord is required, the cord can be exchanged for a longer one of type H05VV-F3G1.50. A direct connection to an installed line is only permitted up to a diameter of 1.5 mm<sup>2</sup> (e.g. NYM-J3G1.5 mm<sup>2</sup>). The length of the connecting cable must be between 1.0 and 1.9 m.

An all-pole disconnecting device with a minimum contact opening width of 3 mm has to be mounted into the fixed electrical installation in compliance with the installation regulations.

### HEATING MODE

The heating device is controlled by means of a direct connection, an external room thermostat or a radio receiver in connection with a radio room thermostat. Control components which are required for operation are not included in the scope of delivery. These items can be ordered as accessories. Please observe the operating instructions of the respective thermostat.



Dimensional drawing: connection circuit diagram



**ATTENTION:** If the mains cable to the device is damaged, it must be replaced immediately by a specialist.

## USER MANUAL

### HEATING MODE

Depending on the thermal insulation standard, you require a heating power between 30 and 200 W/m<sup>2</sup> living space. The LAVA® LITE design infrared heating has a very large radiation component and a very small convective component for its heating power. For safety reasons, the maximum surface temperature is approx. 95 °C, therefore the total power of the devices is limited. This is the reason why these devices can only be applied as an exclusive heating in houses with a very good heat insulation.

The ETHERMA LAVA® LITE design infrared heating mainly heats solid objects and, only to a lesser extent, directly heats the room air. Therefore, these devices are ideal for additional heating. In order to achieve the same feeling of comfort as with a convection heating, the room air temperature can be reduced by approx. 2–3 °K. Each degree that the heating is reduced can save up to approx. 6% of the heating costs, depending on the heating performance and thermal insulation standard.

The LAVA® LITE design infrared heating is only also switched on if the room is actually in use, at which point the radiation function takes over the task of heating the people in the room. Depending on the size of the device, the LAVA® LITE design infrared heating requires a certain time to reach its operating temperature. Only then can the radiation effect be felt to its fullest. The glass panel produced for the product consists of a

6 mm single-pane safety glass (ESG). Compared to traditional glazing, this is much more resistant and designed to withstand significantly higher impact forces. You should still however avoid excessive loading. If it is damaged, the ESG will shatter into many small, blunt-edged pieces, so as to minimise the risk of injury. When selecting an installation location, please note that a so-called “spontaneous breakage” can occur in a very small number of ESG, meaning that the pane breaks without any external impact. You should therefore choose an installation location for the device which would pose no danger to people or property in such an event.

### MAINTENANCE AND CARE

The LAVA® LITE design infrared heating is designed so that it gives off its heat via the surface in the form of radiation. The device does not contain any parts requiring special maintenance. When cleaning your infrared heater, we recommend using a damp cloth and/or any commercially available glass cleaner. Please do not use any scouring agents, since they may leave scratch marks on the surface.



**ATTENTION:** The LAVA® LITE infrared heating unit must be cold before cleaning!

## FAULTS

### Device does not heat:

- > Has the fuse been triggered or is it defective?
- > Is the external switch in the supply line switched off?
- > Is the setpoint temperature of the room temperature controller set lower than the actual temperature of the room?

### Radiation heat too low:

- > Is the distance between the radiation heater and the person too large?
- > Has the device size been selected too small?
- > Are there objects placed between the radiation heater and the person?

## DEVICE RATING PLATES

The rating plate contains the type-specific technical data. Depending on the arrangement (vertically or horizontally), the rating plate of the device is placed at the top or on the left on the device.



Dimensional drawing: nameplate LAVA® LITE

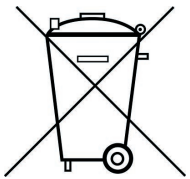
## INFORMATION ON ENERGY CONSUMPTION

In combination with an eco-design compliant thermostat, the product specifications comply with EU directive regulations on the environmentally friendly design of energy-related products (ErP).

## GENERAL WARRANTY CONDITIONS

Dear customer,

Please observe our general terms and conditions. Country-specific legal entitlements apply to warranty claims; please assert such rights directly through your distributor.



**ATTENTION:** Many old electrical and electronic devices contain valuable materials. However, they can also contain harmful substances which were required for their operation and safety. Such substances may damage the environment if disposed of in residual waste or handled incorrectly. Please help us to protect the environment! Do not place your old devices in the residual refuse. Dispose of your old device in accordance with applicable local regulations. Properly dispose of packaging material, replaced parts and/or components.

**RESERVATION:** We reserve the right to make technical changes. Modifications, errors and misprints shall not constitute grounds for damages.

## ALGEMEEN

LAVA® LITE design-infraroodverwarmingen van ETHERMA kunnen als directe verwarmingsapparaten veelzijdig worden gebruikt. Elegante vorm, eenvoudige installatie en gemakkelijke bediening, hoge betrouwbaarheid en maximaal stralingsvermogen bij minimaal convectiepercentage zijn haar bijzondere kenmerken.

Deze handleiding geeft belangrijke instructies voor de veiligheid, installatie, het gebruik en het onderhoud van de toestellen. Lees de in deze handleiding vermelde informatie daarom zorgvuldig door.

De fabrikant is niet aansprakelijk als de onderstaande aanwijzingen niet in acht worden genomen. De toestellen mogen niet verkeerd, d.w.z. tegen het voorziene gebruik, worden gebruikt.

De verpakking van uw hoogwaardige LAVA®LITE design-infraroodverwarming bestaat uit recyclebare werkzame stoffen.

### DEZE HANDLEIDING MOET

- > na de installatie aan de exploitant worden overhandigd. Bijkomend moet de exploitant worden geïnstrueerd in de werking van het stralingsverwarmingsapparaat.
- > zorgvuldig worden bewaard en bij verandering van houder aan de nieuwe eigenaar worden overhandigd.



**WAARSCHUWING:** Het afdekken van het oppervlak veroorzaakt gevaar op oververhitting! Reeds lokaal afdekken van de frontzijde, bijv. met een handdoek, kan leiden tot oververhitten en tot beschadiging van het verwarmingselement.

**WAARSCHUWING:** De design-infraroodverwarming mag niet worden gebruikt als de frontzijde beschadigd is.

### BESCHERMING TEGEN OVERVERHITTING RESP. OVERBELASTING

Elke radiator heeft een bescherming tegen oververhitting, die in geval van oververhitting activeert. Het apparaat neemt pas na een afkoeling tot onder 45 °C de werking automatisch weer op.



**OPGELET:** Hete oppervlakken aan het toestel kunnen brandwonden tot gevolg hebben. Toestel voor onderhouds- en servicewerken uitschakelen en laten afkoelen.



**OPGELET:** Elke vorm van belasting op het oppervlak, of door het ertegen leunen van personen of voorwerpen of andere krachtinwerkingen moeten worden vermeden!

Dit verwarmingsapparaat is er niet voor bestemd, door personen (inclusief kinderen) met beperkte fysieke, sensorische of geestelijke vaardigheden of gebrek aan ervaring en kennis te worden gebruikt. Tenzij dat ze door een voor hun veiligheid verantwoordelijke persoon onder toezicht staan of van hen aanwijzingen ontvingen hoe het toestel moet worden gebruikt. Kinderen moeten onder toezicht staan om te verzekeren dat ze niet met het toestel spelen.

Dit apparaat kan door kinderen vanaf 8 jaar en ouder, alsook door personen met verminderde fysieke, sensorische of mentale vaardigheden of gebrek aan ervaring en kennis worden gebruikt, als ze onder toezicht staan of betreffende het veilig gebruik van het toestel werden ingelicht en de daaruit ontstane gevaren ontstaan. Kinderen mogen niet spelen met het apparaat. Reiniging en gebruikersonderhoud mogen niet door kinderen worden uitgevoerd zonder toezicht.

Het verwarmingsapparaat mag niet worden gebruikt als het oppervlak beschadigd is. Om een oververhitting van het apparaat te vermijden, mag het verwarmingsapparaat niet worden afgedekt. Kinderen jonger dan 3 jaar moeten uit de buurt worden gehouden, tenzij ze continu onder toezicht staan. Kinderen vanaf 3 jaar en jonger dan 8 jaar mogen het toestel enkel in- en uitschakelen, als ze onder toezicht staan of betreffende het veilige gebruik van het toestel werden geïnstrueerd en de daaruit ontstane gevaren hebben begrepen, op voorwaarde dat het toestel in zijn voorziene gebruikstoestand is geplaatst of geïnstalleerd. Kinderen vanaf 3 jaar en jonger dan 8 jaar mogen het toestel niet regelen, het toestel niet reinigen en/of het onderhoud niet uitvoeren.

Het apparaat mag enkel in gemonteerde toestand in werking worden genomen. Dit verwarmingsapparaat mag niet in onmiddellijke omgeving van een bad, een douche of een zwembad worden gebruikt. Het verwarmingsapparaat mag niet in kleine ruimtes worden gebruikt die door personen worden bewoond, die niet zelfstandig de ruimte kunnen verlaten, tenzij een voortdurende controle gegarandeerd is.

Sommige delen van het product kunnen zeer warm worden en brandwonden veroorzaken. Bijzondere voorzichtigheid is geboden als kinderen aanwezig zijn of personen die bescherming nodig hebben.

## INSTRUCTIES

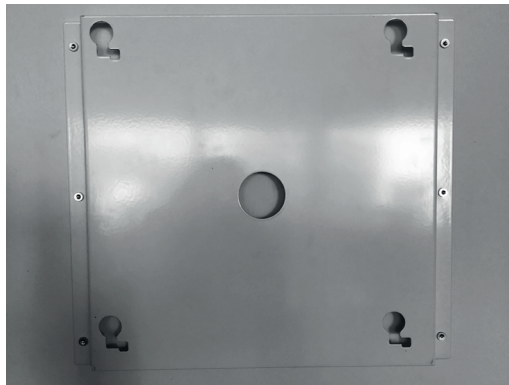
- > LAVA® LITE design-infraroodverwarmingen van ETHERMA komen overeen met de uniforme veiligheidsbepalingen.
- > Installatie en eerste ingebruikname, alsook reparaties en servicewerken mogen enkel door een concessiehouder of een gekwalificeerde persoon bij naleving van alle veiligheidsvoorschriften worden uitgevoerd. Deze moet vooraf controleren of de elektro-installatie in het huis met degeldende normen overeenstemt. De verantwoordelijkheid van de fabrikant is tot de levering van het apparaat begrensd.
- > De landspecifieke veiligheidsvoorschriften moeten in acht worden genomen.
- > Plaatselijke veiligheidsmaatregelen moeten in acht worden genomen.
- > De apparaten zijn geschikt voor wandmontage.
- > Deze toestellen zijn niet voor het gebruik in garderobes en onder kerkbanken voorzien.
- > Bij montage van het toestel in badkamers moeten de veiligheidszones conform DIN VDE 0100 deel 701 worden gerespecteerd.
- > Opgegeven minimumafstanden moeten worden nagekomen.
- > In badkamers moet het apparaat zo worden aangebracht dat schakelaars en andere regelaars niet door een persoon kan worden aangeraakt die zich in bad of onder de douche bevindt.

## LEVERINGSOMVANG | VERPAKKING

De LAVA® LITE design-infraroodverwarming mag uitsluitend met de in de leveringsomvang inbegrepen bevestigingsplekken worden aangebracht.

### STANDAARD LEVERINGSOMVANG WANDMONTAGE:

- > LAVA® LITE INFRAROODVERWARMING
- > - 1 x wandhouder



Schroeven en pluggen (niet in de leveringsomvang inbegrepen) moeten overeenstemmen met het bouw materiaal van de wand (metselwerk, beton, gipsplaat, enz.). De wand moet een effen vlak vertonen.



**OPGELET:** De wand moet een effen vlak vertonen aangezien er anders tot spanningschade aan het oppervlak kan ontstaan.

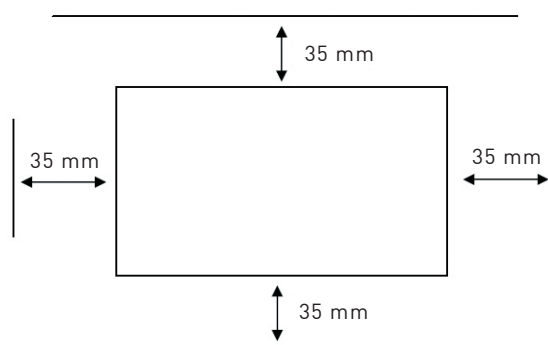
## AFSTANDMATEN

### MONTAGE EN MINIMUMAFSTANDEN:

LAVA® LITE design-infraroodverwarmingen moeten zo worden gemonteerd dat brandbare voorwerpen niet kunnen ontvlammen. De minimumafstanden, in het bijzonder tot gemakkelijk brandbare voorwerpen zoals gordijnen, meubels met kussens enz. mogen niet worden overschreden. Let erop dat het infraroodverwarmingsapparaat vrij in de ruimte kan stralen.



**OPGELET:** Elke vorm van belasting op het oppervlak, of door het ertegen leunen van personen of voorwerpen of andere krachtenwerkingen moeten worden vermeden!



Grafiek: Minimumafstanden montage

### MONTAGE VAN DE DESIGN-INFRAROODVERWARMING:

Controleer voor de inbouw de stroomaansluitkabel op de radiator en het oppervlak. Deze mogen geen beschadigingen vertonen.

1. Positioneer met de geschikte schroeven de houder op de wand met de grotere boringen aan de bovenzijde. (Zie afbeelding)



2. Richt de houder op de gewenste plaats af en teken de boorgaten op de wand af. Boor nu de 6 gaten.
3. Alvorens u de houder monteert, moet u de aansluiting uit de wand op de boven- of onderzijde van de houder uitvoeren, zodat u in de volgende stap het toestel kunt aansluiten.
4. Nu kunt u de houder met geschikte schroeven bevestigen. (De juiste schroeven naargelang kwaliteit van de wand kiezen).
5. Nu kunt u het apparaat aansluiten en in de houder schuiven.

### TIP:

Klik het apparaat eerst aan een zijde vast en klik het dan aan de andere zijde vast. Daarna drukt u het toestel lichtjes op de houder en schuift het naar rechts en dan naar onderen. (Vermelde invoer van het sleutelgat)

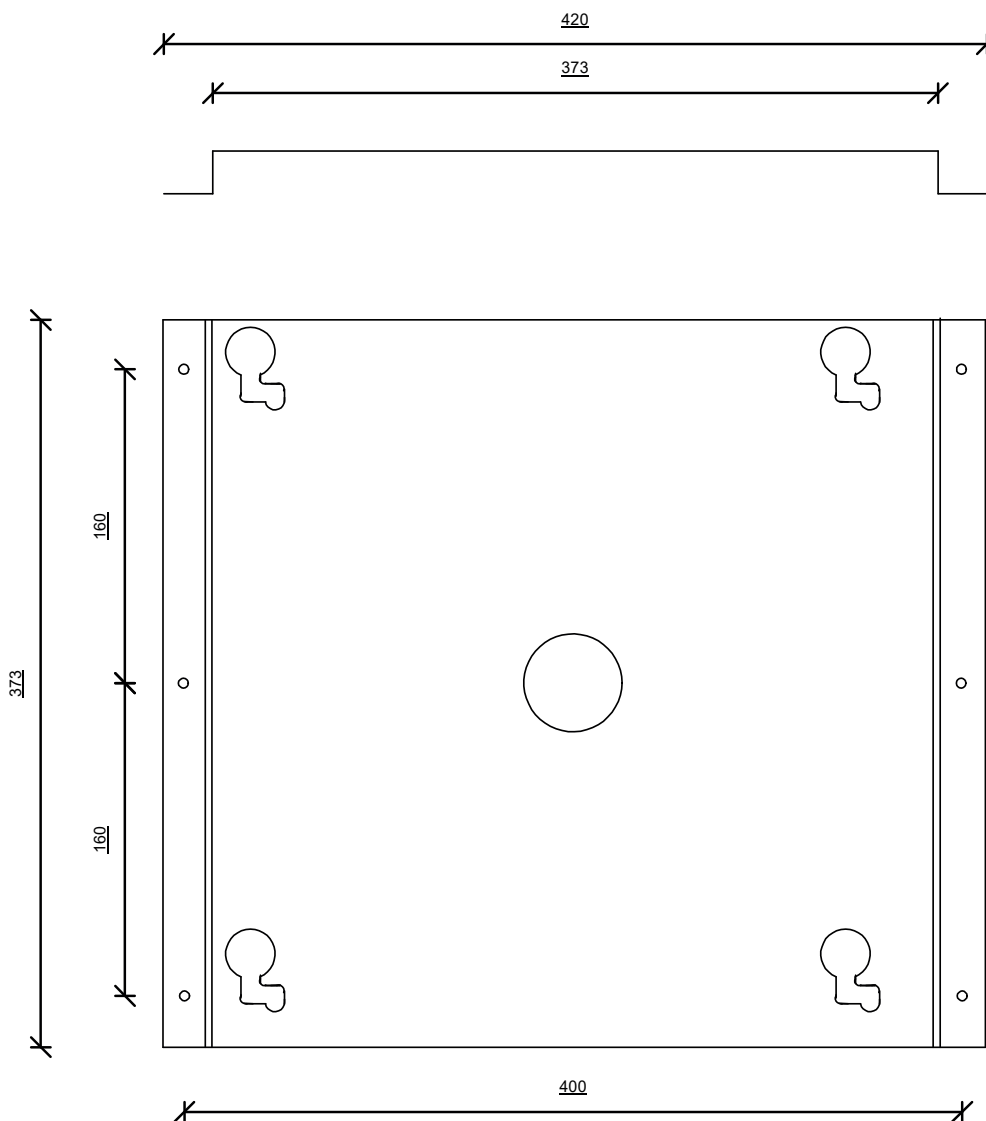


**OPGELET:** Schroeven en pluggen zijn niet in de leveringsomvang inbegrepen en moeten overeenkomen met het bouw materiaal van de wand.



**OPGELET:** De LAVA® LITE infraroodverwarming mag niet onmiddellijk onder een wandstekkerdoos worden gemonteerd.





TECHNISCHE GEGEVENS LAVA® LITE



- > nominale spanning: 230 V
- > Vermogen: 240 – 900 Watt
- > Oppervlaktemp.: max. 95 °C bij norm-binnentemp.
- > Oppervlak: 6 mm ESG veiligheidsglas
- > Toestel-/montagediepte: 13/33 mm
- > Veiligheidsklasse: IP 55
- > Veiligheidsklasse: I
- > Aansluitkabel: 1 m, 3 x 1,5 mm<sup>2</sup> zonder stekker
- > Wandmontage: horizontaal of verticaal
- > Garantie: 5 jaar

LAVA® LITE infraroodverwarming, glas, puur wit (PW)

Type	Art.nr.	Vermogen (W)	Lengte (mm)	Hoogte (mm)	Gewicht (kg)
LAVALITE-GL-240-PW	40903	240	500	630	7
LAVALITE-GL-450-PW	40904	450	900	630	11
LAVALITE-GL-700-PW	40905	700	1300	630	15
LAVALITE-GL-900-PW	40906	900	1600	630	17

LAVA® LITE infraroodverwarming, glas, spiegel (MR)

Type	Art.nr.	Vermogen (W)	Lengte (mm)	Hoogte (mm)	Gewicht (kg)
LAVALITE-GL-240-MR	40910	240	500	630	7
LAVALITE-GL-450-MR	40911	450	900	630	11
LAVALITE-GL-700-MR	40912	700	1300	630	15
LAVALITE-GL-900-MR	40913	900	1600	630	17

## ELEKTRISCHE AANSLUITING

Het verwarmingsapparaat is voor de vaste aansluiting op een wandaansluitdoos of via een aardlekschakelaar voorzien.

Het toestel wordt via een aansluitkabel aangesloten (wisselstroomnet).

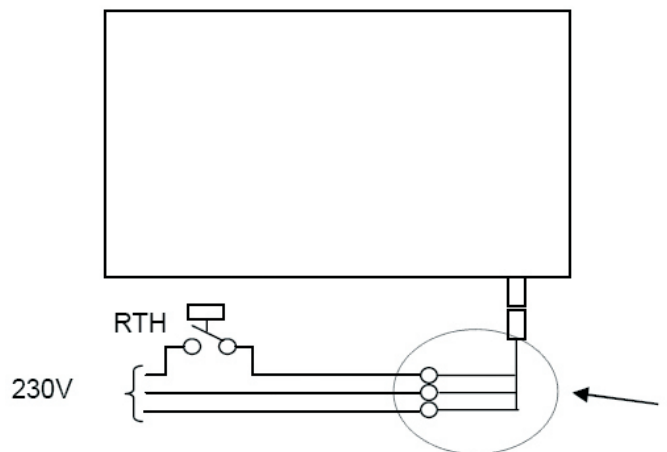
### INSTRUCTIE

Als een langere aansluitkabel nodig is, dan kan de kabel door een langere, type H05VV-F3G1,50 worden vervangen. Een directe aansluiting op een vast geplaatste kabel is enkel tot een max. doorsnede van 1,5 mm<sup>2</sup> toegestaan (bijv. NYM-J3G1,5 mm<sup>2</sup>). De lengte van de aansluitkabel moet tussen 1,0 en 1,9 m zijn.

Aan installatiezijde moet een scheidingsvoorziening in alle polen met een contactopeningswijdte van min. 3 mm in de vast geplaatste elektrische installatie volgens de opstellingsbepalingen worden gemonteerd.

### STOOKWERKING

Het verwarmingsapparaat wordt ofwel via een directe aansluiting, via een extern kamerthermostaat op via de eenvoudige integratie van een draadloze ontvanger met een draadloze kamerthermostaat gestuurd. Regelcomponenten die voor de werking noodzakelijk zijn, zijn in de leveringsomvang niet inbegrepen. Deze kunnen als toebehoren worden meebesteld. Let op de gebruikershandleiding van de betreffende thermostaat.



Grafiek: Schakelfoto aansluiting



**OPGELET:** Als de netaansluitkabel van het apparaat zou worden beschadigd, moet deze onmiddellijk door een vakman worden vervangen.

## GEbruikersHANDLEIDING VOOR DE GEbruIKER

### STOOKWERKING

Naargelang isolatiestandaard heeft u een stookvermogen tussen 30 en 200 W/m<sup>2</sup> woonoppervlak nodig. De LAVA® LITE design-infraroodverwarming vertoont een zeer hoog stralingspercentage en een laag convectief aandeel aan stookvermogen. De oppervlaktetemperatuur bedraagt om veiligheidsredenen max. ca. 95 °C, zodoende is het totale vermogen van de apparaten begrensd. Om deze reden kunnen deze toestellen enkel bij zeer goed geïsoleerde huizen als enige verwarming worden gebruikt.

De LAVA® LITE design-infraroodverwarming van ETHERMA warmt voornamelijk vaste lichamen op en slechts voor een laag percentage direct de kamervlucht, zodoende zijn deze apparaten uitstekend geschikt voor het extra op temperatuur houden. Om hetzelfde comfortabel gevoel te bereiken zoals bij een convectieverwarming kan de kamervluchttemperatuur met ca. 2-3 °K worden verlaagd. Elke graad daling kan naargelang stookgedrag en isolatiestandaard tot max. ca. 6% stookkosten besparen.

Enkel als de ruimte ook werkelijk gebruikt wordt, wordt bijkomend de LAVA® LITE design-infraroodverwarming ingeschakeld en de straling neemt de opwarming over van de personen. Naargelang grootte van het apparaat heeft de LAVA® LITE design-infraroodverwarming een zekere tijd nodig tot de werkingstemperatuur bereikt is. Pas daarna komt het stralingseffect volledig tot gelding. De voor het product geproduceerde

glasruit bestaat uit 6 mm enkel veiligheidsglas (ESG). Dit is in tegenstelling tot gebruikelijke ruiten aanzienlijk weerstandbestendiger en is voor duidelijk hogere slagkrachten gedimensioneerd. Toch moet u overmatige belastingen vermijden. In geval van een beschadiging springt ESG stuk in vele kleine deeltjes met stompe randen zodat het letselgevaar tot een minimum herleid wordt. Let er bij de keuze van de opstelplek op dat het bij een verdwijnend laag aandeel ESG-glazen toch tot een zogenaamde 'spontane breuk' kan komen, d.w.z. dat de ruit ook zonder externe inwerking stukspringt. Kies de opstelplek van het toestel daarom zo dat ook in deze gevallen geen gevaar voor personen of voorwerpen te verwachten valt.

### ONDERHOUD EN VERZORGING

De LAVA® LITE design-infraroodverwarming is zo gedimensioneerd dat ze haar warmteafgifte via het oppervlak in de vorm van straling afgeeft. Er bevinden zich op het toestel geen onderdelen die een bijzonder onderhoud nodig hebben. Voor de verzorging van uw infraroodverwarmingsapparaat adviseren we een vochtige doek resp. in de handel gebruikelijke glasreiniger. Gebruik geen schuurmiddelen aangezien deze op het oppervlak krassen kunnen veroorzaken.



**OPGELET:** Voor het reinigen moet de LAVA® LITE infraroodverwarming koud zijn!

## STORINGEN

### Toestel warmt niet:

- > Zekering is geactiveerd of defect?
- > Externe schakelaar in toevoerleiding uitgeschakeld?
- > Is de gewenste temperatuur van de kamertemperatuurgelaar lager ingesteld dan de werkelijke temperatuur van de kamer?

### Stralingswarmte te laag:

- > Afstand tussen stralingsverwarmingsapparaat en persoon te groot?
- > Toestelgrootte te klein gekozen?
- > Voorwerpen tussen stralingsverwarmingsapparaat en persoon geplaatst?

## TOESTELPLAATJES

Op het toestelplaatje staan de typespecifieke technische gegevens vermeld. U vindt het toestelplaatje naargelang plaatsing verticaal of horizontaal, boven resp. links op het apparaat.



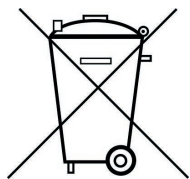
Grafiek: Typeplaatje LAVA® LITE

## GEGEVENS OMTRENT ENERGIEVERBRUIK

In combinatie met een ecodesign-conforme thermostaat komen de productgegevens overeen met de EU-verordeningen met de richtlijn voor milieubewuste vorming van energieverbruiksrelevante producten (ErP).

## ALGEMENE GARANTIEVOORWAARDEN

Geachte klant,  
neem onze algemene verkoopvoorwaarden in acht. Bij garantie gelden de specifieke rechtsaanspraken van het land, die u rechtstreeks tegenover uw verdeler geldig maakt.



**OPGELET:** Elektrische en elektronische oude toestellen bevatten vaak nog waardevolle materialen. Ze kunnen echter ook schadelijke stoffen bevatten die voor hun werking en veiligheid noodzakelijk waren. In het restafval of bij foutieve behandeling kunnen deze het milieu schade toebrengen. Help ons het milieu te beschermen! Voeg daarom uw oud toestel in geen geval toe aan het restafval. Verwijder uw oud toestel volgens de plaatselijke geldige voorschriften. Verpakkingsmateriaal, latere vervangstukken resp. toestelonderdelen reglementair verwijderen met het afval.

**VOORBEHOUD:** Technische wijzigingen zijn voorbehouden. Wijzigingen, vergissingen en drukfouten vormen geen aanspraak op schadevergoeding.

## GÉNÉRALITÉS

En tant qu'appareils de chauffage directs, les chauffages à infrarouges design LAVA® LITE de la marque ETHERMA sont très polyvalents. Ils se distinguent notamment par une forme élégante, une installation facile et une utilisation conviviale, leur grande fiabilité et une puissance de rayonnement maximale avec une fraction de convection minimale.

Cette notice contient d'importantes consignes pour la sécurité, l'installation, l'utilisation et l'entretien des appareils. Nous vous prions donc de lire attentivement les informations figurant dans cette notice.

Le fabricant décline toute responsabilité si les instructions ci-dessous ne sont pas observées. Toute utilisation abusive – c'est-à-dire contraire à l'utilisation conforme – des appareils est interdite.

L'emballage de votre chauffage à infrarouges design LAVA® LITE haut de gamme se compose de matières recyclables.

### CETTE NOTICE DOIT ÊTRE

- > remise à l'utilisateur après l'installation. De plus, l'utilisateur doit être instruit au sujet du mode de fonctionnement du radiateur rayonnant.
- > conservée avec soin et remise au nouveau propriétaire en cas de changement de propriétaire.



**AVERTISSEMENT** : Risque de surchauffe en cas de recouvrement de la surface ! Même un recouvrement partiel de la face avant, par ex. par une serviette, peut provoquer une surchauffe et détériorer l'élément de chauffage.

**AVERTISSEMENT** : Le chauffage à infrarouges design ne doit pas être utilisé si la face avant est endommagée.

### PROTECTION CONTRE LES SURCHAUFFES ET LES SURCHARGES

Chaque radiateur possède une sécurité de surchauffe qui se déclenche en cas de surchauffe. L'appareil ne se remet en marche automatiquement que lorsqu'il a refroidi à une température inférieure à 45 °C.



**ATTENTION** : Les surfaces chaudes de l'appareil peuvent occasionner des brûlures. Avant toute opération de maintenance et de réparation, éteindre l'appareil et le laisser refroidir.



**ATTENTION** : Tout type de sollicitation de la surface, que ce soit par l'appui d'une personne ou d'objets, ou tout autre type d'action d'une force sont à proscrire !

Cet appareil de chauffage n'est pas destiné à être utilisé par des personnes (y compris les enfants) à capacités physiques, sensorielles ou mentales réduites ou ne disposant pas de l'expérience ou des connaissances nécessaires, sauf s'ils sont surveillés par une personne responsable de leur sécurité ou ont été instruits au sujet de l'utilisation de l'appareil. Les enfants doivent être surveillés pour s'assurer qu'ils ne jouent pas avec l'appareil.

Cet appareil peut être utilisé par des enfants à partir de 8 ans ou plus et par des personnes à capacités physiques, sensorielles ou mentales réduites, ou qui ne possèdent pas l'expérience et les connaissances nécessaires, s'ils sont surveillés ou ont été instruits au sujet de l'utilisation sûre de l'appareil et comprennent les risques qui en résultent. Les enfants ne doivent pas jouer avec l'appareil. Le nettoyage et l'entretien par l'utilisateur ne doivent pas être réalisés par des enfants sans surveillance.

L'appareil de chauffage ne doit pas être utilisé si la surface est endommagée. Pour prévenir toute surchauffe de l'appareil, il ne doit pas être recouvert. Tenir à l'écart les enfants de moins de 3 ans, sauf s'ils sont surveillés constamment. Les enfants de 3 à 8 ans ne doivent mettre en marche ou arrêter l'appareil que s'ils sont surveillés ou ont été instruits au sujet de l'utilisation sûre de l'appareil et ont compris les risques qui en résultent, sous réserve que l'appareil soit installé ou monté selon sa position d'utilisation prévue. Les enfants de 3 à 8 ans ne doivent pas procéder au réglage de l'appareil, nettoyer l'appareil et/ou réaliser son entretien.

L'appareil ne doit être mis en service que s'il est monté. Cet appareil de chauffage ne doit pas être utilisé à proximité immédiate d'une baignoire, d'une douche ou d'une piscine. L'appareil de chauffage ne doit pas être utilisé dans des petites pièces habitées par des personnes qui ne peuvent pas quitter la pièce de manière autonome, sauf si une surveillance permanente est assurée.

Certains éléments du produit peuvent devenir très chauds et provoquer des brûlures. Une attention particulière est de mise en présence d'enfants et de personnes nécessitant une protection.

## REMARQUES

- > Les chauffages à infrarouges design LAVA® LITE de la marque ETHERMA satisfont aux réglementations de sécurité applicables.
- > L'installation et la mise en service, ainsi que les réparations et interventions de maintenance ne doivent être réalisées que par un spécialiste concessionnaire ou par une personne qualifiée, ainsi que dans le respect de toutes les réglementations de sécurité. Cet intervenant doit contrôler auparavant si l'installation électrique du bâtiment correspond aux normes en vigueur. La responsabilité du fabricant est limitée à la livraison de l'appareil.
- > Il convient de respecter les réglementations nationales en matière de prévention des accidents.
- > Respecter les mesures de protection locales.
- > Les appareils sont adaptés au montage mural.
- > Les appareils ne sont pas prévus pour une utilisation dans des vestiaires ou sous des bancs d'église.
- > Lors du montage de l'appareil dans des salles de bains, il convient de respecter les périmètres de protection selon DIN VDE 0100 Partie 701.
- > Respecter les distances minimales indiquées.
- > Dans une salle de bains, l'appareil doit être disposé de sorte que l'interrupteur et les autres régulateurs ne soient pas accessibles pour une personne se trouvant dans la baignoire ou sous la douche.

## FOURNITURES | EMBALLAGE

Le chauffage à infrarouges LAVA® LITE doit être monté exclusivement avec les éléments de fixation fournis.

Les vis et les chevilles (non fournies) doivent être adaptés au matériau des murs (maçonnerie, béton, panneaux de plâtré, etc.). Le mur doit présenter une surface plane.

### FOURNITURES STANDARD POUR MONTAGE MURAL :

- > CHAUFFAGE À INFRAROUGES LAVA® LITE
- > 1 support mural



**ATTENTION** : Le mur doit présenter une surface plane, puisque dans le cas contraire, la surface peut être endommagée suite à des contraintes.

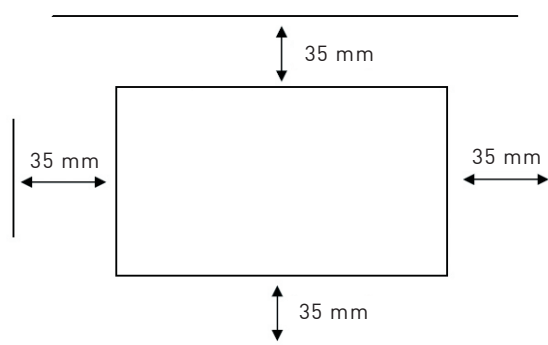
## COTES D'ÉCARTEMENT

### MONTAGE ET DISTANCES MINIMALES :

Les chauffages à infrarouges LAVA® LITE doivent être installés de sorte à ne pas pouvoir mettre le feu à des objets inflammables. Les distances minimales, notamment par rapport à des objets facilement inflammables tels que les rideaux, meubles capitonnés, etc. doivent être respectées impérativement. Il convient de veiller à ce que l'appareil de chauffage à infrarouges puisse rayonner librement dans la pièce.



**ATTENTION** : Tout type de sollicitation de la surface, que ce soit par l'appui d'une personne ou d'objets, ou tout autre type d'action d'une force sont à proscrire !



Croquis :  
distances minimales pour le montage

## MONTAGE MURAL

### MONTAGE DU CHAUFFAGE À INFRAROUGES DESIGN :

Avant le montage, contrôler le câble d'alimentation du radiateur et la surface. Ils ne doivent présenter aucune détérioration.

1. À l'aide de vis adaptées, positionnez le support sur un mur en veillant à orienter les orifices plus grands vers le haut (voir la figure).



2. Alignez le support à l'endroit souhaité et tracez les trous de perçage sur le mur. Percez ensuite les 6 trous.
3. Avant de monter le support, vous devez sortir le branchement électrique du mur au-dessus ou au-dessous du support, afin de pouvoir brancher l'appareil lors de l'étape suivante.
4. Vous pouvez à présent visser la fixation à l'aide de vis adaptées. (Choisissez des vis adaptées au matériau du mur.)
5. Vous pouvez à présent brancher l'appareil et le glisser dans le support.

### ASTUCE :

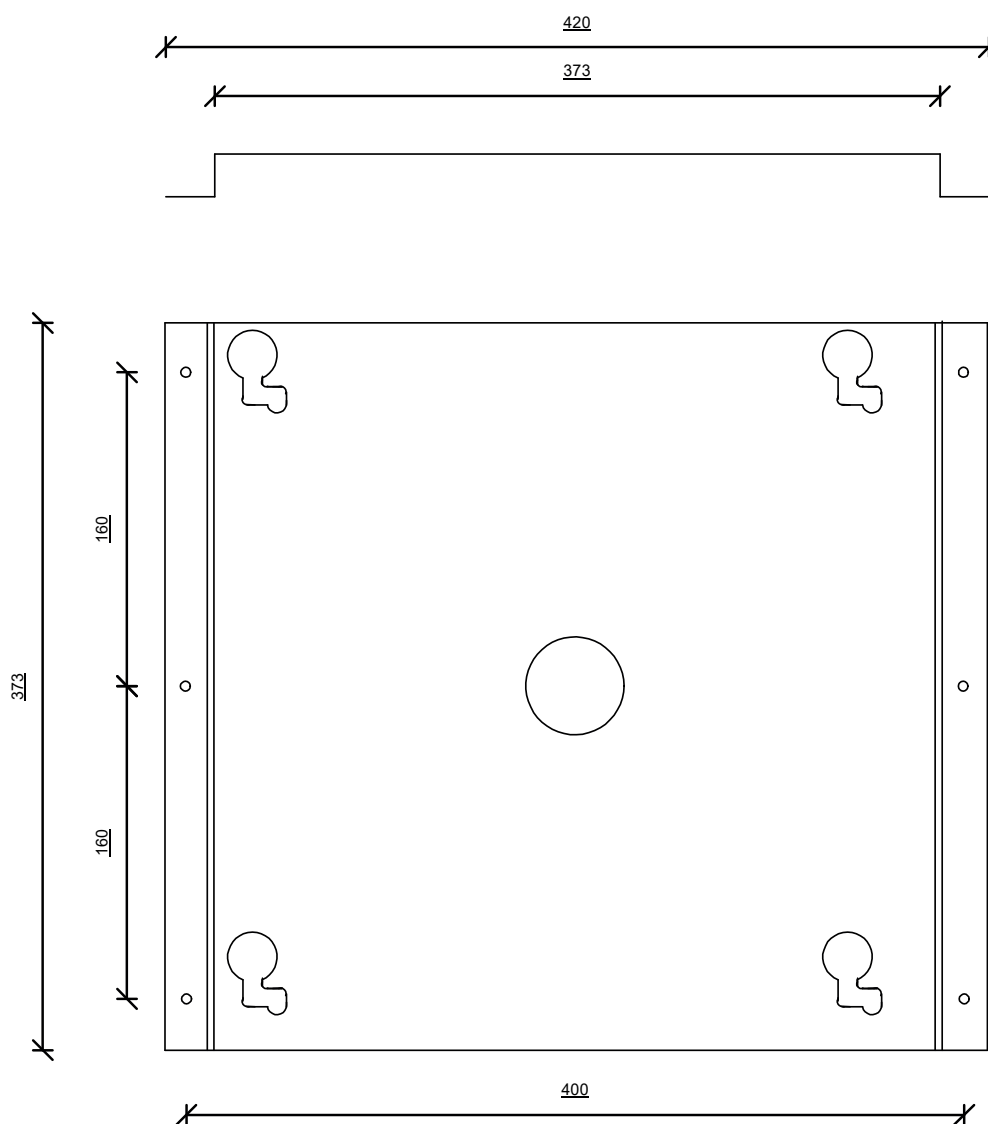
Enclenchez l'appareil d'abord d'un côté, puis de l'autre. Appuyez ensuite l'appareil légèrement dans le support, puis glissez-le vers la droite et ensuite vers le bas (sens prévu par l'orifice oblong).



**ATTENTION** : Les vis et les chevilles ne sont pas fournies et doivent être adaptés au matériau du mur.



**ATTENTION** : Le chauffage à infrarouges LAVA® LITE ne doit pas être installé directement en-dessous d'une prise électrique murale.



CARACTÉRISTIQUES TECHNIQUES LAVA® LITE



- > Tension nominale : 230 V
- > Puissance : 240 - 900 W
- > Température de surface : max. 95 °C à une temp. intérieure normalisée
- > Surface : Verre de sécurité ESG de 6 mm
- > Profondeur de l'appareil / de montage : 13/33 mm
- > Indice de protection : IP 55
- > Classe de protection : I
- > Câble d'alimentation : 1 m, 3 x 1,5 mm<sup>2</sup> sans fiche
- > Montage mural : horizontal ou vertical
- > Garantie : 5 ans

Chauffage à infrarouges LAVA® LITE, verre, blanc pur (PW)

Type	Réf. art. :	Puissance (W)	Longueur (mm)	Hauteur (mm)	Poids (kg)
LAVALITE-GL-240-PW	40903	240	500	630	7
LAVALITE-GL-450-PW	40904	450	900	630	11
LAVALITE-GL-700-PW	40905	700	1300	630	15
LAVALITE-GL-900-PW	40906	900	1600	630	17

Chauffage à infrarouges LAVA® LITE, verre, miroir (MR)

Type	Réf. art. :	Puissance (W)	Longueur (mm)	Hauteur (mm)	Poids (kg)
LAVALITE-GL-240-MR	40910	240	500	630	7
LAVALITE-GL-450-MR	40911	450	900	630	11
LAVALITE-GL-700-MR	40912	700	1300	630	15
LAVALITE-GL-900-MR	40913	900	1600	630	17

## BRANCHEMENT ÉLECTRIQUE

L'appareil de chauffage est destiné à un branchement définitif à un boîtier de branchement mural ou à une prise électrique murale équipée d'un conducteur de terre.

L'appareil est branché à un câble d'alimentation (réseau de courant alternatif).

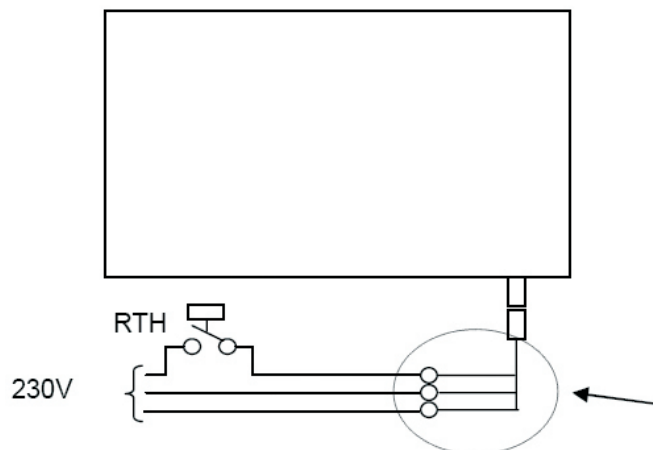
### REMARQUE

Si le câble d'alimentation fourni est trop court, il peut être remplacé par un câble plus long du type H05VV-F3G1,50. Le branchement direct à un câble fixe n'est autorisé qu'avec une section de câble minimale de 1,5 mm<sup>2</sup> (par ex. NYM-J3G1,5 mm<sup>2</sup>). La longueur du câble d'alimentation doit être de 1,0 à 1,9 m.

Sur site, il convient d'installer un dispositif de sectionnement sur tous les pôles doté d'une largeur d'ouverture de contacts de 3 mm min., qui est monté sur l'installation électrique selon les dispositions de construction.

### MODE CHAUFFAGE

L'appareil de chauffage est commandé par un branchement direct, un thermostat d'ambiance externe, ou un récepteur radio en combinaison avec un thermostat d'ambiance radio. Les éléments de régulation nécessaires au fonctionnement ne sont pas inclus dans les fournitures. Ces équipements sont disponibles en option. Se reporter à la notice d'emploi du thermostat respectif.



Croquis : schéma électrique pour le branchement



**ATTENTION** : Si le câble d'alimentation de l'appareil est détérioré, il doit être remplacé dans les meilleurs délais par un technicien qualifié.

## NOTICE D'EMPLOI POUR L'UTILISATEUR

### MODE CHAUFFAGE

En fonction de la norme d'isolation thermique, vous avez besoin d'une puissance calorifique de 30 à 200 W/m<sup>2</sup> de surface habitable. Sur les chauffages à infrarouges design LAVA® LITE, la puissance de chauffe se répartit sur une part de rayonnement très élevée et une part de convection faible. Pour des raisons de sécurité, la température de surface maximale est d'env. 95 °C, ce qui limite la puissance totale des appareils. De ce fait, ces appareils ne sont utilisables comme chauffages uniques que pour les logements très bien isolés.

Le chauffage à infrarouges design LAVA® LITE d'ETHERMA chauffe essentiellement les corps solides et seulement pour une faible fraction l'air ambiant. C'est la raison pour laquelle ces appareils sont parfaits pour un chauffage complémentaire. Pour obtenir le même confort qu'avec un chauffage à convecteur, la température de l'air ambiant peut être diminuée d'env. 2 à 3 K. Chaque degré de moins peut économiser env. 6 % des frais de chauffage, en fonction du comportement de chauffage et de la norme d'isolation thermique.

Le chauffage à infrarouges design LAVA® LITE n'est allumé que lorsque la pièce est réellement utilisée, et le rayonnement se charge de chauffer les personnes. En fonction de la taille de l'appareil, le chauffage à infrarouges design LAVA® LITE prend un certain temps pour atteindre sa température de service. L'effet de rayonnement n'est entièrement efficace qu'après cette période de préchauffage. La vitre produite pour

le produit est réalisée en verre sécurité monovitre (ESG) de 6 mm. Contrairement aux verres classiques, il est beaucoup plus résistant et dimensionné pour des forces de frappe bien plus élevées. Néanmoins, il convient d'éviter les sollicitations excessives. En cas de détérioration, le verre de sécurité ESG se casse en d'innombrables petits éclats aux bords non tranchants, de sorte à minimiser les risques. Lors du choix du lieu de montage, il convient de tenir compte du fait que chez quelques vitrages ESG très rares, une « rupture spontanée » est possible, et la vitre se brise alors sans aucune raison externe décelable. Il convient donc de choisir le lieu d'installation de sorte à éviter les risques pour les personnes ou bien matériels dans un tel cas.

### MAINTENANCE ET ENTRETIEN

Le chauffage à infrarouges design LAVA® LITE est dimensionné de sorte à dégager la chaleur via la surface sous forme d'un rayonnement. L'appareil ne comporte aucun élément qui exigerait une maintenance particulière. Pour l'entretien de l'appareil de chauffage à infrarouges, nous recommandons d'utiliser un chiffon humide et/ou un détergent pour vitres du commerce. Ne pas utiliser de produits à récurer, puisqu'ils peuvent rayer la surface.



**ATTENTION** : Pour le nettoyage, le chauffage à infrarouges LAVA® LITE doit être froid !



## DÉFAILLANCES

### L'appareil ne chauffe pas :

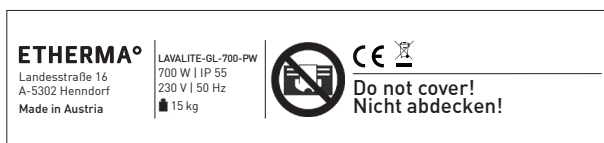
- > Fusible déclenché ou défectueux ?
- > Interrupteur externe du circuit d'alimentation désenclenché ?
- > Température de consigne du régulateur de température d'ambiance réglée plus basse que la température réelle de la pièce ?

### La chaleur de rayonnement est insuffisante :

- > Distance trop importante entre le radiateur rayonnant et la personne ?
- > L'appareil choisi n'est pas assez puissant ?
- > Objets placés entre le radiateur rayonnant et la personne ?

## PLAQUES SIGNALÉTIQUES

Vous trouverez sur la plaque signalétique les caractéristiques techniques spécifiques au type. La plaque signalétique se trouve en haut ou à gauche sur l'appareil, en fonction de l'installation verticale ou horizontale.



Croquis : plaque signalétique LAVA® LITE

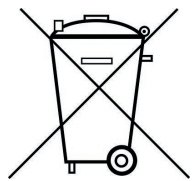
## CARACTÉRISTIQUES DE CONSOMMATION D'ÉNERGIE

En combinaison avec un thermostat conforme à Eco-design, les caractéristiques du produit satisfont aux ordonnances UE relatives à la directive pour la conception écologique des produits dont la consommation d'énergie est significative (ErP).

## CONDITIONS DE GARANTIE GÉNÉRALES

Cher client,

Veillez vous reporter à nos conditions générales de vente. En cas de garantie, les droits légaux spécifiques aux pays s'appliquent. Vous pouvez les faire valoir directement auprès de votre revendeur.



**ATTENTION** : Les appareils usagés électriques et électroniques contiennent souvent des matières encore précieuses. Ils peuvent cependant aussi contenir des substances nocives qui étaient nécessaires à leur bon fonctionnement. Dans les déchets résiduels ou en cas de traitement inapproprié, ces substances peuvent nuire à l'environnement. Aidez-nous à protéger l'environnement ! Ne jetez en aucun cas votre appareil usagé aux ordures ménagères. Mettez votre appareil au rebut selon les réglementations locales en vigueur. Veillez à mettre au rebut les matériels d'emballage, les pièces de rechange ultérieures ou les éléments de l'appareil conformément aux réglementations.

**RÉSERVE** : Nous nous réservons le droit de procéder à des modifications techniques. Les modifications, erreurs et fautes typographiques ne donnent pas lieu à des dommages-intérêts.

## INDICAZIONI GENERALI

I sistemi di riscaldamento a infrarossi di design LAVA® LITE di ETHERMA sono apparecchi destinati al riscaldamento diretto che consentono applicazioni versatili. La forma elegante, l'installazione semplice, il funzionamento chiaro, l'elevata affidabilità e la massima potenza con una percentuale di convezione minima contraddistinguono questi articoli in modo particolare.

Le presenti istruzioni offrono indicazioni importanti per le operazioni di sicurezza, installazione, impiego e manutenzione delle apparecchiature. Per questo motivo leggere con attenzione tutte le informazioni riportate nelle presenti istruzioni.

L'azienda produttrice non risponde nel caso in cui non si rispettino le istruzioni riportate di seguito. Non è consentito utilizzare le apparecchiature in modo improprio, cioè in contrasto con l'impiego previsto.

L'imballaggio del sistema di riscaldamento a infrarossi di design LAVA® LITE di alta qualità è costituito da materiali riciclabili.

### LE PRESENTI ISTRUZIONI DEVONO:

- > Essere consegnate all'operatore dopo l'installazione. Inoltre è necessario fornire al gestore le istruzioni sul funzionamento del pannello radiante.
- > Essere conservate con cura e consegnate al nuovo titolare in caso di cambio di proprietario.



**ATTENZIONE!** Se si coprono le superfici, si generano situazioni di surriscaldamento. Anche la copertura localizzata del lato anteriore, ad esempio con un panno, può provocare un eventuale surriscaldamento e danni della resistenza.

**ATTENZIONE!** Non è consentito utilizzare il sistema di riscaldamento a infrarossi di design se la parte anteriore risulta danneggiata.

### PROTEZIONE DA SURRISCALDAMENTI O SOVRACCARICHI

Tutti i radiatori dispongono di una protezione che scatta in caso di surriscaldamento. L'apparecchio riprende il funzionamento in modo automatico una volta che la temperatura è scesa sotto a 45 °C.

L'apparecchio non è destinato all'impiego da parte di soggetti



**ATTENZIONE!** Le superfici a temperature elevate presenti sull'apparecchio possono provocare eventuali ustioni. Spegnerne l'apparecchio e lasciarlo raffreddare prima di eseguire le operazioni di manutenzione ed assistenza.



**ATTENZIONE!** È necessario evitare tutti i tipi di sollecitazioni della superficie, provocate da persone o oggetti in appoggio o dall'azione di altre forze.

## NOTE

- > I sistemi di riscaldamento a infrarossi di design LAVA® LITE di ETHERMA soddisfano le disposizioni di sicurezza in vigore.
- > L'installazione e la prima attivazione, ma anche le riparazioni e le operazioni di servizio devono essere eseguite solo da un tecnico esperto dotato di licenza o una persona qualificata nel rispetto di tutte le disposizioni di sicurezza. Quest'ultima deve verificare prima che l'impianto elettrico soddisfi le norme vigenti presso la struttura. La responsabilità del produttore è limitata alla fornitura dell'apparecchio.
- > È necessario rispettare le disposizioni di sicurezza specifiche dei paesi d'appartenenza.
- > È necessario rispettare le misure di protezione locali.
- > Gli apparecchi sono adatti al montaggio a parete.
- > Questi apparecchi non sono destinati all'impiego in armadi e sotto a panche.
- > Per il montaggio dell'apparecchio in bagno è necessario rispettare le aree di protezione ai sensi di DIN VDE 0100 parte 701.
- > È obbligatorio rispettare le distanze minime specificate.
- > In bagno, è necessario posizionare l'apparecchio in modo da evitare il contatto degli interruttori e degli altri comandi dalle persone nella vasca o nella doccia.

(compresi i bambini) che presentino eventuali limitazioni delle facoltà fisiche, sensoriali o mentali o con scarse conoscenze ed esperienze, a meno che tali persone non siano sottoposte alla supervisione di un responsabile della loro incolumità o abbiano ricevuto da quest'ultimo le eventuali istruzioni sulle modalità d'impiego dell'apparecchio. Si consiglia la supervisione dei bambini per accertarsi che non giochino con l'apparecchio.

È consentito l'impiego del presente apparecchio ai bambini dagli 8 anni d'età e anche alle persone con capacità fisiche, sensoriali e mentali ridotte o carenze a livello d'esperienza e conoscenza se sottoposti a monitoraggio o adeguatamente istruiti in merito all'impiego in sicurezza dell'apparecchio e comprendono le situazioni di pericolo derivanti da queste situazioni. Ai bambini non è consentito giocare con l'apparecchio. Ai bambini senza la supervisione degli adulti non è consentito eseguire le operazioni di pulizia e manutenzione degli utenti.

Non è consentito utilizzare l'apparecchio se la superficie risulta danneggiata. Per evitare il surriscaldamento, non coprire l'apparecchio. È necessario tenere fuori dalla portata dei bambini con meno di 3 anni d'età a meno che non siano sottoposti alla supervisione costante. Ai bambini con un'età compresa tra i 3 e gli 8 anni è consentito solo attivare e disattivare l'apparecchio se sono sottoposti al monitoraggio degli adulti o se sono stati informati in merito all'impiego in sicurezza dell'apparecchio comprendendone le eventuali situazioni di pericolo derivanti, a condizione che l'apparecchio non risulti disposto o installato nella sua apposita posizione d'impiego. Ai bambini con un'età compresa tra i 3 e gli 8 anni non è consentito regolare l'apparecchio, pulire l'apparecchio e/o eseguire la manutenzione dell'utente.

È consentito azionare l'apparecchio solo una volta montato. Non è consentito utilizzare l'apparecchio nelle immediate vicinanze di vasche da bagno, docce o piscine. Non è consentito utilizzare l'apparecchio in locali di dimensioni ridotte a cui hanno accesso persone che non possano uscire dagli ambienti in modo autonomo, salvo i casi in cui non sia garantita una costante supervisione.

Alcuni componenti dell'apparecchio possono raggiungere temperature molto elevate e provocare ustioni. È richiesta una particolare attenzione in caso di presenza di bambini e persone che richiedano tutela.

## DOTAZIONE | IMBALLAGGIO

È necessario applicare il sistema di riscaldamento a infrarossi di design LAVA® LITE solo con i componenti di fissaggio compresi nella dotazione.

### DOTAZIONE STANDARD PER IL MONTAGGIO A PARETE

- > Sistema di riscaldamento a infrarossi LAVA® LITE
- > 1 supporto a parete



Le viti e i tasselli (non compresi nella dotazione) devono corrispondere al materiale da costruzione della parete (muratura, calcestruzzo, pannelli di gesso, ecc.). La parete deve presentare una superficie piana.



**ATTENZIONE!** La parete deve presentare una superficie piana perché altrimenti si potrebbero verificare eventuali danni superficiali a causa della tensione.

## DISTANZE

### MONTAGGIO E DISTANZE MINIME

È necessario applicare i sistemi di riscaldamento a infrarossi di design LAVA® LITE in modo da evitare la combustione di eventuali oggetti infiammabili. Non è consentito scendere al di sotto della distanza minima, in particolare di oggetti facilmente infiammabili, come ad esempio tende, mobili imbottiti, ecc. Prestare attenzione a garantire all'apparecchio a infrarossi la possibilità di emissione del calore nell'ambiente circostante senza ostacoli.



**ATTENZIONE!** È necessario evitare tutti i tipi di sollecitazioni della superficie, provocate da persone o oggetti in appoggio o dall'azione di altre forze.

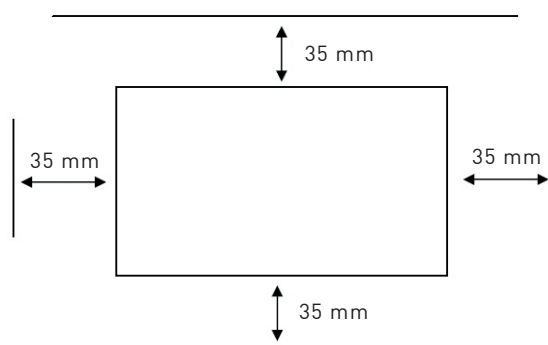


Illustrazione:  
distanze minime di montaggio

## MONTAGGIO A PARETE

### MONTAGGIO DEL RISCALDAMENTO A INFRAROSSI DI DESIGN

Prima dell'installazione verificare il cavo di collegamento elettrico sul radiatore e la superficie. Questi ultimi non devono presentare danni.

1. Utilizzando le viti adeguate, posizionare il supporto a parete con i fori più grandi sul lato superiore (vedere figura).



2. Orientare il supporto al punto desiderato e riportare i fori sulla parete. A questo punto praticare i 6 fori.
3. Prima del montaggio del supporto, è necessario far fuoriuscire il collegamento dalla parete sul lato superiore o inferiore del supporto per riuscire ad allacciare l'apparecchio nel passaggio successivo.
4. A questo punto, è possibile fissare il supporto con le viti adeguate. Selezionare le viti corrette in base alla conformazione della parete.
5. A questo punto, è possibile collegare l'apparecchio e spingerlo nel supporto.

### SUGGERIMENTO

Agganciare in primo luogo l'apparecchio su un lato e successivamente sull'altro lato. In seguito, spingere l'apparecchio leggermente sul supporto e farlo avanzare verso destra e successivamente verso il basso (innesto predefinito del foro di serraggio).

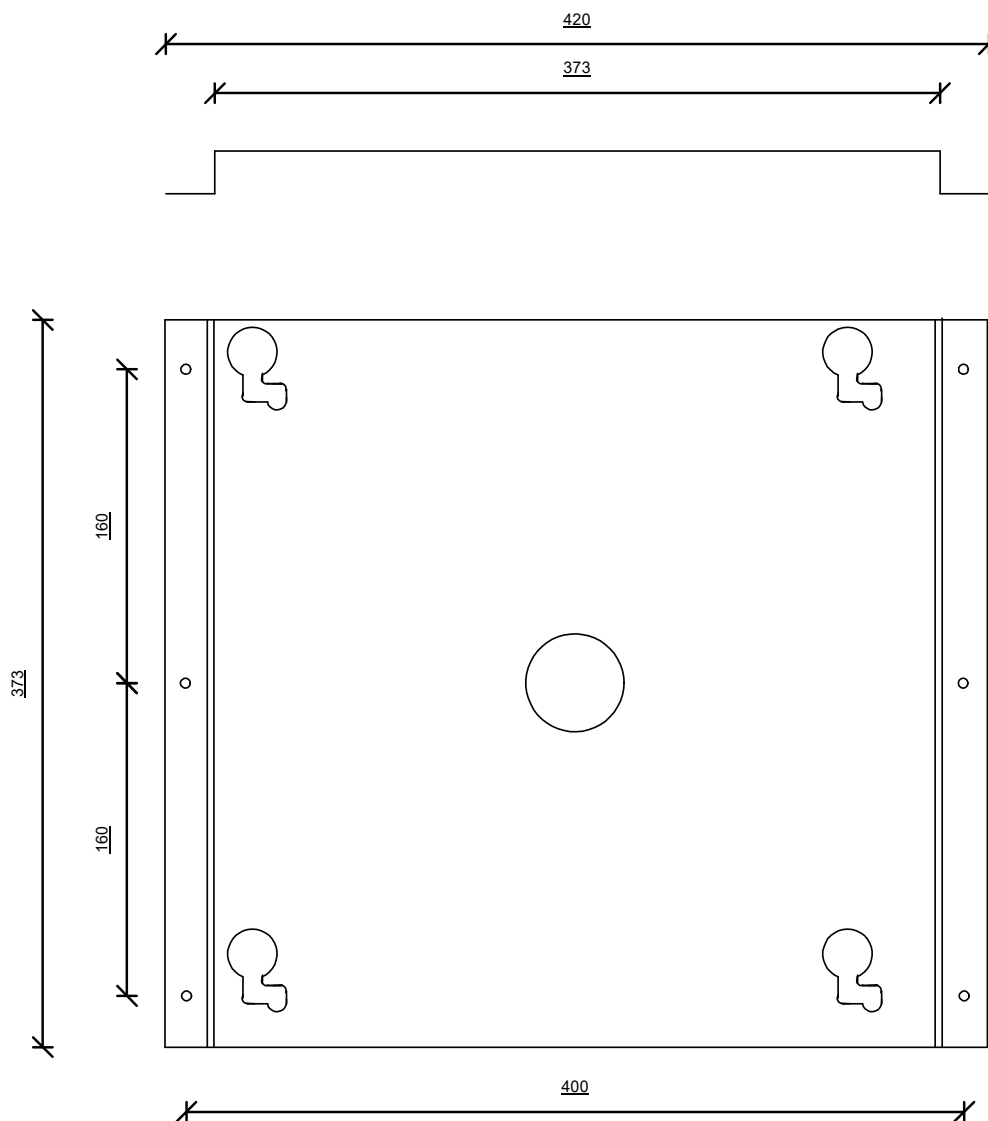


**ATTENZIONE!** Le viti e i tasselli non sono compresi nella dotazione e devono corrispondere al materiale da costruzione della parete.



**ATTENZIONE!** Non è consentito montare il sistema di riscaldamento a infrarossi LAVA® LITE direttamente al di sotto di una presa di corrente a parete.

## DISTANZE PER FORI E MONTAGGIO



## SPECIFICHE TECNICHE DI LAVA® LITE



- > Tensione nominale: 230 V
- > Potenza: 240 – 900 watt
- > Temperatura superficiale: 95 °C max. a temp. interna standard
- > Superficie: 6 mm di vetro infrangibile ESG
- > Profondità dell'apparecchio / di montaggio: 13/33 mm
- > Grado di protezione: IP 55
- > Classe di protezione: I
- > Cavo di collegamento: 1 m, 3 da 1,5 mm<sup>2</sup> senza connettore
- > Montaggio a parete: orizzontale o verticale
- > Garanzia: 5 anni

### Sistema di riscaldamento a infrarossi LAVA® LITE, vetro, bianco puro (PW)

Modello	Cod. art.	Potenza (W)	Lunghezza (mm)	Altezza (mm)	Peso (kg)
LAVALITE-GL-240-PW	40903	240	500	630	7
LAVALITE-GL-450-PW	40904	450	900	630	11
LAVALITE-GL-700-PW	40905	700	1300	630	15
LAVALITE-GL-900-PW	40906	900	1600	630	17

### Sistema di riscaldamento a infrarossi LAVA® LITE, vetro, specchio (MR)

Modello	Cod. art.	Potenza (W)	Lunghezza (mm)	Altezza (mm)	Peso (kg)
LAVALITE-GL-240-MR	40910	240	500	630	7
LAVALITE-GL-450-MR	40911	450	900	630	11
LAVALITE-GL-700-MR	40912	700	1300	630	15
LAVALITE-GL-900-MR	40913	900	1600	630	17

## COLLEGAMENTO ELETTRICO

L'apparecchio è predisposto per il collegamento fisso ad una scatola di derivazione a parete o attraverso una presa Schuko.

L'allacciamento dell'apparecchio si stabilisce attraverso un cavo di collegamento (rete della corrente elettrica alternata).

### NOTA

Se è necessario un cavo di collegamento più lungo, è possibile sostituire quello disponibile con un cavo di dimensioni superiori, modello H05VV-F3G1,50. Una connessione diretta ad una linea posata in maniera fissa è consentita fino alla sezione trasversale di 1,5 mm<sup>2</sup> (ad esempio NYM-J3G1,5 mm<sup>2</sup>). La lunghezza del cavo di collegamento deve essere compresa tra 1,0 e 1,9 m.

Nel punto d'installazione è necessario installare un sezionatore onnipolare con un'apertura del contatto di almeno 3 mm nell'installazione elettrica posata in maniera fissa attenendosi alle disposizioni specifiche in materia.

### FUNZIONAMENTO

L'apparecchio viene gestito attraverso un collegamento diretto, un termostato per ambienti esterno o un ricevitore radio in abbinamento ad un radiotermostato per ambienti. I componenti di regolazione necessari al funzionamento non sono compresi nella dotazione. È possibile ordinare questi componenti come accessori. Prestare attenzione alle istruzioni per l'uso dei diversi termostati.

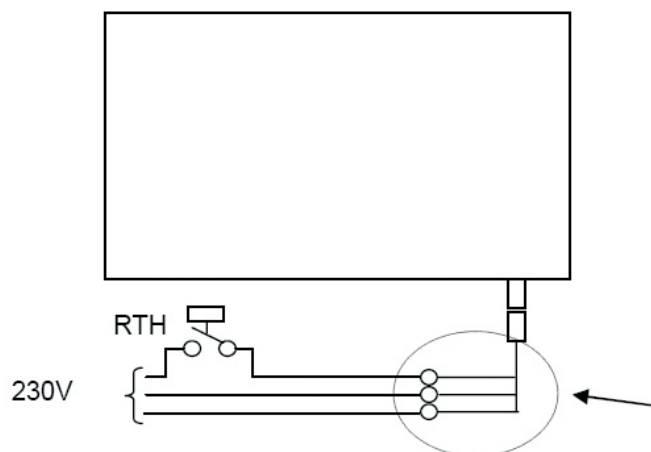


Illustrazione: schema elettrico del collegamento



**ATTENZIONE!** Se il cavo di collegamento alla rete dell'apparecchio riporta eventuali danni, è obbligatorio farlo sostituire immediatamente da un tecnico qualificato.

## ISTRUZIONI PER L'USO PER L'UTENTE

### FUNZIONAMENTO

A seconda dello standard di isolamento termico, è necessaria una potenza compresa tra 30 e 200 W/m<sup>2</sup> della superficie abitativa. Il sistema di riscaldamento a infrarossi di design LAVA® LITE presenta un livello d'irradiazione molto elevato ed una ridotta quota convettiva della potenza calorifera. Per motivi di sicurezza la temperatura superficiale è pari ad un massimo di 95 °C circa limitando la potenza complessiva degli apparecchi. Per questo motivo è possibile utilizzare questi apparecchi come sistema di riscaldamento unico solo in edifici residenziali ben isolati.

Il sistema di riscaldamento a infrarossi di design LAVA® LITE di ETHERMA riscalda principalmente i corpi solidi e solo in minima parte l'aria ambiente in maniera diretta. Di conseguenza, questi apparecchi sono straordinariamente adatti all'uso come riscaldamento aggiuntivo. Per ottenere la stessa sensazione di benessere di quella ottenuta con un riscaldamento a convezione, è possibile ridurre la temperatura dell'aria ambiente di 2-3 °K circa. Per ogni grado di riduzione è possibile risparmiare fino al 6% circa sui costi di riscaldamento, in base alle proprie abitudini di riscaldamento e allo standard d'isolamento termico.

Solo se si utilizza effettivamente l'ambiente, si attiva il sistema di riscaldamento a infrarossi di design LAVA® LITE e l'irradiazione consente il riscaldamento delle persone. In base alle dimensioni dell'apparecchio, il sistema di riscaldamento a infrarossi di design LAVA® LITE richiede un tempo specifico per il raggiungimento della temperatura d'esercizio. Solo a questo punto si mette completamente in primo piano l'effetto dell'ir-

radiazione. La lastra di vetro realizzata per il prodotto è formata da un vetro di sicurezza temprato (ESG) da 6 mm. Questa soluzione al contrario dei vetri tradizionali risulta sostanzialmente più resistente ed è progettata per impatti chiaramente più forti. Tuttavia, si consiglia di evitare eventuali sollecitazioni eccessive. In caso di un danno, ESG si frantuma finendo in mille pezzi dai bordi non affilati in modo da ridurre al minimo il pericolo di lesioni. Quando si seleziona il punto di montaggio, prestare attenzione al fatto che una porzione minima del vetro infrangibile può comunque provocare una cosiddetta "rottura spontanea" cioè la frantumazione della lastra di vetro anche senza interazioni esterne. Selezionare il punto di montaggio dell'apparecchio in modo da poter escludere eventuali situazioni di pericolo per le persone o gli oggetti.

### MANUTENZIONE E PULIZIA

Il sistema di riscaldamento a infrarossi di design LAVA® LITE è progettato in modo da consentire l'emissione di calore attraverso la superficie sotto forma di radiazione. Sull'apparecchio non sono presenti eventuali componenti che richiedono particolari interventi di manutenzione. Per effettuare la pulizia dell'apparecchio a infrarossi in dotazione, si consiglia di utilizzare un panno umido o i comuni detersivi per vetri disponibili in commercio. Non utilizzare prodotti abrasivi dato che possono provocare eventuali graffi sulla superficie.



**ATTENZIONE!** Per effettuare la pulizia, il sistema di riscaldamento a infrarossi LAVA® LITE deve essere freddo.



## GUASTI

### L'apparecchio non riscalda.

- > Verificare che il fusibile non sia scattato o non sia difettoso.
- > Verificare che l'interruttore esterno non sia disattivato nell'alimentazione.
- > Verificare che la temperatura nominale del regolatore della temperatura ambiente non sia inferiore alla temperatura reale dell'ambiente.

### Il calore irradiato è troppo ridotto.

- > Verificare che la distanza tra il pannello radiante e le persone non sia eccessiva.
- > Verificare che le dimensioni dell'apparecchio selezionato non siano troppo ridotte.
- > Verificare la presenza di eventuali oggetti disposti tra il pannello radiante e le persone.

## TARGHETTE

Sulla targhetta sono riportate le specifiche tecniche dell'apparecchio. A seconda della disposizione in posizione verticale o orizzontale, la targhetta si trova in alto o a sinistra sull'apparecchio.

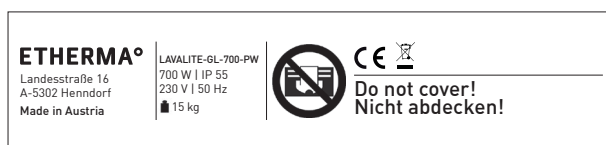


Illustrazione: targhetta di LAVA® LITE

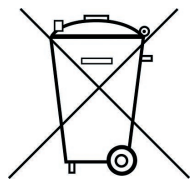
## SPECIFICHE SUL CONSUMO DI ENERGIA ELETTRICA

In abbinamento ad un termostato conforme alla progettazione ecologica, le specifiche soddisfano le normative europee relative alla direttiva vigente in materia dei prodotti specifici che consumano energia elettrica (ErP).

## CONDIZIONI GENERALI DI GARANZIA

Gentile cliente,

vi preghiamo di rispettare le condizioni generali di contratto dell'azienda produttrice. Per i casi di garanzia, si applicano i diritti specifici dei paesi d'appartenenza che è possibile rivendicare direttamente nei confronti dei rivenditori di fiducia.



**ATTENZIONE!** Le apparecchiature elettriche ed elettroniche usate spesso contengono ancora materiali preziosi. Tuttavia possono contenere anche materiali dannosi necessari per il funzionamento e la sicurezza. Se gettati nei rifiuti non riciclabili o in caso di trattamento errato, questi materiali possono risultare nocivi. È possibile fornire il proprio contributo alla tutela dell'ambiente con un corretto smaltimento. Per questo motivo non gettare in nessun caso gli apparecchi usati nei rifiuti non riciclabili. Procedere allo smaltimento degli apparecchi usati ai sensi della disposizione vigente a livello locale. Smaltire il materiale dell'imballaggio, i pezzi di ricambio o i componenti dell'apparecchio in modo corretto.

**RISERVA:** l'azienda produttrice si riserva il diritto di apportare eventuali modifiche tecniche. Le modifiche, gli errori e i refusi non giustificano alcun diritto ad eventuali risarcimenti.