



SOLAMAGIC

Montage- und Gebrauchsanleitung

**Z1 Infrarotstrahler Standgerät 1400W, IP 24
(IR 54001)**

Inhaltsverzeichnis

Sicherheits- und Bedienungshinweise.....3
Lieferumfang.....4
Inbetriebnahme.....5
Bedienung6
Programmierung.....7
Reinigungshinweise.....8
Garantiebedingungen9
Ergänzende Hinweise.....10

Anlagen

- Anlage 1:
Technische Daten

AX

Sicherheits- und Bedienungshinweise

Bitte beachten Sie folgende Hinweise:

Lesen Sie die Gebrauchsanleitung vor der Montage sorgfältig durch und bewahren Sie diese auf.

Dieses Heizgerät ist für den Außenbereich für die Benutzung von erwachsenen Personen bestimmt. Es ist nicht zur Schaffung eines angenehmen Temperaturniveaus in Innenräumen bestimmt.

Kinder dürfen nicht mit dem Heizgerät spielen. Kinder jünger als 3 Jahre sind fernzuhalten, es sei denn, sie werden ständig überwacht. Kinder jünger als 8 Jahre dürfen das Gerät nicht ein- und ausschalten, nicht den Stecker in die Steckdose stecken, das Gerät nicht reinigen und keine Wartungsarbeiten durchführen.

Vorsicht – Einige Teile des Produktes können sehr heiß werden und Verbrennungen verursachen. Besondere Vorsicht ist geboten, wenn Kinder und schutzbedürftige Personen anwesend sind.

- Bei allen Arbeiten die elektrische Anlage unbedingt spannungsfrei schalten (Netzstecker ziehen, Sicherung ausschalten). Die Heizung erst einschalten, wenn alle Leitungsverbindungen vollständig hergestellt sind.
- Das Heizgerät muss mit mindestens 16A (Träge) abgesichert sein.
- Den Wärmestrahler gemäß VDE 0100 Teil 559 nicht in der Nähe von Vorhängen oder brennbaren Stoffen anbringen.
- Das Gerät erfüllt die Schutzart IP 24 wenn alle Steckverbindungen (Gerätestecker, Stecker der Erweiterungskomponenten) eingesteckt sind und ist für den Außenbereich zugelassen.
- Betreiben Sie das Gerät niemals unbeaufsichtigt.
- Das Gerät im eingeschalteten oder warmen Zustand nicht abdecken, es besteht Brandgefahr.
- Zum Verstellen der Strahlrichtung das Gerät abschalten und abkühlen lassen.
- Nicht direkt für längere Zeit, sowie aus kurzer Distanz in die in betrieb befindliche IR-Halogenlampe sehen.
- IR-Halogenlampen sind empfindlich gegen direkten Hautkontakt (nicht mit den Fingern berühren). Fett oder andere Verschmutzungen können Sie mit einem alkohol-getränkten Tuch beseitigen.
- Um die Lebensdauer der IR-Halogenlampe sicherzustellen ist diese vor Vib-

rationen, Stößen und vor Schadstoffen wie z.B. Säuren, Ammoniak, Zementstaub etc. zu schützen.

- Die IR-Halogenlampe ist vor mechanischer Beanspruchung zu schützen. Sie muss ausgetauscht werden, wenn Veränderungen (Dunkelstellen, Verformungen) sichtbar werden oder die Nennlebensdauer erreicht ist.
- Beschädigte Geräteelemente wie z. B. Anschlussleitung, Tasterwippe oder Heizröhre müssen unbedingt ausgetauscht werden. Das Gerät muß sofort abgebaut und trocken aufbewahrt werden.
- Reparaturarbeiten (Austausch einer defekten Anschlussleitung einer defekten Heizröhre oder ähnliches) sind nur durch den Kundendienst der Herstellerfirma oder einem autorisierten Vertragshändler durchzuführen.
- Reinigungs- und Wartungsarbeiten dürfen ausschließlich von erwachsenen Personen mit hinreichender Fachkenntnis durchgeführt werden.

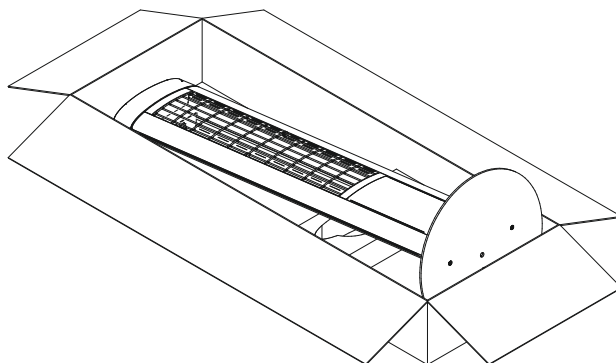
Lieferumfang

- IR-Standgerät
- Sockel
- Beipackbeutel für Sockelmontage
- Handbuch

Inbetriebnahme

Sockelmontage

- Das Gerät sowie den Sockel aus der Verpackung nehmen.
- Beide Schaumstoffkrausen vom Gerät abnehmen und eine Schaumstoffkrause, wie abgebildet in die Verpackung zurücklegen.
- Das Gerät wieder zurück in den Karton legen.



- Die Sockelplatte an das Fußende des Gerätes in den Karton stellen und die Befestigungsbohrungen auf die Gewinde im Gerät ausrichten.
- Sockel mit den 3 mitgelieferten Schrauben und dem Innensechskantschlüssel anschrauben. Zum Anschrauben der 3. Schraube das Gerät im Karton umdrehen.

Aufstellhinweise

Achtung: Transportsicherung im Reflektor vollständig entfernen.

- Es ist sicherzustellen, dass das Strahlungsfeld des IR-Standgerätes nicht auf die Steckdose gerichtet wird. Anderenfalls ist zwingend sicherzustellen, dass die Steckdose im Strahlerbetrieb sich nicht auf über 70°C erwärmen kann.
- Strahler auf einen ebenen und glatten Untergrund stellen.
- Es ist der Sicherheitsabstand von mindestens 70 cm zur angestrahlten Fläche einzuhalten
- Das IR-Standgerät darf nur aufrecht stehend betrieben werden.

Bedienung

- **HINWEIS: Die Transportsicherung im Reflektor muss vollständig entfernt sein.**
 - **HINWEIS: Das Gerät ist mit einer elektronischen Sicherheitsabschaltung bei anormaler Betriebslage ausgestattet.**
-
- Das Gerät ist im Auslieferungszustand bereits auf die Betriebslage (aufrecht stehend) und ohne Zeitabschaltung programmiert.
 - Die Gerätebedienung wird durch akustische Signale bestätigt. Die Heizleistung ist nur verzögert erkennbar.
 - Den Gerätestecker in die Steckdose der Hausinstallation stecken und den Hausinstallationsschalter einschalten

Ein-/

Ausschalten: Durch kurzes Drücken des Gerätetasters kann das Gerät ein- bzw. ausgeschaltet werden. Entsprechend der Abschaltzeit-Programmierung erfolgt:

- einmaliger Signalton → Heizbetrieb ohne Zeitabschaltung
- 2 x Signalton - 30 Minuten Betriebszeit
- 3 x Signalton - 60 Minuten Betriebszeit
- 4 x Signalton - 90 Minuten Betriebszeit

Kurzzeitheizen: Durch Doppelclick des Gerätetasters (Signalton) schaltet der Wärmestrahler für 5 Minuten ein und danach selbstständig wieder aus.

Programmierung

Gerät auf ebenen Untergrund aufrecht hinstellen und an das Stromnetz anschließen.

Wichtig: Der Programmierstart ist nur 180 Sekunden lang nach dem Anschließen an das Stromnetz möglich!

Programmierung aktivieren:

5 Sekunden lang den Gerätetaster drücken, bis ein langer Signalton (2 s) erfolgt.
Falls drei kurze Folge-Signaltöne ertönen, befindet sich das Gerät außerhalb der bisher definierten Null-Lage.

Programmierung der Null-Lage:

Gerätetaster 2 Sekunden erneut drücken und dann loslassen. Es erfolgt ein langer Signalton (2s).

Programmierung einer Zeitabschaltung:

Es ist möglich eine Zeitabschaltung nach 30, 60 oder 90 Minuten zu programmieren.

Erster Doppelklick	→ 30 Minuten	→ 2 Signaltöne
Zweiter Doppelklick	→ 60 Minuten	→ 3 Signaltöne
Dritter Doppelklick	→ 90 Minuten	→ 4 Signaltöne
Vierter Doppelklick	→ keine Zeitabschaltung → ein Signalton	

Programmierung abschließen:

Gerätetaster abschließend 5 Sekunden lang drücken, es erfolgt ein langer Signalton (2 s).

Reinigungshinweise

- Gerät vom Netz trennen.
- Gehäuse abkühlen lassen.
- Gehäuse mit einem feuchten, weichen Lappen abwischen, dabei keine Reinigungsmittel verwenden.

**Das Gerät niemals in Flüssigkeiten tauchen oder abspritzen.
Eine eventuelle Verfärbung des Schutzgitters infolge Wärmeeinwirkung resultiert aus normalen physikalischen Vorgängen und stellt keinen Mangel dar.**

Garantiebedingungen Z1-Gerät

Für dieses Gerät leisten wir Garantie gemäß nachstehenden Bedingungen:

1. Wir beheben unentgeltlich nach Maßgabe der folgenden Regelungen Schäden oder Mängel am Gerät, die nachweislich auf einem Werksfehler beruhen, wenn sie uns unverzüglich nach Feststellung am Gerät und innerhalb von 2 Jahren nach Lieferung an den Endabnehmer gemeldet werden. Die Garantiedauer für die Heizröhre beträgt 12 Monate mit max. 5000 Betriebsstunden in diesem Zeitraum.
Eine Garantiepflicht wird nicht ausgelöst durch geringfügige Abweichungen von der Soll-Beschaffenheit, die für Wert und Gebrauchstauglichkeit des Gerätes unerheblich sind, oder durch Schäden aus anormalen Umweltbedingungen oder sachfremden Betriebsbedingungen. Ebenso kann keine Garantie übernommen werden, wenn die Schäden oder Mängel am Gerät auf fehlerhaften Einbau oder Nichtbeachtung von Bedienungshinweisen zurückzuführen sind.
2. Die Garantieleistung erfolgt in der Weise, dass mangelhafte Geräte nach unserer Wahl unentgeltlich instandgesetzt oder durch einwandfreie Geräte ersetzt werden. Geräte, für die unter Bezugnahme auf diese Garantie eine Garantieleistung beansprucht wird, sind dem Hersteller oder einer autorisierten Servicestelle zu übergeben oder zuzusenden. Bei einer Zusendung liegt das Transportrisiko beim Einsender. Versand-, Transport-, Wege- sowie Arbeitskosten des Endabnehmers werden nicht erstattet. Es ist jeweils der Kaufbeleg mit Kauf- und/oder Lieferdatum sowie eine detaillierte Fehlerbeschreibung vorzulegen. Ersetzte Geräte gehen in unser Eigentum über.
3. Der Garantieanspruch erlischt, wenn Reparaturen oder Eingriffe von Personen vorgenommen werden, die hierzu von uns nicht ermächtigt sind oder wenn unsere Geräte mit Ersatzteilen, Ergänzungs- oder Zubehörteilen versehen werden, die keine Originalteile sind und einen Defekt verursacht haben. Das Gleiche gilt, wenn das Typenschild bzw. die Gerätenummer entfernt oder unleserlich gemacht wurden.
4. Ausgeschlossen von dieser Garantie sind Schäden oder Mängel aus nicht vorschriftsmäßigem Anschluss, unsachgemäßer Handhabung, mechanische Beschädigungen insbesondere an der Heizröhre sowie Nichtbeachtung der Einbauvorschriften und Bedienungsanweisungen. Für Folgeschäden übernehmen wir keine Haftung.
5. Garantieleistungen bewirken weder eine Verlängerung der Garantiefrist noch setzen sie eine neue Garantiefrist in Lauf. Die Garantiefrist für eingebaute Ersatzteile endet mit der Garantiefrist für das ganze Gerät. Sofern ein Schaden oder Mangel nicht beseitigt werden kann oder die Nachbesserung von uns abgelehnt oder unzumutbar verzögert wird, wird auf Wunsch des Endabnehmers

kostenfrei gleichwertiger Ersatz geliefert. Im Falle einer Ersatzlieferung behalten wir uns die Geltendmachung einer angemessenen Nutzungsanrechnung für die bisherige Nutzungszeit vor.

Diese Garantiebedingungen gelten ab 1.1.2019 für in einem Land der Europäischen Union gekaufte Geräte, selbst wenn Sie diese im Ausland nutzen. Die Garantiebedingungen haben keine Auswirkungen auf den gesetzlichen Gewährleistungsanspruch.

Ergänzende Hinweise

Technische Änderungen vorbehalten.

Dieses Produkt ist „Made in Germany“.

Weitere Produkte von **SOLAMAGIC®**

und Zubehör finden Sie unter:

www.SOLAMAGIC.com



Montage- en gebruikshandleiding

**Z1 Staande infraroodstraler 1400W, IP 24
(IR 54001)**

Inhoudsopgave

Veiligheids- en bedieningsinstructies.....	13
Leveringsomvang.....	14
Inbedrijfstelling.....	15
Bediening.....	16
Programmering	17
Reinigingsaanwijzingen	18
Garantievoorwaarden	19
Aanvullende aanwijzingen	20

Bijlagen

- Bijlage 1:
Technische gegevens

AX

Veiligheids- en bedieningsinstructies

Neem de volgende aanwijzingen in acht:

Lees de gebruiksaanwijzing vóór de montage zorgvuldig door en bewaar deze.

Dit verwarmingsapparaat is voor buiten voor gebruik door volwassen personen bestemd. Het is niet bedoeld om een aangenaam temperatuurniveau binnenshuis te creëren.

Kinderen mogen niet met het verwarmingsapparaat spelen. Kinderen jonger dan 3 jaar moeten uit de buurt worden gehouden, tenzij ze voortdurend worden bewaakt. Kinderen jonger dan 8 jaar mogen het apparaat niet in- of uitschakelen, niet in het stopcontact steken, het apparaat niet schoonmaken en geen onderhoudswerkzaamheden uitvoeren.

Voorzichtig – Sommige delen van het product kunnen zeer heet worden en brandwonden veroorzaken. Bijzondere voorzichtigheid is geboden, wanneer kinderen en kwetsbare personen aanwezig zijn.

- Bij alle werkzaamheden de elektrische installatie beslist spanningsvrij schakelen (netstekker loskoppelen, zekering uitschakelen). De verwarming pas inschakelen wanneer alle leidingverbindingen volledig aangesloten zijn.
- Het verwarmingsapparaat moet met minstens 16A (traag) beveiligd zijn.
- De warmtestraler volgens VDE 0100 deel 559 niet in de buurt van gordijnen of brandbare materialen aanbrengen.
- Het apparaat voldoet aan de beschermingssoort IP 24 wanneer alle stekker-verbindingen (apparatenstekkers, stekkers van aanvullende componenten) verbonden zijn en is voor toepassing buiten toegelaten.
- Gebruik het apparaat nooit zonder er toezicht op te houden.
- Het apparaat in ingeschakelde of warme toestand niet afdekken – er bestaat anders gevaar voor brand.
- Voor het aanpassen van de straalrichting het apparaat uitschakelen en af laten koelen.
- Niet rechtstreeks gedurende langere tijd en vanaf een korte afstand in de in gebruik zijnde IR-halogenelamp kijken.
- IR-halogenelampen zijn gevoelig voor direct huidcontact (niet met de vingers aanraken). Vet of andere vervuilingen kunt u reinigen met een in alcohol gedrenkte doek.
- Om de levensduur van de IR-halogenelamp te verzekeren moet deze worden beschermd tegen stoten en schadelijke stoffen zoals bijv. zuren, ammoniak, cementstof enz.

- De IR-halogenelamp moet worden beschermd tegen mechanische belasting. Deze moet worden vervangen, wanneer veranderingen (donkere plaatsen, vervormingen) zichtbaar worden of de nominale levensduur is bereikt.
- Beschadigde elementen van het apparaat zoals aansluitkabel, tuimelschakelaar of verwarmingsbuizen moeten absoluut vervangen worden. Het apparaat moet onmiddellijk worden ontmanteld en droog opgeslagen.
- Reparaties (vervangen van een defecte aansluitkabel van een defecte verwarmingsbuis of dergelijke) mogen alleen door de klantenservice van de fabrikant of een geautoriseerde dealer worden uitgevoerd.
- Reinigings- en onderhoudswerkzaamheden mogen uitsluitend door volwassen personen met voldoende vakkennis worden uitgevoerd.

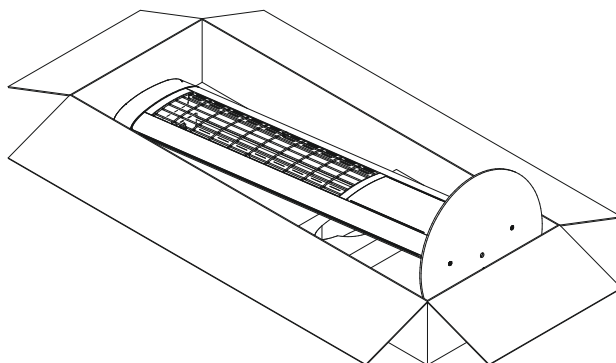
Leveringsomvang

- IR-stand apparaat
- Sokkel
- Bijvoegzak voor sokkelmontage
- Handboek

Inbedrijfstelling

Sokkelmontage

- Haal de apparaat en de sokkelplaat uit de verpakking.
- Verwijder beide schuimstof beschermers van het apparaat en leg één schuimstof beschermer zoals afgebeeld in de verpakking terug.
- Leg het apparaat weer terug in de doos.



- Plaats de sokkelplaat aan het voeteneinde van de apparaat in de doos en lijk de montageboringen uit met de schroefdraad in het apparaat.
- Schroef de sokkelplaat vast met de drie meegeleverde schroeven en de inbussleutel. Draai het apparaat in de doos om voor het vastschroeven van de derde schroef.

Aanwijzingen voor de opstelling

Let op: verwijder de transportvergrendeling in de reflector volledig.

- Er moet voor worden gezorgd dat het stralingsveld van het staande IR-apparaat niet op het stopcontact wordt gericht. Anders moet absoluut worden gewaarborgd, dat het stopcontact bij het stralen niet warmer dan 70°C kan worden.
- Straler op een vlakke en gladde ondergrond plaatsen.
- Er moet een veiligheidsafstand van minstens 70 cm tot het bestraalde oppervlak worden aangehouden
- Het staande IR-apparaat mag alleen rechtop staand worden gebruikt.

Bediening

- **AANWIJZING:** Verwijder de transportbeveiliging in de reflector volledig voordat het apparaat in gebruik wordt genomen.
- **AANWIJZING:** Het apparaat is uitgerust met een elektronische veiligheidssuitschakeling bij een abnormale gebruikpositie.

- Het apparaat is in de uitleveringstoestand reeds op de gebruikpositie (recht op staand) en zonder tijduitschakeling geprogrammeerd.
- De bediening van het apparaat wordt door akoestische signalen bevestigd. De warmteafgifte is alleen vertraagd herkenbaar.
- Steek de apparaatstekker in het stopcontact van de huisinstallatie en schakel de huisinstallatieschakelaar in.

Aan-/

uitschakelen: Door kort drukken op de apparaatknop kan het apparaat in- of uitgeschakeld worden. Overeenkomstig de programmering van de uitschakeltijd volgt:

- eenmalige signaaltoon → Verwarming zonder tijduitschakeling
- 2 x signaaltoon - 30 minuten gebruikstijd
- 3 x signaaltoon - 60 minuten gebruikstijd
- 4 x signaaltoon - 90 minuten gebruikstijd

Kortstondig

verwarmen: Door dubbelklikken op de apparaatknop (signaaltoon) wordt de warmtetraller voor 5 minuten ingeschakeld en wordt daarna vanzelf weer uitgeschakeld.

Programmering

Apparaat op een vlakke ondergrond rechtop neerzetten en op het stroomnet aansluiten.

Belangrijk: De programmeerstart is slechts 180 seconden na aansluiting op het stroomnet mogelijk!

Programmering activeren:

5 seconden lang op de apparaatknop drukken tot een lange signaaltoon (2 s) volgt.

Indien er drie korte signaaltönen achter elkaar klinken, bevindt het apparaat zich buiten de eerder gedefinieerde nul-positie.

Programmering van de nul-positie:

Apparaatknop 2 seconden lang opnieuw indrukken en dan loslaten. Er volgt een lange signaaltoon (2s).

Programmering van een tijduitschakeling:

Het is mogelijk een tijduitschakeling na 30, 60 of 90 minuten te programmeren.

Eerste dubbelklik → 30 minuten → 2 signaaltönen

Tweede dubbelklik → 60 Minuten → 3 signaaltönen

Derde dubbelklik → 90 Minuten → 4 signaaltönen

Vierde dubbelklik → geen tijduitschakeling → in signaaltoon

Programmering afsluiten:

Apparaatknop ter afsluiting 5 seconden lang indrukken, er volgt een lange signaaltoon (2s).

Reinigingsaanwijzingen

- Apparaat loskoppelen van het voedingsnet.
- Behuizing af laten koelen.
- Behuizing met een vochtige, zachte doek afvegen, daarbij geen reinigingsmiddelen gebruiken.

**Het apparaat nooit in vloeistoffen onderdompelen of afsputten.
Een eventuele verkleuring van het beschermrooster door de warmte is het gevolg van normale fysische processen en is geen defect.**

Garantievoorwaarden

Z1 apparaat

Voor dit apparaat geven wij garantie volgens onderstaande voorwaarden:

1. Wij verhelpen gratis overeenkomstig de volgende bepalingen schade of gebreken, die aantoonbaar berusten op fabricagefouten, wanneer deze onmiddellijk na vaststelling aan het apparaat en binnen 2 jaar na levering aan de eindgebruiker worden gemeld. De garantieperiode voor de verwarmingsbuizen bedraagt 12 maanden met max. 5000 bedrijfsuren binnen deze periode. Er geldt geen garantieplicht voor geringe afwijkingen van de gewenste kwaliteit, die voor de waarde en bruikbaarheid van het apparaat niet relevant zijn, of voor schade door abnormale omgevingsomstandigheden of ongeschikte gebruiksomstandigheden. Er kan geen garantie worden overgenomen, wanneer de schade of gebreken aan het apparaat zijn terug te voeren op verkeerde inbouw of niet opvolgen van de bedieningsinstructies.
2. De garantie zal op zodanige wijze worden uitgevoerd, dat defecte apparaten naar onze keuze gratis worden gerepareerd of door foutloze apparaten worden vervangen. Apparaten, waarvoor onder verwijzing naar deze garantie aanspraak wordt gemaakt op de garantieservice, moeten aan de fabrikant of een geautoriseerd servicecenter worden overhandigd of verzonden. Bij verzending is het transportrisico voor de verzender. Verzend-, transport-, reis- en arbeidskosten van de eindgebruiker worden niet vergoed. Er moet altijd een aankoopbewijs met aankoop- en/of leveringsdatum en een gedetailleerde beschrijving van de fout worden overlegd. Vervangen apparaten worden ons eigendom.
3. De aanspraak op garantie vervalt, wanneer reparaties of aanpassingen door personen worden uitgevoerd, die hiertoe door ons niet gemachtigd zijn of wanneer in onze apparaten vervangingsonderdelen, aanvullende onderdelen of toebehoren zijn aangebracht, die geen originele onderdelen zijn en een defect hebben veroorzaakt. Hetzelfde geldt, wanneer het typeplaatje of het apparaatnummer verwijderd of onleesbaar gemaakt is.
4. Schade en gebreken uit niet aansluiten conform de voorschriften, ondeskundige handhaving, mechanische beschadigingen in het bijzonder aan de verwarmingsbuis alsmede het niet naleven van de inbouwvoorschriften en bedieningsinstructies zijn uitgesloten van deze garantie. Voor gevolgschade aanvaarden wij geen aansprakelijkheid.
5. Verleende garantiediensten verlengen de garantieperiode niet en doen evenmin een nieuwe garantietermijn ingaan. De garantieperiode voor ingebouwd vervan gingsonderdelen eindigt met de garantieperiode voor het gehele apparaat. Voor zover een beschadiging of defect niet verholpen kan worden of het herstel door ons wordt afgewezen of onredelijk lang duurt, wordt op ver-

NL

zoek van de eindgebruiker kosteloos een gelijkwaardige vervanging geleverd. In geval van een vervangende levering behouden wij ons het recht voor een passend gebruik in rekening te brengen voor de gebruikstijd tot dan toe.

Deze garantievoorwaarden gelden vanaf 1-1-2019 voor apparaten die gekocht zijn in een land van de Europese Unie, zelfs wanneer u deze in het buitenland gebruikt. De garantievoorwaarden hebben geen invloed op de wettelijke garantieaanspraken.

Aanvullende aanwijzingen

Technische wijzigingen voorbehouden.

Dit product is „Made in Germany“.

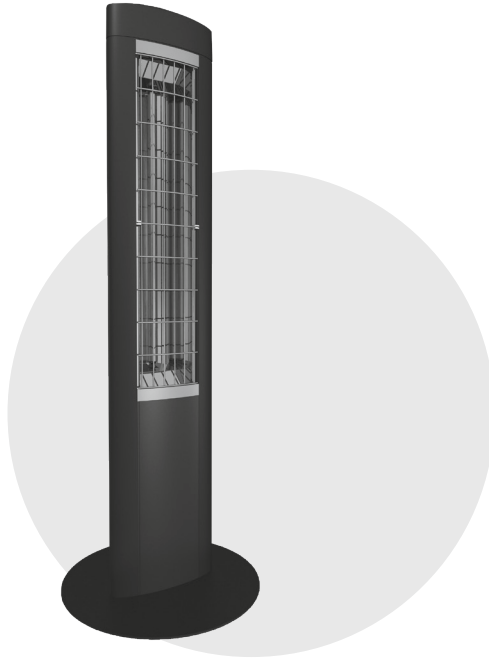
Meer producten van **SOLAMAGIC®**
en toebehoren vindt u onder:

www.SOLAMAGIC.com

Neem de volgende terminologie in de bijlage in acht:

Bijlage 1: Technische gegevens

①	Apparaattype	⑥	Afmetingen lengte x breedte x hoogte (mm)
①	Apparaatvermogen (W)	⑦	Gewicht (kg)
②	Stroomaansluiting	⑧	Gemiddelde levensduur (h)
③	Beschermingssoort	⑨	Minimumafstand tot bestraald oppervlak (mm)
④	Beschermingsklasse	⑩	Minimumafstand tot de muur (mm)
⑤	Teken		



SOLAMAGIC

DK

Monterings- og brugsanvisning

**Z1 Gulvmonteret infrarød radiator 1400W, IP 24
(IR 54001)**

Indholdsfortegnelse

Sikkerheds- og betjeningsanvisninger.....	25
Leveringsomfang.....	26
Ibrugtagning.....	27
Betjening.....	28
Programmering.....	29
Rengøringsanvisninger.....	30
Garantibetingelser	31
Supplerende anvisninger.....	32

Bilag

- Bilag 1:
Tekniske data

AX

Sikkerheds- og betjeningsanvisninger

Overhold følgende anvisninger:

Læs brugsvejledningen omhyggeligt før montering, og opbevar den.

Dette varmeapparat er til udendørs brug og må kun bruges af voksne. Det må ikke bruges til at skabe et behageligt indendørs temperaturniveau.

Børn må ikke lege med varmeapparatet. Børn under 3 år skal holdes på afstand af apparatet, medmindre de til stadighed overvåges. Børn under 8 år må ikke tænde og slukke for apparatet, de må ikke sætte stikket i stikdåsen, rengøre apparatet eller udføre vedligeholdelse på det.

Forsigtig – Nogle dele af produktet kan blive meget varme og forårsage forbrændinger. Der skal udvises særlig forsigtighed, når børn og beskyttelseskrævende person er til stede.

- Ved alt arbejde på elektrisk udstyr skal der altid slukkes for strømmen (træk netstikket ud, afbryd sikringen). Tænd først for varmen, når alle ledningsforbindelser er etableret.
- Varmeapparatet skal være sikret med mindst 16 A (træg).
- Radiatoren må iht. VDE 0100 del 559 ikke anbringes i nærheden af gardiner eller brændbare materialer.
- Apparatet opfylder kapslingsklasse IP 24, når alle stikforbindelser (apparatstik, stik til udvidelseskomponenter) er sat i og godkendt til anvendelse inde og ude.
- Lad aldrig apparatet være tændt uden opsyn.
- Apparatet må ikke tildækkes, når det er tændt eller varmt – dette medfører brandfare.
- Sluk for apparatet, og lad det køle af, når stråleretningen skal indstilles.
- Se ikke direkte ind i en tændt IR-halogenlampe i længere tid eller på kort afstand.
- IR-halogenpærer er følsomme over for direkte berøring (må ikke berøres med fingrene). Fedt eller andet smuds kan rengøres med en klud vædet i sprit.
- Beskyt IR-halogenlampen mod vibrationer, stød og skadelige stoffer som f.eks. syrer, ammoniak, cementstøv osv. På denne måde forlænges apparatets levetid.
- Beskyt IR-halogenlampen mod mekanisk overbelastning. Den skal udskiftes, hvis der ses misfarvninger (mørke steder, deformationer) er synlige eller opnås den nominelle levetid.
- Beskadede elementer på apparatet, som f.eks. tilslutningsledning, vippekontakt eller varmerør, skal altid udskiftes. Apparatet skal straks afmonteres og opbevares tørt.

- Reparationsarbejde (udskiftning af en defekt tilslutningsledning, et defekt varmerør osv.) må kun udføres af producentens kundeservice eller en autoriseret forhandler.
- Kun voksne personer med tilstrækkelig faglig viden må udføre rengørings- og vedligeholdelsesarbejde.

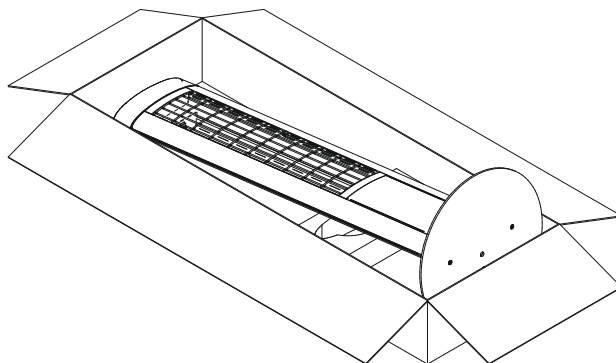
Leveringsomfang

- Gulvmonteret IR-apparat
- Sokkel
- Pose til tilbehør til sokkelmontering
- Manual

Ibrugtagning

Sokkelmontering

- Tag enheden og sokkelpladen ud af emballagen.
- Tag begge skumgummimanchetter fra enheden, og læg en skumgummimanchet tilbage i emballagen som vist.
- Læg enheden tilbage i kartonen.



- Sæt sokkelpladen af enheden fodende ind i kartonen, og juster holdeboringer på gevindet i enheden.
- Skru sokkelpladen på med de medfølgende skrue og unbrakonøglen. Drej enheden i kartonen for at skrue den tredje skrue på.

Henvisninger vedr. opstilling

OBS: Fjern transportlåsen i reflektoren helt.

- Sørg for, det gulvmonterede IR-apparats strålingsfelt ikke er rettet mod stikdåsen. I modsat fald er det absolut nødvendigt at sikre, at stikdåsen ikke kan varmes op til over 70 °C, når der er tændt for radiatoren.
- Sæt radiatoren på et jævnt og rent underlag.
- Hold en sikkerhedsafstand på mindst 70 cm til den flade, der bestråles
- Det gulvmonterede IR-apparat må kun bruges opretstående.

Betjening

- **BEMÆRK:** Transportlåsen i reflektoren skal fjernes helt.
- **BEMÆRK:** Apparatet er udstyret med en elektronisk sikkerhedsfrakobling ved unormal driftsposition.

- Ved udleveringen er apparatet allerede programmeret til driftspositionen (opretstående) og uden tidsfrakobling.
- Betjening af apparatet bekræftes med akustiske signaler. Varmeeffekten registreres med forsinkelse.
- Sæt enhedens stik i stikket til husinstallationen, og tænd for husinstallationsafbryderen.

Tænd/

sluk:

Ved at trykke kort på tasten på apparatet kan apparatet tændes eller slukkes. Iht. programmeringen af frakoblingstiden lyder der:

- én signaltone → varme uden tidsfrakobling
- 2 x signaltone - 30 minutters driftstid
- 3 x signaltone - 60 minutters driftstid
- 4 x signaltone - 90 minutters driftstid

Korttids-

opvarmning:

Ved at dobbeltklikke på tasten på apparatet (signaltone) tændes radiatoren i 5 minutter og slukker derefter automatisk.

Programmering

Placer apparatet opretstående på et jævnt underlag, og slut strømmen til.

Vigtigt: Programmeringsstarten er kun mulig 180 sekunder efter tilslutningen til strømmettet!

Aktiver programmering:

Tryk på tasten på apparatet i 5 sekunder, til der lyder en lang signaltone (2s).

Hvis der kun lyder tre korte følge-signaltoner, er apparatet uden for den hidtil definerede nulposition.

Programmering af nulposition:

Tryk igen på tasten på apparatet i 2 sekunder, og slip den derefter. Der lyder en lang signaltone (2s)

Programmering af tidsfrakoblingen:

Der kan programmeres en tidsfrakobling efter 30, 60 eller 90 minutter.

Første dobbeltklik → 30 minutter → 2 signaltoner

Andet dobbeltklik → 60 minutter → 3 signaltoner

Tredje dobbeltklik → 90 minutter → 4 signaltoner

Fjerde dobbeltklik → ingen tidsfrakobling → en signaltone

Afslutning af programmering:

Tryk til sidst på tasten på apparatet i 5 sekunder. Der lyder en lang signaltone (2s).

Rengøringsanvisninger

- Afbryd apparatet fra nettet.
- Lad huset køle af.
- Tør huset af med en fugtig, blød klud. Brug ikke rengøringsmidler.

**Sænk aldrig apparatet ned i vand, og sprøjt ikke vand på det.
En eventuel misfarvning af beskyttelsesgitteret på grund af varmepåvirkning er et resultat af normale fysiske påvirkninger og er ikke en mangel ved apparatet.**

Garantibetingelser

Z1-apparater

Vi yder garanti på enhederne i henhold til de efterfølgende betingelser:

1. Vi afhjælper gratis skader og mangler iht. til følgende regler, såfremt skaderne eller manglerne påviseligt skyldes fabriksfejl, og såfremt disse fejl og mangler anmeldes inden for 2 år efter leveringen til slutbrugeren. Garantiperioden for varmerørene andrager 12 måneder ved maks. 5000 driftstimer inden for dette tidsrum.
Der udløses ikke garantipligt ved små afvigelser fra den nominelle beskaffenhed, såfremt disse afvigelser ikke har indflydelse på apparatets brug, eller såfremt skaderne opstår som følge af unormale miljøbetingelser eller ukorrekte driftsbetingelser. Der kan ikke ydes garanti, hvis skaderne eller manglerne på apparatet skyldes fejlbehæftet indbygning eller tilsidesættelse af betjeningsanvisningerne.
2. Vi yder garantien på den måde, at vi frit vælger, om fejlbehæftede apparater reparerer gratis eller erstattes med fejlfrie apparater. Apparater, hvor der gøres krav på en garantiydelse iht. denne garanti, skal afleveres eller sendes til producenten eller et autoriseret servicestød. Ved forsendelse ligger transportrisikoen hos afsenderen. Slutbrugers forsendelses-, transport-, infrastruktur- og arbejdsomkostninger godtgøres ikke. Der skal forevises købsbevis med købs- og/eller leveringsdato samt en detaljeret beskrivelse af fejlen. Erstattede apparater overdrages os til eje.
3. Garantikravet annulleres, hvis der er udført reparationer eller indgreb af personer, der ikke er blevet autoriseret dertil af os, eller hvis vores apparater er blevet udstyret med reservedele, supplerings- eller tilbehørsdele, der ikke er originaldele og har forårsaget en defekt. Det samme gælder, hvis typeskiltet eller serienummeret er blevet fjernet eller gjort ulæselige.
4. Skader og mangler, der skyldes ikke-forskriftsmæssig tilslutning, ukyndig håndtering, mekanisk beskadigelse særligt på varmerørene samt tilsidesættelse af indbygningsforskrifterne og betjeningsanvisningerne, er ikke omfattet af denne garanti. Vi hæfter ikke for følgeskader.
5. Garantiydelser bevirker ikke, at garantifristen forlænges, eller at garantifristen starter forfra. Garantifristen for indbyggede reservedele slutter med udløbet af garantifristen for hele apparatet. Hvis en skade eller en mangel ikke kan udbedres, eller hvis afhjælpningen af fejlen eller manglen afvises eller forsinkes ubegrundet af os, leveres der en ligeværdig erstatning gratis til slutbrugeren, hvis denne ønsker det. Ved erstatningslevering forbeholder vi os ret til at gøre krav på en passende modydelse for brugen af apparatet i den forløbne brugstid.

DK

Disse garantibetingelser gælder fra den 01-01-2019 for apparater, der er købt i et EU-land, selv om de bruges uden for EU. Garantibetingelserne har ingen indflydelse på almindeligt gældende lovpligtige garantibestemmelser.

Supplerende anvisninger

Ret til tekniske ændringer forbeholdes.

Disse produkt er „Made in Germany“.

Du kan finde flere produkter og tilbehør fra **SOLAMAGIC®** på:

www.SOLAMAGIC.com

Vær opmærksom på følgende ordforråd i noterne:

Bilag 1: Tekniske data

⑥	Apparatype	⑥	Mål længde x bredde x højde (mm)
①	Apparateffekt (W)	⑦	Vægt (kg)
②	Strømtilslutning	⑧	Gennemsnitlig levetid (h)
③	Kapslingsklasse	⑨	Minimumsafstand til den flade, der bestråles (mm)
④	Beskyttelsesklasse	⑩	Minimumsafstand til væggen (mm)
⑤	Mærke		



Monterings- og bruksanvisning

**Z1 Stående infrarød varmeovn 1400W, IP 24
(IR 54001)**

Innhold

Sikkerhets- og betjeningsanvisninger.....	37
Leveransen omfatter.....	38
Igangsetting.....	39
Betjening.....	40
Programmering.....	41
Rengjøring.....	42
Garantibetingelser.....	43
Tilleggsinformasjon.....	44

Tillegg

- Tillegg 1:
Tekniske data

AX

Sikkerhets- og betjeningsanvisninger

Vær oppmerksom på følgende:

Les nøye gjennom bruksanvisningen før montering og ta vare på den.

Dette varmeapparatet er beregnet for bruk utendørs, og skal betjenes av voksne personer. Det er ikke ment for å oppnå et behagelig temperaturnivå innendørs.

Barn må ikke leke med varmeapparatet. Barn under 3 år må holdes unna apparatet med mindre de er under kontinuerlig tilsyn. Barn under 8 år har ikke lov til å slå apparatet av og på, sette støpselet i kontakten, rengjøre apparatet eller utføre vedlikehold på det.

Forsiktig – noen deler på produktet kan bli svært varme og forårsake forbrenninger. Vær særlig forsiktig når det er barn til stede og personer som må beskyttes spesielt.

- Under enhver omstendighet og ved alt arbeid må det elektriske anlegget være spenningsløst (trekk ut støpslet, koble ut sikringen). Skru først på varmen når alle ledningsforbindelser er fullstendig ferdig montert.
- Varmeapparatet må være sikret med minst 16 A (treg sikring).
- Ikke plasser varmeapparatet i nærheten av gardiner eller brennbare materialer i henhold til VDE 0100 del 559.
- Apparatet oppfyller kapslingsgrad IP 24 når alle pluggforbindelser (apparatstøpsler, støpsler til utvidelseskomponenter) er koblet til og er godkjent for innendørs og utendørs bruk.
- Apparatet må aldri være uten oppsyn.
- Ikke dekk til apparatet når det er slått på eller fortsatt varmt - dette på grunn av brannfaren.
- For å justere stråleretningen må apparatet slås av og avkjøles.
- Ikke se direkte inn i IR-halogenlampen over lengre tid eller fra kort avstand når lampen er på.
- IR-halogenlamper er ømfintlige overfor direkte hudkontakt (må ikke berøres med fingrene). Fett eller annen smuss kan fjernes med en klut fuktet med alkohol.
- For å optimalisere IR-halogenlampens levetid må den beskyttes mot vibrasjon, støt og skadelige stoffer som f.eks. syre, ammoniakk, sementstøv osv.
- IR-halogenlampen må beskyttes mot mekanisk belastning. Den må byttes ut når misfarging (mørke steder, deformeringer) er synlige eller levetiden er oppnådd.

- Skadde elementer, som f.eks. tilkoblingsledning, bryter eller varmerør må skiftes ut umiddelbart. Enheten skal utmonteres umiddelbart og oppbevares tørt.
- Reparasjoner (utskiftning av defekt tilkoblingsledning til et defekt varmerør eller lignende) må bare gjennomføres av produsentfirmaets kundeservice eller av en autorisert forhandler.
- Rengjørings- og vedlikeholdsarbeid skal kun utføres av voksne personer med tilstrekkelig fagkunnskap.

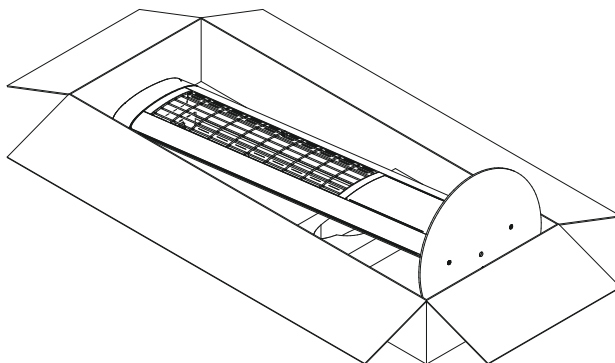
Leveransen omfatter

- Stående IR-varmeovn
- Sokkel
- Pose med utstyr for montering av sokkel
- Monterings- og bruksanvisning

Igangsetting

Montering av sokkelen

- Ta enheten og sokkelplaten ut av emballasjen.
- Ta begge skumspiralene av enheten og legg en skumspiral tilbake i emballasjen som avbildet.
- Legg enheten tilbake i boksen.



- Sett sokkelplaten på fotenden av enheten i esken og juster festehullene til gjengene i enheten.
- Skru sokkelplaten fast med de tre medfølgende skruene og sekskantnøgkelen. Snu enheten i esken for å skru til den tredje skruen.

Informasjon om oppstilling

Advarsel: Fjern transportsikringen i reflektoren helt.

- Forsikre deg om at strålefeltet til den stående IR-varmeovnen ikke peker mot stikkkontakten. Ellers må det sikres at stikkkontakten ikke blir varmere enn 70 °C når ovnen er i drift.
- Sett ovnen på et jevnt og glatt underlag.
- Overhold en sikkerhetsavstand på minst 70 cm til flater i stråleretningen
- Den stående IR-varmeovnen må bare brukes når den stor loddrett.

Betjening

- **MERK: Transportsikringen i reflektoren må fjernes helt.**
- **MERK: Apparatet har en elektronisk sikkerhetsutkobling ved unormale driftsposisjoner.**

- Ved levering er apparatet programmert for driftsposisjonen (stående loddrett) og uten tidsutkobling.
- Betjeningen av apparatet bekreftes med lydsignaler. Varmeeffekten merkes først etter en stund.
- Sett enhetskontakten inn i stikkkontakten til huset og installer bryteren for huset.

Slå på/

av:

Apparatet slås på og av ved å trykke kort på knappen på apparatet. I henhold til programmeringen av utkoblingstiden utføres:

- Enkelt lydsignal → Oppvarming uten tidsutkobling
- 2 x lydsignal - 30 minutters driftstid
- 3 x lydsignal - 60 minutters driftstid
- 4 x lydsignal - 90 minutters driftstid

Korttidsoppvarming:

Dobbeltklikk på knappen på apparatet (lydsignal) for å slå på varmeovnen i 5 minutter og deretter slås den av automatisk.

Programmering

Sett apparatet på et plant underlag og koble det til strømmettet.

Viktig: Det er kun mulig å starte programmeringen i 180 sekunder etter at det er koblet til strømmettet!

Aktivere programmering:

Trykk på knappen på apparatet i 5 sekunder til det høres et langt lydsignal (2 sek).
Hvis det høres tre korte lydsignaler i rekkefølge er apparatet utenfor den definerte nullposisjonen.

Programmering av nullposisjon:

Trykk på knappen på apparatet i 2 sekunder og slipp den. Det høres et langt lydsignal (2 sek).

Programmering av en tidsutkobling:

Du kan programmere en tidsutkobling etter 30, 60 eller 90 minutter.

Første dobbeltklikk	→ 30 minutter	→ 2 Lydsignaler
Andre dobbeltklikk	→ 60 minutter	→ 3 Lydsignaler
Tredje dobbeltklikk	→ 90 minutter	→ 4 Lydsignaler
Fjerde dobbeltklikk	→ Ingen tidsutkobling	→ Ett lydsignal

Avslutte programmeringen:

Hold til slutt inne knappen på apparatet i 5 sekunder, og det høres et langt lydsignal (2 sek).

Rengjøring

- Koble apparatet fra strømmen.
- La huset bli kaldt.
- Tørk av huset med en fuktig, myk klut, ikke bruk rengjøringsmidler.

Dypp aldri apparatet i væsker, og ikke sprut på det.

En eventuell misfarging på beskyttelsesgitteret som et resultat av varmpåvirkning er et resultat av normale fysiske prosesser og er ingen feil.

Garantibetingelser

Z1-apparater

For disse apparatene yter vi garanti i henhold til nedenstående betingelser:

1. Under følgende betingelser utbedrer vi kostnadsfritt skader og mangler på apparatet som kan påvises er en fabrikkasjonsfeil hvis dette blir rapportert til oss umiddelbart etter at de ble oppdaget og innen 2 år etter levering til sluttbrukeren. Garantivarigheten for varmerør er 12 måneder med maks. 5000 driftstimer i dette tidsrommet. Garantiplikten utløses ikke av små avvik fra apparatets opprinnelige beskaffenhet og som er ubetydelige for apparatets brukbarhet, eller av små skader pga. unormale miljøbetingelser eller uegnede driftsforhold. Vi gir ingen garanti hvis skader og mangler på apparatet har oppstått pga. feil montering eller manglende overholdelse av betjeningsanvisningene.
2. Vi gir garanti ved å enten reparere det defekte apparatet kostnadsfritt eller ved å erstatte den med en feilfri ovn kostnadsfritt. Apparater som denne garantien gjøres gjeldende for, skal overleveres eller sendes til produsenten eller et autorisert serviceverksted. Sluttbrukerens arbeids- og materialkostnader refunderes ikke. Ved sending tar avsenderen transportrisikoen. Sende-, transport- eller arbeidskostnader for sluttbrukeren blir ikke erstattet: Det må legges fram en kvittering med salgs- og/eller leveringsdato og en detaljert feilbeskrivelse. Erstattede apparater blir vår eiendom.
3. Garantidekningen bortfaller hvis det er foretatt reparasjoner eller inngrep som ikke er godkjent av oss, eller hvis våre apparater er blitt utstyrt med reservedeler, tilleggs- eller tilbehørskomponenter som ikke er originale deler og dermed har forårsaket en defekt. Det samme gjelder hvis typeskiltet hhv. apparatnummeret er fjernet eller er blitt uleselig.
4. Utelukket fra denne garantien er skader og mangler pga. ikke forskriftsmessig tilkobling, feil håndtering, mekaniske skader særlig på varmerørene samt manglende overholdelse av monteringsforskriftene og betjeningsanvisningene. Vi tar ikke ansvar for følgeskader.
5. Garantitytelse fører ikke til at garantifristen forlenges eller at garantifristen begynner på nytt. Garantifristen for monterte reservedeler utløper når garantifristen for hele apparatet utløper. Hvis en skade eller mangel ikke kan utbedres, eller hvis vi avviser å utbedre produktet eller hvis dette blir urimelig forsinket, leveres en likeverdig erstatning til sluttkunden hvis ønskelig. Ved bytte forbeholder vi oss retten til å gjøre gjeldende et rimelig krav om kompensasjon for bruk for den tidligere brukstiden.

Disse garantibetingelsene gjelder fra 01.01.2019 for apparater kjøpt i et EU-land, selv om det brukes i utlandet. Garantibetingelsene har ingen påvirkning på det juridiske garantiansvaret.

Tilleggsinformasjon

Forbeholdt tekniske endringer

Disse produktene er „Made in Germany“.

Flere produkter fra **SOLAMAGIC®**
og tilbehør finner du på:

www.SOLAMAGIC.com

Vær oppmerksom på følgende vokabular i notene:

Tillegg 1: Tekniske data

⑥	Apparattype	⑥	Mål lengde x bredde x Høyde (mm)
①	Apparattytelse (W)	⑦	Vekt (kg)
②	Strømtilkobling	⑧	Gjennomsnittlig levetid (h)
③	Kapslingsgrad	⑨	Minimumsavstand til oppvarmet flate (mm)
④	Beskyttelsesklasse	⑩	Minimumsavstand til vegg (mm)
⑤	Symbol		



Monterings- och bruksanvisning

**Z1 Fristående IR-värmeaggregat 1400W, IP 24
(IR 54001)**

Innehållsförteckning

Säkerhets- och användningsinformation	49
Leveransomfattning.....	50
Idrifttagande.....	51
Drift.....	52
Programmering.....	53
Rengöringsinformation	54
Garantivillkor.....	55
Kompletterande information	56

Bilagor

- Bilaga 1:
Tekniska data

AX

Säkerhets- och användningsinformation

Beakta följande information:

Läs bruksanvisningen noga före monteringen och spara den för senare användning.

Värmeaggregatet är avsett för användning utomhus av vuxna personer. Det är inte avsett för uppvärmning inomhus.

Barn får inte leka med värmeaggregatet. Barn under 3 år får endast uppehålla sig i närheten under uppsikt. Barn under 8 år får inte slå på och stänga av aggregatet, inte sätta i kontakten i eluttaget, inte rengöra aggregatet och inte utföra underhållsarbeten.

Varning – vissa delar av produkten kan bli mycket varma och orsaka brännskador. Var särskilt försiktig i närheten av barn och personer med särskilda skyddsbehov.

- Koppla alltid elsystemet spänningsfritt inför alla arbeten (lossa elkontakten, stäng av säkringen). Tillkoppla inte värmeaggregatet förrän alla ledningsanslutningar är monterade.
- Värmeaggregatet måste säkras med minst 16 A (trög).
- Värmeaggregatet får inte placeras i närheten av gardiner eller brännbara föremål i enlighet med VDE 0100 del 559.
- Aggregatet uppfyller kapslingsklass IP 24 när alla kontakter (aggregatkontakter, kontakter för utbyggnadskomponenter) är anslutna och är godkänt för användning utomhus.
- Låt aldrig aggregatet vara på utan uppsikt.
- Täck inte över aggregatet när det är på eller är varmt – brandrisk.
- Stäng av och låt aggregatet svalna innan strålningsriktningen ändras.
- Titta aldrig rakt in i IR-halogenlamporna under längre tid eller nära när de är i drift.
- IR-halogenlamporna är känsliga för direkt hudkontakt (vidrör dem inte med fingrarna). Ta bort fett eller annat smuts med en trasa fuktad med alkohol.
- För att säkerställa en lång livslängd för IR-halogenlampan ska den skyddas mot vibrationer, stötar och skadliga ämnen som t.ex. syra, cementdamm, etc.
- Skydda IR-halogenlampan mot mekaniska påfrestningar. De måste bytas ut om missfärgning (mörka fläckar , deformationer) är synliga eller märk liv upp-nås
- Skadade aggregatdelar som t.ex. anslutningsledning, omkopplare eller värme-lampor måste bytas. Aggregatet måste genast demonteras och förvaras torrt.

- Reparationsarbeten (byte av en defekt anslutningsledning eller en defekt värmelampa eller liknande) får endast utföras av tillverkarens kundservice eller en auktoriserad återförsäljare.
- Rengörings- och underhållsarbeten får endast utföras av vuxna med tillräcklig fackkunskap.

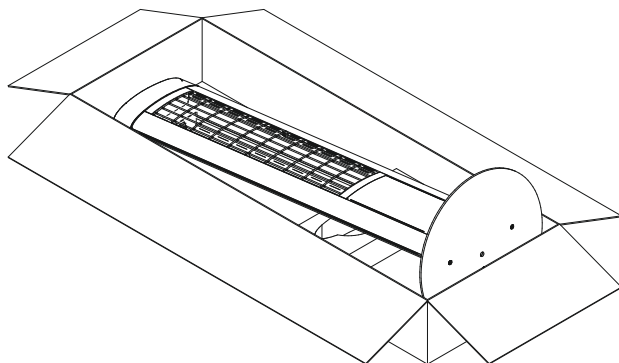
Leveransomfattning

- Fristående IR-värmeaggregat
- Sockel
- Påse med delar för sockelmontering
- Monterings- och bruksanvisning

Idrifttagande

Sockelmontering

- Ta ur enheten och sockelplattan ur förpackningen.
- Ta av båda skumplastyddena av enheten och lägg tillbaka ett i förpackningen enligt bilden.
- Lägg tillbaka venheten i kartongen.



- Ställ sockelplattan av enheten fotände i kartongen och rikta in fästhålen till gängen i enheten.
- Skruva på sockelplattan med de tre medlevererade skruvarna och insexkantnyckeln. För att skruva på den tredje skruven: vänd enheten i kartongen.

Uppställningsinformation

Observera: Ta bort transportlåset i reflektorn helt.

- Kontrollera att strålningsfältet från det fristående IR-värmeaggregatet inte är riktat mot eluttaget. Kontrollera i annat fall att eluttaget inte kan värmas upp till över 70 °C i strålningsdrift.
- Placera värmeaggregatet på ett jämnt underlag.
- Kontrollera att säkerhetsavståndet är minst 70 cm till ytan som strålningen träffar
- Det fristående IR-värmeaggregatet får endast användas när det står upprätt.

Drift

- **INFORMATION: Transportlåset i reflektorn måste tas bort helt.**
- **INFORMATION: Aggregatet har en elektronisk säkerhetsfrånkoppling som utlöses i felaktiga driftlägen.**

- Aggregatet är programmerat från fabrik på driftläget (stående upprätt) och utan tidsfrånkoppling.
- Manövrering av aggregatet bekräftas med akustiska signaler. Värmeeffekten ändras med fördröjning.
- Sätt i enhetens kontakt i uttaget på husinstallationen och slå på husinstallationsbrytaren.

Slå på

stänga av: Tryck på aggregatknappen för att slå på och stänga av aggregatet. Enligt programmeringen av frånkopplingstiden sker följande:

- 1 ljudsignal → Värmedrift utan tidsfrånkoppling
- 2 ljudsignaler - 30 minuters drifttid
- 3 ljudsignaler - 60 minuters drifttid
- 4 ljudsignaler - 90 minuters drifttid

Korttidssuppvärmning:

Dubbelklicka på aggregatknappen (ljudsignal) för att slå på värmeaggregatet i 5 minuter. Avstängning sker automatiskt.

Programmering

Ställ upp aggregatet på ett jämnt underlag och anslut det till elnätet.

Viktigt: Det går endast att starta programmering under de första 180 sekunderna efter att aggregatet har anslutits till elnätet!

Aktivera programmering:

Håll in aggregatknappen i 5 sekunder tills en längre ljudsignal (2 sek) hörs.

Om tre korta ljudsignaler följer, är aggregatet inte i det tidigare definierade utgångsläget.

Programmering av utgångsläget:

Håll in aggregatknappen i 2 sekunder och släpp den därefter. En längre ljudsignal (2 sek) hörs.

Programmering av tidsfrånkoppling:

Det går att programmera en tidsfrånkoppling efter 30, 60 eller 90 minuter.

Ett dubbelklick → 30 minuter → 2 Ljudsignaler

Två dubbelklick → 60 minuter → 3 Ljudsignaler

Tre dubbelklick → 90 minuter → 4 Ljudsignaler

Fyra dubbelklick → Ingen tidsfrånkoppling → 1 Ljudsignal

Avsluta programmering:

Håll därefter in aggregatknappen i 5 sekunder. En lång ljudsignal (2 sek) ljuder.

Rengöringsinformation

- Frånkoppla värmeaggregatet från elnätet.
- Låt kåpan svalna.
- Torka kåpan med en fuktig, mjuk trasa utan rengöringsmedel.

Dränk aldrig värmeaggregatet i vätska och spruta aldrig på det. Skyddsgallret kan eventuellt missfärgas på grund av värmen. Detta är helt normalt och inget fabriktionsfel.

Garantivillkor

Z1-aggregat

För dessa enheter lämnar vi garanti enligt nedanstående villkor:

1. Vi åtgärdar skador eller brister på produkten utan kostnad enligt följande regler.
Skadorna eller bristerna ska bevisligen bero på ett fabriktionsfel och ska anmälas utan fördröjning efter att de fastställts och senast inom 2 år efter leveransen till slutkunden. Garantitiden för värmelamporna är 12 månader med max. 5 000 drifttimmar under denna tid. Garantin omfattar inte mindre avvikelser från de beskrivna egenskaperna och som är obetydliga för användningen av aggregatet. Garantin omfattar inte heller skador på grund av typiska miljöförhållanden eller felaktiga driftförhållanden.
Garantin omfattar inte heller skador eller brister på aggregatet på grund av felaktig montering eller underlåtenhet att följa bruksanvisningen.
2. Vi förbehåller oss rätten att utan kostnad reparera bristfälliga produkter eller ersätta dem med fungerande produkter. Produkter som uppfyller villkoren för garantianspråk ska överlämnas eller skickas till tillverkaren eller en auktoriserad återförsäljare. Risken för transporten åligger avsändaren. Frakt-, transport-, väg- och arbetskostnader för slutkunden ersätts inte. Kvitto med inköps- och/eller leveransdatum samt en detaljerad felbeskrivning ska uppvisas. Äganderätten till ersatta produkter tillfaller oss.
3. Garantin gäller inte om reparationer eller ingrepp utförts av personer som inte är auktoriserade av oss eller om våra produkter utrustas med reservdelar, kompletterings- eller tillbehörsdelar som inte är originaldelar och har orsakat defekten. Detsamma gäller om typskylten eller produktnumret har tagits bort eller gjorts oläslig.
4. Garantin gäller inte heller om skador eller bristerna beror på felaktig anslutning, felaktig hantering, mekaniska skador och då särskilt på värmelamporna samt om monteringsanvisningar och bruksanvisningar inte beaktats. Garantin omfattar inte följskador.
5. Garantiarbeten förlänger inte garantitiden och inte heller innebär de att en ny garantifrist inleds. Garantifristen för monterade reservdelar går ut samtidigt som garantifristen för hela produkten. Om skador eller brister inte kan åtgärdas eller om en förbättring nekas från vår sida eller försenas orimligt, kan slutkunden begära leverans av en likvärdig produkt. Vid ersättningsleverans förbehåller vi oss rätten för ett rimligt tillgodoräknande av användningstiden för användningen fram till detta tillfälle.

Dessa garantivillkor gäller fr.o.m. 2019-01-01 för produkter som sålts i ett EU-land, även då de används utomlands. Garantivillkoren påverkar inte lagstadgade garantianspråk.

Kompletterande information

Med förbehåll för tekniska ändringar.

Tillverkad i Tyskland.

Fler produkter från **SOLAMAGIC®**
och tillbehör finns här:

www.SOLAMAGIC.com

Beakta följande begrepp i bilagan:

Bilaga 1: Tekniska data

⑥	Aggregattyp	⑥	Mått längd x bredd x höjd (mm)
①	Effekt (W)	⑦	Vikt (kg)
②	Elanslutning	⑧	Medellivslängd (h)
③	Kapslingsklass	⑨	Min. avstånd till ytan som strålningen träffar (mm)
④	Skyddsklass	⑩	Min. avstånd till vägg (mm)
⑤	Symboler		



Asennus- ja käyttöohje

**Z1 Infrapunalämmittimen seisontalaite 1400W, IP 24
(IR 54001)**

Sisällysluettelo

Turvallisuus- ja käyttöohjeita	61
Toimituslaajuus.....	62
Käyttöönotto	63
Toiminta	64
Ohjelmointi.....	65
Puhdistusohjeita	66
Takuuehdot.....	67
Täydentäviä ohjeita	68

Litteet

- Liite 1:
Tekniset tiedot

AX

Turvallisuus- ja käyttöohjeita

Seuraavat ohjeet on huomioitava:

Lue asennuksen käyttöohje huolellisesti läpi ja noudata sitä.

Tämä lämmityslaite on tarkoitettu aikuisten ulkokäyttöön. Laite ei ole tarkoitettu miellyttävän sisätilan lämpötilan luomiseen.

Lapset eivät saa leikkiä lämmityslaitteen kanssa. Alle 3-vuotiaat lapset on pidettävä etäällä, vaikka heitä jatkuvasti valvottaisiin. Alle 8 vuotiaat lapset eivät saa kytkeä laitetta päälle ja pois päältä, ei pistää pistoketta pistorasiaan, laitetta ei saa puhdistaa eikä suorittaa mitään huoltotoimia.

Varo – Muutamat laitteen osat voivat tulla erittäin kuumiksi ja aiheuttaa palovammoja. Erityistä varovaisuutta pyydetään, jos lapsia ja suojausta tarvitsevia henkilöitä on läsnä.

- Kaikissa töissä sähkölaitteisto on ehdottomasti kytkettävä jännitteettömäksi (vedä verkkopistoke irti, erota sulake). Kytke lämmitys päälle vasta, kun kaikki johtoliitokset on suoritettu.
- Lämmityslaite täytyy olla varmistettu vähintään 16 A (hidas) sulakkeella.
- Lämpösäteilijää normin VDE 0100 osan 559 mukaan ei saa asentaa verhojen tai palavien aineiden läheisyyteen.
- Laite täyttää vähintään suojaustavan IP 24, kun kaikki pistokeliitännät (laitepistoke, laajennusosien pistoke) on pistetty sisään ja on hyväksytty ulkoalueelle.
- Älä milloinkaan käytä laitetta ilman silmälläpitoa.
- Laitetta ei saa peittää sen ollessa päällekytketyssä tai lämpöisessä tilassa – muodostuu palonvaara.
- Säteilysuunnan asettamiseksi laite on sammutettava ja annettava jäähtyä.
- Älä katso suoraan IR-halogenilampulle, joka on toiminnassa pitkiä aikoja ja lyhyen matkan päässä.
- Älä asenna suoraan pistorasioiden, jakorasioiden, kytkimien tai sähköjohtojen alle.
- IR-halogenilamput ovat arkoja suoralle ihokosketukselle (älä kosketa sormilla). Rasvan tai muut epäpuhtaudet voit puhdistaa alkoholissa kyllästetyllä liinalla.
- IR-halogenilamputun kestoian varmistamiseksi on tämä suojattava tärinöiltä, iskuiltä ja haitta-aineilta kuten hapot, ammoniakki, sementtipöly, jne.
- IR-halogenilamppu on suojattava mekaaniselta rasitukselta. Ne on vaihdettava, jos värjäytyminen (tummia läiskiä, muodonmuutoksia) ovat näkyvissä tai käyttöikä saavutetaan.

- Vaurioituneet laite-elementit, kuten esim. liitosjohto, vipukytkin tai lämmitysputket on välttämättä vaihdettava. Laite täytyy heti purkaa ja säilyttää kuivana.
- Korjaustyöt (viallisen liitännäjohdon, viallisten lämmitysputkien tai vastaavien vaihto) saa suorittaa vain valmistajayrityksen asiakaspalvelu tai valtuutettu sopimusmyyjä.
- Puhdistus- ja huoltotöitä saavat suorittaa ainoastaan aikuiset henkilöt, joilla on riittävä ammattitaito.

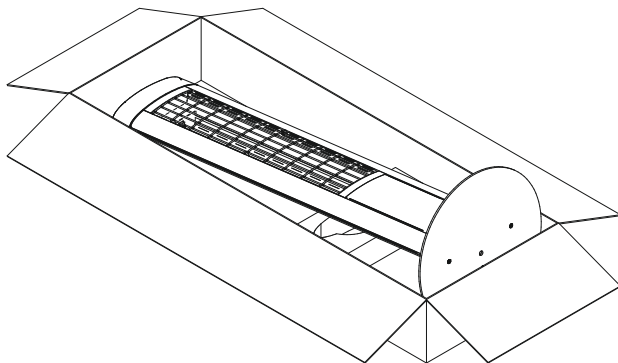
Toimituslaajuus

- IR-seisontalaite
- Alusta
- Tarvikelaukku alustaan kiinnitystä varten
- Asennus- ja käyttöohje

Käyttöönotto

Alustan asennus

- Ota laite ja sekä sokkelilevy pakkauksesta.
- Poista molemmat vaahtomuovirenkaat lämpösäteilijästä ja laita toinen niistä takaisin pakkaukseen niin kun kuvassa näytetään.
- Laita lämpösäteilijä takaisin pahvilaatikkoon.



- Aseta sokkelilevy lämpösäteilijän jalkapäähän laatikossa ja kohdista kiinnitysreijät kierteisiin lämpösäteilijällä.
- Ruuvaa kuusiokoloavainta käyttäen sokkelilevyn kiinni mukana toimitetuilla ruuveilla. Käännä lämpösäteilijä laatikossa kolmannen ruuvin kiinniruuvaamiseksi.

Pystytysohjeet

Huomio: Poista kuljetuslukko heijastimesta kokonaan.

- On varmistettava, että IR-seisontalaitteen säteilykenttää ei johdeta pistorasiaan. Muussa tapauksessa on ehdottomasti varmistettava, että pistorasia ei voi kuumeta säteilykäytössä 70 °C asteen yli.
- Aseta säteilijä tasaiselle ja sileälle alustalle.
- On noudatettava vähintään 70 cm:n varmistusetäisyyttä säteilyyn pintaan
- IR-seisontalaitetta saa käyttää vain pystysuoraan asennettuna.

Toiminta

- **OHJE: Heijastimen kuljetuslukko on poistettava kokonaan.**
- **OHJE: Laite on varustettu elektronisella turvakytkimellä epänormaalissa käyttöolosuhteissa.**

- Laite on jo tehtaalla ohjelmoitu käyttöasentoon (pystyasentoon) ja ilman aikakatkaisua.
- Laitteen käyttö varmennetaan akustisilla signaaleilla. Lämmitysteho havaitaan vain viivästettynä.
- Kytke laitteen pistoke talon asennuksen pistorasiaan ja kytke talon asennuskytkin päälle.

Päälle-/ poiskytkeminen:

Laite voidaan kytkeä päälle tai pois lyhyellä laitekytkimen painamisella. Sammutusajan ohjelmointi tapahtuu vastaavasti:

- yksi piippaus → lämmityskäyttö ilman aikakatkaisua
- 2 x piippaus - 30 minuutin käyttöaika
- 3 x piippaus - 60 minuutin käyttöaika
- 4 x piippaus - 90 minuutin käyttöaika

Lyhytaikainen lämmitys:

Laitepainikkeen kaksoisnapsautuksella (piippaus) lämpösäteilijä kytetään päälle 5 minuutin ajaksi ja sitten itsenäisesti takaisin pois päältä.

Ohjelmointi

Aseta yksikkö pystysuunnassa tasaiselle alustalle ja kytke se virtaverkkoon.

Tärkeää: Ohjelmoinnin käynnistys on mahdollista vain 180 sekuntia pitkän virtaverkkoon liittämisen jälkeen!

Ohjelmointi aktivointi:

Paina 5 sekuntia laitepainiketta, kunnes tapahtuu pitkä piippaus (2 s).

Jos kolme lyhyttä peräkkäistä piippausta kuuluu, laite on aiemmin määritellyn nolla-aseman ulkopuolella.

Nolla-aseman ohjelmointi:

Paina laitepainiketta uudelleen 2 sekuntia ja sen jälkeen päästä irti. Tapahtuu pitkä piippaus (2 s).

Aikakatkaisun ohjelmointi:

On mahdollista ohjelmoida aikakatkaus 30, 60 tai 90 minuutiksi.

Ensimmäinen kaksoisnapsautus

→ 30 minuuttia → 2 piippaukset

Toinen kaksoisnapsautus

→ 60 minuuttia → 3 piippaukset

Kolmas kaksoisnapsautus

→ 90 minuuttia → 4 piippaukset

Neljäs kaksoisnapsautus

→ ei aikakatkaisua → piippaukseen

Ohjelmointi aikakatkaus:

Lopuksi, pidä laitepainiketta painettuna viiden sekunnin ajan, pitkä äänimerkki kuuluu (2 s).

Puhdistusohjeita

- Irrota laite verkosta.
- Anna kotelon jäähtyä.
- Pyyhi kotelo kostealla, pehmeällä rievulla, älä käytä tällöin mitään puhdistusaineita.

Älä milloinkaan upota laitetta nesteisiin tai ruiskuta nesteitä sen päälle. Suojaritilän mahdollinen värjäytyminen lämpövaikutuksen seurauksena johtuu normaalista fysikaalisista tapahtumista, eikä merkitse mitään puutetta.

Takuuehdot

S1, S3 ja D3-laitteet

Annamme näille laitteille takuun seuraavien ehtojen mukaisesti:

1. Korjaamme ilmaiseksi seuraavia järjestelyjä vastaten laitteessa olevat, todistettavasti tehdasvirheestä johtuvat vauriot tai puutteet, jos ilmoitat niistä meille välittömästi laitteessa toteamisen jälkeen ja 2 vuoden sisällä loppukäyttäjälle toimittamisesta. Lämmitysputkien takuu kestää 12 kuukautta ja korkeintaan 5000 käyttötuntia tänä ajanjaksona. Takuuvelvoitetta ei käynnistetä tietyn laatuksen vähäisistä poikkeamista, jotka ovat laitteen arvolle ja tarkoitukseensaopivuudelle epäolennaisia, tai vaurioista epänormaaleista ympäristöolosuhteista tai merkityksettömistä käyttöolosuhteista. Mitään takuuta ei voida antaa, jos laitteen vauriot tai puutteet johtuvat virheellisestä asennuksesta tai käyttöohjeiden noudattamatta jättämisestä.
2. Takuusuoritus tapahtuu sillä tavalla, että puutteelliset laitteet valintamme mukaan korjataan ilmaiseksi tai vaihdetaan moitteettomiin laitteisiin. Laitteet, joihin tähän takuuseen viittaamalla vaaditaan takuusuoritusta, on luovutettava tai lähetettävä valmistajalle, tai valtuutettuun huoltopaikkaan. Lähetyksessä kuljetusriski on lähettäjällä. Loppukäyttäjän lähetys-, kuljetus-, liikenne- taikka työkustannuksia ei korvata. Kulloinkin on esitettävä maksutosite kauppa- ja/tai toimituspäivämäärä sekä yksityiskohtainen virhekuvaus. Korvatut laitteet tulevat omaisuudeksemme.
3. Takuuvaatimus raukeaa, jos korjauksia tai toimenpiteitä suorittavat henkilöt, joita emme ole tähän valtuuttaneet, tai jos laitteitamme varustetaan varaosilla, täydennyksillä tai tarvikkeilla, jotka eivät ole alkuperäisiä ja ovat aiheuttaneet vian. Sama pätee, jos tyyppikilpi tai laitenumero on poistettu tai tehty lukukelvottomaksi.
4. Poissuljettuja tästä takuusta ovat vauriot tai puutteet, joissa on ei-määräystenmukainen liitäntä, asiaankuulumaton käsittely, mekaanisia vaurioitumisia, erityisesti kuumennusputket sekä asennusohjeiden ja käyttöohjeiden huomioimattomuus. Seurauksena emme ota mitään vastuuta.
5. Takuusuoritukset eivät vaikuta takuuajan pidennykseen, eikä se aseta uutta takuuajaa juoksemaan. Takuu asennetuille varaosille loppuu koko laitteen takuuajan mukana. Mikäli vaurioita tai puutteita ei voida poistaa, tai jälkiparannus taholtamme torjutaan tai viivästyy kohtuuttomasti, kuluttajan toivomuksesta toimitetaan veloituksetta samanarvoinen korvike. Korviketoimituksen tapauksessa pidätämme itsellemme kohtuullisen käyttölaskennan toteuttamisen tähänastisesta käyttöajasta. Korvatut laitteet tulevat omaisuudeksemme.

Nämä takuehdot ovat voimassa 1.1.2019 lähtien Euroopan Unionin maassa ostetuille laitteille, kun käytät tätä ulkomailla itse. Takuehdoilla ei ole mitään vaikutusta lailliseen takuuvastuuseen.

Täydentäviä ohjeita

Oikeudet teknisiin muutoksiin pidätetään.

Nämä tuotteet ovat „Made in Germany“.

Muita **SOLAMAGIC**[®] :n tuotteita ja
tarvikkeita löytyy alapuolelta:

www.SOLAMAGIC.com

Huomaa seuraavat sanastoja liitetiedoissa:

Liite 1: Tekniset tiedot

①	Laitetyyppi	⑥	Mitat Pituus x Leveys x Korkeus (mm)
①	Laitteen teho (W)	⑦	Paino (kg)
②	Virtaliitäntä	⑧	Keskimääräinen elinikä (h)
③	Suojaustapa	⑨	Vähimmäisetäisyys säteilyyn pintaan (mm)
④	Suojausluokka	⑩	Vähimmäisetäisyys seinään (mm)
⑤	Merkki		



Installation and Instruction Manual

**Infrared Radiator Z1 floor appliance 1400W, IP 24
(IR 54001)**

Contents

Safety and operating instructions	73
Scope of supply.....	74
Initial operation	75
Operation.....	76
Programming	77
Cleaning instructions	78
Guarantee conditions	79
Additional instructions.....	80

Appendices

- Appendix 1:
Technical data

AX

Safety and operating instructions

Please observe the following instructions:

Carefully read through the instruction manual prior to installation and store the manual safely.

This heater is intended for outside use by adults. It is not meant to be used for indoor heating to create a pleasant temperature level.

Children must not play with the heater. Children younger than three years old must be kept away from the heater unless they are continuously monitored. Children younger than eight years old must not switch the heater on and off, insert the plug in the socket, clean the heater nor perform any maintenance work.

Caution - Some parts of this product can become very hot and cause burns. Special care is required when children and vulnerable persons are present.

- When carrying out any work, always switch the system to a zero-volt state (disconnect mains plug; circuit-breaker off). Switch on the heater only after all the cables have been completely connected.
- The heater must be protected with at least a 16A (slow) fuse.
- Do not mount the radiant heater close to curtains or combustible materials in accordance with VDE 0100, Part 559.
- Do not install directly under sockets, junction boxes, switches or electrical cabling.
- The heater is compliant to an IP 24 degree of protection, provided all connectors (heater plug, plugs for expansion components) are plugged in, and is approved for outdoor use.
- Never leave the heater unattended.
- Do not cover the heater when it is switched on or still hot; there is a risk of fire.
- To adjust the radiation direction, switch the heater off and allow to cool.
- Do not look directly at an operating IR halogen lamp for a long period and from a short distance.
- IR halogen lamps are sensitive to direct skin contact (do not touch with bare fingers). Grease or other contamination can be removed with an alcohol-soaked cloth.
- To maintain the service life of the IR halogen lamp, it must be protected against vibrations, impacts and contaminants such as acids, ammonia, cement dust, etc. .
- The IR halogen lamp must be protected against mechanical loading. It must be replaced, if changes (dark spots, deformation) become apparent or the rated

lifetime is reached.

- Damaged heater parts such as the power cable, rocker button or heating tubes must be replaced immediately. The unit must be immediately dismantled and stored dry.
- Repair work (replacement of a defective power lead, a defective heating tube or similar) must only be carried out by the customer service of the manufacturer or an authorised dealer.
- Cleaning and maintenance work must only be carried out by adults with sufficient expertise.

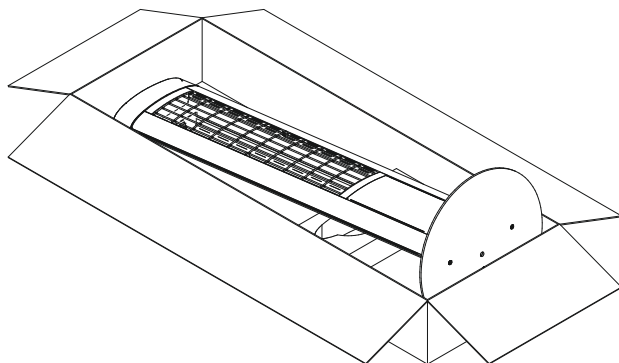
Scope of supply

- Floor-standing IR heater
- Stand
- Accessories bag for stand assembly
- Manual

Initial operation

Stand assembly

- Take the infrared heater and the pedestal base out of the package.
- Remove both foam collars from the infrared heater and place one foam collar back into the packaging as shown.
- Place the infrared heater back into the carton box.



- Place the pedestal base at the bottom end of the infrared heater in the carton and align the fixture bores to the threads in the infrared heater.
- Fix the pedestal plate with the three supplied screws and tighten with the Allen key. To tighten the third screw turn the infrared heater around in the carton box.

Positioning instructions

Attention: Remove the transport lock in the reflector completely.

- It must be ensured that the heating radiation field of the floor-standing IR heater is not directed towards the power outlet. If this is not possible, it must be ensured that the power outlet will not heat up to more than 70°C during heater operation.
- Position the heater on a level, smooth substrate.
- A safety distance of at least 70 cm to the heated surface must be maintained
- The floor-standing IR heater must only be operated in an upright position.

Operation

- **NOTE: The transport lock in the reflector must be completely removed.**
- **NOTE: The device is equipped with an electronic safety off switch in the event of an abnormal operating position.**

- As supplied, the device is already programmed for the operating position (standing upright) and programmed with no timed switch-off.
- Acoustic signals confirm that the heater is operating. The heat output can only be identified after a delay.
- Insert the device plug into the socket of the house installation and switch on the house installation switch.

Switching

on/off:

The heater can be switched on or off by briefly pressing on the heater button. Dependent on the programming of the switch-off time:

- Single signal tone → Heating without timed switch-off
- 2 x signal tone - 30 minutes operation
- 3 x signal tone - 60 minutes operation
- 4 x signal tone - 90 minutes operation

Short-term heating:

Double-clicking the heater button (signal tone) switches the heater on for 5 minutes and then automatically switches it off again.

Programming

Stand the heater vertically on a level substrate and connect to the mains.

Important: Programming is only possible 180 seconds after connecting to the power!

Activating programming: Press on the heater button for 5 seconds until a long signal tone is output (2 s).
If three short sequential signal tones are output, the heater is outside the defined zero position.

Programming the zero position:

Press the heater button again for 2 seconds and then release it. A long signal tone is output (2s).

Programming a timed switch-off:

It is possible to program a timed switch-off after 30, 60 or 90 minutes.

First double click → 30 minutes → 2 Signal tones

Second double click → 60 minutes → 3 Signal tones

Third double click → 90 minutes → 4 Signal tones

Fourth double click → No timed switch-off → One signal tone

Ending programming: Finally press the heater button for 5 seconds. A long signal tone is output (2 s).

Cleaning instructions

- Disconnect the device from the mains.
- Allow the casing to cool.
- Wipe the casing clean with a moist, soft cloth. Do not use any detergent.

**Never immerse the device in liquids nor spray-wash it.
Possible discolouration of the protective grille due to heat effects results
from normal physical processes and is not a defect.**

Guarantee conditions for Z1 floor appliance

We guarantee this heater in accordance with the following conditions:

1. We will repair, free of charge, in accordance with the following provisions, damage or defects to the heater, which can be proven to be due to a factory defect, if they are reported to us immediately upon discovery on the heater and within 2 years of delivery to the end user. The duration of the guarantee for the heating tube is 12 months up to a maximum 5000 operating hours within this period. The guarantee does not cover minor deviations from the design properties that are irrelevant for the value and usability of the heater or damage caused by abnormal environmental conditions or unsuitable operating conditions. No guarantee can be given if the damage or defects on the heater arise from faulty installation or failure to observe the operating instructions.
2. The guarantee is fulfilled in that defective heaters will be repaired, or replaced by flawless heaters, at our discretion, and free of charge. Heaters, for which a performance of guarantee is claimed with reference to this guarantee, must be handed over or sent to the manufacturer or an authorised service centre. The sender is liable for the transport risk associated with the sending. The shipping, transport, travel and labour costs of the end user are not refunded. Proof of purchase with the date of purchase and/or delivery date plus a detailed description of the fault must always be presented. Replaced heaters become our property.
3. Any guarantee claim becomes void if repairs or adjustments are made by persons who are not authorised by us or if our heaters are provided with spare parts, supplementary parts or accessories that are not original parts, and have caused a defect. The same applies if the name plate or the device number has been removed or rendered illegible.
4. Excluded from this guarantee are damages or defects from incorrect connection, improper handling, mechanical damage, particularly to the heating tube, and failure to observe the installation and operating instructions. We accept no liability for consequential damage.
5. Guarantee performances do not extend the guarantee period nor do they initiate a new guarantee period. The guarantee period for any fitted spare parts ends with the guarantee period for the device as a whole. If a defect or deficiency cannot be eliminated or the rectification of defects is declined by us or unreasonably delayed, an equivalent replacement will be delivered, free of charge, upon request of the customer. In case of replacement, we reserve the right to enforce a reasonable usage charge for time of use up until the time of replacement.

These guarantee conditions apply from 01/01/2019 for heaters purchased in a country of the European Union, even if you use it in a foreign country. The guarantee conditions have no effects on the statutory guarantee claim.

Additional instructions

Subject to technical changes.

This product is „Made in Germany“.

For more products and accessories
from **SOLAMAGIC®**, see:

www.SOLAMAGIC.com

Please note the following terminology in the appendix

Appendix 1: Technical data

①	Heater type	⑥	Dimensions length x width x height (mm)
①	Heater power (W)	⑦	Weight (kg)
②	Power connection	⑧	Service life (t)
③	Protection type	⑨	Minimum distance to a heated surface (mm)
④	Degree of protection	⑩	Minimum distance to the wall (mm)
⑤	Marking		



Instructions de montage et d'utilisation

Z1 Radiateur sur pied 1400W, IP 24

(IR 54001)

Sommaire

Consignes de sécurité et d'utilisation	85
Étendue de la livraison	86
Mise en service.....	87
Commande.....	88
Programmation.....	89
Consignes de nettoyage.....	90
Conditions de garantie.....	91
Consignes supplémentaires	92

Annexes

- Annexe 1:
Caractéristiques techniques

AX

Consignes de sécurité et d'utilisation

Veillez respecter les consignes suivantes:

Lisez attentivement les instructions d'utilisation avant le montage et conservez-les.

Ce chauffage doit être utilisé en extérieur par un adulte. Il n'est pas destiné à obtenir une température agréable en intérieur.

Les enfants ne doivent pas jouer avec le chauffage. Tenir les enfants de moins de 3 ans éloignés de l'appareil, sauf s'ils sont sous surveillance constante. Les enfants de moins de 8 ans ne doivent pas allumer ou éteindre l'appareil, brancher la fiche dans la prise secteur, nettoyer l'appareil ou l'entretenir.

Prudence: certaines pièces du produit peuvent devenir brûlantes et entraîner des brûlures. Une prudence particulière est requise en présence d'enfants ou de personnes vulnérables.

- Pour tous les travaux, mettre impérativement l'installation électrique hors tension (débrancher la fiche, déconnecter le fusible). N'activer le chauffage que lorsque tous les raccords de conduite ont été installés entièrement.
- Le chauffage doit être sécurisé par un fusible d'au moins 16 A (temporisé).
- Ne pas installer le radiateur thermique à proximité de rideaux ou de matières inflammables, conformément à VDE 0100 partie 559.
- L'appareil satisfait la classe de protection IP 24 lorsque tous les raccordements (connecteur d'appareil et des composants d'extension) sont branchés et homologués pour l'intérieur et l'extérieur.
- Ne jamais utiliser l'appareil sans surveillance.
- Ne pas couvrir l'appareil lorsqu'il est allumé ou chaud; il existe un risque d'incendie.
- Pour modifier la direction de chauffage de l'appareil, l'éteindre et le laisser refroidir.
- Ne pas regarder directement une lampe halogène à infrarouge en fonctionnement pendant une longue période ou à courte distance.
- Les lampes halogènes à infrarouge sont sensibles à un contact cutané direct (ne pas toucher avec les doigts). Vous pouvez éliminer la graisse ou d'autres salissures à l'aide d'un chiffon imbibé d'alcool.
- Afin de garantir la durée de vie de la lampe halogène à infrarouge, cette dernière doit être protégée contre les vibrations, les coups et les substances nocives telles que les acides, l'ammoniac, la poussière de ciment, etc. .
- La lampe halogène à infrarouge doit être protégée contre les sollicitations mé-

caniques. Elle doit être remplacée lorsque des modifications (zones sombres, déformations) deviennent visibles ou lorsque la durée de vie nominale est atteinte.

- Remplacer impérativement les éléments endommagés de l'appareil, comme le câble de raccordement, le commutateur ou les tubes chauffants. L'appareil doit être démonté immédiatement et stocké dans un endroit sec.
- Les travaux de réparation (remplacement d'une conduite de raccordement défectueuse, d'un tube de chauffage défectueux ou autre) ne doivent être effectués que par le service après-vente de la société du fabricant ou par un vendeur agréé.
- Les travaux de nettoyage et d'entretien doivent être effectués uniquement par des adultes disposant de connaissances suffisantes.

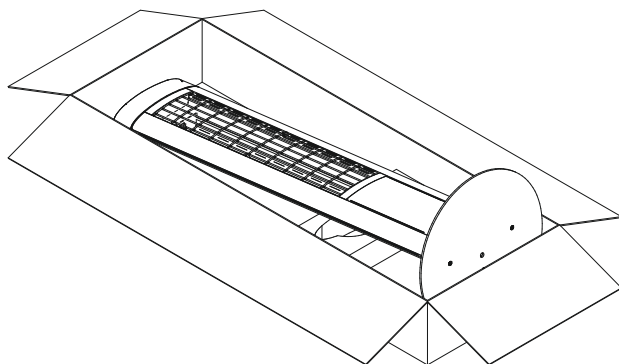
Étendue de la livraison

- Radiateur sur pied
- Socle
- Sachet pour montage sur socle
- Manuel

Mise en service

Montage sur socle

- Sortir le radiateur et la plaque du socle de l'emballage.
- Retirer les deux collerettes en mousse du radiateur thermique et remettre une collerette en mousse comme représenté sur l'illustration dans l'emballage.
- Remettre en place le radiateur thermique dans le carton.



- Placer la plaque du socle sur le pied du radiateur thermique dans le carton et diriger les alésages de fixation sur le filetage dans le radiateur thermique.
- Visser la plaque de socle avec les trois vis fournies et la clé à six pans creux. Pour visser la troisième vis, retourner le radiateur thermique dans le carton.

Consignes de montage

Attention: Retirez complètement le verrou de transport du réflecteur.

- S'assurer que le champ de rayonnement de l'appareil fixe à infrarouge n'est pas orienté sur la prise. Dans le cas contraire, il faut impérativement s'assurer que la prise ne puisse pas être chauffée à plus de 70 °C lors du fonctionnement.
- Placer le radiateur sur une surface plane et lisse.
- Respecter une distance de sécurité minimale de 70 cm par rapport à la surface chauffée.
- Utiliser l'appareil fixe à infrarouge uniquement à la verticale.

Commande

- **REMARQUE : Le verrou de transport dans le réflecteur doit être complètement retiré.**
- **REMARQUE : L'appareil est doté d'une coupure de sécurité électronique en cas de position de fonctionnement anormale**

- L'appareil est programmé en usine sur la position de fonctionnement (verticale) et sans coupure temporisée.
- L'utilisation de l'appareil est confirmée par un signal sonore. La puissance de chauffage est perceptible avec un temps de retard.
- Insérez la fiche de l'appareil dans la prise de l'installation domestique et allumez l'interrupteur d'installation domestique.

Activation /

Désactivation : L'appareil peut être activé ou désactivé en appuyant brièvement sur le bouton de l'appareil. La programmation de la coupure s'effectue comme suit :

- Une seule tonalité → Chauffage sans coupure temporisée
- 2 tonalités - 30 minutes de fonctionnement
- 3 tonalités - 60 minutes de fonctionnement
- 4 tonalités - 90 minutes de fonctionnement

Chauffage sur de courtes périodes :

En double-cliquant sur la touche de l'appareil (tonalité), le radiateur se met en service pour 5 minutes puis se met ensuite automatiquement hors service.

Programmation

Placer l'appareil sur une surface plane et à la verticale, puis le raccorder au secteur.

Important : Le démarrage de la programmation ne dure que 180 secondes après le raccordement au secteur !

Activer la programmation :

Appuyer pendant 5 secondes sur le bouton de l'appareil jusqu'à entendre un signal sonore prolongé (2 s).
Si trois signaux sonores brefs sont émis, l'appareil ne se trouve pas dans la position zéro définie.

Programmation de la position zéro :

Appuyer pendant 2 secondes sur le bouton de l'appareil puis relâcher. Un signal sonore prolongé est émis (2 s).

Programmation d'une coupure temporisée :

Il est possible de programmer une coupure temporisée au bout de 30, 60 ou 90 minutes.

Premier double-clic → 30 minutes → 2 tonalités

Deuxième double-clic → 60 minutes → 3 tonalités

Troisième double-clic → 90 minutes → 4 tonalités

Quatrième double-clic → pas de coupure temporisée
→ un tonalité

Terminer la programmation :

Appuyer ensuite pendant 5 secondes sur le bouton de l'appareil jusqu'à entendre un signal sonore prolongé (2 s).

Consignes de nettoyage

- Séparer l'appareil du réseau.
- Laisser refroidir le boîtier.
- Essuyer le boîtier avec un chiffon doux et humide sans utiliser d'agent de nettoyage.

**Ne jamais plonger l'appareil dans du liquide ni l'asperger.
Une coloration éventuelle de la grille de protection résultant de la chaleur est un procédé physique normal n'indiquant pas de défaut.**

Conditions de garantie des Z1 Radiateur sur pied

Nous assurons une garantie pour cet appareil dans les conditions suivantes:

1. Nous éliminons sans frais à votre charge selon les dispositions suivantes, tout dommage ou défaut de l'appareil résultant d'un vice de conception, s'ils sont notifiés directement après leur constatation et dans les 2 années suivant la livraison au client final. La durée de la garantie pour les tubes chauffants est de 12 mois pour 5000 heures de service max. au cours de cette période. La garantie n'est pas déclenchée en cas de divergences mineures en termes de structure théorique, négligeables pour la valeur et l'adéquation à l'utilisation de l'appareil, ou par des dommages résultants de conditions climatiques anormales ou de conditions d'utilisation non conformes. Aucune demande de garantie ne sera acceptée en cas de dommages ou de défauts de l'appareil résultant d'un montage incorrect ou d'un non-respect des consignes d'utilisation.
2. La garantie s'applique par la remise en état sans frais à votre charge des appareils défectueux ou leur remplacement, à notre discrétion. Les appareils en appel de la garantie concernée doivent être remis ou envoyés au fabricant ou à un service après-vente autorisé. En cas d'envoi, le risque de transport est supporté par l'expéditeur. Les coûts d'expédition, de transport, d'infrastructure et de main d'œuvre de l'utilisateur ne sont pas compensés. La facture d'achat avec la date d'achat et/ou de livraison doit être présentée, accompagnée d'une description détaillée du défaut. Les appareils remplacés deviennent notre propriété.
3. La garantie devient caduque si des réparations ou des interventions ont été effectuées sans notre autorisation ou si nos appareils ont été équipés de pièces de rechange, d'accessoires ou autres pièces qui ne sont pas d'origine et qui ont entraîné un défaut. Il en va de même si la plaque signalétique ou le numéro d'appareil a été retiré ou est illisible.
4. La garantie ne couvre pas les dommages ou défauts résultant d'un raccordement non conforme aux prescriptions, d'une manipulation incorrecte, de dommages mécaniques, en particulier des tubes chauffants, ainsi que du non-respect des instructions de montage et d'utilisation. Nous déclinons toute responsabilité pour les dommages consécutifs.
5. Le déclenchement de la garantie n'entraîne ni un allongement du délai de garantie ni une nouvelle garantie. Le délai de garantie pour les pièces de rechanges installées se termine avec le délai de garantie de l'appareil complet. Si un dommage ou un défaut ne peut pas être éliminé ou si l'amélioration est refusée ou retardée de façon déraisonnable de notre part, l'utilisateur peut de-

mander la livraison gratuite d'un appareil de rechange de même valeur. Dans le cas d'une livraison d'un appareil de rechange, nous nous réservons le droit de déduire pour la valeur de l'appareil de remplacement la valeur estimée du temps d'utilisation de l'ancien appareil.

Ces conditions de garanties sont valables à partir du 01/01/2019 pour les appareils achetés dans un pays de l'Union Européenne, même s'ils sont utilisés à l'étranger. Les conditions de garantie n'ont aucune conséquence sur le droit à la garantie légal.

Consignes supplémentaires

Sous réserve de modifications techniques.

Produit « Made in Germany ».

Vous trouverez d'autres produits et accessoires **SOLAMAGIC®** sur:

www.SOLAMAGIC.com

Veillez respecter le lexique suivant dans l'annexe:

Annexe 1: Caractéristiques techniques

①	Type d'appareil	⑥	Dimensions longueur x largeur x hauteur (mm)
①	Puissance de l'appareil (W)	⑦	Poids (kg)
②	Raccordement électrique	⑧	Durée de vie moyenne (h)
③	Type de protection	⑨	Distance minimale à la surface chauffée (mm)
④	Classe de protection	⑩	Distance minimale au mur (mm)
⑤	Marquage		



Istruzioni per l'uso e il montaggio

Z1 Stufetta a infrarossi da pavimento 1400W, IP 24

(IR 54001)

Indice

Istruzioni per la sicurezza e l'utilizzo	97
Dotazione di fornitura	98
Messa in servizio	99
Comando	100
Programmazione	101
Indicazioni per la pulizia	102
Condizioni di garanzia	103
Indicazioni supplementari	104

Allegati

- Allegato 1:
Dati tecnici

AX

Istruzioni per la sicurezza e l'utilizzo

Si prega di attenersi alle seguenti indicazioni:

Leggere accuratamente le istruzioni per l'uso prima del montaggio e conservarle.

Questo apparecchio da riscaldamento è destinato all'uso in ambienti esterni da parte di persone adulte. Non è pensato per creare una piacevole temperatura in ambienti interni.

I bambini non devono giocare con l'apparecchio da riscaldamento. L'apparecchio deve essere tenuto fuori della portata dei bambini con meno di 3 anni, a meno che non siano costantemente controllati. I bambini di età inferiore agli 8 anni non devono accendere e spegnere l'apparecchio, inserire la spina nella presa, pulire il dispositivo né eseguire interventi di manutenzione.

Attenzione - Alcune parti del prodotto possono diventare estremamente calde e causare ustioni. È richiesta particolare attenzione in presenza di bambini e persone che necessitano di protezione.

- Quando ci si appresta a effettuare degli interventi è assolutamente necessario togliere tensione all'impianto (estrarre la spina di rete, disconnettere la protezione). Collegare il riscaldamento soltanto se tutte le linee sono state collegate completamente.
- L'apparecchio da riscaldamento deve disporre di una protezione da almeno 16 A (lenta).
- Non posizionare la stufetta nelle vicinanze di tende o materiali infiammabili, conformemente a VDE 0100 parte 559.
- L'apparecchio è conforme al grado di protezione IP 24 se tutte le connessioni (spina dell'apparecchio, spina dei componenti aggiuntivi) sono inserite ed è omologato per l'utilizzo in ambienti esterni.
- Mai lasciare l'apparecchio acceso se non è presente una persona.
- Mai coprire l'apparecchio quando è in funzione o ancora caldo - pericolo di incendio.
- Per regolare la direzione di irraggiamento è necessario spegnere l'apparecchio e lasciarlo raffreddare.
- Non guardare la lampada alogena a IR direttamente, a lungo e da distanza ravvicinata.
- Le lampade alogene a IR sono sensibili al contatto diretto con la pelle (non toccarle con le dita). È possibile rimuovere le tracce di grasso o di sporco con un panno intriso di alcol.
- Per garantire la durata di vita della lampada alogena a IR queste deve essere protetta da vibrazioni, urti e da sostanze dannose come ad es. acidi, ammoni-

aca, polvere di cemento ecc.

- La lampada alogena a IR deve essere protetta dalle sollecitazioni meccaniche e deve essere sostituita quando risultano visibili delle colorazioni anomale (punti scuri, deformazioni) o si ottiene la durata nominale.
- Componenti danneggiati dell'apparecchio, quali cavo di collegamento alla rete, pulsante a bascula o elemento riscaldante, devono essere sostituiti immediatamente. L'apparecchio deve essere immediatamente smontato e conservato all'asciutto.
- I lavori di riparazione (sostituzione di un cavo di alimentazione difettoso, di una lampada alogena difettosa o simili) devono essere eseguiti soltanto dal servizio clienti della ditta produttrice o da un rivenditore autorizzato.
- Gli interventi di pulizia e di manutenzione devono essere effettuati esclusivamente da persone adulte con sufficienti conoscenze tecniche.

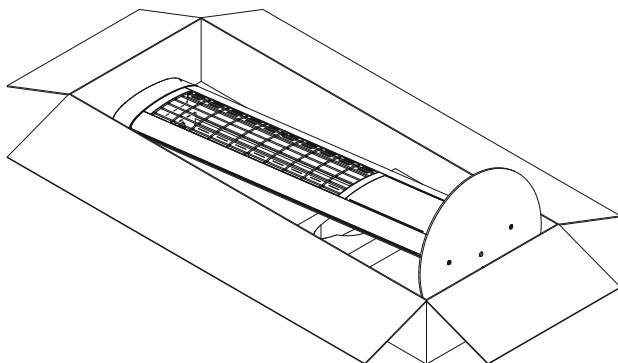
Dotazione di fornitura

- Apparecchio ad IR da pavimento
- Base
- Sacchetto con materiale di montaggio per la base
- Istruzioni per l'uso e il montaggio

Messa in servizio

Montaggio della base

- Estrarre il radiatore termico e la base d'appoggio dalla confezione.
- Rimuovere dal radiatore termico i due elementi in materiale espanso e riporne uno nella confezione, come illustrato in figura.
- Riporre il radiatore termico nella confezione.



- Posizionare la base d'appoggio sull'estremità del radiatore termico nella confezione e orientare i fori di fissaggio sulla filettatura del radiatore.
- Fissare la base d'appoggio con le tre viti fornite in dotazione e avvitare con la chiave per esagono incassato. Per applicare la terza vite, girare il radiatore termico nella confezione.

Indicazioni per l'installazione

Attenzione: rimuovere completamente il blocco di trasporto nel riflettore.

- Accertarsi che il campo di irraggiamento dell'apparecchio a IR da pavimento non sia orientato verso la presa di corrente. In caso contrario si dovrà assolutamente provvedere a evitare che durante il funzionamento della stufetta la presa si riscaldi sopra i 70°C.
- Posizionare la stufetta su fondo piano e liscio.
- Mantenere una distanza di sicurezza di almeno 70 cm dalla superficie irradiata
- L'apparecchio IR da pavimento deve essere utilizzato esclusivamente in posizione verticale.

Comando

- **NOTA: Il blocco per il trasporto nel riflettore deve essere completamente rimosso.**
- **NOTA: l'apparecchio è dotato di spegnimento elettronico di sicurezza che si attiva in caso di posizione di funzionamento anomala.**

- L'apparecchio è già programmato di fabbrica per la posizione di funzionamento (verticale) e senza spegnimento temporizzato.
- Il comando dell'apparecchio viene confermato da segnali acustici. La percezione dell'effetto riscaldamento è ritardata.
- Inserire la spina del dispositivo nella presa dell'installazione domestica e accendere l'interruttore dell'installazione domestica.

Accensione /

spegnimento: l'apparecchio si accende o si spegne premendo brevemente il pulsante posto sull'apparecchio stesso e a seconda della programmazione di spegnimento effettuata segue:

- un singolo segnale acustico
→ riscaldamento senza disinserimento temporizzato
- 2 segnali acustici - funzionamento per 30 minuti
- 3 segnali acustici - funzionamento per 60 minuti
- 4 segnali acustici - funzionamento per 90 minuti

Tempi di riscaldamento

brevi: premendo due volte il pulsante sull'apparecchio (segnale acustico) la stufetta si accende per 5 minuti, trascorsi i quali si spegne automaticamente.

Programmazione

posizionare verticalmente l'apparecchio su fondo piano e collegarlo alla rete elettrica.

Importante: l'avvio della programmazione è possibile solo per 180 secondi dopo il collegamento alla rete elettrica.

Attivazione della programmazione:

Premere per 5 secondi il pulsante dell'apparecchio fino a quando viene emesso un segnale acustico lungo (2 s). Qualora si odano tre brevi segnali acustici in sequenza, questo significa che l'apparecchio è al di fuori del punto zero appena definito.

Programmazione del punto zero:

premere nuovamente il pulsante sull'apparecchio per 2 secondi e poi rilasciarlo. Segue un segnale acustico lungo (2 s).

Programmazione di uno spegnimento temporizzato:

è possibile programmare uno spegnimento temporizzato a 30, 60 o 90 minuti.

Prima doppia pressione sul pulsante
→ 30 minuti → 2 segnali acustici

Seconda doppia pressione sul pulsante
→ 60 minuti → 3 segnali acustici

Terza doppia pressione sul pulsante
→ 90 minuti → 4 segnali acustici

Quarta doppia pressione sul pulsante
→ nessuno spegnimento temporizzato
→ un segnale acustico

Termine della programmazione:

premere il pulsante dell'apparecchio per 5 secondi, segue un segnale acustico lungo (2 s).

Indicazioni per la pulizia

- Disconnettere l'apparecchio dalla rete elettrica.
- Lasciare raffreddare l'involucro.
- Passare l'involucro con un panno morbido inumidito, senza impiegare detersivi.

Mai spruzzare l'apparecchio con dei liquidi o immergerlo.
L'eventuale viraggio del colore della grata di protezione sotto l'effetto del calore è il risultato di processi fisici naturali e non costituisce un difetto.

Condizioni di garanzia convenzionale

- Apparecchi Z1

Sui presenti apparecchi viene concessa una garanzia convenzionale alle seguenti condizioni:

1. Sulla scorta delle seguenti regolamentazioni eliminiamo senza costo alcuno i danni o i vizi dell'apparecchio che siano provatamente riconducibili a un difetto di fabbrica, ammesso che questi ci vengano notificati immediatamente dopo il loro riscontro sul prodotto ed entro 2 anni dalla fornitura al cliente finale. La durata della garanzia relativa alla lampada a IR è pari a 12 mesi con un massimo di 5000 ore di esercizio entro questo periodo. Non siamo tenuti a fornire interventi in garanzia per scostamenti minimi dalle caratteristiche nominali che non siano rilevanti ai fini del valore e dell'idoneità all'uso dell'apparecchio oppure per danni dovuti a condizioni ambientali fuori dalla norma o a condizioni di funzionamento inappropriate. La garanzia non è valida nel caso in cui eventuali danni o difetti all'apparecchio sono da ricondurre a un montaggio errato o alla mancata osservanza delle istruzioni.
2. L'intervento in garanzia viene espletato, a nostra discrezione, con la riparazione gratuita degli apparecchi difettosi oppure con la sostituzione mediante apparecchi in perfette condizioni. Gli apparecchi per i quali si richiede l'intervento in virtù della presente garanzia convenzionale devono essere consegnati o spediti al produttore o a un punto di assistenza convenzionato. In caso di spedizione il rischio del trasporto è a carico del mittente. Le spese di spedizione, di trasporto, i pedaggi e i costi di lavoro del cliente finale non vengono rimborsati. Allegare sempre il documento comprovante l'acquisto provvisto di relativa data o della data di consegna e una descrizione dettagliata del difetto. Gli apparecchi sostituiti diventano di nostra proprietà.
3. Il diritto alla garanzia si estingue qualora siano state effettuate riparazioni o interventi da parte di persone non da noi autorizzate, oppure nel caso in cui nei nostri apparecchi siano stati montati pezzi di ricambio, componenti supplementari o accessori non originali che abbiano causato un difetto. Quanto sopra vale anche nel caso in cui la targhetta identificativa o il numero di serie dell'apparecchio siano stati cancellati o resi illeggibili.
4. Sono esclusi dalla presente garanzia i danni o i difetti dovuti a collegamento non conforme alle norme, utilizzo inappropriato, danni meccanici - in particolare alla lampada alogena a IR - e alla mancata osservanza delle prescrizioni di montaggio e delle istruzioni per l'uso. L'azienda non si assume alcuna responsabilità per i danni consequenziali.
5. Gli interventi in garanzia non comportano il prolungamento della durata della garanzia convenzionale né segnano l'inizio di un nuovo periodo di garanzia.

Il periodo di garanzia per i pezzi di ricambio montati sugli apparecchi termina contestualmente alla scadenza di quella per l'intero apparecchio. Qualora un danno o un difetto non possa essere eliminato, in caso di rifiuto da parte nostra di effettuare il ripristino o se questo si protraesse per tempi non accettabili, su richiesta del cliente finale viene fornito gratuitamente un prodotto equivalente in sostituzione. In caso di fornitura in sostituzione ci riserviamo il diritto di addebitare una congrua cifra per il periodo di utilizzo di cui il cliente ha fruito.

Le presenti condizioni di garanzia convenzionale hanno validità a far data dal 1-1-2019 per gli apparecchi acquistati in uno dei paesi dell'Unione europea, anche se questi vengono utilizzati all'estero. Le condizioni di garanzia convenzionale non hanno alcun influsso sul diritto alla garanzia legale.

Indicazioni supplementari

Ci riserviamo la facoltà di effettuare modifiche tecniche.

I presenti prodotti sono „Made in Germany“.

Troverete ulteriori prodotti **SOLAMAGIC®**
e accessori al seguente indirizzo web:

www.SOLAMAGIC.com

Si prega di notare quanto segue vocabolario nelle note:

Appendice 1: Dati tecnici

①	Modello	⑥	Dimensioni Lunghezza x Larghezza x Altezza (mm)
①	Potenza apparecchio (W)	⑦	Peso (kg)
②	Allacciamento elettrico	⑧	Durata media di vita (h)
③	Grado di protezione	⑨	Distanza minima dalla superficie irraggiata (mm)
④	Classe di isolamento	⑩	Distanza minima dalla parete (mm)
⑤	Marcatura		



Instrucciones de montaje y de uso

Z1 Radiador infrarrojo de suelo 1400W, IP 24

(IR 54001)

Contenido

Indicaciones de seguridad y de manejo	109
Entrega.....	110
Activación	111
Operación.....	112
Programación	113
Indicaciones de limpieza	114
Condiciones de garantía.....	115
Indicaciones adicionales.....	116

Anexos

- Anexo 1:
 Datos técnicos

AX

Indicaciones de seguridad y de manejo

Por favor, considere las siguientes indicaciones:

Lea este manual de instrucciones con cuidado antes de realizar el montaje y guárdelo en un lugar accesible.

Este aparato ha sido producido para el uso de personas adultas al aire libre. No ha sido diseñado para crear un nivel agradable de temperatura en interiores.

No está permitido que niños jueguen con el radiador. Mantener a niños menores a 3 años alejados, a no ser que estén bajo un constante control. Niños menores a 8 años no deben conectar o desconectar el aparato, conectar la clavija en el enchufe de pared, limpiar el aparato ni realizar trabajos de mantenimiento.

Atención: algunas partes del producto pueden calentarse mucho y causar quemaduras. Es necesario tener mayor cuidado cuando están presentes niños y personas que necesitan protección

- Durante los trabajos desconecte la tensión eléctrica del dispositivo (desenchufe el dispositivo, desconecte el fusible). Conecte la calefacción sólo si se ha podido conectar todas las líneas.
- El aparato calefactor debe estar protegido por lo menos con 16A (retardado).
- No coloque el radiador cerca de cortinas o de materiales que se puedan incendiar, cumpliendo así con la norma VDE 0100 parte 559.
- El aparato cumple con el tipo de protección IP 24 una vez que todas las conexiones (enchufe, enchufe de componentes de ampliación) están enchufadas correctamente y cuenta con un permiso de funcionamiento en el interior y el exterior.
- Jamás utilizar el aparato sin control.
- No cubrir el aparato cuando está conectado o caliente porque se corre peligro de incendio.
- Para ajustar la dirección de radiación apagar y dejar enfriar el aparato.
- No mire durante mucho tiempo directamente ni desde cerca a la lámpara halógena infrarroja activada.
- Las lámparas halógenas infrarrojas son sensibles al contacto directo de la piel (no tocarlas con los dedos). La grasa u otros contaminantes pueden limpiarse con un paño empapado en alcohol.
- Para asegurar la vida útil de la lámpara halógena infrarroja, ésta deberá protegerse de vibraciones, golpes y contaminantes como por ej. ácidos, amoníaco, polvo de cemento, etc. .
- La lámpara halógena infrarroja debe protegerse de las solicitaciones mecá-

nicas. Deberá reemplazarse cuando se hagan visibles decoloraciones (manchas oscuras, deformaciones) o se logre la vida útil nominal.

- Elementos averiados del aparato, como p. ej. Tuberías de conexión, interruptores basculantes o tuberías calefactoras necesitan ser cambiadas. El aparato necesita ser desmontado inmediatamente y almacenado en un lugar seco.
- Trabajos de reparación (cambio de una línea o un tubo calefactor defectuoso o cosas similares) sólo deben ser realizados por el servicio técnico de la empresa productora o por un vendedor asociado autorizado.
- Trabajos de limpieza y de mantenimiento sólo deben ser realizados por personas adultas con conocimientos suficientes.

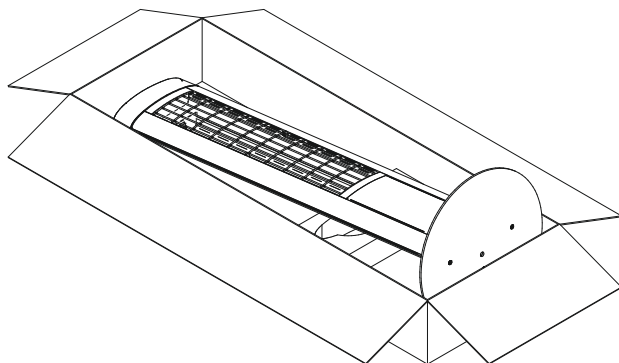
Entrega

- Radiador infrarrojo de suelo
- Base
- Bolsa adjunta para el montaje de la base
- Manual de montaje y de uso

Activación

Montaje de la base

- Extraiga el radiador y la placa base del embalaje.
- Retirar ambas espirales de espuma del radiador y colocar una espiral de espuma en el envase tal como se muestra.
- Colocar de nuevo el radiador en la caja de cartón.



- Colocar la placa base en el extremo de los pies del radiador en la caja de cartón y orientar los orificios de fijación en la rosca en el radiador.
- Atornillar la placa base con los tres tornillos suministrados y la llave con hexágono interior. Para atornillar el tercer tornillo, gire el radiador en la caja de cartón.

Indicaciones de montaje

Atención: Retire el bloqueo de transporte en el reflector por completo.

- Asegurarse que el campo de radiación del radiador infrarrojo no esté indicando en dirección del enchufe. Caso contrario, asegurarse que el enchufe en el funcionamiento del radiador no se pueda calentar más allá de los 70°C.
- Colocar el radiador en una base plana y lisa.
- Cumplir con una distancia de seguridad de mínimo 70 cm hacia la superficie irradiada
- El radiador infrarrojo de suelo sólo debe usarse en posición parada.

Operación

- **INDICACIÓN:** El bloqueo de transporte en el reflector debe retirarse por completo.
- **INDICACIÓN:** El aparato cuenta con una desconexión electrónica de seguridad que se activa en caso de un funcionamiento anormal.

- En estado de entrega, el aparato ya se encuentra en posición de funcionamiento (vertical) y programado sin desconexión por tiempo.
- El manejo del aparato se confirma mediante señales acústicas. La capacidad de calefacción sólo se puede registrar con demora.
- Inserte el enchufe del dispositivo en el enchufe de la instalación de la casa y encienda el interruptor de instalación de la casa.

Conectar/

Desconectar: Pulsando brevemente en el botón del aparato, es posible conectar o desconectarlo. Conforme a la programación del tiempo de desconexión el sistema procede:

- señal acústica única
→ Calefacción sin desconexión por tiempo
- 2 x Señal acústica
- Tiempo de funcionamiento de 30 minutos
- 3 x Señal acústica
- Tiempo de funcionamiento de 60 minutos
- 4 x Señal acústica
- Tiempo de funcionamiento de 90 minutos

Calefacción

a corto plazo: Con un doble clic de la tecla del aparato (señal acústica), el radiador se conecta durante 5 minutos y a continuación se desconecta automáticamente.

Programación

Colocar el aparato en una superficie plana y conectarlo a la red de corriente.

Importante: El inicio de programación sólo es posible hasta 180 segundos después de conectar el aparato a la red eléctrica.

Activar programación: Pulsar la tecla del aparato durante 5 segundos hasta que suene una señal acústica larga (2 s).
En caso de sonar tres señales acústicas cortas, el aparato se encuentra fuera de la posición cero definida.

Programación de la posición cero:

Pulsar nuevamente la tecla del aparato durante 2 segundos y soltarla. Sonará una señal acústica larga (2s).

Programación de una desconexión temporal:

Es posible programar una desconexión temporal después de 30, 60 o 90 minutos.

Primer dobleclic → 30 minutos → 2 señales acústicas

Segundo dobleclic → 60 minutos → 3 señales acústicas

Tercer dobleclic → 90 minutos → 4 señales acústicas

Cuarto dobleclic → se desconecta la desconexión temporal
→ en señal acústica

Finalizar programación: Pulsar la tecla del aparato durante 5 segundos; sonará una señal acústica larga (2 s).

Indicaciones de limpieza

- Desconectar el aparato de la red eléctrica.
- Dejar enfriar el aparato.
- Limpiar la caja del radiador con un paño húmedo y suave; no utilice productos de limpieza.

Nunca sumerja ni rocíe el aparato en o con líquidos.

Un posible cambio de color de la rejilla protectora por el efecto del calor resulta a partir de procesos físicos normales y no es considerado un fallo.

Condiciones de garantía aparatos Z1

Para estos aparatos ofrecemos una garantía según las condiciones mencionadas a continuación:

1. Realizamos reparaciones gratuitas de daños y fallos en el aparato según las regulaciones mencionadas a continuación, con la condición que queda demostrado que se deben a errores de fabricación y si estos son informados inmediatamente después de comprobación en el aparato y en el lapso de 2 años después de entrega al comprador final. La duración de la garantía de los tubos de calefacción es de 12 meses con máx. 5000 horas de funcionamiento en este periodo. El compromiso de garantía no se activa por variaciones insignificantes de la construcción nominal que no son relevantes para el valor y el grado de utilidad del aparato o que se deben a daños por condiciones medioambientales anormales o por condiciones de funcionamiento inadecuadas. No se puede aceptar la garantía si los daños o fallos en el aparato se deben a un montaje erróneo o a la no observancia de las instrucciones de uso.
2. El cumplimiento de la garantía se realiza de tal manera que reparamos gratuitamente los aparatos defectuosos según lo consideremos correcto o los cambiamos por aparatos de funcionamiento correcto. Aparatos que deben ser reparados bajo las condiciones de garantía, deben ser entregados o enviados al fabricante o a la oficina de servicio técnico. El riesgo de transporte está bajo la responsabilidad del remitente. No se restituirán gastos de envío, de transporte, de ruta así como de trabajo del cliente final. Es importante presentar siempre una prueba de compra con la fecha de compra y/o de entrega así como una descripción detallada del fallo. Aparatos recambiados quedan en nuestra propiedad.
3. El derecho a garantía expira si personas que no han sido autorizadas por nosotros realizan reparaciones en el aparato, o si se montan en los aparatos repuestos, suplementos o accesorios que no sean originales y que hayan causado el defecto. Lo mismo vale si se ha retirado el letrero de tipos o el número del aparato o si éste ha sido hecho ilegible.
4. De la garantía se eximen daños o fallos por conexión inadecuada, manejo incorrecto, daños mecánicos, sobre todo en el tubo calefactor así como la no observancia de las indicaciones de montaje y de uso. No ofrecemos garantía por daños resultantes.
5. Cumplimientos de garantía no prolongan el plazo de garantía actual ni activan un nuevo plazo de garantía. El plazo de garantía de repuestos montados finaliza con el plazo de garantía del aparato completo. En caso de no poder eliminar un daño o un fallo o la reparación es denegada por nosotros o retrasada de manera

inaceptable, se entregará gratuitamente y por deseo del comprador final una sustitución del mismo valor. En caso de una entrega supletoria nos reservamos una validación de un aprovechamiento adecuado para el tiempo de uso hasta el momento.

Estas condiciones de garantía entran en vigor a partir del 01/01/2019 para aparatos comprados en un país de la Unión Europea, incluso si se lo utiliza en el exterior. Estas condiciones de garantía no tienen efecto sobre el derecho legal de garantía.

Indicaciones adicionales

Nos reservamos el derecho de realizar cambios técnicos

Estos productos son "Made in Germany".

Encontrará otros productos y accesorios de **SOLAMAGIC®** en:

www.SOLAMAGIC.com

Tenga en cuenta el siguiente vocabulario en el anexo:

Anexo 1: Datos técnicos

①	Tipo de aparato	⑥	Dimensiones longitud x ancho x altura (mm)
①	Capacidad del aparato (W)	⑦	Peso (kg)
②	Conexión de corriente	⑧	Vida útil media (h)
③	Tipo de protección	⑨	Distancia mínima a la superficie irradiada (mm)
④	Clase de protección	⑩	Distancia mínima a la pared (mm)
⑤	Indicaciones		



Instruções de montagem e funcionamento

**Z1 Aquecedor de infravermelhos vertical 1400W, IP 24
(IR 54001)**

Índice

Indicações de segurança e de operação.....	121
Volume de fornecimento	122
Colocação em funcionamento	123
Operação.....	124
Programação	125
Indicações de limpeza	126
Condições de garantia.....	127
Indicações complementares.....	128

Anexos

- Anexo 1:
Dados técnicos

AX

Indicações de segurança e de operação

Tenha em atenção as seguintes indicações:

Leia atentamente o manual de instruções antes da montagem e guarde-o.

Este aparelho de aquecimento destina-se a ser utilizado no exterior por pessoas adultas. Não se destina a criar um nível de temperatura confortável em espaços interiores.

As crianças não devem brincar com o aparelho de aquecimento. As crianças com idade inferior a 3 anos devem ser mantidas afastadas, a menos que sejam permanentemente vigiadas. As crianças com menos de 8 anos de idade não devem ligar ou desligar o aparelho, ligá-lo a uma tomada de parede, limpar o aparelho ou realizar qualquer trabalho de manutenção.

Cuidado – algumas partes do produto podem ficar muito quentes e causar queimaduras. Ter especial cuidado se estiverem presentes crianças e pessoas vulneráveis.

- Em todos os trabalhos obrigatoriamente, desligar o aparelho do circuito eléctrico (retirar a ficha de rede, desligar o fusível). Ligar o aquecimento apenas depois de terem sido estabelecidas completamente todas as conexões.
- Deve assegurar-se pelo menos 16 A (lentamente) para o aparelho de aquecimento.
- Não colocar o emissor térmico em conformidade com VDE 0100, parte 559 na proximidade de cortinados ou substâncias inflamáveis.
- O aparelho cumpre, os requisitos da classe de protecção IP 24 se estiverem ligados todos os conectores (ficha do aparelho, fichas dos componentes de ampliação) e foi aprovado para utilização no exterior.
- Nunca utilize o aparelho sem supervisão.
- Não cobrir o aparelho quando em funcionamento ou quente - risco de incêndio.
- Para ajustar a direcção do raio, desconectar o aparelho e deixar arrefecer.
- Não olhar directamente durante um longo período de tempo, assim como a uma distância curta para a lâmpada de halogéneo por IV que se situa em funcionamento.
- Lâmpada de halogéneo por IV são sensíveis a contacto directo com a pele (não tocar com os dedos). Gordura ou outras sujidades podem ser limpas com um pano humedecido em álcool.
- Para assegurar a vida útil da lâmpada de halogéneo por IV deve-se proteger esta contra vibrações, pancadas e substâncias nocivas como por ex. ácidos,

amoníaco, poeira de cimento etc.

- A lâmpada de halogéneo por IV deve ser protegida contra esforços mecânicos. Deve ser substituída quando se tornarem visíveis colorações (escurecimentos, deformações) ou a vida nominal é alcançado.
- Os elementos do aparelho danificados como, por exemplo, cabo de ligação, interruptor ou tubos de aquecimento têm de ser impreterivelmente substituídos. O aparelho deve ser desmontado imediatamente e armazenado em local seco.
- Os trabalhos de reparação (substituição de um cabo de ligação defeituoso, de um tubo de aquecimento defeituoso ou algo semelhante) devem apenas ser realizados pelo serviço pós-venda do fabricante ou um revendedor autorizado.
- Os trabalhos de limpeza e de manutenção devem ser efectuados exclusivamente por pessoas adultas com suficiente conhecimento técnico.

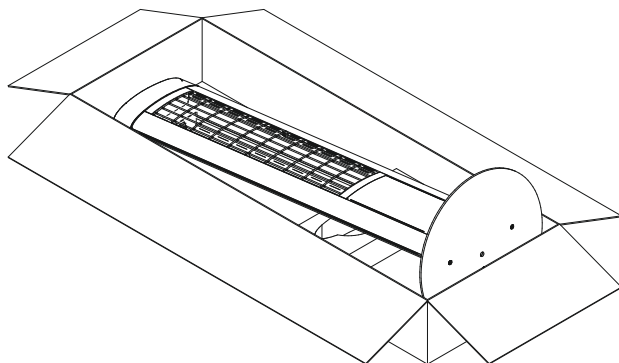
Volume de fornecimento

- Aquecedor de infravermelhos vertical
- Base
- Conjunto de acessórios para montagem da base
- Manual de montagem e de utilização

Colocação em funcionamento

Montagem da base

- Retirar o aparelho e a base da embalagem.
- Remover ambos os elementos de espuma do aparelho e colocar um elemento de espuma novamente na embalagem, como ilustrado.
- Colocar o aparelho novamente na caixa.



- Posicionar a placa de base na extremidade inferior do aparelho dentro da caixa e alinhar os furos de fixação com as roscas do aparelho.
- Aparafusar a base com os 3 parafusos e a chave sextavada fornecidos. Para aparafusar o terceiro parafuso, virar o aparelho na caixa.

Instruções de instalação

Atenção: Remover completamente a proteção de transporte do refletor.

- Deve assegurar-se que o campo de radiação do aquecedor de infravermelhos vertical não está direcionado para a tomada. Caso contrário, durante o funcionamento do radiador, deve-se obrigatoriamente assegurar que não é possível o aquecimento da tomada a uma temperatura superior a 70 °C.
- Colocar o radiador sobre uma superfície plana e lisa.
- Deve manter-se uma distância de segurança de, pelo menos, 70 cm em relação à superfície de irradiação
- O aquecedor de infravermelhos vertical apenas pode ser operado estando na vertical.

Operação

- **AVISO:** proteção de transporte do refletor deve estar completamente removida.
- **AVISO:** O aparelho está equipado com um dispositivo de desligamento eletrônico em caso de posição de funcionamento anormal.

- O aparelho já está programado para a posição de funcionamento (vertical) e não tem tempo limite, no seu estado de fornecimento.
- A operação do aparelho é confirmada por sinais acústicos. A potência de aquecimento deteta-se apenas com atraso.
- Inserir a ficha do aparelho na tomada da instalação doméstica e ligar o interruptor da instalação doméstica.

Ligar/

desligar:

Ao premir brevemente o botão do aparelho, pode ligar-se ou desligar-se o aparelho. De acordo com a programação do tempo de desligamento:

- ocorre um sinal acústico único
→ modo de aquecimento sem limite de tempo
- 2 x sinal acústico - 30 minutos de tempo de operação
- 3 x sinal acústico - 60 minutos de tempo de operação
- 4 x sinal acústico - 90 minutos de tempo de operação

Aquecimento

breve:

Clicando duas vezes no botão do aparelho (sinal acústico), o radiador liga durante 5 minutos e volta a desligar automaticamente.

Programação

Instalar o aparelho sobre uma superfície lisa e ligá-lo à rede elétrica.

Importante: O início de programação apenas é possível durante 180 segundos após a ligação à rede elétrica!

Ativar programação:

Premir o botão do aparelho durante 5 segundos, até que ocorra um sinal acústico mais longo (2 s).
Caso soe três sinais acústicos consecutivos, o aparelho encontra-se fora da posição de partida definida até ao momento.

Programação da posição de partida:

Premir novamente o botão do aparelho durante 2 segundos e, em seguida, soltar. Ocorre um sinal acústico mais longo (2s).

Programação de limite de tempo:

É possível programar um limite de tempo após 30, 60 ou 90 minutos.

Primeiro duplo clique → 30 minutos → 2 sinais acústicos

Segundo duplo clique → 60 minutos → 3 sinais acústicos

Terceiro duplo clique → 90 minutos → 4 sinais acústicos

Quarto duplo clique → sem limite de tempo
→ um sinal acústico

Concluir programação:

Finalmente, pressione o botão do dispositivo por 5 segundos, um sinal longo soa (2 s).

Indicações de limpeza

- Desligar o aparelho da rede.
- Deixar a caixa arrefecer.
- Limpar a caixa com um pano húmido e macio, por isso não utilizar qualquer produtos de limpeza.

Nunca mergulhar ou pulverizar o aparelho em líquidos.

Uma eventual alteração da cor da grelha de protecção, seguindo-se uma influência do calor como resultado de processos físicos normais e não apresenta qualquer falha.

Condições de garantia de aparelho Z1

Para estes aparelhos prestamos uma garantia de acordo com as seguintes condições:

1. Solucionamos gratuitamente de acordo com as seguintes regulações os danos ou falhas no aparelho, que resultam comprovadamente de um erro de fábrica, se nos comunicar imediatamente após a detecção no aparelho e dentro de 2 anos após a entrega ao utilizador final. Os tubos de aquecimento têm uma garantia de 12 meses com máx. 5000 horas operacionais nesse período. O dever de garantia não é ativado em caso de divergências mínimas em relação à constituição nominal que sejam irrelevantes para o valor e possibilidade de utilização do aparelho, ou devido a danos por condições ambientais anormais ou condições de operação inadequadas. Também se pode extinguir qualquer direito a garantia se os danos ou falhas no aparelho resultarem de montagem incorreta ou da inobservância das indicações de operação.
2. A garantia é efectuada de modo a que o aparelho com anomalias seja reparado gratuitamente mediante a nossa escolha ou substituído por um aparelho adequado. Aparelhos para os quais é pedida referência a este serviço de garantia devem ser entregues ou enviadas para o fabricante ou um centro de serviço autorizado. No caso de um envio, o risco de transporte é do remetente. Os custos de envio, de transporte, de trajecto, assim como de trabalho do utilizador final, não são reembolsados. Em cada caso, o recibo de compra com a compra e / ou entrega, bem como fornecer uma descrição detalhada do erro. Os aparelhos substituídos tornam-se nossa propriedade.
3. A garantia é anulada se os reparos ou ajustes são feitos, o que não está autorizado por nós ou se o nosso equipamento com peças, partes ou acessórios são fornecidos, que não são peças originais, e têm causado um defeito. O mesmo se aplica se a placa de identificação ou o número do aparelho tiver sido removido ou tornado ilegível.
4. Excluem-se desta garantia os danos ou falhas de ligação não devida, o manuseamento inadequado, os danos mecânicos particularmente nos tubos de aquecimento, assim como a inobservância das prescrições de montagem e instruções de operação. Não assumimos qualquer responsabilidade pelos danos seguintes.
5. As condições de garantia não contemplam nem um prolongamento do prazo de garantia, nem tornam efectivo um novo período de garantia. O prazo de garantia das peças de substituição montadas é o mesmo de todo o aparelho. Desde que um dano ou falha não possa ser eliminado, o melhoramento seja rejeitado por nós ou intoleravelmente atrasado, será fornecida uma substituição

ição do mesmo valor e sem custos mediante pedido do utilizador final. Em caso de um fornecimento de substituição, reservamo-nos o direito de reivindicar uma compensação pela utilização adequada do tempo de vida útil até à data.

Estas condições da garantia aplicam-se a partir de 1.1.2019 para o aparelho comprado num país da União Europeia, mesmo se o utilizar no estrangeiro. As condições de garantia não possuem qualquer efeito sobre a reivindicação de garantia legal.

Indicações complementares

Reservado o direito a alterações técnicas

Estes produtos são „Made In Germany“
(fabricado na Alemanha).

Encontra outros produtos da **SOLAMAGIC®**
e acessórios em:

www.SOLAMAGIC.com

Observe o seguinte vocabulário nas notas:

Anexo 1: Dados técnicos

⑥	Tipo de aparelho	⑥	Dimensões comprimento x largura x altura (mm)
①	Potência do aparelho (W)	⑦	Peso (kg)
②	Ligação à corrente	⑧	Vida útil média (horas)
③	Tipo de protecção	⑨	Distância mínima em relação à superfície de irradiação (mm)
④	Classe de protecção	⑩	Distância mínima em relação à parede (mm)
⑤	Símbolo		



Návod na montáž a používanie

**Z1 Infračervený žiarič s podstavcom 1400W, IP 24
(IR 54001)**

Obsah

Bezpečnostné pokyny a pokyny na obsluhu	133
Obsah dodávky	134
Uvedenie do prevádzky	135
Operácie	136
Programovanie	137
Pokyny k čisteniu	138
Záručné podmienky	139
Doplňujúce informácie	140

Prílohy

- Príloha 1:
Technické údaje

AX

Bezpečnostné pokyny a pokyny na obsluhu

Dodržiavajte nasledujúce pokyny:

Pred montážou si starostlivo prečítajte návod na použitie a uschovajte ho.

Tento ohrievač je určený do exteriéru na používanie dospelými osobami. Nie je určený na vytváranie príjemnej teplotnej úrovne v interiéri.

Deti sa s ohrievačom nesmú hrať. Deti mladšie ako 3 roky sa nesmú zdržiavať v blízkosti ohrievača, pokiaľ nie sú pod neustálym dohľadom. Deti mladšie ako 8 rokov nesmú prístroj zapínať ani vypínať, zasúvať zástrčku do zásuvky, prístroj čistiť ani nesmú vykonávať jeho údržbu.

Pozor – niektoré časti výrobku môžu byť veľmi horúce a môžu spôsobiť popálenia. Zvláštna opatrnosť sa vyžaduje v prítomnosti detí a osôb vyžadujúcich ochranu.

- Pri všetkých prácach elektrické zariadenie bezpodmienečne odpojte od napätia (vytiahnite sieťovú zástrčku, vypnite poistku). Ohrev zapnite až vtedy, keď budú vytvorené všetky káblové spojenia.
- Ohrievač musí byť vybavený poistkou s citlivosťou minimálne 16 A (pomalá poistka).
- Tepelný žiarič podľa VDE 0100 časť 559 neumiestňujte do blízkosti závesov alebo horľavých predmetov.
- Prístroj spĺňa stupeň ochrany krytom IP 24, keď sú zapojené všetky zástrčkové spojenia (zástrčka prístroja, zástrčka rozširujúcich komponentov), a je schválený na použitie v exteriéri.
- Prístroj nikdy neprevádzkujte bez dozoru.
- Prístroj v zapnutom alebo teplom stave nezakrývajte – hrozí riziko požiaru.
- Za účelom prestavenia smeru žiarenia prístroj vypnite a nechajte vychladnúť.
- Nepozerajte dlhší čas, ako ani z krátkej vzdialenosti, priamo do infračervenej halogénovej žiarovky nachádzajúcej sa v prevádzke.
- Infračervené halogénové žiarovky sú citlivé voči priamemu kontaktu s pokožkou (nedotýkať sa prstami). Mastnotu alebo iné znečistenia môžete odstrániť handrou nasiaknutou alkoholom.
- Aby ste zvýšili životnosť vašej infračervenej halogénovej žiarovky, je potrebné ju chrániť pred vibráciami, nárazmi a škodlivými látkami ako napr. kyseliny, amoniak, cementový prach atď.
- Infračervenú halogénovú žiarovku je potrebné chrániť pred mechanickým namáhaním. Keď sú viditeľné sfarbenia (tmavé miesta, deformácie), musí sa vymeniť aj menovitá životnosť je dosiahnuť.

- Poškodené prvky prístroja, ako napr. pripojovacie vedenie, kolískový spínač alebo ohrievacie trubice sa musia bezpodmienečne vymeniť. Prístroj sa musí ihneď demontovať a uložiť v suchu.
- Oprávárske práce (výmena nefunkčného prípojného kábla, nefunkčnej ohrievacej trubice alebo podobné) musí vykonávať len zákazník servis spoločnosti výrobcu alebo autorizovaný zmluvný predajca.
- Čistiace a údržbové práce smú vykonávať výlučne dospelé osoby s dostatočnými odbornými znalosťami.

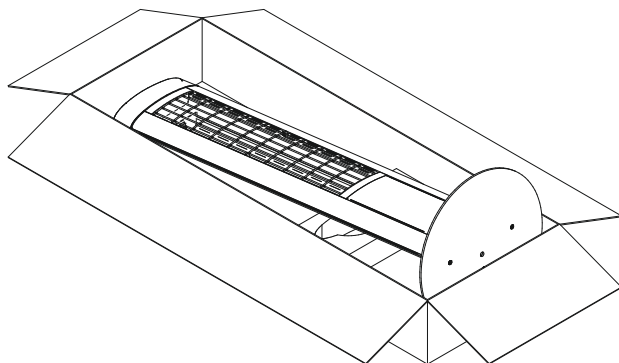
Obsah dodávky

- Infračervený žiarič s podstavcom
- Podstavec
- Vrečko s príslušenstvom na montáž podstavca
- Návod na montáž a použitie

Uvedenie do prevádzky

Montáž podstavca

- Prístroj aj podstavec vyberte z obalu.
- Odstráňte obidva penové goliere z prístroja a jeden penový golier vložte späť do obalu, ako je to znázornené.
- Prístroj znova vložte do kartónu.



- Dosku podstavca umiestnite do kartónu na spodný koniec prístroja a upevňovacie otvory zarovnajte so závitmi v prístroji.
- Podstavec primontujte pomocou 3 dodaných skrutiek a kľúčom na skrutky s vnútorným šesťhranom. Na priskrutkovanie 3. skrutky, prístroj v kartóne otočte.

Upozornenia týkajúce sa umiestnenia

Pozor: Transportnú poistku v reflektore úplne odstráňte.

- Zabezpečte, aby pole žiarenia infračerveného žiariča s podstavcom nebolo nasmerované na zásuvku. V opačnom prípade musíte nutne zabezpečiť, aby sa zásuvka nemohla pri prevádzke ohrievača ohriať na viac ako 70 °C.
- Žiarič umiestnite na rovný a hladký povrch.
- Musíte dodržať bezpečnostnú vzdialenosť minimálne 70 cm od ožarovanej plochy.
- Infračervený žiarič s podstavcom sa smie prevádzkovať len vo zvislej polohe.

Operácie

- **UPOZORNENIE:** Transportná poistka v reflektore musí byť úplne odstránená.
- **UPOZORNENIE:** Zariadenie je pre prípad abnormálneho prevádzkového stavu vybavené elektronickým bezpečnostným vypnutím.

- Prístroj je v stave pri dodaní už nastavený na zodpovedajúci prevádzkový stav (vo zvislej polohe) a nemá naprogramované časové vypnutie.
- Ovládanie prístroja sa potvrdzuje zvukovými signálmi. Ohrevný výkon sa dá rozpoznať len s časovým oneskorením.
- Zástrčku prístroja zasuňte do zásuvky domovej inštalácie a zapnite prepínač domovej inštalácie.

Zapnutie/

Vypnutie:

Prístroj sa dá zapnúť, resp. vypnúť krátkym stlačením tlačidla. V závislosti od naprogramovaného času vypnutia zaznie:

- jednorazový zvukový signál
→ ohrievanie bez časového vypnutia
- 2 x zvukový signál - doba prevádzky 30 minút
- 3 x zvukový signál - doba prevádzky 60 minút
- 4 x zvukový signál - doba prevádzky 90 minút

Krátkodobý

ohrev:

Dvojitým kliknutím na tlačidlo prístroja (zvukový signál) sa teplotný žiarič zapne na 5 minút a potom sa samočinne znova vypne.

Programovanie

Prístroj umiestnite vo zvislej polohe na rovný povrch a pripojte do elektrickej siete.

Dôležité: Programovanie sa dá spustiť len do 180 sekúnd po pripojení do elektrickej siete!

Aktivovanie programovania: Po dobu 5 sekúnd stláčajte tlačidlo na prístroji, kým nezaznie dlhý zvukový signál (2 s).
Ak zaznejú 3 po sebe nasledujúce krátke zvukové signály, znamená to, že prístroj sa nachádza mimo zadefinovanej nulovej polohy.

Programovanie nulovej polohy:

Opätovne stlačte tlačidlo prístroja na 2 sekundy a následne ho pustite. Zaznie dlhý zvukový signál (2 s).

Programovanie časového vypnutia:

Je možné naprogramovať časové vypnutie po 30, 60 alebo 90 minútach.

Prvé dvojité kliknutie → 30 minút → 2 zvukové signály

Druhé dvojité kliknutie → 60 minút → 3 zvukové signály

Tretie dvojité kliknutie → 90 minút → 4 zvukové signály

Štvrté dvojité kliknutie → žiadne časové vypnutie
→ jeden zvukový signál

Ukončenie programovania: Na záver stlačte tlačidlo prístroja na 5 sekúnd, zaznie dlhý zvukový signál (2 s).

Pokyny k čisteniu

- Prístroj odpojte od siete.
- Teleso nechajte vychladnúť.
- Teleso utrite vlhkou mäkkou handričkou, nepoužívajte pri tom žiadne čistiace prostriedky.

**Prístroj nikdy neponárajte do kvapalín ani neostrekujte.
Prípadné zafarbenie ochranej mriežky v dôsledku pôsobenia tepla vyplýva z normálnych fyzikálnych procesov a nepredstavuje nedostatok.**

Záručné podmienky prístrojov Z1

Na tieto prístroje poskytujeme záruku podľa nasledujúcich podmienok:

1. Podľa pravidiel nasledujúcich ustanovení bezodkladne odstránime škody alebo nedostatky na prístroji, ktoré sú preukázateľne spôsobené výrobnou chybou, ak nám budú oznámené okamžite o ich zistení na prístroji a počas 2 rokov od dodania konečnému odberateľovi. Záručná doba na ohrievacie trubice je 12 mesiacov s max. 5 000 prevádzkovými hodinami počas tohto obdobia. Záručná povinnosť sa nevzťahuje na malé odchýlky od požadovaných vlastností, ktoré sú nepodstatné z hľadiska hodnoty a použiteľnosti prístroja, alebo na škody v dôsledku abnormálnych podmienok okolia alebo nezodpovedajúcich prevádzkových podmienok. Rovnako nie je možné poskytnúť žiadnu záruku, ak sú poškodenia alebo poruchy prístroja spôsobené nesprávnou inštaláciou alebo nedodržaním prevádzkových pokynov.
2. Záručné plnenie sa uskutoční takým spôsobom, že chybné prístroje podľa nášho uváženia bezodplatne opravíme alebo vymeníme za bezchybné. Prístroje, pre ktoré sa uplatňuje nárok na záručné plnenie vo vzťahu na túto záruku, sa musia odovzdať alebo odoslať výrobcovi alebo autorizovanému servisu. Pri zasielaní znáša riziko poškodenia pri preprave zasielateľ. Náklady na zaslanie, prepravu, cestu, ako aj prácu konečného odberateľa sa nepreplácajú. Musí sa predložiť doklad o kúpe s dátumom kúpy a/alebo dodania, ako aj detailný popis chyby. Náhradné prístroje prechádzajú do nášho vlastníctva.
3. Nárok na záručné plnenie zaniká, keď boli vykonané opravy alebo zásahy osobami, ktoré na to nami neboli splnomocnené alebo keď sa naše prístroje opatria náhradnými dielmi, doplnkovými dielmi alebo dielmi príslušenstva, ktoré nie sú originálnymi dielmi a ktoré spôsobili poruchu. To isté platí, keď sa odstráni alebo znemožní čitateľnosť typového štítku, príp. čísla prístroja.
4. Z tejto záruky sú vylúčené škody a nedostatky spôsobené pripojením v rozpore s predpismi, neodbornou manipuláciou, mechanickým poškodením ohrievacích trubíc, ako aj nedodržaním montážnych predpisov a pokynov na obsluhu. Za následné škody záruku nepreberáme.
5. Zručné plnenia neovplyvňujú predĺženie záruky ani nespúšťajú plynutie novej záručnej doby. Záručná doba na zabudované náhradné diely končí záručnou dobou celého prístroja. Pokiaľ sa poškodenie alebo nedostatok nedá odstrániť alebo ak odmietneme opravu alebo ju neakceptovateľne predlžujeme, bude na želanie konečného spotrebiteľa dodaná bezplatná náhrada. V prípade náhradnej dodávky si vyhradzuje právo na uplatnenie primeraného zaúčtovania za potrebovanie za doterajšiu dobu používania.

Tieto záručné podmienky platia od 1. 1. 2019 pre prístroje zakúpené v krajine Európskej únie, aj keď sa využívajú v zahraničí. Záručné podmienky nemajú vplyv na zákonný nárok na záručné plnenie.

Doplňujúce informácie

Technické zmeny vyhradené

Tieto produkty sú „Made in Germany“.

Ďalšie výrobky od spoločnosti **SOLAMAGIC®**
a príslušenstvo nájdete na stránke:

www.SOLAMAGIC.com

Veďte prosím na vedomie nasledujúce slovnú zásobu v komentári:

Príloha 1: Technické údaje

①	Typ prístroja	⑥	Rozmery dĺžka x šírka x výška (mm)
①	Výkon prístroja (W)	⑦	Hmotnosť (kg)
②	Elektrická prípojka	⑧	Priemerná životnosť (h)
③	Stupeň ochrany krytom	⑨	Minimálna vzdialenosť od ožarovanej plochy (mm)
④	Trieda ochrany	⑩	Minimálna vzdialenosť od steny (mm)
⑤	Značka		

Anlagen

Technische Daten

Bijlagen

Technische gegevens

Bilag

Tekniske data

Tillegg

Tekniske data

Bilagor

Tekniska data

Litteet

Tekniset tiedot

Appendix

Technical data

Annexes

Caractéristiques techniques

Appendice

Dati tecnici

Anexos

Datos técnicos

Anexos








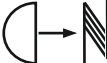
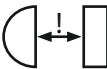
Dados técnicos

Prílohy

Technické údaje

Anlage 1 – Appendix 1:

Technische Daten - Technical data

	①	Gerätetyp	IR54001
	①	Geräteleistung (W)	1400
	②	Stromanschluß	230V 50Hz~
	③	Schutzart	IP24
	④	Schutzklasse	SK I
	⑥	Abmessungen HxBxT (mm)	1000x350x350
	⑦	Gewicht (kg)	ca. 8,1
	⑧	Mittlere Lebensdauer (h)	5000
	⑨	Mindestabstand zur angestrahlten Fläche (mm)	700
	⑩	Mindestabstand zur seitlichen Wand (mm)	300

⑤ Zeichen:

Marking:  

ETHERMA
Elektrowärme GmbH
Landesstraße 16
A-5302 Henndorf
Tel.: +43 (0) 6214 | 76 77
Fax: +43 (0) 6214 | 76 66
Web: www.etherma.com
Mail: office@etherma.com

03/2020

ETHERMA°
INGENIOUS HEATING