

SOLAMAGIC

Montage- und Gebrauchsanleitung

S2 Infrarotstrahler 2500 W
mit Wärmestufenschalter, IP65 (IR05007-WSI)

D2 Infrarotstrahler 2000 W
mit Wärmestufenschalter, IP65 (DS05003-WSI)

Inhaltsverzeichnis

Sicherheits- und Bedienungshinweise.....	3
Lieferumfang.....	4
Montagehinweise.....	5
Inbetriebnahme.....	8
Funkfernsteuerung.....	8
Bedienung.....	12
Batteriewechsel des Handsenders.....	14
Reinigungshinweise.....	14
Garantiebedingungen.....	15
Ergänzende Hinweise.....	16

Anlagen

- Technische Daten
- Sicherheitsabstände
- Strahlungsdiagramme

AX

AX

AX

Sicherheits- und Bedienungshinweise

Bitte beachten Sie folgende Hinweise:

Lesen Sie die Gebrauchsanleitung vor der Montage sorgfältig durch und bewahren Sie diese auf.

Dieses Heizgerät ist für den Außenbereich für die Benutzung von erwachsenen Personen bestimmt. Es ist nicht zur Schaffung eines angenehmen Temperaturniveaus in Innenräumen bestimmt.

Kinder dürfen nicht mit dem Heizgerät spielen. Kinder jünger als 3 Jahre sind fernzuhalten, es sei denn, sie werden ständig überwacht.

Vorsicht – Einige Teile des Produktes können sehr heiß werden und Verbrennungen verursachen. Besondere Vorsicht ist geboten, wenn Kinder und schutzbedürftige Personen anwesend sind.

- Die Montage muss fachgerecht nach den Installationsvorschriften VDE 0100 (ggfl. auch Teil 559 und 701 beachten) von einer fachkundigen Person durchgeführt werden.
- Bei allen Arbeiten die elektrische Anlage unbedingt spannungsfrei schalten (Netzstecker ziehen, Sicherung ausschalten). Die Heizung erst einschalten, wenn alle Leitungsverbindungen vollständig hergestellt sind.
- Die Hausinstallation zur Stromversorgung des Heizgerätes muss mit einem Schalter ausgeführt sein und mit einer Sicherung von mindestens 16A Träge (Typ C16A) abgesichert sein.
- Nicht direkt unter Steckdosen, Verteilerdosen, Schaltern oder elektrischen Leitungen montieren.
- Steckdosen dürfen sich ausschließlich in den in der Anlage 2 vorgegebenen Positionen befinden.
- Den Wärmestrahler gemäß VDE 0100 Teil 559 nicht in der Nähe von Vorhängen oder brennbaren Stoffen anbringen.
- Das Gerät erfüllt die Schutzart IP 65 wenn alle Steckverbindungen (Gerätestecker, Stecker der Erweiterungskomponenten) eingesteckt sind und ist für den Außenbereich zugelassen.
- Betreiben Sie das Gerät niemals unbeaufsichtigt.
- Das Heizgerät ist grundsätzlich über den Hausinstallationsschalter auszuschaalten, wenn es nicht benutzt wird.
- Das Gerät im eingeschalteten oder warmen Zustand nicht abdecken – es besteht Brandgefahr.
- Der Funkempfänger ist mit einer Übertemperatur-Schutzfunktion ausgestattet, die bei Übertemperatur, die Heizleistung vorübergehend beschränkt.
- Zum Verstellen der Strahlrichtung das Gerät abschalten und abkühlen lassen.
- Nicht direkt für längere Zeit, sowie aus kurzer Distanz in die in betrieb befindliche IR-Halogenlampe sehen.

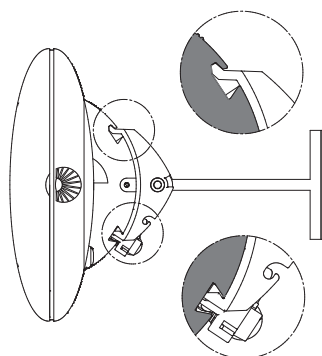
- IR-Halogenlampen sind empfindlich gegen direkten Hautkontakt (nicht mit den Fingern berühren). Fett oder andere Verschmutzungen können Sie mit einem alkohol-getränkten Tuch beseitigen.
- Um die Lebensdauer der IR-Halogenlampe sicherzustellen ist diese vor Vibrationen, Stößen und vor Schadstoffen wie z.B. Säuren, Ammoniak, Zementstaub etc. zu schützen.
- Die IR-Halogenlampe ist vor mechanischer Beanspruchung zu schützen. Sie muss ausgetauscht werden, wenn Veränderungen (Dunkelstellen, Verformungen) sichtbar werden oder die Nennlebensdauer erreicht ist.
- Beschädigte Geräteelemente wie z. B. Anschlußleitung, Schalterwippe, Dichtmanschette oder Heizröhre müssen unbedingt ausgetauscht werden. Das Gerät muß sofort abgebaut und trocken aufbewahrt werden.
- Reparaturarbeiten (Austausch einer defekten Anschlussleitung einer defekten Heizröhre oder ähnliches) sind nur durch den Kundendienst der Herstellerfirma oder einem autorisierten Vertragshändler durchzuführen.
- Reinigungs- und Wartungsarbeiten dürfen ausschließlich von erwachsenen Personen mit hinreichender Fachkenntnis durchgeführt werden.

Lieferumfang

IR-Wärmestrahler mit Netzanschlussleitung
Halterung inkl. Befestigungsmittel (beigelegt)
Handbuch

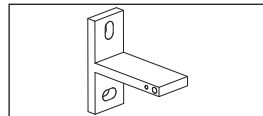
Montagehinweise

- Der Strahler darf nur horizontal montiert und betrieben werden!
- Montage des Strahlers nur mit geeignetem Montagematerial (z.B. bei Stein- oder Betonuntergrund Schraube M6x60 mit Metalldübel) auf festen, tragfähigen, normal-, oder schwer- bzw. nicht-entflammbarem Untergrund.
- Falls Strahler und Steckdose nicht auf der gleichen Fläche montiert wird, ist sicherzustellen, dass das Strahlungsfeld nicht auf die Steckdose gerichtet werden kann. Anderenfalls ist zwingend sicherzustellen, dass die Steckdose im Strahlerbetrieb sich nicht auf über 70°C erwärmen kann.
- Die Sicherheitsabstände gemäß Anlage 2 sind einzuhalten.
- Der Bereich der Wärmewirkung kann anhand des Strahlungsdiagrammes (Anlage 3) abgeschätzt werden. Darin sind in verschiedenen Abständen vom Wärmestrahler die Größen der Strahlungsflächen und jeweils die max. Strahlungsintensität ausgewiesen.
- Montagehöhe: mindestens 1,80 m über Fußboden
- Der Strahler ist mit Hammernut nach oben orientiert zu montieren.
- Die Hammernut ist erkennbar bei Blick auf die Gehäuseseite gegenüber der Anschlussleitung.



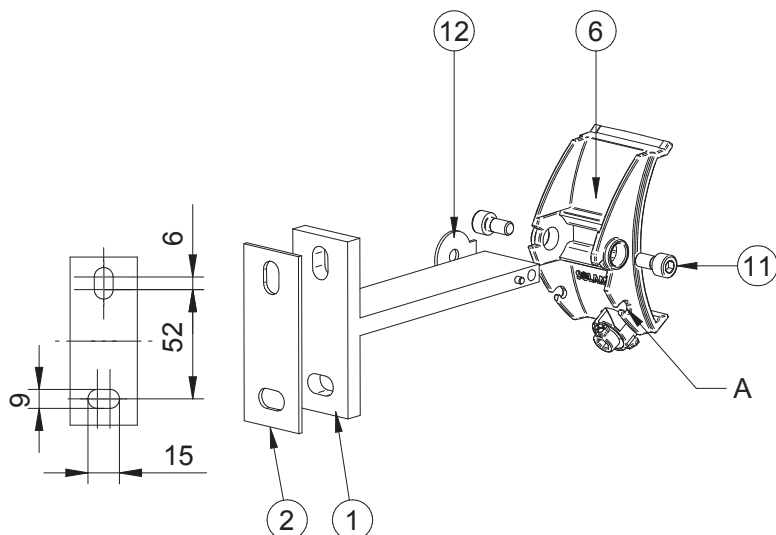
Bei Montage
immer oben

Bei Montage
immer unten



Schritt 1: T-Halter montieren

- Der Wärmestrahler ist mit 2 T-Haltern im Abstand von 400 mm unter Beachtung der Sicherheitsabstände und Sicherheitshinweise (siehe Anlage 2) zu installieren.
- T-Halter (1) mit untergelegter Silikonplatte (2) mit je 2 Schrauben gemäß folgender Abbildung auf der Befestigungsfläche montieren. Bei der Wandmontage schwenkt der Strahler zur waagerechten, unteren Langlochseite. Bei der Deckenmontage ist der Schwenkbereich für optimale Wärmewirkung zur gegenüberliegenden Langlochseite auszurichten (abweichend zur Darstellung unten, Schwenkbereich 30°).



Schritt 2: Adapterklauen an T-Halter montieren

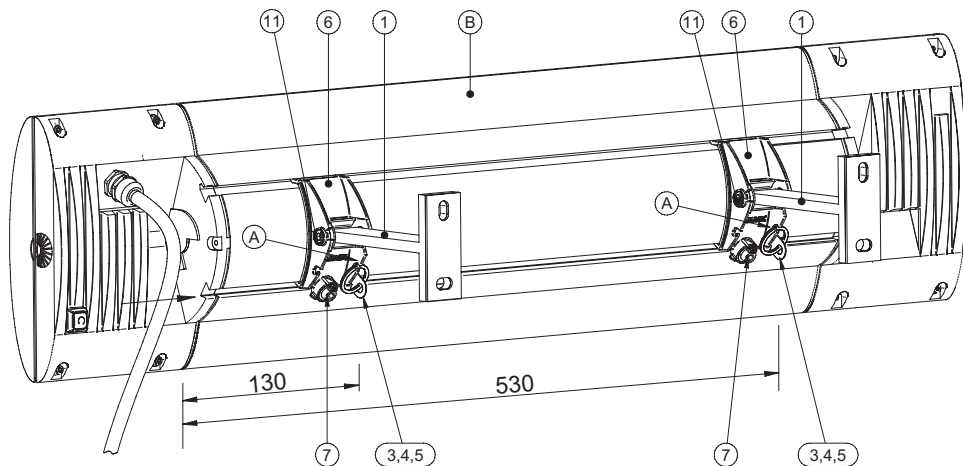
- Adapterklauen (6) an die beiden auf der Befestigungsfläche montierten T-Halter montieren, Sicherungsscheibe (12) zwischen T-Halter und Adapterklau anbringen und von außen Zylinderschrauben (11) in T-Halter einschrauben.

Schritt 3: Strahler auf T-Halter montieren

- Sicherungsglaschen (3) mit Ring (4) von links in die Schwalbenschwanznut ca. 530 mm und 130 mm weit einschieben.
- Schrauben 3,5x6,5 (5) festziehen.
- Den Strahler (B) in die Adapterklauen (6) einhängen. Die Sicherungsglaschen (3) müssen sich nun unmittelbar neben den Adapterklauen (6) befinden.
- Die Excenterspanner (7) mit beiliegendem Innensechskantschlüssel SW5 in Uhrzeigerichtung fest anziehen; der Wärmestrahler muss spielfrei und fest mit den Adapterklauen verbunden sein.

Achtung: kein Verdrehanschlag – Excenterspanner nicht überdrehen!

- Jeweils den Sicherungsring (4) in die Adapterklau (A) einhängen.
- Zum Einstellen bzw. Verstellen der Strahlrichtung die Schrauben (11) mittels Innensechskantschlüssel SW5 lösen, den Strahler in die gewünschte Strahlrichtung bringen und die Schrauben (11) fest anziehen.

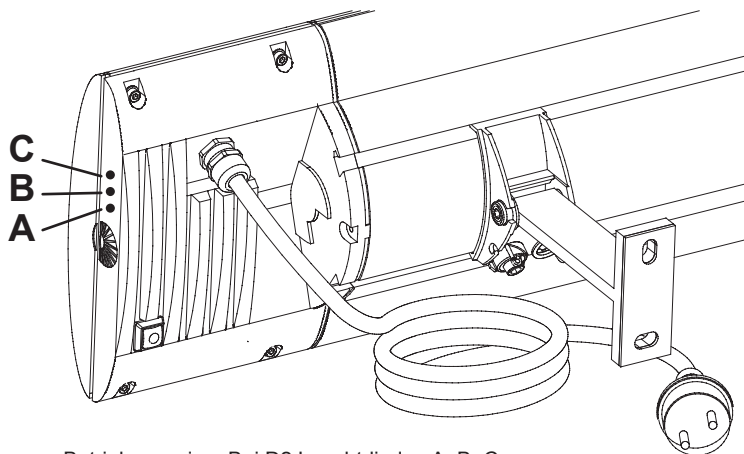


Inbetriebnahme

Achtung: Transportsicherung im Reflektor vollständig entfernen.

Anschluss an Stromnetz herstellen (Schukostecker).
Die Röhre hat ausgeschaltet, bei Gerätetyp D2 blinkt LED C.

Für den Betrieb ist die Funkfernbedienung zu programmieren, siehe Abschnitt „Erstprogrammierung“.



Betriebsanzeige: Bei D2 Leuchtdioden A, B, C

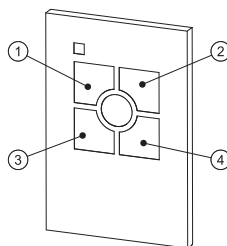
Funkfernsteuerung

Für den Gerätebetrieb ist der SOLAMAGIC-Funkhandsender FUS6 notwendig, der bei Ihrem Fachhändler bezogen werden kann.

Für die Wärmeregulierung wird eine Taste auf dem Funk-Handsender belegt.

Tastenzuordnung: Tasten 1-4: Funkkanaltasten

Funkfernbedienung: Sendefrequenz: 433,92 MHz
Batterie: CR 2032, 3 Volt
Reichweite: ca. 20 m in freier Luftstrecke



Programmierung der Funkfernsteuerung

Wichtig:

- Zur Programmierung dürfen nur die Geräte am Netz angeschlossen sein, die auf eine Taste des Handsenders angelernt werden sollen. So können mehrere Empfänger angelernt werden (Multipower). Bereits programmierte Geräte können weiterhin am Netz angeschlossen bleiben.
- Bei der Verwendung von weiteren Funkkomponenten (z.B. Funkmaus und -tastatur vom PC) kann es im Betrieb mit dem Funkempfänger zu Schwierigkeiten kommen. Besonders beim Programmieren des Funkempfängers sind alle weiteren Funkkomponenten auszuschalten.
- Beim Gerätetyp D2 unterstützt die LED-Betriebsanzeige den Programmierfortschritt:
LED A: Programmiermodus
LED B: Zeitabschaltung
LED C: Funkübertragung blockiert
- Der Funkempfänger ist nach einer Befehlseingabe mit dem Handsender für den Empfang kurze Zeit blockiert.

Erst-

programmierung: Der zu programmierende Wärmestrahler wird an das Netz angeschlossen (LED C blinkt schnell). Nun wird durch kurzes Drücken der gewünschten Taste 1 bis 4 auf dem Handsender die Funkempfängerprogrammierung ausgelöst, Heizröhre geht auf niedriger Stufe an (LED A blinkt schnell). Durch nochmaliges Drücken der gleichen Taste wird die Programmierung bestätigt, Heizröhre geht auf volle Stufe (LED A blinkt schnell). Falls gewünscht kann nun durch Doppelklicks eine Zeitabschaltung einprogrammiert werden: Wird die angelernte Taste kurz doppelt gedrückt, wird eine Geräteausschaltung nach 30 Minuten Heizdauer festgelegt, die Heizröhre geht für 2 Sekunden an (LED B blinkt schnell). Ein weiteres Doppelklick erhöht die Heizdauer auf 60 Minuten, Heizröhre leuchtet für 4 Sekunden (LED B blinkt mittel). Ein weiteres Doppelklick erhöht die Abschaltung auf 90 Minuten, Heizröhre leuchtet 6 Sekunden auf (LED B blinkt langsam). Ein weiteres Doppelklick schaltet die Zeitsteuerung aus. Der Programmierzyklus für die Zeitabschaltung beginnt wieder von vorne. Beendet wird die Programmierung durch ein langes Drücken der angelernten Taste des Handsenders. Die Heizröhre bestätigt den Programmierabschluss mit Betrieb für zwei Sekunden (alle drei LED's leuchten kurz auf).

- Mehrfachprogrammierung:** Es ist möglich, Wärmestrahler auf bis zu acht Tasten von einem oder mehreren Handsendern zu programmieren (Multicontrol). Die entsprechenden Heizgeräte werden an das Netz angeschlossen. Wie oben unter „Erstprogrammierung“ beschrieben, wird die zu programmierende Taste kurz gedrückt, die Heizröhre geht auf niedriger Stufe an (LED A blinkt schnell). Durch ein wiederholtes Drücken wird bestätigt, die Heizröhre geht auf volle Stufe (LED A blinkt schnell). Dann wird die nächste Taste durch kurzes Drücken aktiviert, die Heizröhre geht wieder auf niedrige Stufe (LED A blinkt mit schnell) und anschließendes Bestätigen programmiert, die Heizröhre geht auf volle Stufe; (LED A blinkt schnell). Dieser Vorgang wird solange wiederholt, bis alle gewünschten Tasten aller gewünschten Handsender programmiert sind. Die Mehrfachprogrammierung wird durch langes Drücken einer Taste auf einem Handsender beendet. Die Heizröhre geht aus und anschließend für 2 Sekunden an (alle drei LED's leuchten kurz auf).
- Sicherheitsabschaltung:** Der Wärmestrahler bleibt nach einer Spannungsunterbrechung grundsätzlich ausgeschaltet.

Umprogrammierung

Selektives

Löschen:

Bereits programmierte Funkempfänger können mit Hilfe des entsprechenden Handsenders gelöscht und wiederprogrammiert werden. Hierfür Tasten 1 und 2 des Handsenders gleichzeitig lange (länger 3 Sek.) gedrückt halten bis die rote Kontrollleuchte auf dem Handsender aufleuchtet. Es ist die Bereitschaft zum Löschen erreicht. Nun die Tasten loslassen und direkt anschließend diejenige Taste ca. 1 Sek. drücken, mit der die Funkempfänger bisher bedient wurden.

Die Kontrollleuchte auf dem Handsender flackert kurz auf, wenn das Löschesignal gesendet wird. Die Heizröhre schaltet auf niedriger Stufe ein und anschließend aus (LED A blinkt dauerhaft). Diese Empfänger können nun, wie oben unter „Programmierung“ beschrieben, neu programmiert werden.

Komplettes

Löschen:

Hinweis:

Hierbei werden sämtliche Empfänger gelöscht, die sich in der Reichweite des Handsenders befinden.

Programmierte Funkempfänger können auch nach dem Verlust oder Defekt des Handsenders wieder gelöscht werden (Reset). Der Löschvorgang ist nur innerhalb 180 Sekunden nach Spannungsanschluss des entsprechenden Funkempfängers möglich. (ggf. Funkempfänger vom Netz trennen und wieder anschließen.)

Zum Löschen die Tasten 1 und 2 des Handsenders gleichzeitig lange (länger 3 Sek.) gedrückt halten. Dabei leuchtet die rote Kontrollleuchte auf dem Handsender erst auf, wenn die Bereitschaft zum Löschen erreicht ist. Nun die Tasten loslassen und direkt anschließend wieder beide Tasten gleichzeitig ca. 1 Sek. drücken.

Die Kontrollleuchte auf dem Handsender flackert kurz auf, wenn das Löschesignal gesendet wird. Die Heizröhre schaltet auf niedriger Stufe ein und anschließend aus (LED A blinkt dauerhaft). Diese Empfänger können nun, wie oben unter „Programmierung“ beschrieben, neu programmiert werden.

Bedienung

über Funkfernbedienung

- Ein-/Ausschalten:** Durch kurzes Drücken der angelernten Funkkanal- Taste auf dem Handsender schaltet der angeschlossene Wärmestrahler ein bzw. aus (LED A: Betriebsanzeige).
- Kurzzeitheizen:** Durch Doppelklick der angelernten Funkkanal-Taste schaltet der Wärmestrahler für 15 Minuten ein und danach selbstständig wieder aus.
- Heizstufe:** Durch langes Drücken der angelernten Taste auf dem Handsender wird die Heizleistung in drei Stufen (33, 66 und 100%) aufwärts bzw. abwärts geregelt. Die LED's signalisieren die gewählte Heizstufe.
- Memory-Funktion:** Beim Wiedereinschalten durch kurzen Tastendruck wird die zuletzt eingestellte Heizstufe wieder aufgerufen.
- Zeitabschaltung:** Sofern eine Zeitabschaltung programmiert wurde, schaltet der Wärmestrahler immer nach der festgelegten Restlaufzeit selbstständig aus. Der Wärmestrahler (LED B) signalisiert nach dem Einschalten die eingestellte Restlaufzeit wie folgt
 Signaldauer 2s (schnelles Blinken LED B) - 30 Min. Restlaufzeit
 Signaldauer 4s (normales Blinken LED B) - 60 Min. Restlaufzeit
 Signaldauer 6s (langsames Blinken LED B) - 90 Min. Restlaufzeit
 Bei dem Wärmestrahler D2 signalisiert LED B ggf. jede Minute die Restlaufzeit durch Blinkintervalle.
 Jedes Blinkintervall signalisiert 15 Minuten Restheizdauer.
- Synchronisation:** Werden mehrere Wärmestrahler über die gleiche Handsender-taste gesteuert, können durch Störungen in der Funkstrecke unterschiedliche Zustände auftreten. Zum Synchronisieren sind mit der Funktion „Heizstufe“ zunächst alle Wärmestrahler in den eingeschalteten Zustand zu setzen. Danach alle Empfänger durch kurzen Tastendruck ausschalten. Nun können mit der Funktion „Heizstufe“ alle angesteuerten Empfänger wieder gleichzeitig eingestellt werden.

Direktbedienung über Gerätetaster

Achtung: Es besteht Verbrennungsgefahr an heißen Gehäuseteilen.

Nach der abgeschlossenen Programmierung der Funkfernsteuerung ist es möglich den Strahler auch direkt über den Gerätetaster an der Geräterückseite zu bedienen. Folgende Funktionen sind dabei möglich:

Ein-/

Ausschalten: Durch kurzes Drücken des Gerätetasters schaltet der angeschlossene Wärmestrahler ein bzw. aus (LED A: Betriebsanzeige).

Heizstufe: Durch langes Drücken des Gerätetasters wird die Heizleistung in drei Stufen (33, 66 und 100%) aufwärts bzw. abwärts geregelt. (Die LED's signalisieren die gewählte Heizstufe).

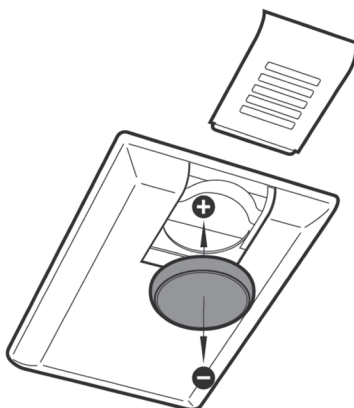
Memory-

Funktion: Beim Wiedereinschalten durch kurzen Tastendruck wird die zuletzt eingestellte Heizstufe wieder aufgerufen.

Batteriewechsel des Handsenders:

Achtung: Batterie nicht direkt mit der Haut berühren.

Die Batterie seitlich aus der Halteposition herauschieben und entnehmen. Einsetzen der neuen Batterie (Plus nach oben) und Zusammenbau der Einheit in umgekehrter Reihenfolge.



Reinigungshinweise

- Gerät vom Netz trennen.
- Gehäuse abkühlen lassen.
- Gehäuse mit einem feuchten, weichen Lappen abwischen, dabei keine Reinigungsmittel verwenden.

**Das Gerät niemals in Flüssigkeiten tauchen oder abspritzen.
Eine eventuelle Verfärbung des Schutzgitters infolge Wärmeeinwirkung resultiert aus normalen physikalischen Vorgängen und stellt keinen Mangel dar.**

Garantiebedingungen S2/D2-Geräte

Für dieses Gerät leisten wir Garantie gemäß nachstehenden Bedingungen:

1. Wir beheben unentgeltlich nach Maßgabe der folgenden Regelungen Schäden oder Mängel am Gerät, die nachweislich auf einem Werksfehler beruhen, wenn sie uns unverzüglich nach Feststellung am Gerät und innerhalb von 5 Jahren nach Lieferung an den Endabnehmer gemeldet werden. Die Garantiedauer für die Heizröhre beträgt 12 Monate mit max. 5000 Betriebsstunden in diesem Zeitraum. Eine Garantiepflicht wird nicht ausgelöst durch geringfügige Abweichungen von der Soll-Beschaffenheit, die für Wert und Gebrauchstauglichkeit des Gerätes unerheblich sind, oder durch Schäden aus anormalen Umweltbedingungen oder sachfremden Betriebsbedingungen. Ebenso kann keine Garantie übernommen werden, wenn die Schäden oder Mängel am Gerät auf fehlerhaften Einbau oder Nichtbeachtung von Bedienungshinweisen zurückzuführen sind.
2. Die Garantieleistung erfolgt in der Weise, dass mangelhafte Geräte nach unserer Wahl unentgeltlich instandgesetzt oder durch einwandfreie Geräte ersetzt werden. Geräte, für die unter Bezugnahme auf diese Garantie eine Garantieleistung beansprucht wird, sind dem Hersteller oder einer autorisierten Servicestelle zu übergeben oder zuzusenden. Bei einer Zusendung liegt das Transportrisiko beim Einsender. Versand-, Transport-, Wege- sowie Arbeitskosten des Endabnehmers werden nicht erstattet. Es ist jeweils der Kaufbeleg mit Kauf- und/oder Lieferdatum sowie eine detaillierte Fehlerbeschreibung vorzulegen. Ersetzte Geräte gehen in unser Eigentum über.
3. Der Garantieanspruch erlischt, wenn Reparaturen oder Eingriffe von Personen vorgenommen werden, die hierzu von uns nicht ermächtigt sind oder wenn unsere Geräte mit Ersatzteilen, Ergänzungs- oder Zubehörteilen versehen werden, die keine Originalteile sind und einen Defekt verursacht haben. Das Gleiche gilt, wenn das Typenschild bzw. die Gerätenummer entfernt oder unleserlich gemacht wurden.
4. Ausgeschlossen von dieser Garantie sind Schäden oder Mängel aus nicht vorschriftsmäßigem Anschluss, unsachgemäßer Handhabung, mechanische Beschädigungen insbesondere an der Heizröhre sowie Nichtbeachtung der Ein-

bauvorschriften und Bedienungsanweisungen. Für Folgeschäden übernehmen wir keine Haftung.

5. Garantieleistungen bewirken weder eine Verlängerung der Garantiefrist noch setzen sie eine neue Garantiefrist in Lauf. Die Garantiefrist für eingebaute Ersatzteile endet mit der Garantiefrist für das ganze Gerät. Sofern ein Schaden oder Mangel nicht beseitigt werden kann oder die Nachbesserung von uns abgelehnt oder unzumutbar verzögert wird, wird auf Wunsch des Endabnehmers kostenfrei gleichwertiger Ersatz geliefert. Im Falle einer Ersatzlieferung behalten wir uns die Geltendmachung einer angemessenen Nutzungsanrechnung für die bisherige Nutzungszeit vor.
6. Die Garantie tritt nur in Kraft, wenn der Kunde sein Gerät mittels der Garantiekarte beim Hersteller hat registrieren lassen.

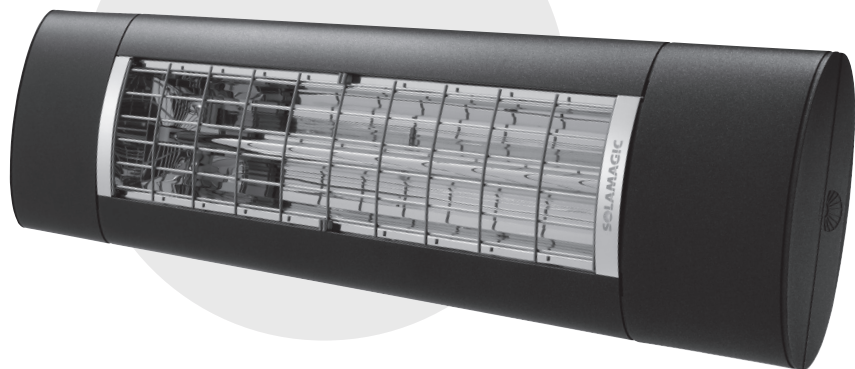
Diese Garantiebedingungen gelten ab 1.1.2014 für in einem Land der Europäischen Union gekaufte Geräte, selbst wenn Sie diese im Ausland nutzen. Die Garantiebedingungen haben keine Auswirkungen auf den gesetzlichen Gewährleistungsanspruch.

Ergänzende Hinweise

Technische Änderungen vorbehalten.

Weitere Produkte von **SOLAMAGIC®**
und Zubehör finden Sie unter:

www.SOLAMAGIC.com



Montage- en gebruiksaanwijzing

S2 Infraroodstraler 2500 W
met dimmer, IP65 (IR05007-WSI)

D2 infraroodstraler 2000 W
met dimmer, IP65 (DS05003-WSI)

Inhoudsopgave

Veiligheids- en bedieningsinstructies	19
Leveringsomvang.....	20
Montageaanwijzingen	21
Inbedrijfstelling	24
Draadloze afstandsbediening	24
Bediening	28
Batterijvervangng van de handzender	30
Reinigingsaanwijzingen	30
Garantievoorwaarden	31
Aanvullende aanwijzingen	32

Bijlagen

- Technische gegevens
- Veiligheidsafstanden
- Stralingsdiagrammen

AX

AX

AX

Veiligheids- en bedieningsinstructies

Neem de volgende aanwijzingen in acht:

Lees de gebruiksaanwijzing vóór de montage zorgvuldig door en bewaar deze. Dit verwarmingsapparaat voor het buitenbereik is voor het gebruik door volwassen personen bedoeld. Het is niet voor het creëren van een aangenaam temperatuurniveau binnen bedoeld.

Kinderen mogen niet met het verwarmingsapparaat spelen. Kinderen jonger dan 3 jaar moeten uit de buurt worden gehouden, tenzij ze voortdurend worden bewaakt.

Voorzichtig – Sommige delen van het product kunnen zeer heet worden en brandwonden veroorzaken. Bijzondere voorzichtigheid is geboden, wanneer kinderen en kwetsbare personen aanwezig zijn.

- De installatie moet op de juiste wijze volgens de geldende installatievoorschriften (NEN1010) door een vakbekwaam persoon worden uitgevoerd.
- Bij alle werkzaamheden de elektrische installatie beslist spanningsvrij schakelen (netstekker loskoppelen, zekering uitschakelen). De verwarming pas inschakelen wanneer alle leidingverbindingen volledig aangesloten zijn.
- De huishoudelijke installatie voor de voeding van de verwarming moet zijn ontworpen met een schakelaar en zijn beveiligd met een zekering van minimaal 16A traag (type C16A).
- Niet rechtstreeks onder stopcontacten, verdeelkasten, schakelaars of elektrische leidingen monteren.
- Stopcontacten mogen zich uitsluitend in de in de bijlage 2 aangegeven posities bevinden.
- Het verwarmingsapparaat mag volgens de geldende richtlijnen niet in de buurt van gordijnen of brandbare materialen aanbrengen.
- Het apparaat voldoet aan de beschermingssoort IP 65 wanneer alle stekker-verbindingen (apparatenstekkers, stekkers van aanvullende componenten) verbonden zijn en is voor toepassing buiten toegelaten.
- Gebruik het apparaat nooit zonder er toezicht op te houden.
- De verwarming moet altijd worden uitgeschakeld via de schakelaar voor huisinstallatie wanneer deze niet in gebruik is.
- Het apparaat in ingeschakelde of warme toestand niet afdekken – er bestaat anders gevaar voor brand.
- De draadloze ontvanger is uitgerust met een beschermingsfunctie tegen te hoge temperatuur, die bij te hoge temperatuur het verwarmingsvermogen tijdelijk beperkt.
- Voor het aanpassen van de straalrichting het apparaat uitschakelen en af laten koelen.
- Niet rechtstreeks gedurende langere tijd en vanaf een korte afstand in de in gebruik zijnde IR-halogenelamp kijken.

- IR-halogenelampen zijn gevoelig voor direct huidcontact (niet met de vingers aanraken). Vet of andere vervuilingen kunt u reinigen met een in alcohol gedrenkte doek.
- Om de levensduur van de IR-halogenelamp te verzekeren moet deze worden beschermd tegen stoten en schadelijke stoffen zoals bijv. zuren, ammoniak, cementstof enz.
- De IR-halogenelamp moet worden beschermd tegen mechanische belasting. Deze moet worden vervangen, wanneer veranderingen (donkere plaatsen, vervormingen) zichtbaar worden of de nominale levensduur wordt bereikt.
- Beschadigde elementen zoals schakelaars, afdichtingen of verwarmingslamp dienen altijd worden vervangen. Het apparaat moet onmiddellijk worden ontmanteld en droog opgeslagen.
- Reparaties (vervangen van een defecte aansluitkabel van een defecte verwarmingsbuis of dergelijke) mogen alleen door de klantenservice van de fabrikant of een geautoriseerde dealer worden uitgevoerd.
- Reinigings- en onderhoudswerkzaamheden mogen uitsluitend door volwassen personen met voldoende vakkennis worden uitgevoerd.

Leveringsomvang

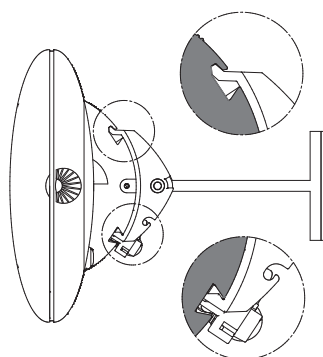
Infrarood warmtestraler met voedingskabel

Beugel incl. bevestigingsmiddelen (inbegrepen)

Handboek

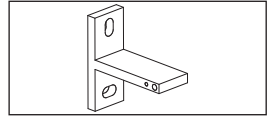
Montageaanwijzingen

- Infraroodstraler mag alleen horizontaal geïnstalleerd en bediend worden!
- Montage van de straler alleen met schikt montagemateriaal (bij. bij stenen of betonnen ondergrond schroef M6x60 met metaalpluggen) op vaste, draagkrachtige ondergrond, die normaal of moeilijk resp. niet brandbaar is.
- Indien straler en stopcontact niet op hetzelfde oppervlak worden gemonteerd, moet ervoor worden gezorgd, dat het stralingsveld niet op het stopcontact kan worden gericht. Anders moet absoluut worden gewaarborgd, dat het stopcontact bij het stralen niet warmer dan 70°C kan worden.
- De veiligheidsafstanden volgens bijlage 2 moeten worden aangehouden.
- Het bereik van de warmtewerking kan aan de hand van het stralingsdiagram (bijlage 3) worden ingeschat. Daarin staan op verschillende afstanden van de warmtestraler de afmetingen van de stralingsoppervlakken en bij elk de stralingsintensiteit vermeld.
- Montagehoogte: ten minste 1,80 m boven de vloer
- De straler moet met de groef naar boven gericht worden gemonteerd.
- De groef is zichtbaar aan de behuizingzijde tegenover de aansluitkabel.



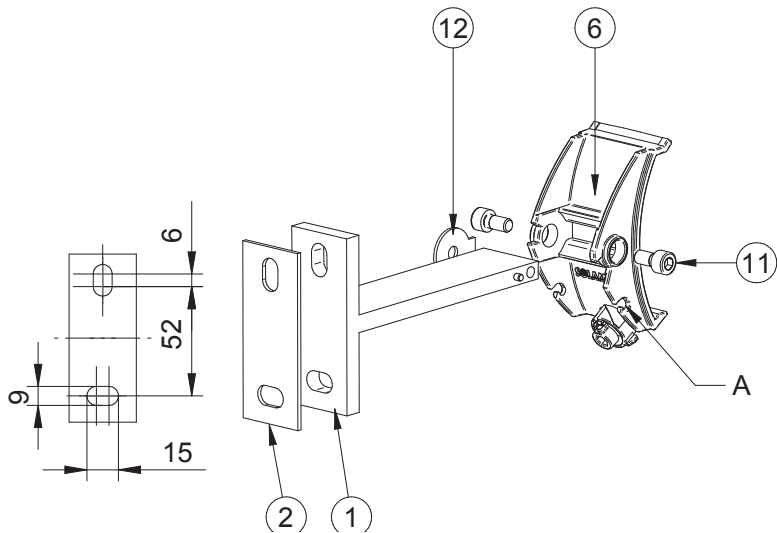
Bij montage
altijd boven

Bij montage
altijd onder



Stap 1: T-houder monteren

- De warmtestraler moet worden geïnstalleerd met 2 T-houders op een afstand van 400 mm met inachtneming van de veiligheidsafstanden en veiligheidsinstructies (zie bijlage 2).
- T-houder (1) met ondergelegde siliconen plaat (2) met ieder 2 schroeven conform de volgende afbeelding monteren op het bevestigingsvlak. Bij de wandmontage zwenkt de straler naar de horizontale, onderste sleufgatzijde. Voor de plafondmontage moet het draaibereik voor een optimaal warmte-effect aan de tegenoverliggende zijde van het sleufgat worden uitgelijnd (afwijking van onderstaande afbeelding, draaibereik 30°).



Stap 2: Adapterklauwen aan de T-houder monteren

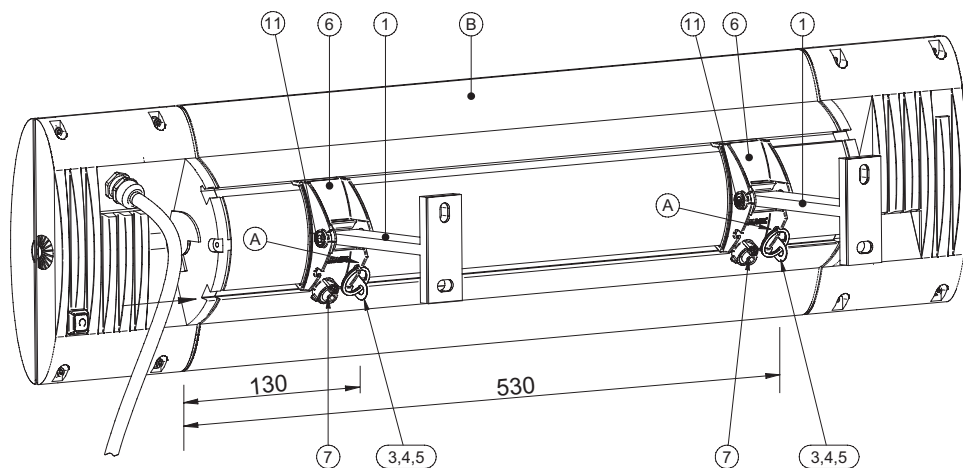
- Adapterklauwen (6) aan de de beide op het bevestigingsvlak gemonteerde T-houders monteren, borging (12) tussen T-houder en adapterklauw aanbrengen en van buitenaf cilinderschroeven (11) in T-houder schroeven.

Stap 3: Straler op T-houder monteren

- Bevestigingslippen (3) met ring (4) van links in de zwaluwstaart ca. 530 mm en 130 mm ver inschuiven.
- Schroeven 3,5x6,5 (5) vastdraaien.
- De straler (B) in de adapterklauwen (6) hangen. De veiligheidsslippen (3) moeten zich nu onmiddellijk naast de adapterklauwen (6) bevinden
- De excenterspanner (7) met bijgevoegde inbussleutel SW5 rechtsom stevig aandraaien; de warmtestraler moet zonder speling en stevig met de adapterklauwen verbonden zijn.

Let op: geen rotatiestop – de excenterspanner niet te ver doordraaien!

- Telkens de borgring (4) in de adapterklauw (A) hangen.
- Voor het instellen resp. afstellen van de straalrichting de schroeven (11) met behulp van inbussleutel SW5 losdraaien, de straler in de gewenste straalrichting brengen en de schroeven (11) vastdraaien



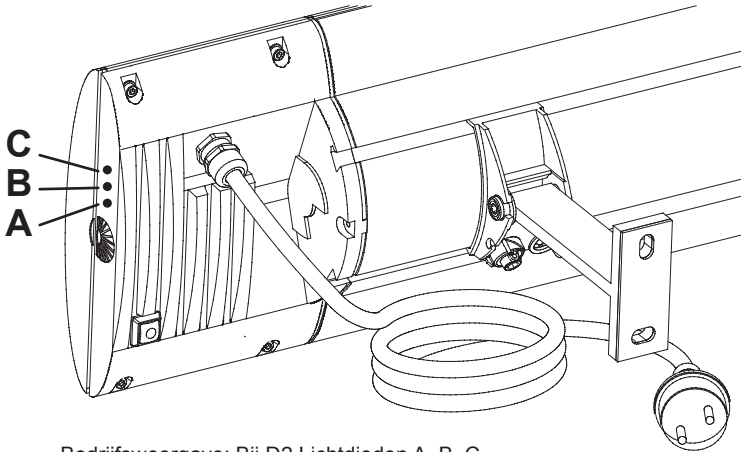
Inbedrijfstelling

Let op: Transportbeveiliging in de reflector volledig verwijderen.

Aansluiting op het voedingsnet maken (stekker met randaarde).

De verwarmingslamp is uitgeschakeld, bij apparaattype D2 knippert led C.

De draadloze afstandsbediening moet worden geprogrammeerd om hem te kunnen gebruiken, zie paragraaf „Eerste programmering“.



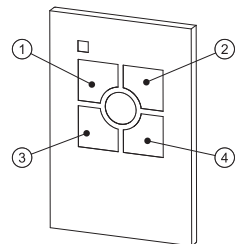
Bedrijfsweergave: Bij D2 Lichtdioden A, B, C

Draadloze afstandsbediening

Om het apparaat te gebruiken is de SOLAMAGIC-afstandsbediening FUS6 nodig, die bij uw dealer besteld kan worden. Voor de warmteregeling wordt een toets op de afstandsbediening bezet.

Toetstoewijzing: Toetsen 1-4: Radiokanaaltoetsen

Draadloze afstandsbediening: Zendfrequentie: 433,92 MHz
Batterij: CR 2032, 3 volt
Reikwijdte: ca. 20 m in de vrije lucht



Programmering van de draadloze afstandsbediening

Belangrijk:

- Voor de programmering mogen alleen die apparaten op het stroomnet zijn aangesloten, die op een toets van de handzender moeten worden ingesteld. Zo kunnen meerdere ontvangers worden ingesteld (Multipower). Reeds geprogrammeerde apparaten kunnen op het stroomnet aangesloten blijven.
- Bij gebruik van meer draadloze componenten (bijv. draadloze muis en toetsenbord van de pc) kunnen er tijdens gebruik met de draadloze ontvanger problemen ontstaan. Vooral bij het programmeren van de draadloze ontvanger moeten alle andere draadloze componenten worden uitgeschakeld.
- Bij apparaattype D2 ondersteunt de led-bedrijfsweergave de voortgang van de programmering:
 - Led A: programmeermodus
 - Led B: tijduitschakeling
 - Led C: radiosignaaloverdracht geblokkeerd
- De draadloze ontvanger is na commando-invoer met de handzender korte tijd geblokkeerd voor de ontvangst.

Eerste

programmering:

De te programmeren warmtestralers worden op het stroomnet aangesloten (led C knippert snel). Nu wordt door kort indrukken van de gewenste toets 1 tot 4 op de handzender de programmering van de radio-ontvanger geactiveerd, verwarmingslamp gaat op laagste niveau (led A knippert snel). Door nogmaals drukken op dezelfde toets wordt de programmering bevestigd, verwarmingslamp gaat op hoogste niveau (led A knippert snel).

Indien gewenst kan nu door dubbelklikken een tijduitschakeling worden ingeprogrammeerd: Wordt de ingestelde toets kort dubbel gedrukt, wordt een apparaatuitschakeling na 30 minuten verwarmingsduur vastgelegd, de verwarmingsbuis gaat 2 seconden aan (led B knippert snel). Nog een keer dubbelklikken verhoogt de verwarmingsduur naar 60 minuten, de verwarmingslamp licht 4 seconden op (led B knippert met gemiddelde snelheid). Nog een keer dubbelklikken verhoogt de verwarmingsduur naar 90 minuten, de verwarmingslamp licht 6 seconden op (led B knippert langzaam). Nog een keer dubbelklikken schakelt de tijdsturing uit. De programmacyclus voor de tijduitschakeling begint weer van voor af aan.

De programmering wordt beëindigd door lang drukken van de ingestelde toets van de handzender. De verwarmingslamp bevestigt de programmeringsafsluiting door twee seconden in te schakelen (alle drie de led's branden kortstondig).

Meervoudige

programmering:

Het is mogelijk, warmtestralers op maximaal acht toetsen van een of meerdere handzenders te programmeren (Multicontrol). De betreffende warmtestralers worden op het stroomnet aangesloten. Zoals hierboven onder „Eerste programmering“ beschreven, wordt de te programmeren toets kort ingedrukt, verwarmingslamp gaat op laagste niveau (led A knippert snel). Door herhaald indrukken wordt bevestigd, de verwarmingsbuis gaat naar vol niveau (led A knippert snel). Daarna wordt de volgende toets door kort indrukken geactiveerd, de verwarmingslamp gaat weer naar het lage niveau (led A knippert snel) en vervolgens wordt de toets door bevestigen geprogrammeerd, de verwarmingslamp gaat naar vol niveau; (led A knippert snel). Dit proces wordt zolang herhaald, tot alle gewenste toetsen van alle gewenste handzenders geprogrammeerd zijn. De meervoudige programmering wordt door lang indrukken van een toets op een handzender voltooid, de verwarmingslamp gaat uit en aansluitend 2 seconden aan (alle drie de led's branden kortstondig).

Veiligheidsuit-
schakeling:

De warmtestraler blijft na een stroomonderbreking uitgeschakeld.

Omprogrammering

Selectief
wissen:

Reeds geprogrammeerde radio-ontvangers kunnen met behulp van de bijbehorende handzender gewist en weer geprogrammeerd worden. Hiertoe de toetsen 1 en 2 van de handzender tegelijkertijd lang (langer dan 3 sec.) ingedrukt houden tot het rode controlelampje op de handzender oplicht. De gereedheid voor wissen is bereikt. Nu de toetsen loslaten en direct daarna de toets kort indrukken, waarmee de draadloze ontvangers tot nu toe werden bediend.

Het controlelampje op de handzender flinkt kort op, wanneer het wissignaal wordt gestuurd. De verwarmingslamp schakelt op het lage niveau aan en vervolgens uit (led A knippert permanent).

Deze ontvangers kunnen nu, zoals hierboven onder „Programmering“ beschreven, opnieuw worden geprogrammeerd.

Compleet
wissen:

Aanwijzing:

Hierbij worden alle ontvangers gewist, die zich in het bereik van de handzender bevinden.

Geprogrammeerde radio-ontvangers kunnen ook na verlies of defect van de handzender weer worden gewist (Reset). Het wissen is alleen mogelijk binnen 180 seconden na aansluiting van de spanning op de desbetreffende radio-ontvanger. (Indien nodig de radio-ontvanger loskoppelen van het stroomnet en weer aansluiten.)

Om te wissen de toetsen 1 en 2 van de handzender tegelijkertijd lang (langer dan 3 sec.) ingedrukt houden. Daarbij gaat het rode controlelampje op de handzender pas branden, wanneer de gereedheid voor wissen is bereikt. Nu de toetsen loslaten en direct daarna de beide toetsen weer tegelijkertijd ca. 1 sec indrukken. Het controlelampje op de handzender flinkt kort aan, wanneer het wissignaal wordt verzonden. De verwarmingslamp schakelt op het lage niveau aan en vervolgens uit (led A knippert permanent).

Deze ontvangers kunnen nu, zoals hierboven onder „Programmering“ beschreven, opnieuw worden geprogrammeerd.

Bediening

via draadloze afstandsbediening

- In-/uitschakelen:** Door kort drukken van de ingestelde radiokanaaltoets op de handzender schakelt de aangesloten warmtestraler aan resp. uit (led A: bedrijfsweergave).
- Kortstondig verwarmen:** Door dubbelklikken van de ingestelde radiokanaaltoets schakelt de warmtestraler 15 minuten in en daarna zelfstandig weer uit.
- Verwarmingsniveau:** Door lang drukken van de ingestelde toets op de handzender wordt het verwarmingsvermogen in drie niveaus (33, 66 en 100%) opwaarts resp. afwaarts geregeld. De led's signaleren het geselecteerde verwarmingsniveau
- Memory-functie:** Bij het opnieuw inschakelen door kort op de toets te drukken wordt het laatst ingestelde verwarmingsniveau weer opgeroepen.
- Tijduitschakeling:** Voor zover een tijduitschakeling is geprogrammeerd, schakelt de warmtestraler altijd na de vastgelegde resterende looptijd vanzelf uit. De warmtestraler (led B) signaleert na het inschakelen de ingestelde restlooptijd als volgt:
 Signaalduur 2s (snel knipperen led B) - 30 minuten restlooptijd
 Signaalduur 4s (normaal knipperen led B) - 60 minuten restlooptijd
 Signaalduur 6s (langzaam knipperen led B) - 90 minuten restlooptijd
 Bij warmtestraler D2 signaleert led B evt. elke minuut de resterende looptijd door knipperintervallen.
 Elk knipperinterval signaleert 15 minuten resterende verwarmingsduur.
- Synchronisatie:** Wanneer meerdere warmtestralers via dezelfde handzender-toets worden bestuurd, kunnen door storingen in de radioverbinding verschillende situaties ontstaan. Voor het synchroniseren moeten met de functie „Verwarmingsniveau“ eerst alle warmtestralers in de ingeschakelde toestand worden gezet. Daarna alle ontvangers uitschakelen door kort op de toets te drukken. Nu kunnen met de functie „Verwarmingsniveau“ alle aangestuurde ontvangers weer gelijktijdig worden ingesteld.

Directe bediening via de apparaattoets

Let op: Er bestaat verbrandingsgevaar aan hete behuizingsdelen.

Na de afgesloten programmering van de draadloze afstandsbediening is het mogelijk de straler ook direct via de apparaattoets aan de apparaatru zijde te bedienen. De volgende functies zijn daarbij mogelijk:

In-/uitschakelen: Door kort indrukken van de apparaattoets schakelt de aangesloten warmtestraler in resp. uit (led A: bedrijfsweergave).

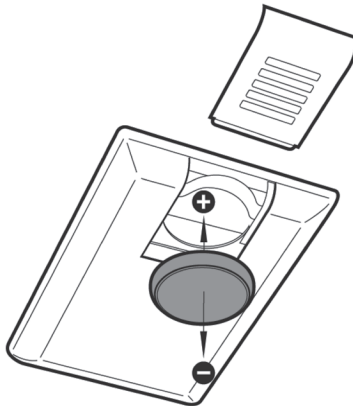
Verwarmingsniveau: Door lang indrukken van de apparaattoets wordt het verwarmingsvermogen in drie stappen (33, 66 en 100%) opwaarts resp. neerwaarts geregeld. (De led's signaleren het geselecteerde verwarmingsniveau).

Memory-functie: Bij het opnieuw inschakelen door kort op de toets te drukken wordt het laatst ingestelde verwarmingsniveau weer opgeroepen.

Batterijvervanging van de handzender:

Let op: Batterij niet rechtstreeks met de huid aanraken.

Het behuizingsdeksel openen. De batterij zijwaarts uit de houder schuiven en eruit nemen. Plaatsen van de nieuwe batterij (plus naar boven) en samenvoegen van de eenheid in omgekeerde volgorde.



Reinigingsaanwijzingen

- Apparaat loskoppelen van het voedingsnet.
- Behuizing af laten koelen.
- Behuizing met een vochtige, zachte doek afvegen, daarbij geen reinigingsmiddelen gebruiken.

**Het apparaat nooit in vloeistoffen onderdompelen of afsprengen.
Een eventuele verkleuring van het beschermrooster door de warmte is het gevolg van normale fysische processen en is geen defect.**

Garantievoorwaarden S2/D2-apparaten

Voor dit apparaat geven wij garantie volgens onderstaande voorwaarden:

1. Wij verhelpen gratis overeenkomstig de volgende bepalingen schade of gebreken, die aantoonbaar berusten op fabricagefouten, wanneer deze onmiddellijk na vaststelling aan het apparaat en binnen 5 jaar na levering aan de eindgebruiker worden gemeld. De garantieperiode voor de verwarmingsbuizen bedraagt 12 maanden met max. 5000 bedrijfsuren binnen deze periode. Er geldt geen garantieplicht voor geringe afwijkingen van de gewenste kwaliteit, die voor de waarde en bruikbaarheid van het apparaat niet relevant zijn, of voor schade door abnormale omgevingsomstandigheden of ongeschikte gebruiksomstandigheden. Ook kan geen garantie worden overgenomen, wanneer de schade of gebreken aan het apparaat zijn terug te voeren op verkeerde inbouw of niet opvolgen van de bedieningsinstructies.
2. De garantie zal op zodanige wijze worden uitgevoerd, dat defecte apparaten naar onze keuze gratis worden gerepareerd of door foutloze apparaten worden vervangen. Apparaten, waarvoor onder verwijzing naar deze garantie aanspraak wordt gemaakt op de garantieservice, moeten aan de fabrikant of een geautoriseerd servicecenter worden overhandigd of verzonden. Bij verzending is het transportrisico voor de verzender. Verzend-, transport-, reis- en arbeidskosten van de eindgebruiker worden niet vergoed. Er moet altijd een aankoopbewijs met aankoop- en/of leveringsdatum en een gedetailleerde beschrijving van de fout worden overlegd. Vervangen apparaten worden ons eigendom.
3. De aanspraak op garantie vervalt, wanneer reparaties of aanpassingen door personen worden uitgevoerd, die hiertoe door ons niet gemachtigd zijn of wanneer in onze apparaten vervangingsonderdelen, aanvullende onderdelen of toebehoren zijn aangebracht, die geen originele onderdelen zijn en een defect hebben veroorzaakt. Hetzelfde geldt, wanneer het typeplaatje of het apparaatnummer verwijderd of onleesbaar gemaakt is.
4. Schade en gebreken uit niet aansluiten conform de voorschriften, ondeskundige handhaving, mechanische beschadigingen in het bijzonder aan de verwarmingsbuis alsmede het niet naleven van de inbouwvoorschriften en bedieningsinstructies zijn uitgesloten van deze garantie. Voor gevolgschade aanvaarden wij geen aansprakelijkheid.
5. Verleende garantiendiensten verlengen de garantieperiode niet en doen evenmin een nieuwe garantietermijn ingaan. De garantieperiode voor ingebouwd vervangingsonderdelen eindigt met de garantieperiode voor het gehele apparaat. Voor zover een beschadiging of defect niet verholpen kan worden of het herstel door ons wordt afgewezen of onredelijk lang duurt, wordt op verzoek van de eindgebruiker kosteloos een gelijkwaardige vervanging geleverd. In geval van een vervangende levering behouden wij ons het recht voor een passend gebruik in rekening te brengen voor de gebruikstijd tot dan toe.
6. De garantie geldt alleen, wanneer de klant zijn apparaat middels de garantiekaart bij de fabrikant heeft laten registreren.

Deze garantievoorwaarden gelden vanaf 1-1-2014 voor apparaten die gekocht zijn in een land van de Europese Unie, zelfs wanneer u deze in het buitenland gebruikt. De garantievoorwaarden hebben geen invloed op de wettelijke garantieaanspraken.

Aanvullende aanwijzingen

Technische wijzigingen voorbehouden.

Meer producten van **SOLAMAGIC®**
en toebehoren vindt u onder:

www.SOLAMAGIC.com

Let op de volgende tekst in de bijlage:

Bijlage 1: Technische gegevens

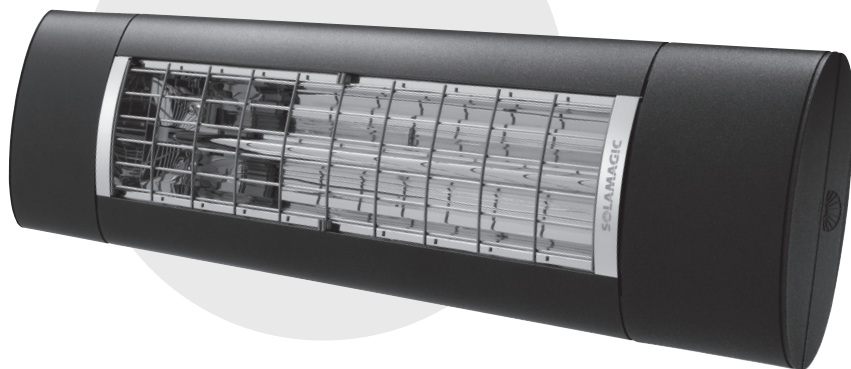
①	Apparaattype	⑤	Afmetingen Lengte x breedte x hoogte (mm)
②	Vermogen (W)	⑥	Gewicht (kg)
③	Stroomaansluiting	⑦	Gemiddelde levensduur (h)
④	Bescherming	⑧	Afstand (mm)
⑤	Beschermingsklasse	⑨	Keurmerken

Bijlage 2: Veiligheidsafstanden

①	Apparaattype	D	Afstand tussen de vloer en het apparaat
②	Wandmontage, horizontaal	A1	Afstand verlicht om het oppervlak
③	Minimum afstanden in mm	A2	Afstand van de uitlaat
④	Prestaties van het apparaat	A3	Afstand tot de zijwand
⑤	Plafond Mount	A4	Afstand van de bovenliggende deken
α	Verstellingsbereik	A5	Afstand van de onderliggende deken

Bijlage 3: Stralingsdiagrammen

①	Maximaal vermogen	②	Verwarmingsoppervlak
---	-------------------	---	----------------------



Monterings- og brugsanvisning

S2 infrarød radiator 2500 W
med varmetrin switch, IP65 (IR05007-WSI)

D2 infrarød radiator 2000 W
med varmetrin switch, IP65 (DS05003-WSI)

Indholdsfortegnelse

Sikkerheds- og betjeningsanvisninger	35
Leveringsomfang.....	36
Monteringsanvisninger	37
Ibrugtagning	40
Radio fjernbetjening	40
Betjening	44
Udskiftning af batteriet på fjernbetjeningen	46
Rengøringsanvisninger	46
Garantibetingelser	47
Supplerende anvisninger	48

Bilag

- Tekniske data
- Sikkerhedsafstande
- Strålingsdiagrammer

AX

AX

AX

Sikkerheds- og betjeningsanvisninger

Overhold følgende anvisninger:

Læs brugsvejledningen omhyggeligt før montering, og opbevar den.

Dette varmeapparat er til udendørs brug og må kun bruges af voksne. Det må ikke bruges til at skabe et behageligt indendørs temperaturniveau.

Børn må ikke rengøre eller vedligeholde apparatet uden opsyn. Børn under 3 år skal holdes på afstand af apparatet, medmindre de til stadighed overvåges.

Forsigtig – Nogle dele af produktet kan blive meget varme og forårsage forbrændinger. Der skal udvises særlig forsigtighed, når børn og beskyttelseskrævende person er til stede.

- Montering skal udføres fagligt korrekt af en fagmand iht. installationsforskrifterne VDE 0100 (evt. også del 559 og 701).
- Ved alt arbejde på elektrisk udstyr skal der altid slukkes for strømmen (træk netstikket ud, afbryd sikringen). Tænd først for varmen, når alle ledningsforbindelser er etableret.
- Den indenlandske installation til elforsyningen til varmeren skal være konstrueret med en kontakt og sikret med en sikring på mindst 16A træg (type C16A).
- Må ikke monteres direkte under stikdåser, fordelerdåser, kontakter eller elektriske ledninger.
- Stikdåser må kun være i de positioner, der angives i bilag 2
- Radiatoren må iht. VDE 0100 del 559 ikke anbringes i nærheden af gardiner eller brændbare materialer.
- Apparatet lever op til kapslingsklasse IP 65, når alle stikforbindelser (apparatstik, stik til udvidelsesmoduler) er sat i, og er godkendt til udendørs brug.
- Lad aldrig apparatet være tændt uden opsyn.
- Varmeapparatet skal altid være slukket via husets installationsafbryder, når den ikke er i brug.
- Apparatet må ikke tildækkes, når det er tændt eller varmt – dette medfører brandfare.
- Radiomodtageren er udstyret med en overtemperaturbeskyttelse, der midlertidigt begrænser varmeeffekten ved for høj temperatur.
- Sluk for apparatet, og lad det køle af, når stråleretningen skal indstilles.
- Se ikke direkte ind i en tændt IR-halogenlampe i længere tid eller på kort afstand.
- IR-halogenpærer er følsomme over for direkte berøring (må ikke berøres med fingrene). Fedt eller andet smuds kan rengøres med en klud vædet i sprit.

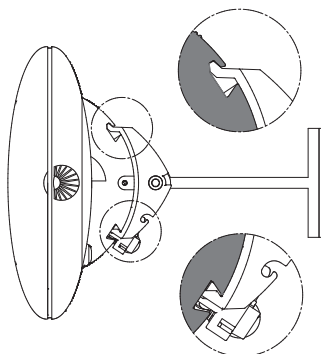
- Beskyt IR-halogenlampen mod vibrationer, stød og skadelige stoffer som f.eks. syrer, ammoniak, cementstøv osv. På denne måde forlænges apparatets levetid.
- Beskyt IR-halogenlampen mod mekanisk overbelastning. Den skal udskiftes, hvis der ses misfarvninger (mørke steder, deformationer) er synlige eller opnås den nominelle levetid.
- Beskadede apparatelementer som f.eks. tilslutningsledning, kontaktpippe, tætningsmanchet eller varmerør skal ubetinget udskiftes. Apparatet skal straks afmonteres og opbevares tørt.
- Reparationsarbejde (udskiftning af en defekt tilslutningsledning, et defekt varmerør osv.) må kun udføres af producentens kundeservice eller en autoriseret forhandler.
- Kun voksne personer med tilstrækkelig faglig viden må udføre rengørings- og vedligeholdelsesarbejde.

Leveringsomfang

IR-radiator med netledning
Holder inkl. befæstigelsesmidler (medfølger)
Manual

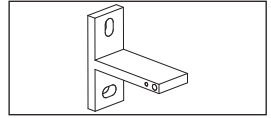
Monteringsanvisninger

- Infrarød radiator må kun installeres og betjenes vandret!
- Montering af radiatoren må kun monteres med egnet monteringsmateriale (eksempel: skrue M6x60 med metaldyvlér ved underlag af sten eller beton) på et fast, bæredygtigt underlag, der er normalt, svært eller ikke brændbart.
- Hvis apparatet og stikdåsen ikke monteres på samme flade, skal det sikres, at strålingsfeltet ikke kan rettes mod stikdåsen. I modsat fald er det absolut nødvendigt at sikre, at stikdåsen ikke kan varmes op til over 70 °C, når der er tændt for radiatoren.
- IR-apparater skal monteres med ledningsanordningen „nedad“ ved montering på skråvægge.
- Sikkerhedsafstandene iht. bilag 2 skal overholdes.
- Området for varmeeffekten kan bestemmes skønsmæssigt ved hjælp af strålingsdiagrammet (bilag 3). I diagrammet findes forskellig afstande fra radiatoren, størrelsen på strålingsfladen og den maksimale strålingsintensitet.
- Monteringshøjde: mindst 1,80 m over gulv
- Radiatoren skal monteres med hammernoten orienteres opad.
- Hammernoten findes ved at klikke på siden af huset modsat tilslutningsledningen.



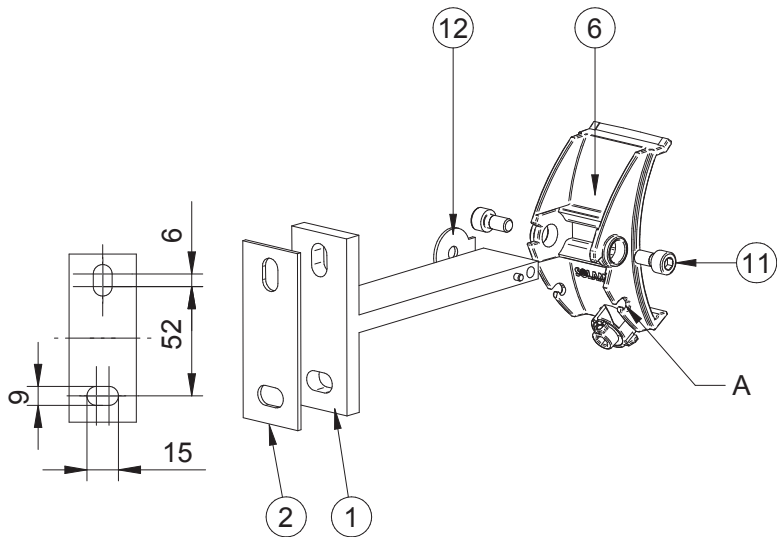
Ved montering
altid opad

Ved montering
altid nedad



Trin 1: Montering af T-holder

- Radiatoren skal installeres med 2 T-holdere i en afstand af 400 mm med overholdelse af sikkerhedsafstande og sikkerhedsanvisninger (se bilag 2).
- T-holderen (1) under specificerede silicium plade (2) monteres med 2 skrue ifølge på befæstigelsesfladen i henhold til følgende figur. Ved vægmonteringen drejes lampen mod den vandrette, nederste langhulside. Ved loftsmontering skal svingområdet reguleres i forhold til modstående langhulside for at få den optimale varmekvirkning (til forskel fra visningen forneden, svingområde 30°).



Trin 2: Montering af adapterkæber på T-holder

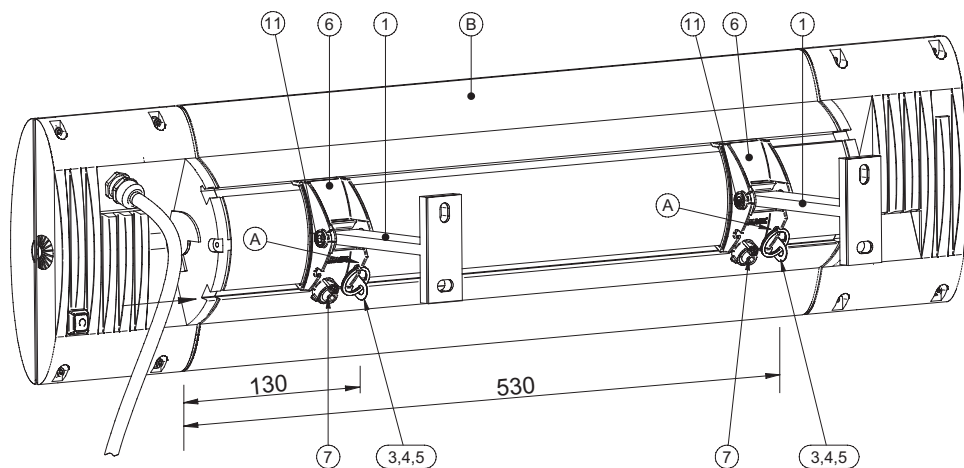
- Monter adapterkæber (6) i begge T-holderne, som er monteret på befæstigelsesfladen, anbring låseskive (12) mellem T-holder og adapterkæbe, og skru cylinderskruer (11) ind i T-holderne udefra.

Trin 3: Montering af radiator på T-holder

- Skub sikringslasker (3) med ring (4) ca. 530 mm og 130 mm ind i svalehalenoten fra venstre.
- Stram skrue (5) (3,4,5).
- Hæng radiatoren (B) i adapterkæberne (6). Sikringslaskerne (3) skal nu befinde sig umiddelbart ved siden af adapterkæberne (6).
- Spænd excenterspænderen (7) i urets retning med den medfølgende unbrakonøgle SW5; radiatoren skal være fast forbundet med adapterkæberne uden slør.

Forsigtig: intet rotationsstop – drej ikke excenterspænderen for langt!

- Hæng låseringen (4) i adapterkæben (A).
- Løsn skrue (11) ved hjælp af unbrakonøglen SW5 for at indstille eller justere stråleretningen, anbring radiatoren i den ønskede stråleretning, og stram skrue (11).

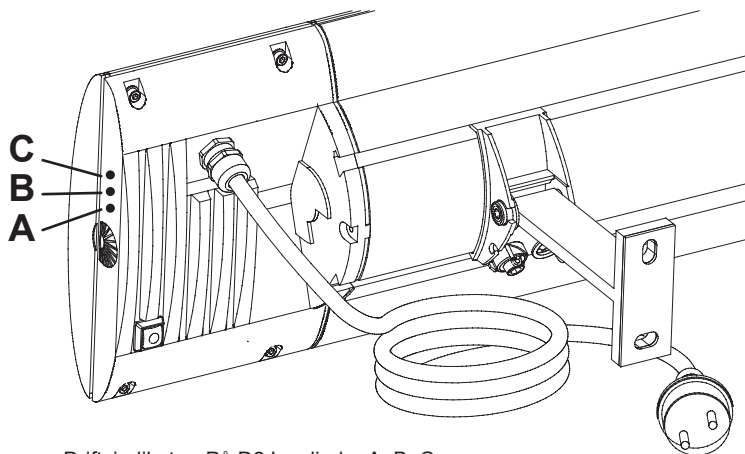


Ibrugtagning

Forsigtig: Fjern transportsikringen i reflektoren helt.

Etablering af forbindelse til strømnettet (stik med jord).
Rørene er koblet fra, på apparattype D2 blinker LED C.

Den trådløse fjernbetjening skal programmeres til driften, se afsnittet „Første programmering“.



Driftsindikator: På D2 Lysdioder A, B, C

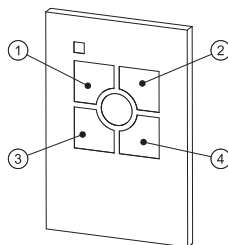
Radio fjernbetjening

Til drift af apparatet er den trådløse håndsender FUS6 fra SOLAMAGIC nødvendig, denne fås hos din forhandler.

Der er en tast på den trådløse håndsender til varmeregulering.

Vigtige opgave: Nøgler 1-4: Radio kanal knapper

Trådløs fjernbetjening: Sendefrekvens: 433,92 MHz
Batteri: CR 2032, 3 volt
Rækkevidde: ca. 20 m i fri luft uden forhindringer



Programmering af den trådløse fjernbetjening

Vigtigt:

- I forbindelse med programmeringen må der kun være tilsluttet enheder til nettet, som er indlært på en af den håndholdte senders taster. På den måde kan der indlæres flere modtagere (Multipower). Allerede programmerede enheder kan fortsat være tilsluttet nettet.
- Ved anvendelsen af andre trådløse komponenter (f.eks. trådløs mus eller trådløst tastatur til PC) kan der under driften opstå problemer med den trådløse modtager. Især ved programmering af den trådløse modtager skal alle øvrige trådløse komponenter slukkes
- På apparattype D2 understøtter LED-driftsindikatorerne programmeringen:
 - LED A: Programmeringstilstand
 - LED B: Timerfrakobling
 - LED C: Trådløs overførsel blokeret
- Radiomodtageren er efter en kommandointastning med håndsenderen kortvarigt blokeret til modtagelsen.

Primære

programmering:

Radiatoren der skal programmeres, slutes til nettet (LED C blinker hurtigt). Nu udløses den trådløse modtagerprogrammering på håndsenderen med et kort tryk på den ønskede tast 1 til 4, varmerørene tændes på nederste trin (LED A blinker hurtigt). Ved at trykke kortvarigt endnu en gang på den samme tast bliver programmeringen bekræftet, varmerørene skifter til fuld effekt (LED A blinker hurtigt).

Hvis det ønskes, kan der nu programmeres en timer ved at dobbeltklikke: Med et hurtigt dobbelttryk på den programmerede tast defineres en frakobling af apparatet efter 30 minutters varme, varmerørene tændes i 2 sekunder (LED B blinker hurtigt). Yderligere et dobbeltklik øger varmeperioden til 60 minutter, varmerørene lyser i 4 sekunder (LED B blinker mellemhurtigt). Yderligere et dobbeltklik øger frakoblingen til 90 minutter, varmerørene lyser i 6 sekunder (LED B blinker langsomt). Yderligere et dobbeltklik slår timeren fra. Programmeringscyklussen for timeren starter forfra.

Programmeringen afsluttes med et langt tryk på den programmerede tast på håndsenderen. Varmerørene bekræfter, at programmeringen er afsluttet ved at tændes i to sekunder (alle tre LED'er lyser kortvarigt).

Multiple

programmering:

Det er muligt at programmere radiatorer på op til otte taster på en eller flere håndholdte sendere (multicontrol). De pågældende radiatorer sluttes til nettet. Som beskrevet ovenfor under „Første programmering“ trykkes kortvarigt på tasten, der skal programmeres, og varmerørene tændes på nederste trin (LED A blinker hurtigt). Ved at trykke igen bekræftes, varmerørene tændes på fuld effekt (LED A blinker hurtigt).

Derefter aktiveres den næste tast med et kort tryk, varmerørene tændes igen på laveste trin (LED A blinker hurtigt), og efter bekræftelse af programmeringen tændes varmerørene på fuld effekt; LED A blinker hurtigt). Denne fremgangsmåde gentages, indtil alle de ønskede taster på alle de ønskede håndholdte sendere er blevet programmeret.

Multiprogrammeringen afsluttes med et langt tryk på en tast på en håndsender. Varmerørene slukker og tændes derefter i 2 sekunder (alle tre LED'er lyser kortvarigt).

Sikkerheds- frakobling:

Radiatoren forbliver som udgangspunkt slukket efter en strømafbrydelse.

Omprogrammering

Selektiv sletning:

Allerede programmerede trådløse modtagere kan slettes og genprogrammeres ved hjælp af den pågældende håndholdte sender. Hold tast 1 og 2 på den håndholdte sender inde i lige lang tid (længere end 3 sek.), indtil den røde indikatorlampe på senderen lyser. Nu er senderen klar til at slette. Slip nu tasterne og tryk umiddelbart derefter i ca. 1 sekund på den tast, der hidtil blev aktiveret med den trådløse modtager.

Indikatorlampen på fjernbetjeningen lyser kortvarigt, når slette-signalet sendes. Varmerebene skifter til laveste effekt og slukker derefter (LED A blinker konstant).

Disse modtagere kan nu omprogrammeres, som beskrevet ovenfor under „Programmering“.

Komplet sletning

Bemærk:

Herved slettes alle modtagere, der befinder sig inden for den håndholdte senders rækkevidde.

Programmerede trådløse modtagere kan også slettes igen, efter at den håndholdte sender er gået tabt eller har fået en defekt (reset). Sletning kan kun foretages inden for et tidsrum på 180 sekunder efter, at den pågældende trådløse modtager tilkobles spændingsforsyningen. (om nødvendigt skal den trådløse modtager frakobles nettet og tilkobles igen.)

Hold tast 1 og 2 på den håndholdte sender inde i lige lang tid (længere end 3 sek.) for at slette. Den røde indikatorlampe på fjernbetjeningen lyser, når enheden er klar til at slette. Slip nu tasterne og tryk umiddelbart derefter igen på begge taster samtidigt i ca. 1 sek.

Indikatorlampen på fjernbetjeningen lyser kortvarigt, når slette-signalet sendes. Varmerebene skifter til laveste effekt og slukker derefter (LED A blinker konstant).

Modtagerne kan nu programmeres igen som nævnt ovenfor under „Programmering“

Betjening

Om trådløs fjernbetjening

- Tænd/sluk** Med et kort tryk på den programmerede radiokanaltast på håndsenderen tændes og slukkes den tilsluttede radiator. (LED A: driftsindikator)
- Kortidsopvarmning:** Ved at dobbeltklikke på den programmerede radiokanaltast tændes radiatoren i 15 minutter og slukker derefter automatisk.
- Varmetrin:** Med et langt tryk på den programmerede tast på håndsenderen bliver varmeeffekten reguleret op eller ned i tre trin (33, 66 og 100 %). LED'erne signalerer det valgte varmetrin.
- Hukommelsesfunktion:** Når radiatoren tændes igen med et kort tastetryk, anvendes det sidst indstillede varmetrin igen.
- Timerfrakobling:** Såfremt der er programmeret en timer, slukker radiatoren altid af sig selv efter den fastlagte tid. Radiatoren (LED B) signalerer, efter den er tændt, den indstillede resttid som følger:
Signalvarighed 2 s (LED B blinker hurtigt): 30 min. resttid
Signalvarighed 4 s (LED B blinker normalt): 60 min. resttid
Signalvarighed 6 s (LED B blinker langsomt): 90 min. resttid
På radiator D2 signalerer LED B om nødvendigt resttiden hvert minut med blinkintervaller.
Hvert blinkinterval signalerer 15 minutters resttid.
- Synkronisering:** Hvis flere radiatorer styres med den samme håndsendertast, kan der opstå forskelle tilstande på grund af fejl i radiosignalet. For at synkroniserer skal alle radiatorer først tændes med funktionen „Varmetrin“. Sluk derefter alle modtagere med et kort tastetryk. Nu kan alle de styrede modtagere igen indstilles samtidig med funktionen „Varmetrin“.

Direkte betjening med taster på apparatet

Forsigtig: Der er fare for forbrænding på varme dele af kabinettet.

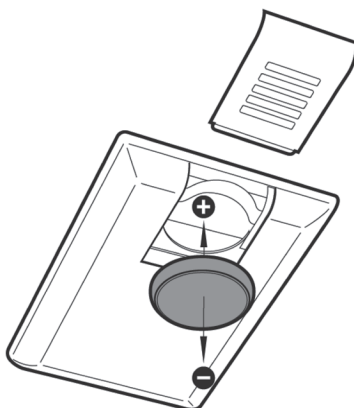
Efter programmering af den trådløse fjernbetjening er afsluttet, er det også muligt at betjene radiatoren direkte med tasten på bagsiden af apparatet. Følgende funktioner er tilgængelige:

- | | |
|---------------------------|--|
| Tænd/
sluk | Med et kort tryk på tasten på apparatet tændes eller slukkes den tilsluttede radiator (LED A: driftsindikator). |
| Varmetrin: | Med et langt tryk på tasten på apparatet bliver varmeeffekten reguleret op eller ned i tre trin (33, 66 og 100 %). (LED'erne signalerer det valgte varmetrin). |
| Hukommelses-
funktion: | Når radiatoren tændes igen med et kort tastetryk, anvendes det sidst indstillede varmetrin igen. |

Udskiftning af batteriet på fjernbetjeningen:

Forsigtig: Batteriet må ikke komme i kontakt med.

Åbn dækslet. Skub batteriet sidelæns ud af holderen, og tag det ud. Det nye batteri sættes i (plus opad), og enheden samles i omvendt rækkefølge.



Rengøringsanvisninger

- Afbryd apparatet fra nettet.
- Lad huset køle af.
- Tør huset af med en fugtig, blød klud. Brug ikke rengøringsmidler.

Sænk aldrig apparatet ned i vand, og sprøjt ikke vand på det.

En eventuel misfarvning af beskyttelsesgitteret på grund af varmepåvirkning er et resultat af normale fysiske påvirkninger og er ikke en mangel ved apparatet.

Garantibetingelser S2/D2-apparater

Vi yder garanti på enhederne i henhold til de efterfølgende betingelser:

1. Vi afhjælper gratis skader og mangler iht. til følgende regler, såfremt skaderne eller manglerne påviseligt skyldes fabriksfejl, og såfremt disse fejl og mangler anmeldes inden for 5 år efter leveringen til slutbrugeren. Garantiperioden for varmerørene andrager 12 måneder ved maks. 5000 driftstimer inden for dette tidsrum. Ubetydelige afvigelser fra den ønskede tilstand, som ikke har nogen væsentlig betydning for enhedens værdi og anvendelsesegnhed, eller skader, der skyldes unormale miljøpåvirkninger eller ukorrekte driftsforhold, medfører ingen garantipligt. Derudover ydes ingen garanti i tilfælde af skader og mangler på enheden, der skyldes ukorrekt indbygning eller manglende overholdelse af betjeningsanvisninger.
2. Vi yder garantien på den måde, at vi frit vælger, om fejlbehæftede apparater reparerer gratis eller erstattes med fejlfrie apparater. Apparater, hvor der gøres krav på en garantiydelse iht. denne garanti, skal afleveres eller sendes til producenten eller et autoriseret servicested. Ved forsendelse ligger transportrisikoen hos afsenderen. Slutbrugersens forsendelses-, transport-, infrastruktur- og arbejdsomkostninger godtgøres ikke. Der skal forevises købsbevis med købs- og/eller leveringsdato samt en detaljeret beskrivelse af fejlen. Erstattede apparater overdrages os til eje.
3. Garantikravet annulleres, hvis der er udført reparationer eller indgreb af personer, der ikke er blevet autoriseret dertil af os, eller hvis vores apparater er blevet udstyret med reservedele, supplerings- eller tilbehørsdele, der ikke er originaledele og har forårsaget en defekt. Det samme gælder, hvis typeskiltet eller serienummeret er blevet fjernet eller gjort ulæselige.
4. Skader og mangler, der skyldes ikke-forskriftsmæssig tilslutning, ukyndig håndtering, mekanisk beskadigelse særligt på varmerørene samt tilsidesættelse af indbygningsforskrifterne og betjeningsanvisningerne, er ikke omfattet af denne garanti. Vi hæfter ikke for følgeskader.
5. Garantiydelser bevirker ikke, at garantifristen forlænges, eller at garantifristen starter forfra. Garantifristen for indbyggede reservedele slutter med udløbet af garantifristen for hele apparatet. Hvis en skade eller en mangel ikke kan udbedres, eller hvis afhjælningen af fejlen eller manglen afvises eller forsinkes ubegrundet af os, leveres der en ligeværdig erstatning gratis til slutbrugeren, hvis denne ønsker det. Ved erstatningslevering forbeholder vi os ret til at gøre krav på en passende modydelse for brugen af apparatet i den forløbne brugstid.
6. Garantien træder kun i kraft, hvis kunden har ladet sit apparat registrere hos producenten med garantikortet.

Disse garantibetingelser gælder fra den 01-01-2014 for apparater, der er købt i et EU-land, selv om de bruges uden for EU. Garantibetingelserne har ingen indflydelse på almindeligt gældende lovpligtige garantibestemmelser.

Supplerende anvisninger

Ret til tekniske ændringer forbeholdes.

Disse produkt er „Made in Germany“.

Du kan finde flere produkter og tilbehør fra **SOLAMAGIC®** på:

www.SOLAMAGIC.com

Vær opmærksom på følgende ordforråd i noterne:

Bilag 1: Tekniske data

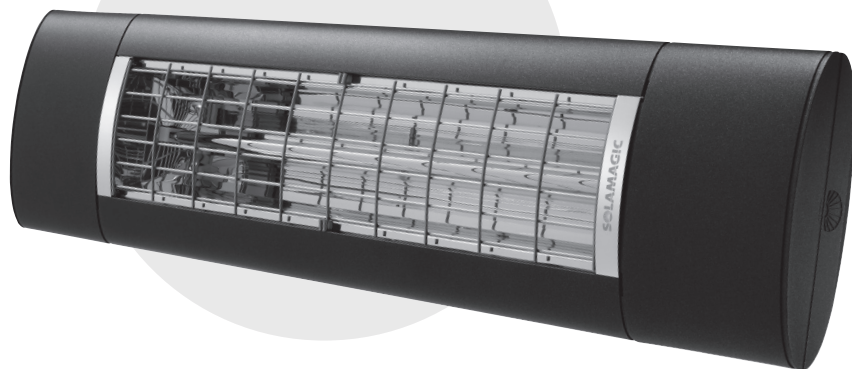
①	Apparattype	⑤	Dimensioner Længde x bredde x højde (mm)
②	Effekt (W)	⑥	Vægt (kg)
③	Strømforsyning	⑦	Gennemsnitlig levetid (h)
④	Kapslingsklasse	⑧	Afstand (mm)
⑤	Beskyttelsesklasse	⑨	Godkendelser

Bilag 2: Sikkerhedsafstande

①	Apparattype	D	Afstand mellem gulv og enheden
②	Vægmontering, vandret	A1	Afstand til belyst overflade
③	Minimale afstande i mm	A2	Afstand fra stikkontakten
④	Enhedens ydeevne	A3	Afstand fra sidevæggen
⑤	Loft Mount	A4	Afstand fra den overliggende tæppe
α	Justering	A5	Afstand fra den underliggende tæppe

Bilag 3: Strålingsdiagrammer

①	Maksimal effekt	②	Varmeflade
---	-----------------	---	------------



Monterings- og bruksanvisning

S2 infrarød varmeovn 2500 W
med bryter for varmeeffekt, IP65 (IR05007-WSI)

D2 infrarød varmeovn 2000 W
med bryter for varmeeffekt, IP65 (DS05003-WSI)

Innhold

Sikkerhets- og betjeningsanvisninger.....	51
Leveransen omfatter.....	52
Monteringsanvisning	53
Igangsetting.....	56
Fjernbetjeningen	56
Betjening	60
Skifte batteri Fjernkontroll.....	62
Rengjøring.....	62
Garantibetingelser.....	63
Tilleggsinformasjon	64

Tillegg

- Tekniske data
- Sikkerhetsavstander
- Varmestråleskjemaer

AX

AX

AX

Sikkerhets- og betjeningsanvisninger

Vær oppmerksom på følgende:

Les nøye gjennom bruksanvisningen før montering og ta vare på den.

Dette varmeapparatet er beregnet for bruk utendørs, og skal betjenes av voksne personer. Det er ikke ment for å opprette en behagelig temperatur innendørs.

Barn må ikke leke med varmeapparatet. Rengjøring og vedlikehold som skal utføres av brukeren, skal ikke utføres av barn uten tilsyn. Barn under 3 år må holdes unna ovnen med mindre de er under kontinuerlig tilsyn.

Forsiktig – noen deler på produktet kan bli svært varme og forårsake forbrenninger. Vær særlig forsiktig når det er barn til stede og personer som må beskyttes spesielt.

- Montering må utføres av en sakkyndig person på faglig korrekt måte etter de tyske installasjonsforskriftene VDE 0100 (se evt. også del 559 og 701).
- Under enhver omstendighet og ved alt arbeid må det elektriske anlegget være spenningsløst (trekk ut støpslet, koble ut sikringen). Skru først på varmen når alle ledningsforbindelser er fullstendig ferdig montert.
- Den innenlandske installasjonen for varmforsyningen til varmeren må være utformet med bryter og sikret med en sikring på minst 16A treg (type C16A).
- Må ikke monteres direkte under stikkontakter, koblingsbokser, brytere eller elektriske ledninger.
- Stikkontakter skal kun plasseres i de posisjonene som er spesifisert i tillegg 2.
- Ikke plasser varmeapparatet i nærheten av gardiner eller brennbare materialer i henhold til VDE 0100 del 559.
- Apparatet oppfyller kapslingsgrad IP 65 når alle pluggforbindelser (apparatstøpsler, støpsler til utvidelseskomponenter) er koblet til og er godkjent for utendørs bruk.
- Apparatet må aldri være uten oppsyn.
- Varmeapparatet må alltid slås av via husets installasjonsbryter når den ikke er i bruk.
- Ikke dekk til apparatet når det er slått på eller fortsatt varmt - dette på grunn av brannfaren.
- Den trådløse mottakeren er utstyrt med et vern mot overtemperatur som reduserer varmeeffekten midlertidig ved overtemperatur.
- For å justere stråleretningen må apparatet slås av og avkjøles.
- Ikke se direkte inn i IR-halogenlampen over lengre tid eller fra kort avstand når lampen er på.

- IR-halogenlamper er ømfintlige overfor direkte hudkontakt (må ikke berøres med fingrene). Fett eller annen smuss kan fjernes med en klut fuktet med alkohol.
- For å optimalisere IR-halogenlampens levetid må den beskyttes mot vibrasjon, støt og skadelige stoffer som f.eks. syre, ammoniakk, sementstøv osv.
- IR-halogenlampen må beskyttes mot mekanisk belastning. Den må byttes ut når misfarging (mørke steder, deformeringer) er synlige eller levetiden er oppnådd.
- Skadede utstyrselementer som f.eks. tilkoblingsledninger, brytervipper, tetningsmansjetter eller varmerør skal skiftes. Enheten skal utmonteres umiddelbart og oppbevares tørt.
- Reparasjoner (utskiftning av defekt tilkoblingsledning til et defekt varmerør eller lignende) må bare gjennomføres av produsentfirmaets kundeservice eller av en autorisert forhandler.
- Rengjørings- og vedlikeholdsarbeid skal kun utføres av voksne personer med tilstrekkelig fagkunnskap.

Leveransen omfatter

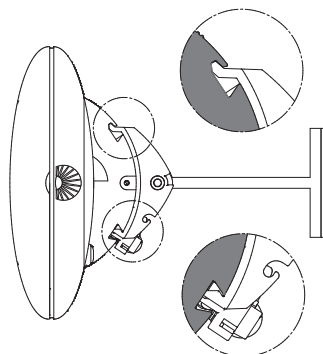
IR-varmeovn med nettilkoblingsledning

Holder inkl. festemiddel (vedlagt)

Monterings- og bruksanvisning

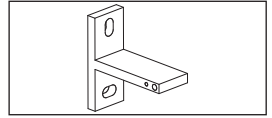
Monteringsanvisning

- IR-varmeovn må kun monteres og betjenes horisontalt!
- Varmeovnen skal kun monteres med egnet monteringsmateriell (eksempel: Skruer M6x60 med metallplugg på stein- eller betongunderlag) på et fast underlag med tilstrekkelig bæreevne, og som er normalt eller lavt eller ikke antennelig.
- Hvis varmeovn og stikkontakt ikke monteres på samme flate, må man påse at stråleområdet ikke kan rettes mot stikkontakten. Ellers må det sikres at stikkontakten i stråleområdet ikke kan varmes opp til over 70 °C.
- Sikkerhetsavstandene som er angitt i tillegg 2, må overholdes.
- Varmepåvirkningsens område kan fastsettes ved hjelp av varmestråleskjemaet (tillegg 3). Her er størrelsen på stråleområdene illustrert i ulike avstander fra varmeovnen med respektive maks. stråleintensitet.
- Monteringshøyde: minst 1,80 m over gulvet
- Varmeovnen skal monteres med hammermutteren pekende oppover.
- Du finner hammermutteren ved å se på siden av huset mot tilkoblingsledningen.



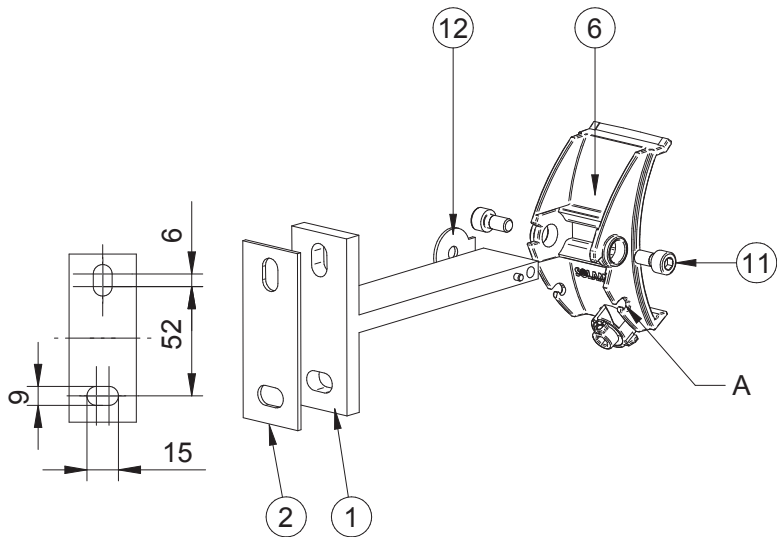
Ved montering
alltid oppe

Ved montering
alltid nede



Trinn 1: Montere T-festet

- Varmeovnen skal monteres med 2 T-fester med en avstand på 400 mm, og sikkerhetsavstandene og sikkerhetsanvisningene må overholdes (se vedlegg 2).
- T-holderen (1) i henhold til spesifisert silisiumplate (2) som er montert sammen med to skrue i henhold til følgende bilde til monteringsflaten. Ved veggmontering svinger varmeovnene mot siden i det vannrette, nedre avlange hullet. Ved takmontering skal svingområdet rettes opp til motstående langhullside (avvikende fra figuren nedenfor, svingområde 30°).

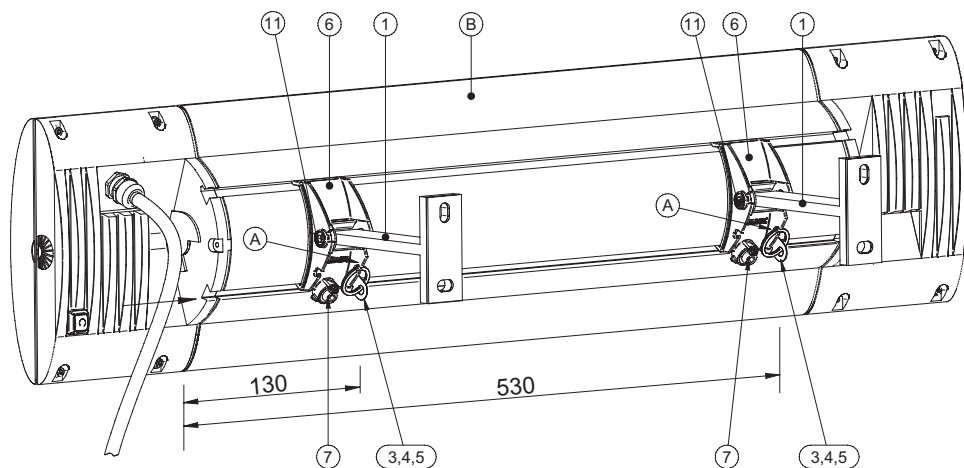


Trinn 2: Montere adapterkjevene på T-festet

- Monter adapterkjevene (6) i begge de to festeflatene på det monterte T-festet, plasser sikringsskiven (12) mellom T-feste og adapterkjeve og skru sylinderskruer (11) inn i T-festet fra utsiden.

Trinn 3: Montere varmeovnen på T-festet

- Skyv festetappene (3) med ringen (4) ca. 530 mm og 130 mm inn i svalehalesporet fra venstre.
 - Trekk til skruene 3,5x6,5 (5).
 - Hekt varmeovnen (B) inn i adapterkjevne (6). Festetappene (3) må nå befinne seg rett ved siden av adapterkjevne (6).
 - Trekk eksenterstrammerne (7) godt til med den vedlagte unbrakonøkkelen nøkkelvidde 5 med urviseren. Varmeovnen skal være festet til adapterkjevne uten klaring og sitte helt fast.
- Obs: Det er ikke rotasjonsanslag – eksenterstrammerne må ikke dreies for langt!
- Hekt hver av sikringsringene (4) inn i adapterkjevne (A).
 - For å stille inn eller justere stråleretningen løsner du skruene (11) med unbrakonøkkelen, nøkkelvidde 5, setter varmeovnen i ønsket stråleretning og trekker skruene (11) godt til.



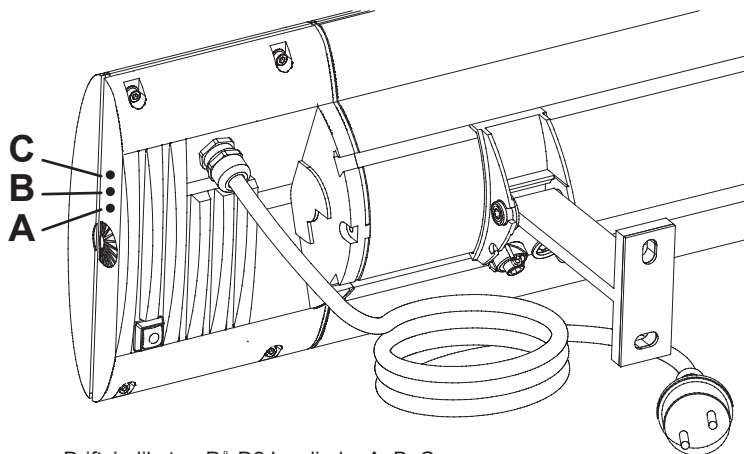
Igangsetting

Obs: Fjern transportsikringen i reflektoren helt.

Koble til strømmettet (jordet stikkontakt).

Rørene er utkoblet, på apparattype D2 blinker LED C.

Fjernbetjeningen må programmeres for å kunne bruke apparatet, se avsnittet „Første gangs programmering“.



Driftsindikator: På D2 Lysdioder A, B, C

Fjernbetjeningen

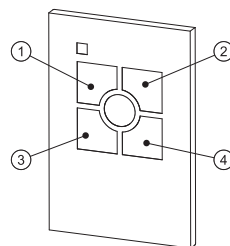
For drift av apparatet må SOLAMAGIC trådløs fjernkontroll FUS6 brukes.

Denne kan kjøpes fra din forhandler.

En tast på den trådløse fjernkontrollen brukes til varmereguleringen.

Tasteprogrammering: Keys 1-4: kanalknappene Radio

Fjernbetjening: Sendefrekvens: 433,92 MHz
Batteri: CR 2032, 3 Volt
Rekkevidde: Ca. 20 m i friluft



Programmering av fjernbetjeningen

Viktig:

- For programmeringen må bare de apparatene som skal innlæres til en tast på håndsenderen være tilkoblet nettet. Dermed kan flere mottakere innlæres (Multipower). Apparater som allerede er programmert kan fortsatt være tilkoblet nettet.
- Ved bruk av ytterligere trådløse komponenter (f.eks. Trådløs mus eller trådløst tastatur å datamaskin) kan drift med trådløs mottaker være vanskelig. Ved programmering av mottakere må man slå av andre trådløse produkter.
- På apparattype D2 støtter LED-driftsindikatoren programmeringsprosessen:
 - LED A: Programmeringsmodus
 - LED B: Tidsutkobling
 - LED C: Trådløs overføring blokkert
- Den trådløse mottakeren er blokkert for mottak en kort stund etter en kommando med fjernkontrollen.

Første gangs programmering:

Varmeovnen som skal programmeres kobles til nettet (LED C blinker raskt). Ved å trykke kort på ønsket tast 1 til 4 på fjernkontrollen starter programmeringen av den trådløse mottakeren, varmerørene starter på nederste effekt (LED A blinker raskt). Trykk en gang til på den samme tasten for å bekrefte programmeringen, varmerørene går opp til full effekt (LED A blinker raskt).

Om ønskelig kan du nå programmere en tidsutkobling: Hvis du trykker to ganger på den innlærte tasten settes en apparatutkobling etter 30 minutter oppvarmingstid, varmerørene starter i 2 sekunder (LED B blinker raskt). Dobbeltklikk en gang til for å øke oppvarmingstiden til 60 minutter, varmerørene lyser i 4 sekunder (LED B blinker middels hurtig). Dobbeltklikk en gang til for å øke utkoblingen til 90 minutter, varmerørene lyser i 6 sekunder (LED B blinker sakte). Dobbeltklikk en gang til å få slå av tidsstyringen. Programmeringssyklusen for tidsutkoblingen begynner forfra igjen.

Programmeringen avsluttes ved å holde den innlærte tasten på fjernkontrollen inne lenge. Varmerørene bekrefter programmeringsavslutningen med drift i to sekunder (alle tre LED-lampene tennes en kort stund).

Flere

programmering: Det er mulig å programmere varmeovner på opp til åtte taster på en eller flere fjernkontroller (Multicontrol). De aktuelle varmeapparatene kobles til nettet. Trykk kort på tasten som skal programmeres, som beskrevet over under „Første gangs programmering“, varmerørene starter på laveste effekt (LED A blinker raskt). Ved å trykke en gang til bekrefte at varmerørene går på full effekt (LED A blinker raskt).

Neste tast aktiveres ved å trykke kort på den, varmerørene går igjen på laveste effekt (LED A blinker raskt) og programmeres ved å bekrefte den etterpå, varmerørene går på full effekt, (LED A blinker raskt). Denne prosessen gjentas til alle ønskede taster på alle ønskede fjernkontroller er programmert.

Programmeringen av flere fjernkontroller avsluttes med et langt trykk på en av tastene på en av fjernkontrollene. Varmerørene slås av og deretter på i 2 sekunder (alle tre LED-lampene tenner en kort stund).

Sikkerhets-
utkobling:

Varmeovnen vil i prinsippet være avslått etter strømbrydd.

Omprogrammering

Selektiv
sletting:

Allerede programmerte trådløse mottakere kan slettes og omprogrammeres ved hjelp av den aktuelle håndsenderen. Dette gjøres ved å trykke samtidig på tast 1 og 2 på fjernkontrollen (lenger enn 3 sek.) til den røde varsellampen på fjernkontrollen lyser. Dette aktiverer slettingen. Slipp nå tastene og trykk umiddelbart etterpå den tasten som den trådløsemottakeren hittil er blitt betjent med i ca. 1 sek.

Varsellampen på håndsenderen flimrer kort når slettesignalet sendes. Varmerørene slås på med laveste effekt og deretter slås de av (LED A blinker kontinuerlig).

Denne mottakeren kan nå programmeres på nytt, slik det er beskrevet under „Programmering“.

Fullstendig
sletting

Merk: Ved dette blir samtlige mottakere som befinner seg innen håndsenderens rekkevidde slettet.

Programmerte trådløse mottakere kan også slettes igjen (reset) etter tap av eller defekt håndsender. Slettingen kan bare utføres innen 180 sekunder etter at den aktuelle trådløse mottakeren er koblet til spenning. (Koble eventuelt en trådløs mottaker fra nettet og koble til igjen.)

For å slette trykker man tastene 1 og 2 på fjernkontrollen samtidig (lenger enn 3 sekunder). Dermed lyser den røde kontrollampen på håndsenderen først når den er klar for sletting. Slipp nå tastene og trykk rett etterpå begge tastene samtidig i ca. 1 sek. Varsellampen på håndsenderen flimrer kort når slettesignalet sendes. Varmerørene slås på med laveste effekt og deretter slås de av (LED A blinker kontinuerlig).

Disse mottakerne kan nå programmeres på nytt som beskrevet ovenfor under “Programmering”.

Betjening med fjernbetjening

Slå på/
av:

Trykk et kort trykk på den innlærte radiokanal-tasten på fjernkontrollen for å slå den tilkoblede varmeovnen av eller på. (LED A: Driftsindikator)

Korttids-
oppvarming:

Dobbeltklikk på den innlærte radiokanal-tasten for å slå på varmeovnen i 15 minutter og deretter slås den av automatisk.

Varmeeffekt:

Hold den innlærte tasten på fjernkontrollen inne for å regulere varmeeffekten i tre trinn (33, 66 og 100 %) oppover eller nedover. LED-lampene viser valgt varmeeffekt.

Minne-
funksjon:

Ved gjeninnkobling trykker du et kort trykk på tasten for å hente fram sist innstilte varmeeffekt.

Tidsutkobling:

Hvis det er programmert en tidsutkobling slås alltid varmeovnen av automatisk etter den angitte gjenværende tiden.

Varmeovnen (LED B) viser den ev. innstilte gjenværende tiden etter at den slås på på følgende måte:

Signalvarighet 2 s (hurtig blinking LED B):

30 min gjenværende tid

Signalvarighet 4 s (normal blinking LED B):

60 min gjenværende tid

Signalvarighet 6 s (sakte blinking LED B):

90 min gjenværende tid

På varmeovnen D2 viser LED B ev. hvert minutt den gjenværende tiden med blinkeintervaller.

Hver blinkeintervall viser 15 minutter gjenværende tid.

Synkronisering:

Hvis man styrer flere varmeovner fra samme tast på fjernkontroll, kan man få forskjellig tilstander på grunn av forstyrrelser på radioforbindelsen. For å synkronisere med funksjonen „Varmeeffekt“ må alle ovner først slås på. Slå deretter av alle mottakere med et kort trykk på tasten. Nå er det mulig å stille alle styrte mottakere likt ved å bruke funksjonen „Varmeeffekt“.

Direkte betjening med tastene på apparatet

Obs: Det er fare for brannskader på varme husdeler.

Etter at programmeringen av fjernbetjeningen er fullført er det også mulig å betjene varmeovnen direkte med tastene på baksiden av apparatet. Følgende funksjoner er tilgjengelige:

Slå på/
av:

Trykk kort på tasten på apparatet for å slå på eller av den tilkoblede varmeovnen (LED A: Driftsindikator).

Varmeeffekt:

Hold tasten på apparatet inne for å regulere varmeeffekten i tre trinn (33, 66 og 100 %) oppover eller nedover. (LED-lampene viser valgt varmeeffekt.)

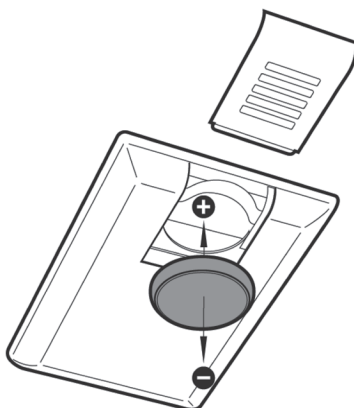
Minne-
funksjon:

Ved gjeninnkobling trykker du et kort trykk på tasten for å hente fram sist innstilte varmeeffekt.

Skifte batteri Fjernkontroll

Obs: Ikke la huden berøre batteriet direkte.

Åpne batteridekslet. Skyv batteriet til siden og ut av lommen. Sett inn det nye batteriet (pluss oppover) og sett sammen enheten i motsatt rekkefølge.



Rengjøring

- Koble apparatet fra strømmen.
- La huset bli kaldt.
- Tørk av huset med en fuktig, myk klut, ikke bruk rengjøringsmidler.

Dypp aldri apparatet i væsker, og ikke sprut på det.

En eventuell misfarging på beskyttelsesgitteret som et resultat av varmepåvirkning er et resultat av normale fysiske prosesser og er ingen feil.

Garantibetingelser for S2/D2-apparater

For disse apparatene yter vi garanti i henhold til nedenstående betingelser:

1. Under følgende betingelser utbedrer vi kostnadsfritt skader og mangler på apparatet som kan påvises er en fabrikkasjonsfeil hvis dette blir rapportert til oss umiddelbart etter at de ble oppdaget og innen 5 år etter levering til sluttbrukeren. Garantivarigheten for varmerør er 12 måneder med maks. 5000 driftstimer i dette tidsrommet. Garantiplik utløses ikke ved små avvik fra nominell beskaffenhet som er ubetydelig for verdi og bruksduelighet for apparatet, eller for skader som skyldes unormale omgivelsesbetingelser eller feilaktige driftsbetingelser. Det gis heller ikke garanti dersom skaden eller mangelen på apparatet kan tilbakeføres til feilaktig montering eller ignorering av betjeningsanvisningene.
2. Vi gir garanti ved å enten reparere det defekte apparatet kostnadsfritt eller ved å erstatte den med en feilfri ovn kostnadsfritt. Apparater som denne garantien gjelder for, skal overleveres eller sendes til produsenten eller et autorisert serviceverksted. Sluttbrukerens arbeids- og materialkostnader refunderes ikke. Ved sending tar avsenderen transportrisikoen. Sende-, transport- eller arbeidskostnader for sluttbrukeren blir ikke erstattet. Det må legges fram en kvittering med salgs- og/eller leveringsdato og en detaljert feilbeskrivelse. Erstattede apparater blir vår eiendom.
3. Garantidekningen bortfaller hvis det er foretatt reparasjoner eller inngrep som ikke er godkjent av oss, eller hvis våre apparater er blitt utstyrt med reservedeler, tilleggs- eller tilbehørskomponenter som ikke er originale deler og dermed har forårsaket en defekt. Det samme gjelder hvis typeskiltet hhv. apparatnummeret er fjernet eller er blitt uleselig.
4. Utelukket fra denne garantien er skader og mangler pga. ikke forskriftsmessig tilkobling, feil håndtering, mekaniske skader særlig på varmerørene samt manglende overholdelse av monteringsforskriftene og betjeningsanvisningene. Vi tar ikke ansvar for følgeskader.
5. Garantitytelser fører ikke til at garantifristen forlenges eller at garantifristen begynner på nytt. Garantifristen for monterte reservedeler utløper når garantifristen for hele apparatet utløper. Hvis en skade eller mangel ikke kan utbedres, eller hvis vi avviser å utbedre produktet eller hvis dette blir urimelig forsinket, leveres en likeverdig erstatning til sluttkunden hvis ønskelig. Ved bytte forbeholder vi oss retten til å gjøre gjeldende et rimelig krav om kompensasjon for bruk for den tidligere brukstiden.
6. Garantien gjelder kun når kunden har registrert apparatet sitt hos produsenten ved hjelp av garantikortet.

Disse garantibetingelsene gjelder fra 01.01.2014 for apparater kjøpt i et EU-land, selv om det brukes i utlandet. Garantibetingelsene har ingen påvirkning på det juridiske garantiansvaret.

Tilleggsinformasjon

Forbeholdt tekniske endringer

Disse produktene er „Made in Germany“.

Flere produkter fra **SOLAMAGIC®**

og tilbehør finner du på:

www.SOLAMAGIC.com

Vær oppmerksom på følgende vokabular i notene:

Tillegg 1: Tekniske data

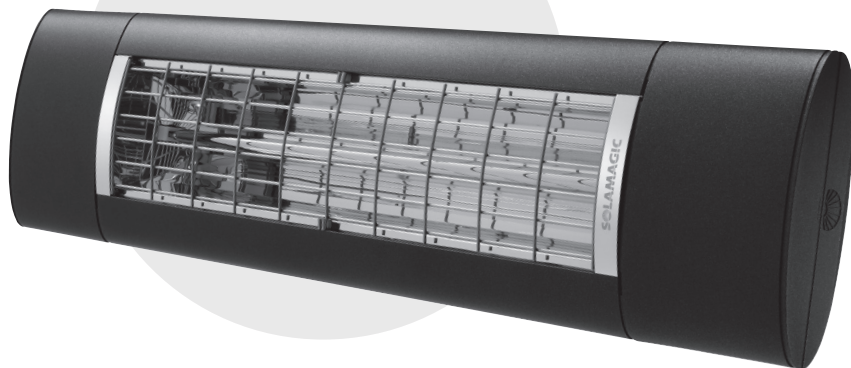
①	Enhetstype	⑤	Dimensjoner Lengde x bredde x høyde (mm)
①	Effekt (W)	⑥	Vekt (kg)
②	Strømtilkobling	⑦	Gjennomsnittlig levetid (h)
③	Kapslingsgrad	⑧	Avstand (mm)
④	Beskyttelsesklasse	⑨	Godkjenninger

Tillegg 2: Sikkerhetsavstander

①	Enhetstype	D	Avstand mellom gulv og enheten
①	Veggmontering, horisontal	A1	Avstand til den belyste overflaten
②	Minimumsavstander i mm	A2	Avstand fra utløpet
③	Apparatets ytelse	A3	Avstand til sidevegg
④	Takmontering	A4	Avstand fra overliggende teppe
α	Justering	A5	Avstand fra den underliggende teppe

Tillegg 3: Varmestråleskjemaer

①	Maksimal effekt	②	Varmeoverflate
---	-----------------	---	----------------



Monterings- och bruksanvisning

S2 IR-värmeaggregat 2500 W
med värmnivåbrytare, IP65 (IR05007-WSI)

D2 IR-värmeaggregat 2000 W
med värmnivåbrytare, IP65 (DS05003-WSI)

Innehållsförteckning

Säkerhets- och användningsinformation	67
Leveransomfattning.....	68
Monteringsinformation	69
Idrifttagande	72
Fjärrkontrollen	72
Drift.....	76
Byta batteri Fjärrkontroll.....	78
Rengöringsinformation.....	78
Garantivillkor	79
Kompletterande information.....	80

Bilagor

- Tekniska data
- Säkerhetsavstånd
- Strålningsdiagram

AX

AX

AX

Säkerhets- och användningsinformation

Beakta följande information:

Läs bruksanvisningen noga före monteringen och spara den för senare användning.

Värmeaggregatet är avsett för användning utomhus av vuxna personer. Det är inte avsett för uppvärmning inomhus.

Barn får inte leka med värmeaggregatet. Rengör och underhåll som åligger användaren får inte utföras av barn utan uppsikt. Barn under 3 år får endast uppehålla sig i närheten under uppsikt.

Varning – vissa delar av produkten kan bli mycket varma och orsaka brännskador. Var särskilt försiktig i närheten av barn och personer med särskilda skyddsbehov.

- Monteringen ska ske fackmannamässigt enligt installationsanvisningarna VDE 0100 (beakta vid behov även del 559 och 701) enligt utbildad personal.
- Koppla alltid elsystemet spänningsfritt inför alla arbeten (lossa elkontakten, stäng av säkringen). Tillkoppla inte värmeaggregatet förrän alla ledningsanslutningar är monterade.
- Den inhemska installationen för elaggregatet för värmaren måste vara utformad med en brytare och säkrad med en säkring på minst 16A trög (typ C16A).
- Värmeaggregatet får inte monteras direkt under eluttag, fördelardosor, brytare eller elledning.
- Eluttagen får endast vara placerade på de två ställen som anges i bilaga 2.
- Värmeaggregatet får inte placeras i närheten av gardiner eller brännbara föremål i enlighet med VDE 0100 del 559.
- Aggregatet uppfyller kapslingsklass IP 65 när alla kontakter (aggregatkontakter, kontakter för tillbehör) är anslutna och är godkänd för användning utomhus.
- Låt aldrig aggregatet vara på utan uppsikt.
- Värmaren måste alltid stängas av via husinstallationsbrytaren när den inte används.
- Täck inte över aggregatet när det är på eller är varmt – brandrisk.
- Radiomottagaren är utrustad med ett övertemperaturskydd som tillfälligt begränsar värmeeffekten vid för hög temperatur.
- Stäng av och låt aggregatet svalna innan strålningsriktningen ändras.
- Titta aldrig rakt in i IR-halogenlamporna under längre tid eller nära när de är i drift.

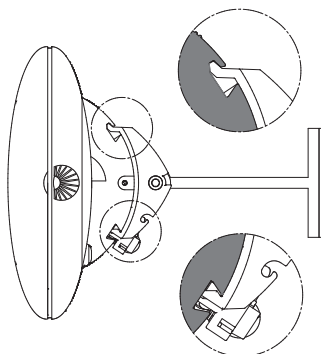
- IR-halogenlamporna är känsliga för direkt hudkontakt (vidrör dem inte med fingrarna). Ta bort fett eller annat smuts med en trasa fuktad med alkohol.
- För att säkerställa en lång livslängd för IR-halogenlampan ska den skyddas mot vibrationer, stötar och skadliga ämnen som t.ex. syra, cementdamm, etc.
- Skydda IR-halogenlampan mot mekaniska påfrestningar. De måste bytas ut om missfärgning (mörka fläckar , deformationer) är synliga eller märk liv upp-nås.
- Skadade aggregatelement som t.ex. anslutningsledning, vippkontakt, tätning-manschett eller värmerör måste absolut bytas ut. Aggregatet måste genast demonteras och förvaras torrt.
- Reparationsarbeten (byte av en defekt anslutningsledning eller en defekt vär-melampa eller liknande) får endast utföras av tillverkarens kundservice eller en auktoriserad återförsäljare.
- Rengörings- och underhållsarbeten får endast utföras av vuxna med tillräcklig fackkunskap.

Leveransomfattning

IR-värmeaggregat med nätanslutningsledning,
hållare inkl. monteringsstillbehör (medföljer)
Monterings- och bruksanvisning

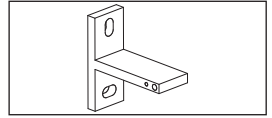
Monteringsinformation

- Infraröd radiator är endast installerad och användas horisontellt!
- Värmeaggregatet får endast monteras med lämpliga monteringsstillbehör (t.ex. skruv M6x60 med metallplugg på sten eller betong) på fast, bärkraftigt, normalt-, svår- eller icke-antändligt underlag.
- Om värmeaggregatet och eluttaget inte monteras på samma yta måste man säkerställa att strålningsfältet inte kan riktas mot eluttaget. Kontrollera i annat fall att eluttaget inte kan värmas upp till över 70 °C i strålningsdrift.
- Värmeaggregatet ska monteras med kablarna nertill om det monteras på snedtak.
- Följ säkerhetsavstånden i bilaga 2.
- Området för värmeeffekten kan uppskattas med hjälp av strålningsdiagrammet (bilaga 3). Där anges storleken på strålningsytorna för värmeaggregatet på olika avstånd och respektive max. strålningsintensitet.
- Monteringshöjd: minst 1,80 m över golvet
- Värmeaggregatet ska monteras med T-spårmuttrar riktade uppåt.
- Man kan se T-spårmuttrarna när man tittar på höljets sida på motsatt sida från anslutningsledningen.



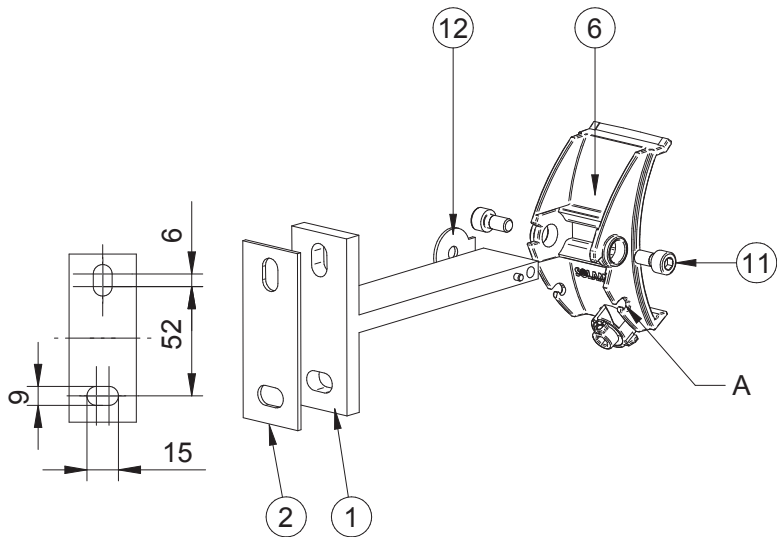
Vid montering
alltid uppe

Vid montering
alltid nere



Steg 1: Montera T-hållare

- Värmeaggregat ska monteras med två T-hållare med ett avstånd på 400 mm under beaktande av säkerhetsavstånd och säkerhetsanvisningar (se bilaga 2).
- T-hållaren (1) under specificerad kiselplatta (2) som är monterad med två skruv enligt följande figur till monteringsytan. Vid väggmontering svänger värmeaggregatet mot den vågräta, nedre sidan med långa hål. Vid takmontering ska svängområdet riktas mot motsatt långhålssida för optimal värmeeffekt (avviker från bilden nedan, svängområde 30°).

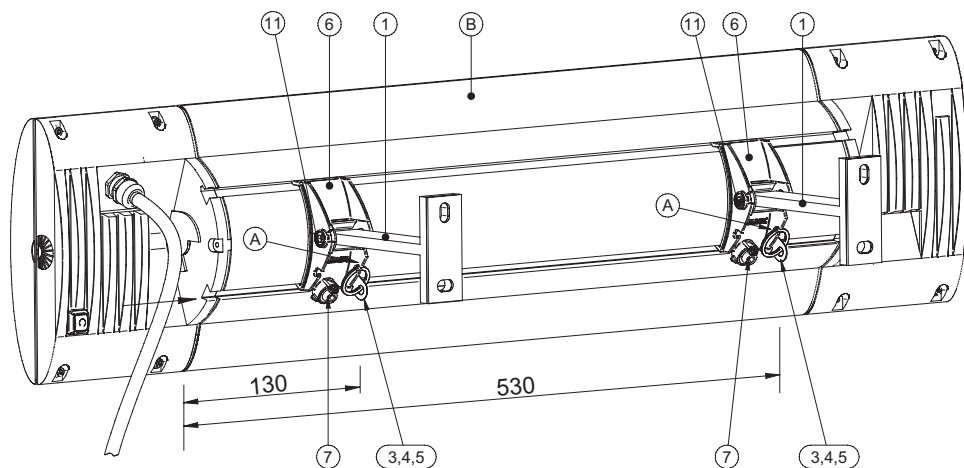


Steg 2: Montera adaptrar på T-hållaren

- Montera adaptrarna (6) till de båda T-hållarna som är monterade på fästyten, montera låsbrickor (12) mellan T-hållaren och adaptern och skruva i cylinderskruvarna (11) i T-hållaren från utsidan.

Steg 3: Montera värmeaggregatet på T-hållaren

- Skjut in låsblecken (3) med ringen (4) från vänster i laxstjärtpåret ca 530 mm och 130 mm brett.
 - Dra åt skruvarna 3,5x6,5 (5).
 - Häng i värmeaggregatet (b) i adaptrarna (6). Låsblecken (3) måste nu befinna sig precis bredvid adaptrarna (6).
 - Dra åt excenterspännaren (7) medurs med den bifogade insexnyckeln NV 5. Värmeaggregatet ska inte glappa och vara fast ansluten till adaptern.
- OBS! Inget vridanslag – Dra inte åt excenterspännaren för hårt!
- Häng fast låsringen (4) i adaptern (A).
 - Lossa skruvarna (11) med insexnyckeln NV5 för att ställa in eller justera strålriktningen. Rikta värmeaggregatet i önskad riktning och dra åt skruvarna (11).



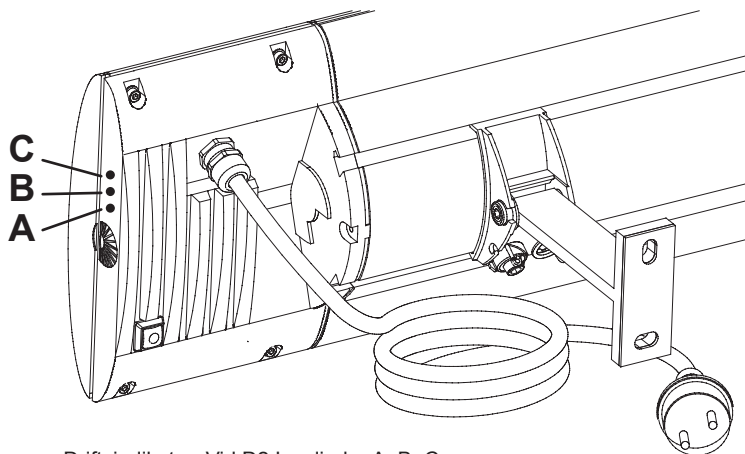
Idrifttagande

Varning! Ta av transportsäkring i reflektorn helt.

Anslut elkabeln till elnätet (schukokontakt).

Rören har stängts av, vid aggregattyp D2 blinkar LED C.

Fjärrkontrollen ska programmeras för användningen, se avsnittet "Första programmeringen".



Driftsindikator: Vid D2 Lysdioder A, B, C

Fjärrkontrollen

För användning av aggregatet krävs SOLAMAGIC-fjärrkontrollen FUS6, som kan köpas hos fackhandlaren.

En knapp på fjärrkontrollen används för värmeregleringen.

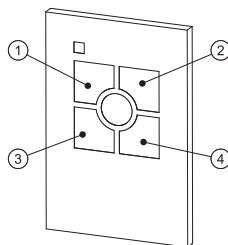
Knappprogrammering: Keys 1-4: Radiokanalknappar

Fjärrstyrning:

Sändningsfrekvens: 433,92 MHz

Batteri: CR 2032, 3 V

Räckvidd: Ca 20 m fri sikt



Programmering av fjärrkontrollen

Viktigt!

- Vid programmeringen får endast de enheter som ska programmeras på en knapp på fjärrkontrollen vara anslutna till elnätet. Därmed kan flera mottagare programmeras (multi-power). Enheter som redan har programmerats behöver inte kopplas från elnätet.
- Vid användning av andra trådlösa enheter (t.ex. trådlös mus eller trådlöst tangentbord till en dator) används, kan mottagningen störas. Särskilt vid programmering av mottagare ska alla andra trådlösa enheter stängas av.
- Aggregattyp D2 stödjer LED-indikatorerna programmeringsförloppet:
 - LED A: Programmeringsläge
 - LED B: Timer
 - LED C: Radioöverföring blockerad
- Radiomottagarens mottagning blockeras tillfälligt efter ett kommando med fjärrkontrollen.

Första

programmeringen: Värmeaggregatet som ska programmeras ansluts till elnätet (LED C blinkar snabbt). Nu aktiveras programmeringen av radiomottagaren genom att trycka kort på önskad knapp 1–4 på fjärrkontrollen, värmelampan ställs in på lägsta nivån (LED A blinkar snabbt). Genom att trycka kort upprepade gånger på samma knapp bekräftas programmeringen och värmelampan ställs in på max. (LED A blinkar snabbt).

Om så önskas kan man nu programmera in en timeravstängning genom att dubbelklicka: Om man dubbelklickar på den inlärda knappen fastställs en avstängning av aggregatet efter 30 minuters uppvärmningstid, värmelamporna lyser i två sekunder (LED B blinkar snabbt). Ytterligare en dubbelklick ökar uppvärmningstiden till 60 minuter, värmelamporna lyser i fyra sekunder (LED B blinkar medelsnabbt). Ytterligare en dubbelklick ökar avstängningen till 90 minuter, värmelamporna lyser i sex sekunder (LED B blinkar långsamt). Ytterligare ett dubbelklick stänger av timern. Cykeln för programmering av timern startar om från början.

Programmeringen avslutas genom att hålla den inlärda knappen på fjärrkontrollen intryckt länge. Värmelamporna bekräftar avslutad programmering genom att lysa i två sekunder (alla tre LED:erna lyser kort till).

Multi--

programmering: Man kan programmera värmeaggregat på upp till åtta knappar på en eller flera fjärrkontroller (multicontrol). Respektive värmeaggregat ansluts till elnätet. Enligt beskrivningen ovan under "Första programmeringen" trycks knappen som ska programmeras in kort, värmelamporna ställs in på lägsta nivån (LED A blinkar snabbt). Genom att trycka upprepade gånger bekräftas att värmelamporna ställs in på högsta nivå (LED A blinkar snabbt). Därefter aktiveras nästa knapp genom att trycka kort, värmelamporna ställs åter in på lägsta nivån (LED A blinkar snabbt) och därefter programmeras bekräftelsen, värmelamporna ställs in på högsta nivån. LED A blinkar snabbt). Upprepa detta tills alla önskade knappar har programmerats med alla önskade fjärrkontroller. Avsluta multiprogrammeringen genom att hålla in en av knapparna på fjärrkontrollen. Värmelamporna släcks och tänds därefter i två sekunder (alla tre LED:erna lyser kort till).

Säkerhets- avstängning:

Värmeaggregatet förblir avstängt vid ett strömavbrott.

Ändra programmering

Ta bort enstaka:

Mottagare som redan har programmerats kan tas bort och programmeras in igen med tillhörande fjärrkontroll. Håll in knapparna 1 och 2 på fjärrkontrollen (mer än 3 s.) tills den röda kontrollampen tänds på fjärrkontrollen. Den är nu klar för borttagning. Släpp knapparna och tryck därefter 1 s. på den knapp som mottagaren hittills har styrts med.

Kontrollampen på fjärrkontrollen blinkar till när borttagningssignalen skickas. Värmelamporna kopplar till ett lägre steg och släcks därefter (LED A blinkar konstant).

Dessa mottagare kan nu programmeras in igen enligt beskrivningen under "Programmera" ovan.

Ta bort alla.

Information:

I detta fall tas alla mottagare bort som befinner sig inom fjärrkontrollens räckvidd.

Programmerade mottagare kan även tas bort om fjärrkontrollen går förlorad eller går sönder (reset). Borttagningen kan endast göras inom 180 sekunder efter att respektive mottagare har anslutits till elnätet. (koppla ev. från mottagaren från elnätet och anslut den igen.)

Håll knapparna 1 och 2 på fjärrkontrollen intryckta samtidigt (längre än 3 s.). Den röda kontrollampen på fjärrkontrollen tänds när den är klar för borttagning. Släpp nu knapparna och tryck därefter samtidigt på båda knapparna ca 1 s.

Kontrollampen på fjärrkontrollen blinkar till när borttagningssignalen skickas. Värmelamporna kopplar till ett lägre steg och släcks därefter (LED A blinkar konstant).

Dessa mottagare kan nu programmeras in igen enligt beskrivningen under "Programmera" ovan.

Drift via fjärrkontrollen

- Till-/frånkoppling:** Tryck på den programmerade radiokanalknappen på fjärrkontrollen för att tillkoppla eller frånkoppla det anslutna värmeaggregatet. (LED A: driftsindikator)
- Korttid-suppvärmning:** Genom att dubbelklicka på den inlärd radiokanalknappen tänds värmeaggregatet i 15 minuter och släcks därefter automatiskt.
- Värmenivå:** Om man trycker länge på den inlärd knappen på fjärrkontrollen ökas eller minskas värmeeffekten i tre steg (33, 66 och 100 %). LED:erna signalerar inställd värmenivå.
- Minnesfunktion:** När aggregatet startas igen genom att trycka kort på knappen ställs den senast inställda värmenivån in.
- Timer:** Om en tidsavstängning har programmerats stängs alltid värmeaggregatet av efter fastställd återstående tid. Värmeaggregatet (LED B) signalerar ev. inställd återstående tid efter tillslagningen på följande sätt:
Signaltid 2 s (LED B blinkar snabbt): 30 min. återstående tid
Signaltid 4 s (LED B blinkar normalt): 60 min. återstående tid
Signaltid 6 s (LED B blinkar långsamt): 90 min. återstående tid
På värmeaggregat D2 signalerar LED B ev. varje minuts återstående tid med blinkintervall.
Varje blinkintervall signalerar 15 minuter restuppvärmningstid.
- Synkronisering:** Om flera värmeaggregat regleras med samma knapp på fjärrkontrollen kan olika tillstånd inträffa på grund av störningar. För att synkronisera ska först alla värmeaggregat ställas in på tillkopplat tillstånd med funktionen "Värmenivå". Stäng därefter av alla mottagare genom att trycka kort på knappen. Nu kan alla styrda mottagare ställas in samtidigt med funktionen "Värmenivå".

Direktmanövrering med knapparna på aggregatet

Varning! Det föreligger risk för brännskador på varma

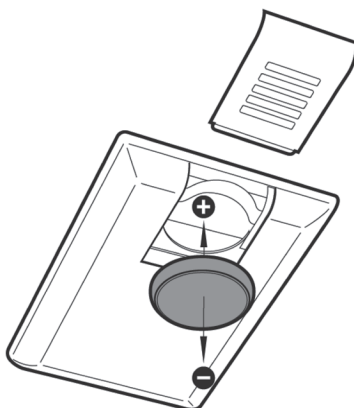
När programmeringen av fjärrkontrollen har stängts av är det möjligt att manövrera värmeaggregaten direkt på knapparna på aggregatets baksida. Följande funktioner är möjliga:

- | | |
|-------------------------|---|
| Till-/
frånkoppling: | Tryck kort på aggregatknappen för att starta/stänga av värmeaggregatet (LED A: driftsindikator). |
| Värmenivå: | Om man trycker länge på aggregatknappen ökas eller minskas värmeeffekten i tre steg (33, 66 och 100 %). (LED:erna signalerar inställd värmenivå). |
| Minnes-
funktion: | När aggregatet startas igen genom att trycka kort på knappen ställs den senast inställda värmenivån in. |

Byta batteri Fjärrkontroll

Varning: Batteriet inte röra direkt med huden.

Vidrör aldrig batteriet direkt med fingrarna. Öppna locket. Ta ut batteriet åt sidan och ta bort det. Sätt in det nya batteriet (plus uppåt) och sätt på locket.



Rengöringsinformation

- Frånkoppla värmeaggregatet från elnätet.
- Låt kåpan svalna.
- Torka kåpan med en fuktig, mjuk trasa utan rengöringsmedel.

Dränk aldrig värmeaggregatet i vätska och spruta aldrig på det. Skyddsgallret kan eventuellt missfärgas på grund av värmen. Detta är helt normalt och inget fabriktionsfel.

Garantivillkor S2-/D2-värmeaggregat

För dessa enheter lämnar vi garanti enligt nedanstående villkor:

1. Vi åtgärdar skador eller brister på produkten utan kostnad enligt följande regler. Skadorna eller bristerna ska bevisligen bero på ett fabriktionsfel och ska anmälas utan fördröjning efter att de fastställts och senast inom 5 år efter leveransen till slutkunden. Garantitiden för värmelamporna är 12 månader med max. 5 000 drifttimmar under denna tid. Garantin omfattar inte mindre avvikelser från de beskrivna egenskaperna och som är obetydliga för användningen av produkten. Garantin omfattar inte heller skador på grund av typiska miljöförhållanden eller felaktiga driftförhållanden. Garantin omfattar inte heller skador eller brister på produkten på grund av felaktig montering eller underlåtelse att följa bruksanvisningarna.
2. Vi förbehåller oss rätten att utan kostnad reparera bristfälliga produkter eller ersätta dem med fungerande produkter. Produkter som uppfyller villkoren för garantianspråk ska överlämnas eller skickas till tillverkaren eller en auktoriserad återförsäljare. BRisken för transporten åligger avsändaren. Frakt-, transport-, väg- och arbetskostnader för slutkunden ersätts inte. Kvitto med inköps- och/eller leveransdatum samt en detaljerad felbeskrivning ska uppvisas. Äganderätten till ersatta produkter tillfaller oss.
3. Garantin gäller inte om reparationer eller ingrepp utförts av personer som inte är auktoriserade av oss eller om våra produkter utrustas med reservdelar, kompletterings- eller tillbehörskomponenter som inte är originaldelar och har orsakat defekten. Detsamma gäller om typskylten eller produktnumret har tagits bort eller gjorts oläslig.
4. Garantin gäller inte heller om skador eller bristerna beror på felaktig anslutning, felaktig hantering, mekaniska skador och då särskilt på värmelamporna samt om monteringsanvisningar och bruksanvisningar inte beaktats. Garantin omfattar inte följskador.
5. Garantiarbeten förlänger inte garantitiden och inte heller innebär de att en ny garantifrist inleds. Garantifristen för monterade reservdelar går ut samtidigt som garantifristen för hela produkten. Om skador eller brister inte kan åtgärdas eller om en förbättring nekats från vår sida eller försenas orimligt, kan slutkunden begära leverans av en likvärdig produkt. Vid ersättningsleverans förbehåller vi oss rätten för ett rimligt tillgodoräknande av användningstiden för användningen fram till detta tillfälle.
6. Garantin gäller endast om kunden har registrerat produkten med ett garantikort hos tillverkaren.

Dessa garantivillkor gäller fr.o.m. 2014-01-01 för produkter som sålts i ett EU-land, även då de används utomlands. Garantivillkoren påverkar inte lagstadgade garantianspråk.

Kompletterande information

Med förbehåll för tekniska ändringar.

Tillverkad i Tyskland.

Fler produkter från **SOLAMAGIC®**

och tillbehör finns här:

www.SOLAMAGIC.com

Beakta följande begrepp i bilagan:

Bilaga 1: Tekniska data

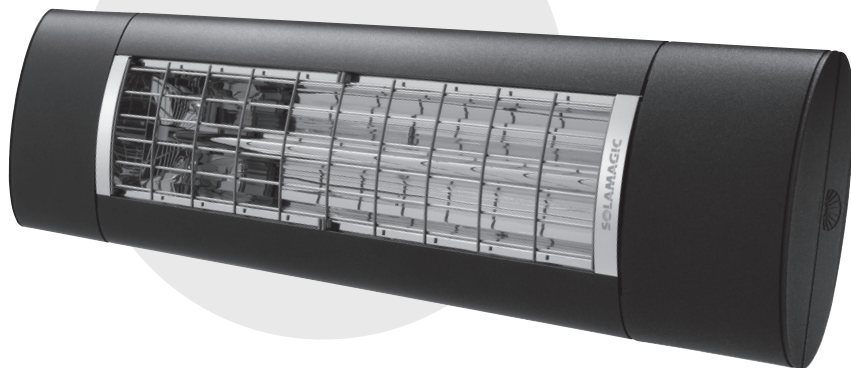
①	Enhetstyp	⑤	Dimensioner Längd x Bredd x Höjd (mm)
②	Effekt (W)	⑥	Vikt (kg)
③	Strömförsörjning	⑦	Medellivslängd (h)
④	Kapslingsklass	⑧	Avstånd (mm)
⑤	Skyddsklass	⑨	Godkännanden

Bilaga 2: Säkerhetsavstånd

①	Enhetstyp	D	Avståndet mellan golvet och enheten
②	Väggmontering, horisontell	A1	Avståndet till den belysta ytan
③	Minsta avstånd i mm	A2	Avstånd från utloppet
④	Enhetens prestanda	A3	Avstånd från den laterala väggen
⑤	Tak Mount	A4	Avstånd från den överliggande filt
α	Justering	A5	Avstånd från den underliggande filtern

Bilaga 3: Strålningsdiagram

①	Maximal effekt	②	Värmeyta
---	----------------	---	----------



Asennus- ja käyttöohje

S2-infrapunasäteilijä 2500 W
lämpötason kytkimellä, IP65 (IR05007-WSI)

D2-infrapunasäteilijä 2000 W
lämpötason kytkimellä, IP65 (DS05003-WSI)

Sisällysluettelo

Turvallisuus- ja käyttöohjeita.....	83
Toimituslaajuus.....	84
Asennusohjeita.....	85
Käyttöönotto.....	88
Kauko-ohjaus.....	88
Käyttö.....	92
Pariston vaihto Käsilähetin.....	94
Puhdistusohjeita.....	94
Takuuehdot.....	95
Täydentäviä ohjeita.....	96

Litteet

- Tekniset tiedot
- Turvaetäisyydet
- Säteilykaaviot

AX

AX

AX

Turvallisuus- ja käyttöohjeita

Seuraavat ohjeet on huomioitava:

Lue asennuksen käyttöohje huolellisesti läpi ja noudata sitä.

Tämä lämmityslaite on tarkoitettu aikuisten henkilöiden käytettäväksi ulkoalueelle. Se ei ole tarkoitettu miellyttävän sisäilman lämpötilan luomiseen.

Lapset eivät saa leikkiä lämmityslaitteen kanssa. Lapset eivät saa suorittaa puhdistusta eikä käyttäjänhuoltoa ilman valvontaa. Alle 3-vuotiaat lapset on pidettävä etäällä, vaikka heitä jatkuvasti valvottaisiin.

Varo – Muutamia laitteen osia voivat tulla erittäin kuumiksi ja aiheuttaa palovammoja. Erityistä varovaisuutta pyydetään, jos lapsia ja suojausta tarvitsevia henkilöitä on läsnä.

- Asennuksen täytyy suorittaa ammattitaitoinen henkilö asiantuntevasti asennusmääräysten VDE 0100 mukaisesti (tarvittaessa on huomioitava myös osa 559 ja 701).
- Kaikissa töissä sähkölaitteisto on ehdottomasti kytkettävä jännitteettömäksi (vedä verkkopistoke irti, erota sulake). Kytke lämmitys päälle vasta, kun kaikki johtoliitokset on suoritettu.
- Lämmityslaitteen virtalähteen kotitalousasennus on suunniteltava kytkimellä ja varmistettava vähintään 16A hidas (Tyyppi C16A) -varmistuksella.
- Älä asenna suoraan pistorasioiden, jakorasioiden, kytkimien tai sähköjohtojen alle.
- Pistorasiat saavat olla ainoastaan liitteessä 2 ilmoitetuissa asennoissa.
- Lämpösäteilijää normin VDE 0100 osan 559 mukaan ei saa asentaa verhojen tai palavien aineiden läheisyyteen.
- Laite täyttää suojaustavan IP 65, kun kaikki pistokeliitännät (laitepistoke, laajennusosien pistoke) on pistetty sisään, ja on ulkokäyttöön.
- Älä milloinkaan käytä laitetta ilman silmälläpitoa.
- Lämmitintä on aina katkaistava talon asennuskytkimen kautta, kun sitä ei käytetä.
- Laitetta ei saa peittää sen ollessa päällekytketyssä tai lämpöisessä tilassa – muodostuu palonvaara.
- Radiovastaanotin on varustettu yllilämpösuojauksella, joka rajoittaa lämpötehoa hetkellisesti, kun lämpötila nousee liian korkeaksi.
- Säteilysuunnan asettamiseksi laite on sammutettava ja annettava jäähtyä.
- Älä katso suoraan pidempää aikaa, eikä lyhyeltä etäisyydeltä käytössä olevan IR-halogenilamppuun.

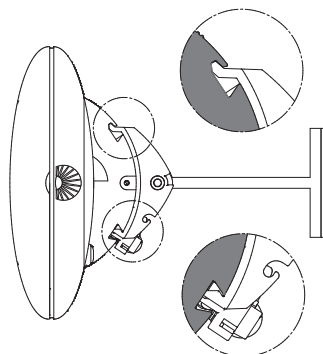
- IR-halogeenilamput ovat arkoja suoralle ihokosketukselle (älä kosketa sormilla). Rasvan tai muut epäpuhtaudet voit puhdistaa alkoholissa kyllästetyllä liinalla.
- IR-halogeenilamputun kestoian varmistamiseksi on tämä suojattava tärinöiltä, iskuilta ja haitta-aineilta kuten hapot, ammoniakki, sementtipöly, jne.
- IR-halogeenilamppu on suojattava mekaaniselta rasitukselta. Ne on vaihdettava, jos värjäytyminen (tummia läiskiä , muodonmuutoksia) ovat näkyvissä tai käyttöikä saavutetaan.
- Vaurioituneet laite-elementit kuten esim. liitäntäjohto, keinuviipu, tiivistysmansetti tai lämmitysputket täytyy ehdottomasti vaihtaa. Laite täytyy heti purkaa ja säilyttää kuivana.
- Korjaustyöt (viallisen liitäntäjohdon, viallisten lämmitysputkien tai vastaavien vaihto) saa suorittaa vain valmistajayrityksen asiakaspalvelu tai valtuutettu sopimusmyyjä.
- Puhdistus- ja huoltotöitä saavat suorittaa ainoastaan aikuiset henkilöt, joilla on riittävä ammattitaito.

Toimituslaajuus

IR-lämpösäteilijät verkkoliitäntäjohto, kiinnitin
sis. kiinnitysvälineen (oheisena)
Asennus- ja käyttöohje

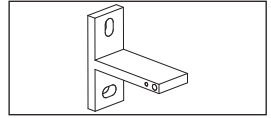
Asennusohjeita

- Infrapuna-lämpöpatteri saa asentaa ja käyttää vain vaakasuunnassa!
- Säteilijän asennus vain sopivan asennusmateriaalin kanssa (esimerkki: metallipallinen M6x60-ruuvi kivi- tai betonialustalla) lujalle, kantavalle, normaali- tai vaikeasti- tai ei-helposti syttyvälle alustalle.
- Jos säteilijää ja pistorasiaa ei asenneta samalle pinnalle, on varmistettava, että säteilykenttää ei voida suunnata pistorasiaan. Muussa tapauksessa on ehdottomasti varmistettava, että pistorasia ei voi kuumeta säteilijäkäytössä yli 70 °C:n.
- Liitteen 2 mukaisia turvaetäisyyksiä on noudatettava
- Lämpövaikutuksen alue voidaan määrittää säteilykaavion (Liite 3) mukaan. Siinä on osoitettu säteilypintojen koot eri etäisyyksillä lämmönsäteilijästä ja kulloinenkin maksimaalinen säteilyintensiteetti.
- Asennuskorkeus: vähintään 1,80 m lattian yläpuolella
- Säteilijä on asennettava vasaralovi ylöspäin suunnattuna.
- Vasaralovi voidaan havaita katsomalla kotelon kylkeä liitäntäjohtoa vastapäätä.



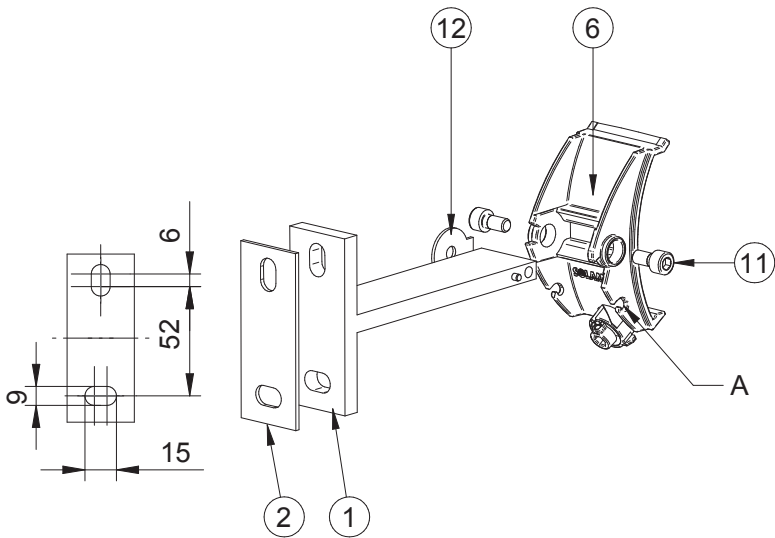
Asennuksessa
aina ylhäällä

Asennuksessa
aina alhaalla



Vaihe 1: T-pidikkeen asennus

- S2-lämpösäteilijä tulee asentaa 2:lla T-pidikkeellä 400 mm etäisyydelle suoja-
etäisyyksiä ja turvallisuusohjeita noudattaen (katso liite 2).
- T-pidike (1) tietyissä piilevyn (2) on asennettu ja 2 mukainen ruuvi seuraavan
kuvan asennuspintaan. Seinäasennuksessa lämmitin kääntyy vaakasuoralle,
alemmalle pitkän reiän sivulle.
Kattokiinnityksessä kääntöalue on kohdistettava vastakkaiselle pitkän reiän
sivulle optimaalista lämpövaikutusta varten (poiketen alla olevasta kuvasta,
kääntöalue 30 °).

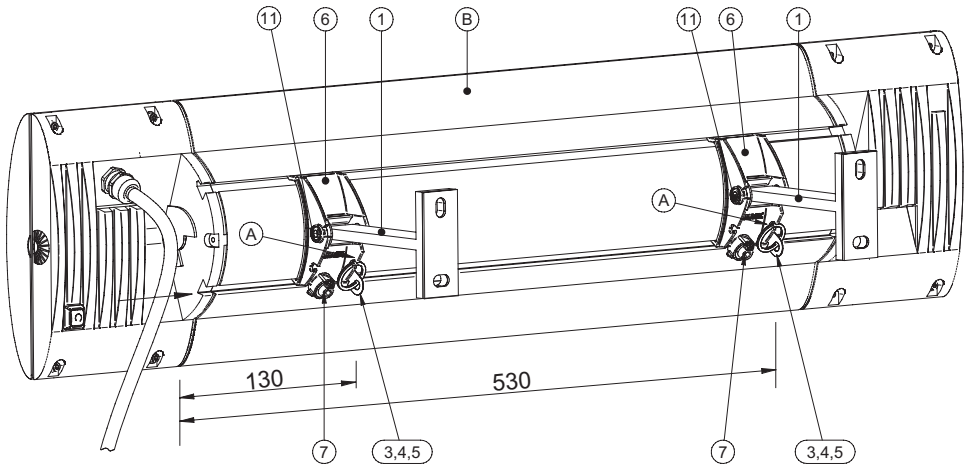


Vaihe 2: Sovitinhaarukoiden asennus T-pidikkeeseen

- Asenna sovitinhaarukat (6) kiinnityspintaan asennettuihin T-pidikkeisiin. Laita
lukkolaatat (12) T-pidikkeen ja sovitinhaarukan väliin ja ruuvaa ulkoa lieriöru-
uvit (11) kiinni T-pidikkeeseen.

Vaihe 3: Säteilijän asennus T-pidikkeeseen

- Työnnä kiinnityskielekkeet (3) renkaan (4) kanssa vasemmalta lohenpyrstöuran n. 530 mm ja 130 mm päähän.
- Kiristä ruuvit 3,5x6,5 (5).
- Ripusta säteilijä (B) sovitinhaarukoihin (6). Kiinnityskielekkeiden (3) tulee sijaita heti sovitinhaarukoiden (6) alapuolella.
- Kiristä epäkeskokiinnitin (7) oheisella kuusiokoloavaimella SW5 tiukkaan myötäpäivään; lämpösäteilijän täytyy olla tiiviisti ja lujasti kiinni sovitinhaarukoissa. Huomio: ei kiertymisen estoa - älä kierrä epäkeskokiinnitintä liikaa!
- Asenna lukkorengas (4) sovitinhaarukkaan (A).
- Voit säätää tai muuttaa säteilysuuntaa löystyttämällä ruuveja (11) kuusiokoloavaimella SW5. Asenna säteilijä haluttuun säteilysuuntaan ja kiristä ruuvit (11) tiukkaan.

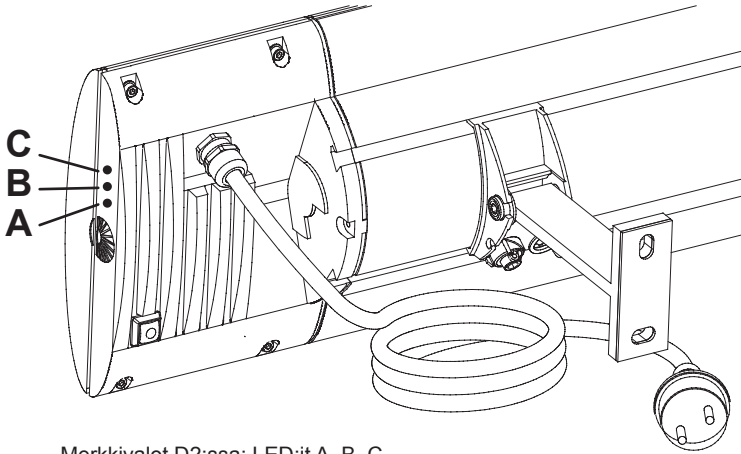


Käyttöönotto

Huomio: Poista kuljetustuet heijastimista kokonaan.

Liitä laite sähköverkkoon (turvapistoke). Putki on kytketty pois päältä Laitetyyppi D2 vilkkuu LED C.

Kaukosäädin on ohjelmoitava käyttöä varten, katso kohta „Esiohjelmointi“.



Merkkivalot D2:ssa: LED:it A, B, C

Kauko-ohjaus

Laitteen käyttöä varten tarvitaan SOLAMAGIC-kaukosäädin FUS6, jonka voit hankkia kauppiaaltaasi.

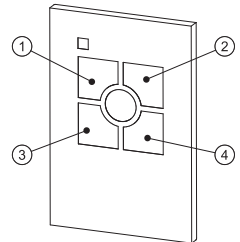
Lämmön säätämiseen käytetään kaukosäätimen painiketta.

**Näppäimen
määrittystä:**

Avaimet 1-4: Radiokanava painikkeet

**Käyttö
kaukosäätimellä:**

Lähetystaajuus: 433,92 MHz
Paristo: CR 2032, 3 V
Kantama: n. 20 m vapaassa ilmvälissä



Ohjelmointi kauko-ohjaimella

Tärkeää:

- Ohjelmointia varten verkkoon liitettynä saavat olla ainoastaan ne laitteet, jotka halutaan opettaa käsilähettimen painikkeelle. Näin voidaan opettaa useampia vastaanottimia (Multi-power). Jo ohjelmoidut laitteet voivat edelleen jäädä liitetyksi verkkoon.
- Jos käytetään muita langattomia komponentteja (esim. PC:n langaton hiiri ja näppäimistö), langattoman vastaanottimen toiminnassa saattaa esiintyä ongelmia. Erityisesti langaton vastaanotinta ohjelmoitaessa on kaikki muut langattomat komponentit sammutettava.
- Laitetyypissä D2 LED-merkkivalot tukevat ohjelmoinnin etenemistä:
LED A: Ohjelmointitila
LED B: Aikakatkaistu
LED C: Kauko-ohjaus estetty
- Radiovastaanottimen toiminta on estetty kaukosäätimellä annetun käskyn jälkeen vähäksi aikaa.

Esiohjelmointi:

Ohjelmoitava lämpösäteilijä liitetään verkkoon (LED C vilkku nopeasti). Painamalla kaukosäätimestä lyhyesti haluttua painiketta 1 - 4 kaukosäätimen ohjelmointi aktivoituu, lämmitysputki vaihtaa alemmalle tasolle (LED A vilkku nopeasti). Painamalla samaa painiketta vielä kerran lyhyesti ohjelmointi vahvistetaan, lämmitysputki vaihtaa ylimmälle tasolle (LED A vilkku nopeasti).

Haluttaessa voidaan ohjelmoida aikakatkaistu pelkällä kaksoisnapsautuksella: Jos opetettua painiketta painetaan lyhyesti kaksi kertaa, laite säädetään kytkeytymään pois päältä 30 minuutin lämmitysajan kuluttua. Lämmitysputki on päällä 2 sekuntia (LED B vilkku nopeasti). Uusi kaksoisnapsautus nostaa lämmitysajan 60 minuuttiin, lämmitysputki loistaa 4 sekuntia (LED B vilkku keskinopeudella). Uusi kaksoisnapsautus nostaa lämmitysajan 90 minuuttiin, lämmitysputki loistaa 6 sekuntia (LED B vilkku hitaasti). Uusi kaksoisnapsautus kytkee aikaohjauksen pois päältä. Aikakatkaistun ohjelmointikierron alkaa uudelleen. Ohjelmointi lopetetaan painamalla kaukosäätimen opetettua painiketta pitkään. Lämmitysputki vahvistaa ohjelmoinnin päättymisen käymällä kaksi sekuntia (kaikki kolme LED:iä palaa hetken).

Useampiker-
tainen
ohjelmointi:

On mahdollista ohjelmoida lämpösäteilijät kahdeksaan painikkeeseen saakka yhdestä tai useammasta kaukosäätimestä (Multicontrol). Vastaavat lämmityslaitteet liitetään verkkoon. Kuten edellä kohdassa „Esiohjelmointi“ kuvattiin, kun ohjelmoitavaa painiketta painetaan lyhyesti, lämmitysputki vaihtaa alemmalle tasolle (LED A vilkkuu nopeasti). Painamalla uudestaan vahvistetaan, lämmitysputki vaihtaa ylimmälle tasolle (LED A vilkkuu nopeasti).

Sitten kun seuraava painike aktivoidaan painamalla sitä lyhyesti, lämmitysputki vaihtaa jälleen alemmalle tasolle (LED A vilkkuu nopeasti) ja sitten vahvistus ohjelmoidaan, lämmitysputki vaihtaa ylimmälle tasolle; LED A vilkkuu nopeasti). Tätä prosessia toistetaan niin pitkään, kunnes kaikkien haluttujen kaukosäätimien kaikki halutut painikkeet on ohjelmoitu.

Moninkertainen ohjelmointi lopetetaan kaukosäätimen painikkeen pitkällä painalluksella. Lämmitysputki menee pois päältä ja sitten päälle 2 sekunnin ajan (kaikki kolme LED:iä palavat hetken).

Turvallisuus-
systä.

Lämpösäteilijä pysyy jännitekatkoksen jälkeen täydellisesti poiskytkettynä.

Uudelleenohjelmointi

Valikoiva

poistaminen:

Jo ohjelmoidut langattomat vastaanottimet voidaan poistaa ja ohjelmoida uudelleen vastaavan käsilähettimen avulla. Pidä tätä varten käsilähettimen painikkeita 1 ja 2 samanaikaisesti pitkään (yli 3 sekuntia) painettuina, kunnes punainen merkkivalo palaa käsilähettimessä. Valmius poistamiseen on saavutettu. Vapauta nyt painikkeet ja paina heti sen jälkeen noin 1 s ajan sitä painiketta, jolla langatonta vastaanotinta on tähän asti käytetty.

Kaukosäätimessä oleva merkkivalo välähtää lyhyesti, kun poistosignaali lähetetään. Lämmitysputki kytkeytyy päälle alemmalle tasolle ja sitten pois päältä (LED A vilkkuu jatkuvasti).

Nämä vastaanottimet voidaan nyt ohjelmoida uudelleen yllä kohdassa „Ohjelmointi“ kuvatulla tavalla.

Täydellinen

poistaminen:

Ohje:

Tällöin poistetaan kaikki vastaanottimet, jotka sijaitsevat käsilähettimen kantoalueella.

Ohjelmoidut langattomat vastaanottimet voidaan poistaa myös käsilähettimen kadottua tai rikkouduttua uudelleen (Reset). Poistotapahtuma on mahdollista vain 180 sekunnin sisällä vastaavan langattoman vastaanottimen jänniteliitännän jälkeen. (irrota langaton vastaanotin tarvittaessa verkosta ja liitä se uudelleen.)

Poista pitämällä käsilähettimen painikkeita 1 ja 2 painettuina samanaikaisesti pitkään (yli 3 sekuntia). Tällöin käsilähettimen punainen merkkivalo syttyy vasta, kun valmius poistamiseen on saavutettu. Vapauta nyt painikkeet ja paina heti sen jälkeen jälleen molempia painikkeita samanaikaisesti n. 1 s ajan.

Kaukosäätimessä oleva merkkivalo välähtää lyhyesti, kun poistosignaali lähetetään. Lämmitysputki kytkeytyy päälle alemmalle tasolle ja sitten pois päältä (LED A vilkkuu jatkuvasti).

Nämä vastaanottimet voidaan nyt ohjelmoida uudelleen yllä kohdassa „Ohjelmointi“ kuvatulla tavalla

Toiminta

kaukosäätimellä

Päälle /
pois päältä
kytkeminen:

Opetetun radiokanavapainikkeen lyhyt painallus kaukosäätimestä kytkee siihen liitetyn lämpösäteilijän päälle ja pois. (LED A: merkkivalo)

Lyhytaikainen
lämmitys:

Kaksoisnapsauttamalla opetettua radiokanavapainiketta kytetään lämpösäteilijä päälle 15 minuutin ajaksi ja sitten itsenäisesti takaisin pois päältä.

Lämmitystaso:

Painamalla pitkään kaukosäätimen opetettua painiketta lämmitystehoa säädellään kolmella tasolla (33, 66 ja 100 %) ylöspäin tai alaspäin. LED-valot ilmoittavat valitun lämmitystason.

Muisti-
toiminto:

Kun laite kytetään takaisin päälle painikkeen lyhyellä painalluksella, viimeksi asetettu lämmitystaso kutsutaan esiin.

Aikakatkaisu:

Jos aikakatkaisu on ohjelmoitu, lämpösäteilijä kytkeytyy itsenäisesti pois päältä säädetyn käyntiajan kuluttua.

Lämpösäteilijä (LED B) ilmoittaa päälle kytkemisen jälkeen tarvittaessa säädetyn käyntiajan seuraavasti:

Signaalin kesto 2 s (nopeasti vilkkuva LED B):
30 min jäljellä oleva käyntiaika

Signaalin kesto 4 s (normaalisti vilkkuva LED B):
60 min jäljellä oleva käyntiaika

Signaalin kesto 6 s (hitaasti vilkkuva LED B):
90 min jäljellä oleva käyntiaika

Lämpösäteilijässä D2 LED B ilmoittaa jäljellä olevan käyntiajan vilkkumisvälein tarvittaessa joka minuutti.

Jokainen vilkkumisväli tarkoittaa 15 minuutin jäljellä olevaa lämmitysaikaa.

Synkronointi:

Jos useita lämpösäteilijöitä ohjataan kaukosäätimen samalla painikkeella, voi radioyhteydessä ilmetä häiriöistä johtuen erilaisia tilanteita. Synkronointia varten on kaikki lämpösäteilijät ensin kytkettävä päälle „Lämmitystaso“-toiminnolla. Sen jälkeen kaikki vastaanottimet on kytkettävä pois päältä painikkeen lyhyellä painalluksella. Nyt kaikkia ohjattavia vastaanottimia voidaan säätää „Lämmitystaso“-toiminnolla samanaikaisesti.

Suora ohjaus laitteen painikkeilla

Huomio: Kotelon kuumat osat aiheuttavat palovammojen vaaran.

Kun kauko-ohjauksen ohjelmointi on lopetettu, säteilijää on mahdollista ohjata myös suoraan laitteen takapuolella olevilla painikkeilla. Seuraavat toiminnot ovat silloin mahdollisia:

Päälle /

pois päältä

kytkeminen:

Painamalla laitteen painiketta lyhyesti kytketään siihen liitetty lämpösäteilijä päälle tai pois päältä (LED A: merkkivalo).

Lämmitystaso:

Painamalla laitepainiketta pitkään lämmitystehoa säädellään kolmella tasolla (33, 66 ja 100 %) ylös- tai alaspäin. (LED-valot ilmoittavat valitun lämmitystason).

Muisti-

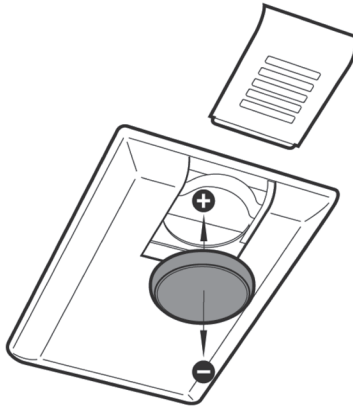
toiminto:

Kun laite kytketään takaisin päälle painikkeen lyhyellä painalluksella, viimeksi asetettu lämmitystaso kutsutaan esiin.

Käsilähtetimen pariston vaihtaminen:

Huomio: Pariston ei saa koskettaa suoraan ihoa.

Avaa kotelon kansi. Työnnä paristo sivuttain ulos pitoasennosta ja poista se. Aseta uusi paristo paikoilleen (plus-napa ylöspäin) ja suorita yksikön kokoonpano päinvastaisessa järjestyksessä.



Puhdistusohjeita

- Irrota laite verkosta.
- Anna kotelon jäähtyä.
- Pyyhi kotelo kostealla, pehmeällä rievulla, älä käytä tällöin mitään puhdistusaineita.

Älä milloinkaan upota laitetta nesteisiin tai ruiskuta nesteitä sen päälle. Suojaritilän mahdollinen värjäytyminen lämpövaikutuksen seurauksena johduu normaalista fyysisistä tapahtumista, eikä merkitse mitään puutetta.

Takuuehdot S2/D2-laitteet

Annamme näille laitteille takuun seuraavien ehtojen mukaisesti:

1. Korjaamme ilmaiseksi seuraavia järjestelyjä vastaten laitteessa olevat, todistettavasti tehdasvirheestä johtuvat vauriot tai puutteet, jos ilmoitat niistä meille välittömästi laitteessa toteamisen jälkeen ja 5 vuoden sisällä loppukäyttäjälle toimittamisesta. Lämmitysputkien takuu kestää 12 kuukautta ja korkeintaan 5000 käyttötuntia tänä ajanjaksona. Takuuvelvoite ei kata tavoiteominaisuuksiin vähäisiä poikkeamia, jotka eivät vaikuta laitteen arvoon ja käyttökelpoisuuteen, eikä epänormaaleista ympäristöolosuhteista tai epäolennaisista käyttöolosuhteista johtuvia vahinkoja. Emme myöskään anna takuuta tilanteissa, joissa laitteen vahingot tai puutteet johtuvat virheellisestä asennuksesta tai käyttöohjeiden noudattamatta jättämisestä.
2. Takuusuoritus tapahtuu sillä tavalla, että puutteelliset laitteet valintamme mukaan korjataan ilmaiseksi tai vaihdetaan moitteettomiin laitteisiin. Laitteet, joihin tähän takuuseen viittaamalla vaaditaan takuusuoritusta, on luovutettava tai lähetettävä valmistajalle, tai valtuutettuun huoltopaikkaan. Lähetyksessä kuljetusriski on lähettäjällä. Loppukäyttäjän lähetys-, kuljetus-, liikenne- taikka työkustannuksia ei korvata. Kulloinkin on esitettävä maksutosite kauppa- ja/tai toimituspäivämäärä sekä yksityiskohtainen virhekuvaus. Korvatut laitteet tulevat omaisuudeksemme.
3. Takuuvaatimus raukeaa, jos korjauksia tai toimenpiteitä suorittavat henkilöt, joita emme ole tähän valtuuttaneet, tai jos laitteitamme varustetaan varaosilla, täydennyksillä tai tarvikkeilla, jotka eivät ole alkuperäisosa ja ovat aiheuttaneet vian. Sama pätee, jos tyyppikilpi tai laitenumero on poistettu tai tehty lukukelvottomaksi.
4. Poissuljettuja tästä takuusta ovat vauriot tai puutteet, joissa on ei-määräysten mukainen liitännä, asiaankuulumaton käsittely, mekaanisia vaurioitumisia, erityisesti kuumennusputket sekä asennusohjeiden ja käyttöohjeiden huomioimattomuus. Seurausvahingoista emme ota mitään vastuuta.
5. Takuusuoritukset eivät vaikuta takuuajan pidennykseen, eikä se aseta uutta takuuakaa juoksemaan. Takuu asennetuille varaosille loppuu koko laitteen takuuajan mukana. Mikäli vaurioita tai puutteita ei voida poistaa, tai jälkiparannus taholtamme torjutaan tai viivästyy kohtuuttomasti, kuluttajan toivomuksesta toimitetaan veloituksetta samanarvoinen korvike. Korviketoimituksen tapauksessa pidätämme itsellemme kohtuullisen käyttölaskennan toteuttamisen tähänastisesta käyttöajasta. Korvatut laitteet tulevat omaisuudeksemme.
6. Takuu astuu voimaan vain, kun asiakas on antanut rekisteröidä laitteensa valmistajalla takuukortin avulla.

Nämä takuuehdot ovat voimassa 1.1.2014 lähtien Euroopan Unionin maassa ostetuille laitteille, kun käytät tätä ulkomailla itse. Takuuehdoilla ei ole mitään vaikutusta lailliseen takuuvastuuseen.

Täydentäviä ohjeita

Oikeudet teknisiin muutoksiin pidätetään.

Nämä tuotteet ovat „Made in Germany“.

Muita **SOLAMAGIC®** :n tuotteita ja tarvikkeita löytyy alapuolelta:

www.SOLAMAGIC.com

Huomaa seuraavat sanastoa liitetiedoissa:

Liite 1: Tekniset tiedot

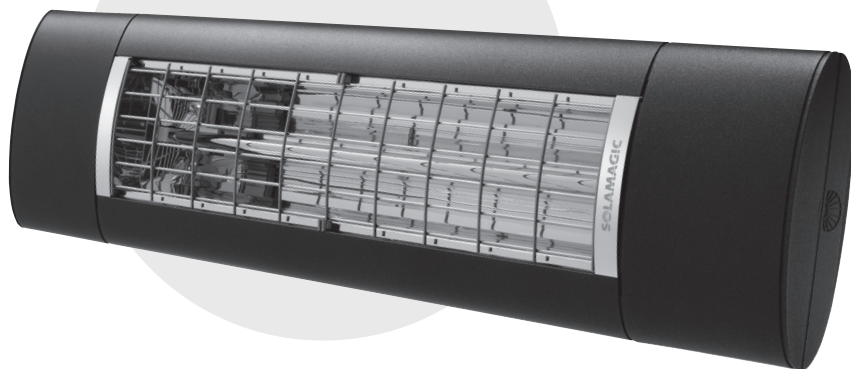
①	Laitetyyppi	⑤	Mitat pituus x leveys x korkeus (mm)
②	Teho (W)	⑥	Paino (kg)
③	Virtaliitäntä	⑦	Keskimääräinen elinikä (h)
④	Suojaus	⑧	Etäisyys (mm)
④	Suojausluokka	⑨	Hyväksynnät

Lisäys 2: Turvaetäisyydet

①	Laitetyyppi	D	Etäisyys lattian ja laitteen
①	Seinäasennus, horisontaalinen	A1	Etäisyys valaistun pinnan
②	Minimietäisyydet mm	A2	Etäisyys pistorasiasta
③	Laitteen suorituskykyä	A3	Etäisyys sivuttaisseinää
④	Kattoasennus	A4	Etäisyys päällä peiton
α	Säätö	A5	Etäisyys taustalla peiton

Liite 3: Säteilukuviota

①	Maksimiteho	②	Lämmitys pinta
---	-------------	---	----------------



Installation and operating manual

S2 Infrared radiator 2500 W
with multi-point switch, IP65 (IR05007-WSI)

D2 Infrared Radiator 2000 W
with multi-point switch, IP65 (DS05003-WSI)

Contents

Safety and operating instructions	99
Scope of supply.....	100
Installation instructions.....	101
Initial operation.....	104
Wireless remote control	104
Operation	108
Changing the battery of the hand-held transmitter	110
Cleaning instructions.....	110
Guarantee conditions.....	111
Additional instructions	112

Appendix

- Technical data
- Safety distances
- Radiation patterns

AX

AX

AX

Safety and operating instructions

Please observe the following instructions:

Carefully read through the instruction manual prior to installation and store the manual safely.

This heater is meant for outside use by adults. It is not meant to be used for indoor heating to create a pleasant temperature level.

Children must not play with the heater.

Children younger than 3 years old must be kept away from the heater unless they are continuously monitored.

Caution – Some parts of this product can become very hot and cause burns. Special care is required when children and vulnerable persons are present.

- Installation tasks must be properly carried out by a qualified person in accordance with VDE 0100 installation instructions (if applicable, also including Parts 559 and 701).
- When carrying out any work, always switch the system to a zero-volt state (disconnect mains plug; circuit-breaker off). Switch on the heater only after all the cables have been completely connected.
- The domestic installation for the power supply of the heater must be designed with a switch and secured with a fuse of at least 16A slow (type C16A).
- Do not install directly under sockets, junction boxes, switches or electrical cabling.
- Electrical sockets may only be located in the positions specified in Appendix 2.
- Do not mount the radiant heater close to curtains or combustible materials in accordance with VDE 0100, Part 559.
- The device meets the requirements for protection type IP 65, if all connectors (device plug, plugs for expansion components) are plugged in and it is approved for outdoor use.
- Never leave the heater unattended.
- The heater must always be switched off via the house installation switch when not in use.
- Do not cover the heater when it is switched on or still hot; there is a risk of fire.
- The wireless receiver is equipped with an overtemperature protection which will temporarily limit the heating function in the event of an overtemperature.
- To adjust the radiation direction, switch the heater off and allow to cool.
- Do not look directly at an operating IR halogen lamp for a long period and from a short distance.
- IR halogen lamps are sensitive to direct skin contact (do not touch with bare fingers). Grease or other contamination can be removed with an alcohol-soaked cloth.

- To maintain the service life of the IR halogen lamp, it must be protected against vibrations, impacts and contaminants such as acids, ammonia, cement dust, etc.
- The IR halogen lamp must be protected against mechanical loading. It must be replaced if changes (dark spots, deformation) become apparent or the rated life time is reached.
- Damaged equipment elements such as lead, rocker switch, sealing collar or heating tube must always be replaced. The unit must be immediately dismantled and stored dry.
- Repair work (replacement of a defective power lead, a defective heating tube or similar) must only be carried out by the customer service of the manufacturer or an authorised dealer.
- Cleaning and maintenance work must only be carried out by adults with sufficient expertise.

Scope of supply

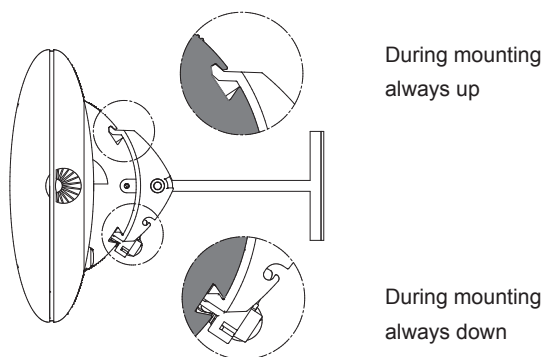
IR heat radiator with mains lead

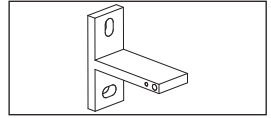
Mounting bracket including fastenings (supplied)

Manual

Installation instructions

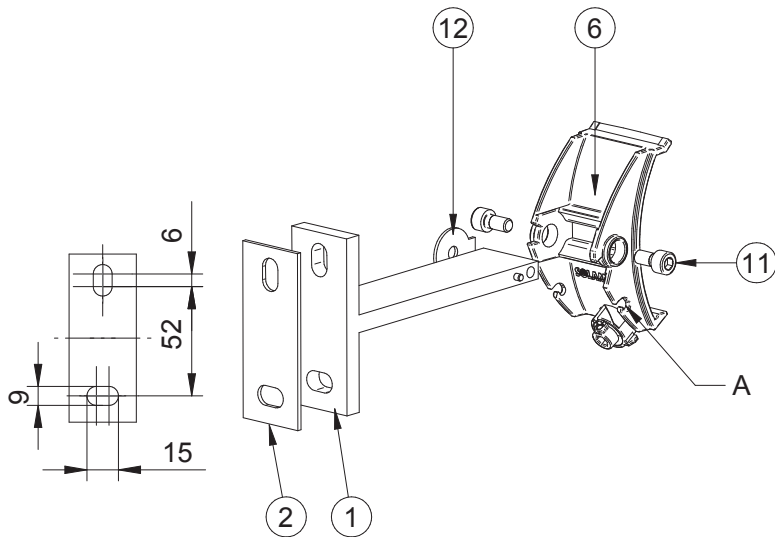
- The infrared radiator may only be installed and operated horizontally!
- If radiator and socket are not installed on the same surface, it must be ensured that the field of radiation cannot be directed towards the socket. Failing this, it must be ensured that the socket cannot heat up to more than 70°C during heater operation.
- The safety distances given in Appendix 2 must be observed.
- The area in which the heat acts can be estimated from the radiation diagram (Appendix 3). The diagram shows the sizes of the irradiated areas at various distances from the radiant heater and in each case the maximum radiation intensity.
- Installation height: at least 1.80 m above the ground
- The radiator must be installed with the hammer groove upwards.
- The hammer groove can be seen opposite to the connecting lead in view of the housing side.





Step 1: Installing the T-bracket

- Install the radiant heater using 2 T brackets at a separation of 400 mm while observing the safety distances and safety instructions (see Appendix 2).
- Secure the T-bracket (1) with the silicone plate (2) below it on the fastening surface with 2 screws each according to the following figure. When wall-mounted the heater swivels to the horizontal, lower longitudinal hole side. When mounting on the ceiling/roof, the swivel range must be aligned for optimum heating effect towards the opposing longitudinal hole side (in contrast to the image below, swivel range 30°).

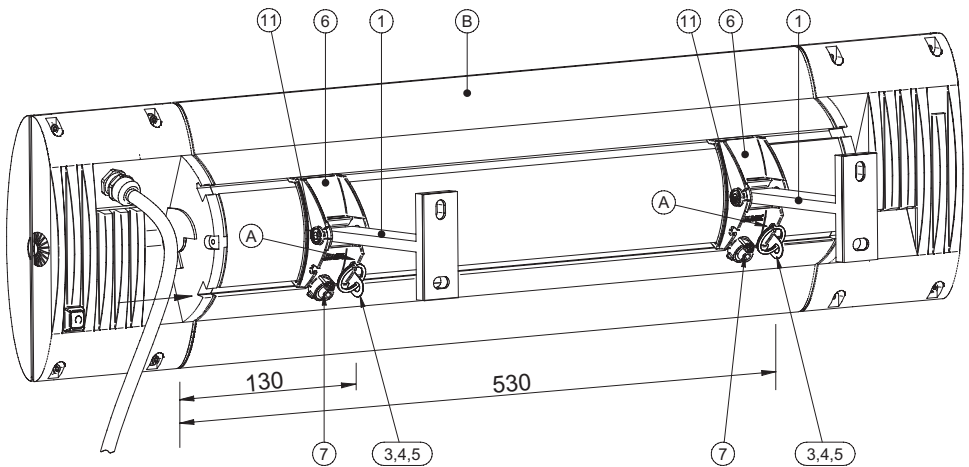


Step 2: Installing adapter claws on the T-brackets

- Fit adapter claws (6) at the two T-brackets mounted on the fastening surface, fit safety washer (12) between the T-bracket and adapter claw and screw in M6 socket cap screws (11) from outside into the T-bracket.

Step 3: Installing the heater on the T-brackets

- Push the securing lugs (3) with the ring (4) from the left side into the dovetail groove for approx. 530 mm and 130 mm.
- Tighten the 3.5 x 6.5 screws (5).
- Mount the heater (B) in the adapter claws (6). The securing lugs must now be located directly alongside the adapter claws (6).
- Use a 5 mm Allen key to tighten the eccentric tensioner (7) in a clockwise direction; the radiant heater must be firmly connected to the adapter claws without any play. Attention: no screwing stop – do not over-tighten the eccentric tensioner!
- Hang each retaining ring (4) in the adapter claw (A).
- To set or adjust the direction of radiation, use a 5 mm Allen key to loosen the screws (11), shift the heater into the required direction and re-tighten the screws (11).

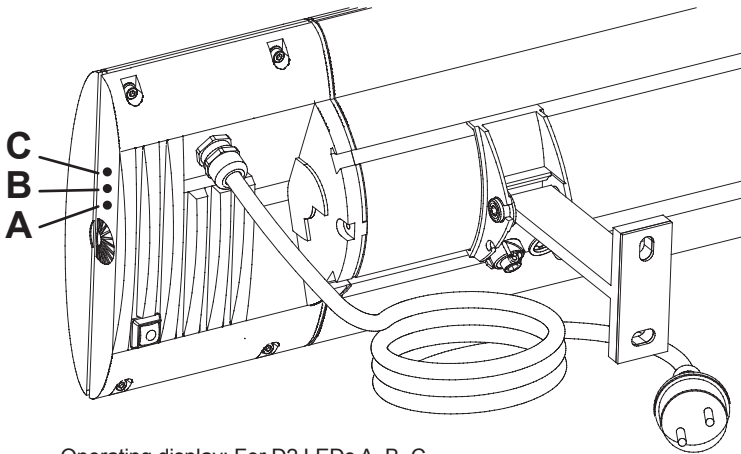


Initial operation

Warning: Completely remove the transport protection on the reflector.

Make the connection to the power supply (Schuko/mains plug).
The tube has switched off, for device type D2 LED C flashes.

The wireless remote control must be programmed for operation, see the "Initial programming" section.



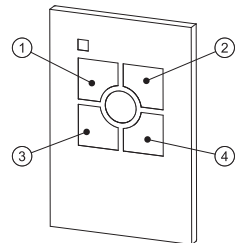
Operating display: For D2 LEDs A, B, C

Wireless remote control

For the device to be operated, you need the SOLAMAGIC FUS6 wireless remote control which can be purchased from your distributor.
Assign a key on the hand-held transmitter for heat regulation.

Key assignment: Keys 1-4: Wireless channel keys

Remote control: Transmission frequency: 433.92 MHz
Battery: CR 2032, 3 volt
Range: approx. 20 m with an unimpeded path through air



Programming the wireless remote control

Important:

- Only those heaters should be connected to the mains that are to undergo programming to a hand-held transmitter key. This allows the programming of several receivers (multi-power). Previously programmed devices can remain connected to the mains.
- Use of other components with a wireless-signal interface (e.g. wireless PC mouse and keyboard) may result in faulty operation of the wireless receiver. Switch off all other wireless components, particularly when programming.
- For device type D2, the LED operating display supports program progress:
LED A: Programming mode
LED B: Time switching
LED C: Wireless transmission blocked
- The wireless receiver is briefly disabled after command entry using the hand-held transmitter.

Initial programming:

The heater to be programmed is connected to the mains (LED C flashes quickly). Brief pressing of the desired key 1 to 4 on the hand-held transmitter triggers wireless receiver programming, heating tube starts at low level (LED A flashes quickly). Repeated pressing of the same key confirms the programming, heating tube switches to top level (LED A flashes quickly). If desired, time-out switching can be programmed by double-clicking: If the programmed key is pressed briefly twice in succession, the heater will switch off in 30 minutes, the heating tube activates for 2 seconds (LED B flashes quickly). Double-clicking again increases the heating duration to 60 minutes, heating tube illuminates for 4 seconds (LED B flashes at medium speed). Double-clicking again increases the shut-down to 90 minutes, heating tube illuminates for 6 seconds (LED B flashes slowly). Double-clicking once more switches the time control off. The programming cycle for time-out switching begins again from the beginning. Programming is ended by long pressing of the programmed key of the hand-held transmitter. The heating tube confirms that programming is completed by operating for two seconds (all three LED's light up briefly).

Multiple programming:

It is possible to program radiant heaters on up to eight keys on one or more hand-held transmitters (multi-control).

Connect the relevant heaters to the mains. As described under „Initial programming“, the key to be programmed is briefly pressed, heating tube starts at low level (LED A flashes quickly). Repeatedly pressing ensures that the heating tube goes to full level (LED A flashes quickly).

Then the next key is activated by brief pressing, the heating tube returns to the low level (LED A flashes quickly) and programs the following confirmation, the heating tube goes to full level; LED A flashes quickly).

Then the next key is activated by brief pressing, the heating tube returns to the low level (LED A flashes quickly) and programs the following confirmation, the heating tube goes to full level; LED A flashes quickly). This process is repeated until all the desired buttons on all the desired hand-held transmitters are programmed.

The multiple programming is ended by long pressing of a key on one hand-held transmitter. The heating tube goes off and then on for 2 seconds (all three LEDs illuminate briefly).

Safety switch-off:

The radiant heater always remains switched off after a power outage.

Reprogramming

Selective
deletion:

Previously programmed radio receivers can be deleted and reprogrammed using the corresponding hand-held transmitter. To do this, press and hold buttons 1 and 2 of the hand-held transmitter simultaneously (longer than 3 seconds) until the red control lamp on the hand-held transmitter illuminates. Deletion is now enabled. Now release the buttons and directly thereafter briefly press that key with which the wireless receiver was operated up until now.

The control lamp on the hand-held transmitter flickers briefly when the deletion signal is sent. The heating tube switches to low level and then off (LED A flashes continuously). The wireless receivers enter the on-state and then switch off and on again. These receivers can now be reprogrammed as described under „Programming“ above.

Complete
deletion:

Note: This action deletes all receivers that are within range of the hand-held transmitter.

Programmed wireless receivers can also be deleted (reset) upon loss of a hand-held transmitter or if it becomes defective. The deletion process is only possible within 180 seconds of connection to the mains of the receiver in question. (If necessary, disconnect the receiver from the mains and then reconnect.) To delete, hold buttons 1 and 2 of the hand-held transmitter pressed down (longer than 3 seconds). When doing so, the red control lamp on the hand-held transmitter only illuminates once deletion is enabled. Now release the keys and directly thereafter briefly press both keys simultaneously for about 1 second. The control lamp on the hand-held transmitter flickers briefly when the deletion signal is sent. The heating tube switches to low level and then off (LED A flashes continuously). These receivers can now be reprogrammed as described under „Programming“ above.

Operation

via wireless remote control

- Switching on/off:** Brief pressing of the programmed wireless channel button on the hand-held transmitter switches the connected radiant heater on or off (LED A: Operating display).
- Short-term heating:** Double-clicking the programmed wireless channel key switches the radiant heater on for 15 minutes and then automatically switches it off again.
- Heating level:** Extended pressing of the programmed key on the hand-held transmitter switches the heat output up and down between three levels (33, 66 and 100%). The LEDs signal the selected heat levels.
- Memory-function:** Upon switching back on, a short press of the key recalls the last heating level.
- Timed switch off:** If a timed switch-off has been programmed, the radiant heater always switches off automatically after the specified time. The radiant heater signals as follows after the activating the set residual run time:
Signal duration 2s (Quick flashing LED B) - 30 min. residual run time
Signal duration 4s (Normal flashing LED B) - 60 min. residual run time
Signal duration 6s (Slow flashing LED B) - 90 min. residual run time
If necessary for radiant heater D2, LED B signals the remaining running time every minute by flashing intervals.
Each flashing interval indicates 15 minutes remaining heating duration.
- Synchronisation:** If multiple radiant heaters are controlled using the same hand-held transmitter button, faults in the wireless transmission path can result in different states. For synchronisation, use the function „Heating level“ to initially set all radiant heaters in switched-on state. Then switch off all receivers by a briefly pressing the key. The „Heating level“ function can now be used to simultaneously set again all the actuated receivers.

Direct operation with device button

Warning: Risk of burns from hot housing parts.

The radiator can be directly operated via the device button on the device back as soon as the wireless remote control is programmed. The following functions are available:

Switching

on/off:

Pressing the device button for a short time switches the connected radiant heater on or off (LED A: Operating display).

Heating level:

Pressing the device button for an extended time switches the heat output up and down between three levels (33, 66 and 100%). (The LEDs signal the selected heat levels).

Memory-

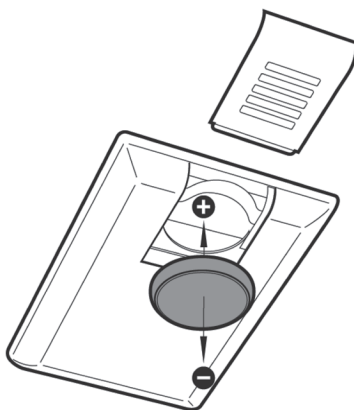
function:

Upon switching back on, a short press of the key recalls the last heating level.

Changing the battery of the hand-held transmitter:

Warning: Do not touch the battery directly with the skin.

Open the housing cover. Push the battery out sideways from the clamped position and remove. Insert the new battery (plus to the top) and reassemble the unit in reverse order.



Cleaning instructions

- Disconnect the device from the mains.
- Allow the casing to cool.
- Wipe the casing clean with a moist, soft cloth. Do not use any detergent.

Never immerse the device in liquids nor spray-wash it. Possible discolouration of the protective grille due to heat effects results from normal physical processes and is not a defect.

Guarantee conditions for S2/D2 devices

We guarantee this heater in accordance with the following conditions:

1. We will repair, free of charge, in accordance with the following provisions, damage or defects to the heater, which can be proven to be due to a factory defect, if they are reported to us immediately upon discovery on the heater and within 5 years of delivery to the end user. The duration of the guarantee for the heating tube is 12 months up to a maximum 5000 operating hours within this period. The guarantee does not cover minor deviations from the design properties that are irrelevant for the value and usability of the heater or damage caused by abnormal environmental conditions or unsuitable operating conditions. Likewise no guarantee can be given if the damage or defects on the heater arise from faulty installation or failure to observe the operating instructions.
2. The guarantee is fulfilled in that defective heaters will be repaired, or replaced by flawless heaters, at our discretion, and free of charge. Heaters, for which a performance of guarantee is claimed with reference to this guarantee, must be handed over or sent to the manufacturer or an authorised service centre. The sender is liable for the transport risk associated with the sending. The shipping, transport, travel and labour costs of the end user are not refunded. Proof of purchase with the date of purchase and/or delivery date plus a detailed description of the fault must always be presented. Replaced heaters become our property.
3. Any guarantee claim becomes void if repairs or adjustments are made by persons who are not authorised by us or if our heaters are provided with spare parts, supplementary parts or accessories that are not original parts, and have caused a defect. The same applies if the name plate or the device number has been removed or rendered illegible.
4. Excluded from this guarantee are damages or defects from incorrect connection, improper handling, mechanical damage, particularly to the heating tube, and failure to observe the installation and operating instructions. We accept no liability for consequential damage.
5. Guarantee performances do not extend the guarantee period nor do they initiate a new guarantee period. The guarantee period for any fitted spare parts ends with the guarantee period for the device as a whole. If a defect or deficiency cannot be eliminated or the rectification of defects is declined by us or unreasonably delayed, an equivalent replacement will be delivered, free of charge, upon request of the customer. In case of replacement, we reserve the right to enforce a reasonable usage charge for time of use up until the time of replacement.
6. The guarantee only comes into force when the customer has registered their device with the manufacturer by means of the guarantee card.

These guarantee conditions apply from 01/01/2014 for heaters purchased in a country of the European Union, even if you use it in a foreign country. The guarantee conditions have no effects on the statutory guarantee claim.

Additional instructions

Subject to technical changes.

For more products and accessories
from **SOLAMAGIC®**, see:

www.SOLAMAGIC.com

Please note the following terminology in the appendix:

Appendix 1: Technical data

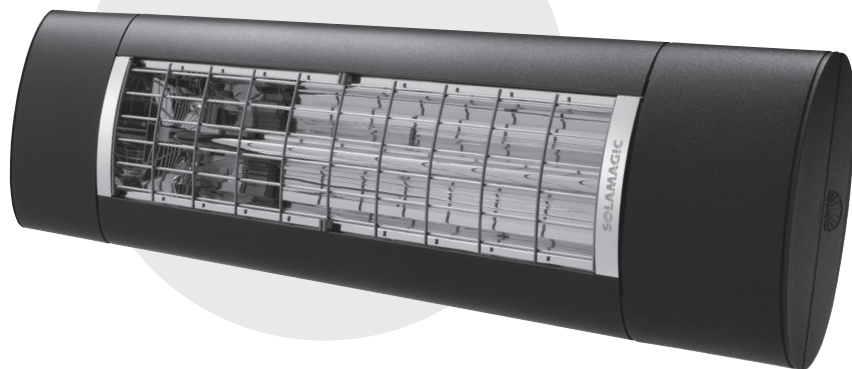
①	Heater type	⑤	Dimensions Length x Width x Height (mm)
②	Power (W)	⑥	Weight (kg)
③	Power connection	⑦	Average service life (h)
④	Degree of protection	⑧	Distance (mm)
⑤	Protection rating	⑨	Approvals

Appendix 2: Safety distances

①	Heater type	D	Floor / heater distance
②	Wall mounting, horizontal	A1	Distance to the irradiated surface
③	Minimum distances in mm	A2	Distance to the socket
④	Heater power	A3	Distance to the side wall
⑤	Ceiling mounting	A4	Distance to overhead ceiling
α	Adjustment range	A5	Distance to ceiling behind

Appendix 3: Radiation diagrams

①	Maximum capacity	②	Heated surface
---	------------------	---	----------------



Instructions de montage et d'utilisation

du radiateur infrarouge S2 2500 W
avec sélecteur de chaleur, IP65 (IR05007-WSI)

du radiateur infrarouge D2 2000 W
avec sélecteur de chaleur, IP65 (DS05003-WSI)

Sommaire

Consignes de sécurité et d'utilisation	115
Étendue de la livraison	116
Consignes de montage	117
Mise en service	120
Télécommande radio	120
Commande.....	124
Changement de pile de l'émetteur manuel.....	126
Consignes de nettoyage	126
Conditions de garantie	127
Consignes supplémentaires	128

Annexes

- Caractéristiques techniques
- Distances de sécurité
- Schémas de rayonnement

AX

AX

AX

Consignes de sécurité et d'utilisation

Veillez respecter les consignes suivantes:

Lisez attentivement les instructions d'utilisation avant le montage et conservez-les.

Ce chauffage est destiné à une utilisation en extérieur par des adultes. Il n'est pas conçu pour obtenir une température agréable en intérieur.

Les enfants ne doivent pas jouer avec le chauffage.

Tenir les enfants de moins de 3 ans éloignés de l'appareil, sauf s'ils sont sous surveillance constante.

Prudence: certaines pièces du produit peuvent devenir brûlantes et entraîner des brûlures. Une prudence particulière est requise en présence d'enfants ou de personnes vulnérables.

- Le montage doit être effectué dans les règles de l'art, selon les prescriptions d'installation VDE 0100 (observer le cas échéant les parties 559 et 701) par du personnel qualifié.
- Pour tous les travaux, mettre impérativement l'installation électrique hors tension (débrancher la fiche, déconnecter le fusible). N'activer le chauffage que lorsque tous les raccords de conduite ont été installés entièrement.
- L'installation domestique pour l'alimentation électrique du chauffage doit être conçue avec un interrupteur et fixée avec un fusible d'au moins 16A temporisé (type C16A).
- Ne pas monter l'appareil directement sous une prise secteur, un boîtier de dérivation, des interrupteurs ou des conduites électriques.
- Les prises secteur doivent se trouver exclusivement dans les positions indiquées dans l'annexe 2.
- Ne pas installer le radiateur thermique à proximité de rideaux ou de matières inflammables, conformément à VDE 0100 partie 559.
- L'appareil satisfait aux exigences de la classe de protection IP 65 lorsque tous les raccordements (connecteur d'appareil et des composants d'extension) sont branchés et homologués pour l'extérieur.
- Ne jamais utiliser l'appareil sans surveillance.
- L'appareil de chauffage doit toujours être éteint via l'interrupteur d'installation de la maison lorsqu'il n'est pas utilisé.
- Ne pas recouvrir l'appareil lorsqu'il fonctionne ou lorsqu'il est chaud, risque d'incendie.
- Le récepteur radio est équipé d'une fonction de protection contre les températures excessives, qui limite dans ce cas temporairement la puissance de chauffage.
- Pour modifier la direction de chauffage de l'appareil, l'éteindre et le laisser refroidir.

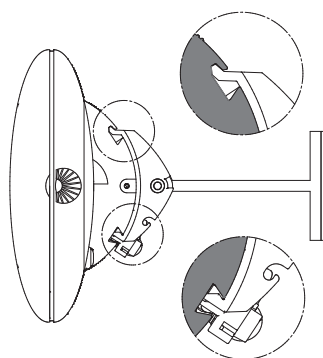
- Ne pas regarder directement une lampe halogène à infrarouge en fonctionnement pendant une longue période ou à courte distance.
- Les lampes halogènes à infrarouge sont sensibles à un contact cutané direct (ne pas toucher avec les doigts). Vous pouvez éliminer la graisse ou d'autres salissures à l'aide d'un chiffon imbibé d'alcool.
- Afin de garantir la durée de vie de la lampe halogène à infrarouge, cette dernière doit être protégée contre les vibrations, les coups et les substances nocives telles que les acides, l'ammoniac, la poussière de ciment, etc.
- La lampe halogène à infrarouge doit être protégée contre les sollicitations mécaniques. Elle doit être remplacée lorsque des modifications (zones sombres, déformations) deviennent visibles ou la durée de vie nominale est atteinte.
- Éléments d'appareil endommagés comme le câble de connexion, la bascule de l'interrupteur, le manchon d'étanchéité ou le tube de chauffage doivent obligatoirement être remplacés. L'appareil doit être démonté immédiatement et stocké dans un endroit sec.
- Les travaux de réparation (remplacement d'une conduite de raccordement défectueuse, d'un tube de chauffage défectueux ou autre) ne doivent être effectués que par le service après-vente de la société du fabricant ou par un vendeur agréé.
- Les travaux de nettoyage et d'entretien doivent être effectués uniquement par des adultes disposant de connaissances suffisantes.

Étendue de la livraison

Radiateur thermique à infrarouge avec conduite de raccordement
Support et moyen de fixation (joint)
Manuel

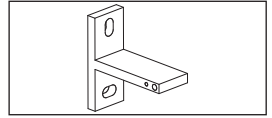
Consignes de montage

- Le radiateur infrarouge doit uniquement être monté et utilisé à l'horizontale!
- Le montage du chauffage ne doit être effectué qu'avec un matériel de montage adéquat (par ex, vis M6x60 avec cheville en métal pour les fondations de béton ou de pierre) sur un sol dur, d'une capacité portante suffisante et normalement / difficilement ou non inflammable.
- Si le chauffage et la prise ne sont pas montés sur la même surface, s'assurer que le champ de rayonnement ne puisse pas être orienté sur la prise. Dans le cas contraire, il faut impérativement s'assurer que la prise ne puisse pas être chauffée à plus de 70 °C lors du fonctionnement.
- Les distances de sécurité indiquées dans l'annexe 2 doivent être respectées.
- La zone d'effet thermique peut être évaluée à l'aide du diagramme de rayonnement (annexe 3). Les tailles des surfaces de rayonnement et l'intensité de rayonnement max. correspondante y sont affichées à différentes distances du chauffage.
- Hauteur de montage: au moins 1,80 m au-dessus du sol.
- Le chauffage doit être monté avec le boulon à expansion orienté vers le haut.
- Le boulon à expansion est reconnaissable (en regardant le côté du boîtier face à la conduite de raccordement).



Toujours en haut
lors du montage

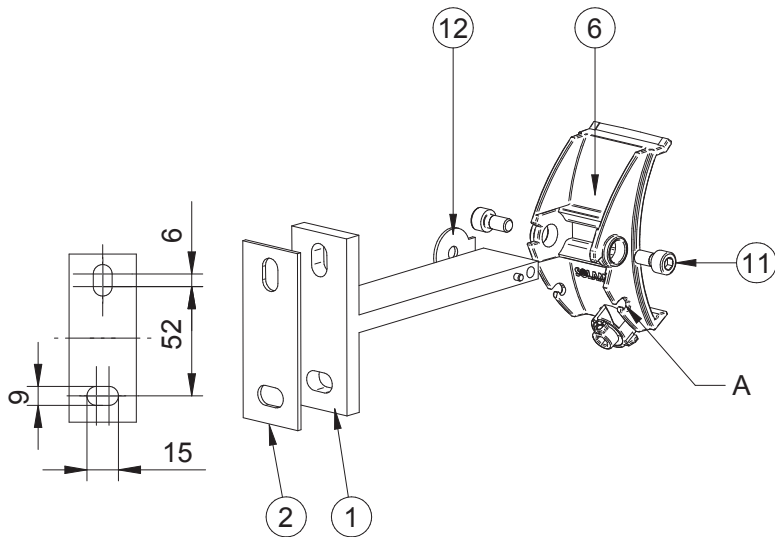
Toujours en bas
lors du montage



Étape 1: Monter les supports en T

- Le radiateur thermique doit être installé à l'aide de 2 supports en T placés à 400 mm de distance en tenant compte des distances et des consignes de sécurité (voir Annexe 2).
- Monter les supports en T (1) avec une plaque de silicone placée en-dessous (2) à l'aide de 2 vis conformément à l'illustration suivante sur la surface de fixation. En cas de montage mural, le radiateur pivote sur le côté du trou oblong inférieur, horizontal.

En cas de montage au plafond, aligner la plage de pivotement par rapport au côté opposé du trou oblong pour un rayonnement optimal de la chaleur (divergence par rapport à la représentation ci-dessous, plage de pivotement à 30°).



Étape 2: Monter les griffes d'adaptateur sur les support en T

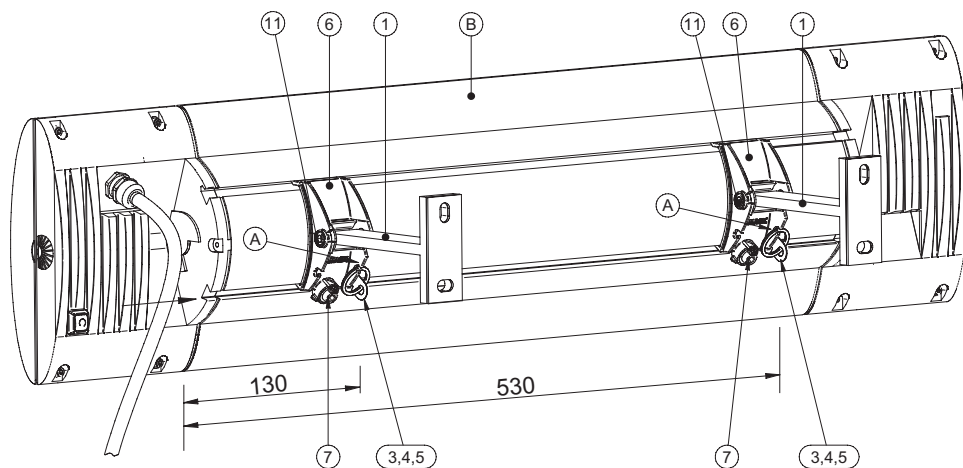
- Monter les griffes de l'adaptateur (6) aux supports en T montés sur la surface de fixation, installer la rondelle d'arrêt (12) entre le support en T et la griffe de l'adaptateur et visser les vis cylindriques(11) de l'extérieur dans le support en T.

Étape 3: Monter le radiateur sur les support en T

- Insérer les brides de sécurité (3) avec la bague (4) dans la rainure en queue d'aronde depuis la gauche sur env. 530 mm et 130 mm.
- Serrer les vis 3,5 x 6,5 (5).
- suspendre le radiateur (B) aux griffes d'adaptation (6). Les brides de sécurité doivent se trouver maintenant à proximité immédiate des griffes de l'adaptateur (6).
- Serrer à fond le tendeur excentrique (7) avec la clé Allen fournie SW5 dans le sens horaire ; le radiateur thermique doit être exempt de jeu et être bien fixé aux griffes de l'adaptateur.

Attention: ne pas aller au-delà de la butée - ne pas tordre le tendeur excentrique!

- Accrocher la bague de retenue (4) dans la griffe de l'adaptateur (A).
- Pour le réglage ou le déplacement du faisceau, desserrer les vis (11) avec la clé Allen SW5, placer le radiateur dans la direction souhaitée du faisceau et serrer de nouveau les vis (11).

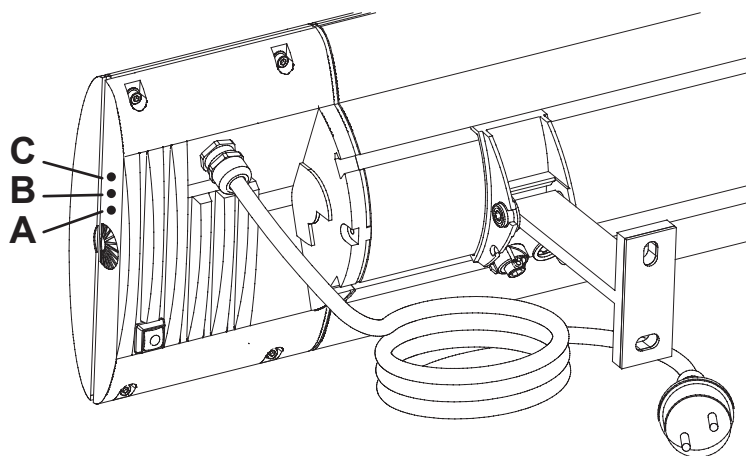


Mise en service

Attention: Retirer entièrement la fixation de transport située dans le réflecteur.

Établir le raccordement au réseau électrique (fiche de sécurité).
Les tubes se sont coupés, avec le type d'appareil D2, la DEL C clignote.

Pour le fonctionnement, la télécommande radio doit être programmée, voir section « Première programmation ».



Affichage de fonctionnement: Sur D2 diodes électroluminescentes A, B, C

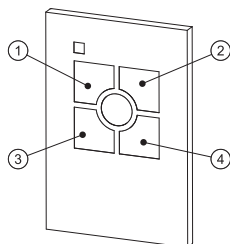
Télécommande radio

L'émetteur radio manuel FUS6 SOLAMAGIC, disponible chez votre revendeur spécialisé, est nécessaire au fonctionnement de l'appareil.
Une touche est assignée sur l'émetteur radio manuel pour la régulation de chaleur.

Attribution

des touches: Touches 1-4 : touches du canal radio

Télécommande radio: Fréquence d'émission : 433,92 MHz
Pile : CR 2032, 3 Volt
Portée : env. 20 m à l'air libre



Programmation de la télécommande radio

Important:

- Pour la programmation, seuls les appareils qui doivent être affectés à une touche de l'émetteur manuel, peuvent être raccordés au secteur. Ainsi, plusieurs récepteurs peuvent être codés (Multipower). Les appareils déjà programmés peuvent continuer à rester raccordés au secteur.
- En cas d'utilisation d'autres composants radio (par ex. souris et clavier sans fil de l'ordinateur), des difficultés peuvent survenir lors du fonctionnement avec l'émetteur radio. En particulier lors de la programmation du récepteur radio, tous les autres composants radio doivent être mis hors service.
- Avec le type d'appareil D2, l'affichage de fonctionnement à DEL indique l'avancement de la programmation.
DEL A : mode de programmation
DEL B : coupure après une certaine durée
DEL C : transmission radio bloqué
- Après la saisie d'une commande avec l'émetteur manuel, le récepteur radio est bloqué brièvement pour la réception.

Première programmation:

Le radiateur thermique à programmer est raccordé au secteur (La DEL C clignote rapidement). Un bref appui sur les touches 1 à 4 sur l'émetteur manuel déclenche la programmation des récepteurs radio, niveau min. des tubes chauffants (La DEL A clignote rapidement) Un nouvel appui sur la même touche confirme la programmation, niveau max. des tubes chauffants (La DEL A clignote rapidement).

Si souhaité, une coupure automatique après une certaine durée peut de nouveau être programmée par double-clics : Lorsque vous double-cliquez de nouveau brièvement sur la touche codée, une coupure de l'appareil est déterminée après une durée de chauffage de 30 minutes, les tubes chauffants s'allument pendant deux secondes (La DEL B clignote rapidement). Un autre double-clic augmente la durée de chauffage à 60 minutes, les tubes chauffants s'allument pendant 4 secondes ((La DEL B clignote moyennement). Un autre double-clic augmente la durée de chauffage à 90 minutes, les tubes chauffants s'allument pendant 6 secondes ((La DEL B clignote lentement). Un nouveau double-clic désactive la commande de durée. Le cycle de programmation pour la coupure automatique après une certaine durée redémarre au début.

Un appui long sur la touche codée de l'émetteur manuel met fin à la programmation. Les tubes chauffants confirment la fin de la programmation avec un fonctionnement pendant deux secondes. (Les trois DEL s'allument brièvement).

Programmation multiple:

Il est possible de programmer les chauffages sur huit touches au maximum d'un ou de plusieurs émetteurs manuels (Multi-control).

Les chauffages correspondants sont raccordés au secteur. Comme décrit ci-dessus sous « Première programmation », vous devez appuyer brièvement sur la touche à programmer, niveau min. des tubes chauffants (la DEL A clignote rapidement). Un nouvel appui donne une confirmation, le tube chauffant passe sur la pleine puissance (la DEL A clignote rapidement).

La touche suivante est ensuite activée par un bref appui, le tube chauffant passe de nouveau sur la puissance faible (la DEL A clignote moyennement) et avec un nouvel appui, le tube chauffant passe sur la pleine puissance ; la DEL A clignote rapidement).

La touche suivante est ensuite activée par un bref appui, le tube chauffant passe de nouveau sur la puissance faible (la DEL A clignote moyennement) et avec un nouvel appui, le tube chauffant passe sur la pleine puissance ; la DEL A clignote rapidement). Ce processus est répété jusqu'à ce que toutes les touches souhaitées de tous les émetteurs manuels souhaités soient programmées.

La programmation multiple est terminée par un appui long d'une touche sur un émetteur manuel. Le tube chauffant se coupe puis s'active pendant 2 secondes (les trois DEL s'allument brièvement).

Coupure de sécurité:

Après une coupure de tension, le radiateur thermique reste toujours hors service.

Reprogrammation

Suppression sélective:

Les récepteurs radio déjà programmés peuvent être supprimés à l'aide de l'émetteur manuel correspondant puis être reprogrammés. Appuyer pour cela sur les touches 1 et 2 de l'émetteur manuel simultanément (plus de 3 secondes) jusqu'à ce que le témoin de contrôle rouge s'allume sur l'émetteur manuel. La suppression peut être ensuite déclenchée. Relâcher maintenant les touches puis appuyer ensuite brièvement sur la touche avec laquelle les récepteurs radio ont été pilotés jusqu'à maintenant.

Le témoin de contrôle sur l'émetteur manuel vacille brièvement lorsque le signal de suppression est envoyé. Le tube chauffant commute sur la puissance faible puis se coupe (la DEL A clignote en permanence). Ces récepteurs peuvent désormais être reprogrammés comme décrit sous « Programmation ».

Suppression complète:

Remarque:

tous les récepteurs, qui se trouvent à portée de l'émetteur manuel, sont supprimés.

Les récepteurs radio programmés peuvent également être de nouveau supprimés après la perte ou un défaut de l'émetteur manuel (Reset). La suppression n'est possible que dans les 180 secondes après le raccordement au secteur des récepteurs radio correspondants. (Le cas échéant, débrancher les récepteurs radio du secteur puis les rebrancher.). Pour la suppression, maintenir appuyées pendant longtemps simultanément les touches 1 et 2 de l'émetteur manuel (plus de 3 secondes). Le témoin de contrôle rouge ne s'allume sur l'émetteur manuel que lorsque l'appareil est prêt pour la suppression. Relâcher ensuite les touches puis appuyer brièvement sur les deux touches simultanément pendant 1 seconde env.

Le témoin de contrôle sur l'émetteur manuel vacille brièvement lorsque le signal de suppression est envoyé. Le tube chauffant commute sur la puissance faible puis se coupe (la DEL A clignote en permanence).

Ces récepteurs peuvent désormais être reprogrammés comme décrit sous « Programmation ».

Commande

via la télécommande radio

Mise en / hors service: Le radiateur thermique raccordé se met en ou hors service en appuyant brièvement sur la touche du canal radio affectée sur l'émetteur manuel (LED A: Betriebsanzeige).

Chauffage sur de courtes périodes: En double-cliquant sur la touche du canal radio programmée, le radiateur thermique se met en service pour 15 minutes puis se met ensuite automatiquement hors service.

Niveau de chauffage: En appuyant longtemps sur la touche programmée sur l'émetteur manuel, la puissance calorifique est réglée à la hausse ou à la baisse sur trois niveaux (33, 66 et 100 %). Die LED's signalisieren die gewählte Heizstufe.

Fonction de mémoire: Lors de la remise en service par un appui bref sur la touche, le dernier réglage de chauffage est appelé à nouveau.

Coupure automatique après une certaine durée: Si une coupure après un certain temps a été programmée, le radiateur thermique se coupe toujours automatiquement une fois la durée écoulee. Le radiateur thermique (DEL B) signale après sa mise en marche la durée restante réglée, comme suit :

- Durée du signal 2 s (Clignotement rapide DEL B)
 - 30 minutes restantes
- Durée du signal 4 s (Clignotement normal DEL B)
 - 60 minutes restantes
- Durée du signal 6 s (Clignotement lent DEL B)
 - 90 minutes restantes

Sur le radiateur thermique D2, la DEL B signale éventuellement chaque minute la durée restante par des intervalles de clignotement.

Chaque intervalle de clignotement signale 15 minutes de durée restante de chauffage.

Synchronisation: Si plusieurs chauffages sont pilotés via la même touche de l'émetteur manuel, différents états peuvent survenir en raison de dysfonctionnement de la liaison radio. Pour la synchronisation, il convient d'abord de mettre en service tous les chauffages à l'aide de la fonction « Niveau de chauffage ». Puis tous les récepteurs doivent être mis hors service par un bref appui sur la touche. En se servant ensuite de nouveau de la fonction « Niveau de chauffage », tous les récepteurs activés peuvent être réglés de nouveau en même temps.

Commande directe via les touches de l'appareil

Attention: Il existe un risque de brûlures sur les parties chaudes du boîtier.

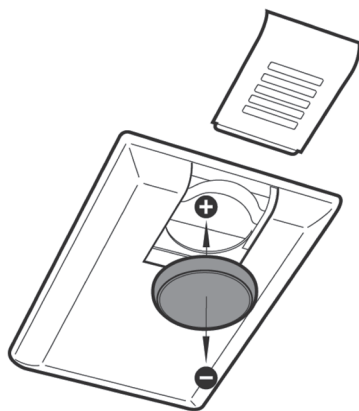
Une fois la programmation de la télécommande radio terminée, il est également possible de commander le radiateur directement via les touches situées sur l'arrière de l'appareil. Les fonctions suivantes sont possibles:

Mise en / hors service:	Activation ou désactivation du radiateur raccordé en appuyant brièvement sur la touche de l'appareil (DEL A : affichage de fonctionnement).
Niveau de chauffage:	Réglage sur trois niveaux (33, 66 et 100 %) et dans les deux sens de la puissance du chauffage en appuyant longuement sur la touche de l'appareil. (Les DEL signalent la puissance de chauffage sélectionnée).
Fonction de mémoire:	Lors de la remise en service par un appui bref sur la touche, le dernier réglage de chauffage est appelé à nouveau.

Changement de pile de l'émetteur manuel:

Attention: la pile ne doit pas entrer en contact avec la peau.

Ouvrir le couvercle du boîtier. Faire sortir sur le côté de sa position et la retirer. Insérer la nouvelle pile (plus vers le haut) et assembler l'unité dans l'ordre inverse.



Consignes de nettoyage

- Séparer l'appareil du réseau.
- Laisser refroidir le boîtier.
- Essuyer le boîtier avec un chiffon doux et humide sans utiliser d'agent de nettoyage.

Ne jamais plonger l'appareil dans du liquide ni l'asperger. Une coloration éventuelle de la grille de protection résultant de la chaleur est un procédé physique normal n'indiquant pas de défaut.

Conditions de garantie des appareils S2/D2

Nous assurons une garantie pour cet appareil dans les conditions suivantes:

1. Nous éliminons sans frais à votre charge selon les dispositions suivantes, tout dommage ou défaut de l'appareil résultant d'un vice de conception, s'ils sont notifiés directement après leur constatation et dans les 5 années suivant la livraison au client final. La durée de la garantie pour les tubes chauffants est de 12 mois pour 5000 heures de service max. au cours de cette période. La garantie n'est pas déclenchée en cas de divergences mineures en termes de structure théorique, négligeables pour la valeur et l'adéquation à l'utilisation de l'appareil, ou par des dommages résultants de conditions climatiques anormales ou de conditions d'utilisation non conformes. Aucune demande de garantie ne sera acceptée en cas de dommages ou de défauts de l'appareil résultant d'un montage incorrect ou d'un non-respect des consignes d'utilisation.
2. La garantie s'applique par la remise en état sans frais à votre charge des appareils défectueux ou leur remplacement, à notre discrétion. Les appareils en appel de la garantie concernée doivent être remis ou envoyés au fabricant ou à un service après-vente autorisé. En cas d'envoi, le risque de transport est supporté par l'expéditeur. Les coûts d'expédition, de transport, d'infrastructure et de main d'œuvre de l'utilisateur ne sont pas compensés. La facture d'achat avec la date d'achat et/ou de livraison doit être présentée, accompagnée d'une description détaillée du défaut. Les appareils remplacés deviennent notre propriété.
3. La garantie devient caduque si des réparations ou des interventions ont été effectuées sans notre autorisation ou si nos appareils ont été équipés de pièces de rechange, d'accessoires ou autres pièces qui ne sont pas d'origine et qui ont entraîné un défaut. Il en va de même si la plaque signalétique ou le numéro d'appareil a été retiré ou est illisible.
4. La garantie ne couvre pas les dommages ou défauts résultant d'un raccordement non conforme aux prescriptions, d'une manipulation incorrecte, de dommages mécaniques, en particulier des tubes chauffants, ainsi que du non-respect des instructions de montage et d'utilisation. Nous déclinons toute responsabilité pour les dommages consécutifs.
5. Le déclenchement de la garantie n'entraîne ni un allongement du délai de garantie ni une nouvelle garantie. Le délai de garantie pour les pièces de rechange installées se termine avec le délai de garantie de l'appareil complet. Si un dommage ou un défaut ne peut pas être éliminé ou si l'amélioration est refusée ou retardée de façon déraisonnable de notre part, l'utilisateur peut demander la livraison gratuite d'un appareil de rechange de même valeur. Dans le cas d'une livraison d'un appareil de rechange, nous nous réservons le droit de déduire pour la valeur de l'appareil de remplacement la valeur estimée du temps d'utilisation de l'ancien appareil.
6. La garantie n'est valide que si le client a enregistré son appareil au moyen de la carte de garantie auprès du fabricant.

Ces conditions de garanties sont valables à partir du 01/01/2014 pour les appareils achetés dans un pays de l'Union Européenne, même s'ils sont utilisés à l'étranger. Les conditions de garantie n'ont aucune conséquence sur le droit à la garantie légal.

Consignes supplémentaires

Sous réserve de modifications techniques.

Vous trouverez d'autres produits
et accessoires **SOLAMAGIC®** sur :

www.SOLAMAGIC.com

Veuillez respecter le lexique suivant dans l'annexe :

Annexe 1: Caractéristiques techniques

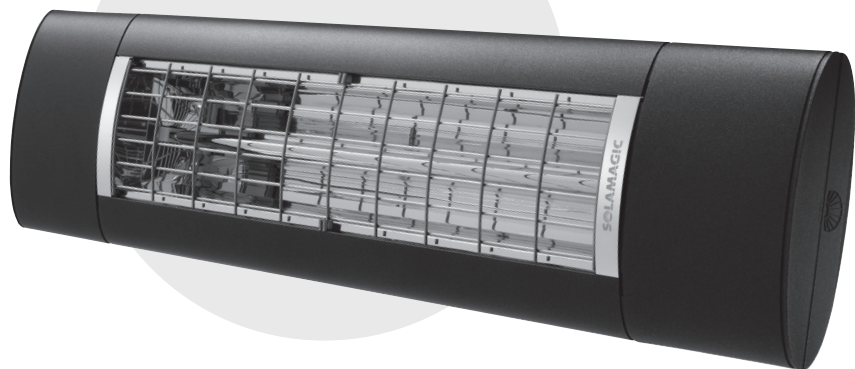
①	Type d'appareil	⑤	Dimensions longueur x largeur x hauteur (mm)
②	Puissance (W)	⑥	Poids (kg)
③	Raccordement électrique	⑦	Durée de vie moyenne (h)
④	Type de protection	⑧	Distance (mm)
④	Classe de protection	⑨	Approbations

Annexe 2: Distances de sécurité

①	Type d'appareil	D	Distance sol / appareil
①	Montage au mur, horizontal	A1	Distance à la surface de rayonnement
②	Distances minimum en mm	A2	Distance de la sortie
③	Puissance de l'appareil	A3	Distance à la paroi latérale
④	Montage au plafond	A4	Distance au plafond couvercle
α	Zone de déplacement	A5	Distance de la couverture sous-jacente

Annexe 3: Diagrammes de rayonnement

①	Puissance max.	②	Surface chauffante
---	----------------	---	--------------------



Istruzioni per l'uso e il montaggio

S2 Stufetta a infrarossi 2500 W
con selettore di calore, IP65 (IR05007-WSI)

D2 Stufetta a infrarossi 2000 W
con selettore di calore, IP65 (DS05003-WSI)

Indice

Istruzioni per la sicurezza e l'utilizzo.....	131
Dotazione di fornitura	132
Indicazioni di montaggio	133
Messa in servizio.....	136
Telecomando radio.....	136
Comando	140
Sostituzione delle batterie Trasmettitore	142
Indicazioni per la pulizia.....	142
Condizioni di garanzia.....	143
Indicazioni supplementari	144

Allegati

- Dati tecnici
- Distanze di sicurezza
- Diagrammi di irraggiamento

AX

AX

AX

Istruzioni per la sicurezza e l'utilizzo

Si prega di attenersi alle seguenti indicazioni:

Leggere accuratamente le istruzioni per l'uso prima del montaggio e conservarle. Questo apparecchio da riscaldamento è destinato all'uso in ambienti esterni da parte di persone adulte. Non è pensato per creare una piacevole temperatura in ambienti interni.

I bambini non devono giocare con l'apparecchio. La pulizia e le operazioni di manutenzione permesse al cliente non devono essere effettuate da bambini senza supervisione. L'apparecchio deve essere tenuto fuori della portata dei bambini con meno di 3 anni, a meno che non siano costantemente controllati.

Attenzione - Alcune parti del prodotto possono diventare estremamente calde e causare ustioni. È richiesta particolare attenzione in presenza di bambini e persone che necessitano di protezione.

- Il montaggio deve essere eseguito da un esperto in modo appropriato, conforme a VDE 0100 (eventualmente considerare anche la parte 559 e 701).
- Quando ci si appresta a effettuare degli interventi è assolutamente necessario togliere tensione all'impianto (estrarre la spina di rete, disconnettere la protezione). Collegare il riscaldamento soltanto se tutte le linee sono state collegate completamente.
- L'installazione domestica per l'alimentazione del riscaldatore deve essere progettata con un interruttore e fissata con un fusibile di almeno 16 A lenta (tipo C16A).
- Non montare l'apparecchio direttamente al di sotto di prese di corrente, prese multiple, interruttori o linee elettriche.
- Le prese di corrente devono trovarsi esclusivamente nelle posizioni indicate nell'allegato 2.
- Non posizionare la stufetta nelle vicinanze di tende o materiali infiammabili, conformemente a VDE 0100 parte 559.
- L'apparecchio è conforme al grado di protezione IP 65 se tutte le connessioni (spina dell'apparecchio, connettori dei componenti aggiuntivi) sono inseriti; l'apparecchio è omologato per l'utilizzo in ambienti esterni.
- Mai lasciare l'apparecchio acceso se non è presente una persona.
- Il riscaldatore deve sempre essere spento tramite l'interruttore di installazione della casa quando non in uso.
- Mai coprire l'apparecchio quando è in funzione o ancora caldo - pericolo di incendio.
- Il ricevitore radio è dotato di una funzione di protezione dalla sovratemperatura che in caso di surriscaldamento riduce temporaneamente la potenza termica.
- Per regolare la direzione di irraggiamento è necessario spegnere l'apparecchio e lasciarlo raffreddare.

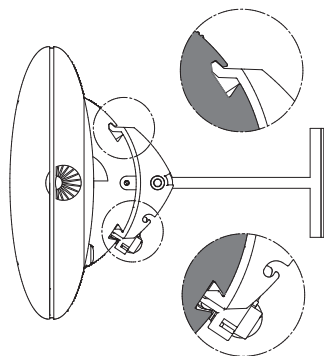
- Non guardare la lampada alogena a IR direttamente, a lungo e da distanza ravvicinata.
- Le lampade alogene a IR sono sensibili al contatto diretto con la pelle (non toccarle con le dita). È possibile rimuovere le tracce di grasso o di sporco con un panno intriso di alcol.
- Per garantire la durata di vita della lampada alogena a IR queste deve essere protetta da vibrazioni, urti e da sostanze dannose come ad es. acidi, ammoniaca, polvere di cemento ecc.
- La lampada alogena a IR deve essere protetta dalle sollecitazioni meccaniche e deve essere sostituita quando risultano visibili delle colorazioni anomale (punti scuri, deformazioni) o si ottiene la durata nominale.
- I componenti danneggiati degli apparecchi, come ad es. il cavo di alimentazione, l'interruttore, la guarnizione o la lampada a IR devono essere assolutamente sostituiti. L'apparecchio deve essere immediatamente smontato e conservato all'asciutto.
- I lavori di riparazione (sostituzione di un cavo di alimentazione difettoso, di una lampada alogena difettosa o simili) devono essere eseguiti soltanto dal servizio clienti della ditta produttrice o da un rivenditore autorizzato.
- Gli interventi di pulizia e di manutenzione devono essere effettuati esclusivamente da persone adulte con sufficienti conoscenze tecniche.

Dotazione di fornitura

Stufetta a IR con cavo di alimentazione e supporto, incluso materiale di fissaggio (accluso)
Istruzioni per l'uso e il montaggio

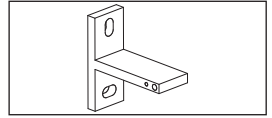
Indicazioni di montaggio

- La stufetta a infrarossi deve essere montata e utilizzata esclusivamente in posizione orizzontale
- Il montaggio della stufetta deve essere effettuato con del materiale adeguato (esempio: viti M6x60 e tasselli metallici in caso di fondo in pietra o cemento), su un fondo solido, con portata sufficiente, di infiammabilità normale, difficilmente infiammabile o ininfiammabile.
- Qualora la stufetta e la presa di corrente non siano montati sullo stesso piano, verificare che il campo di irraggiamento non sia diretto verso la presa. In caso contrario si dovrà assolutamente provvedere a evitare che durante il funzionamento della stufetta la presa si riscaldi sopra i 70°C.
- Attenersi alle distanze di sicurezza come riportato negli allegati 2.n.
- L'area sulla quale si esercita l'effetto termico può essere stimata mediante il diagramma di irraggiamento (allegato 3). Al suo interno sono riportate a diverse distanze dalla sorgente di calore le dimensioni delle superfici di irraggiamento e la rispettiva massima intensità.
- Altezza di montaggio: ad almeno 1,80 m da terra.
- La stufetta deve essere montata con la scanalatura sagomata a martello rivolta verso l'alto.
- Questa scanalatura si riconosce guardando il lato dell'involucro opposto al cavo di alimentazione.



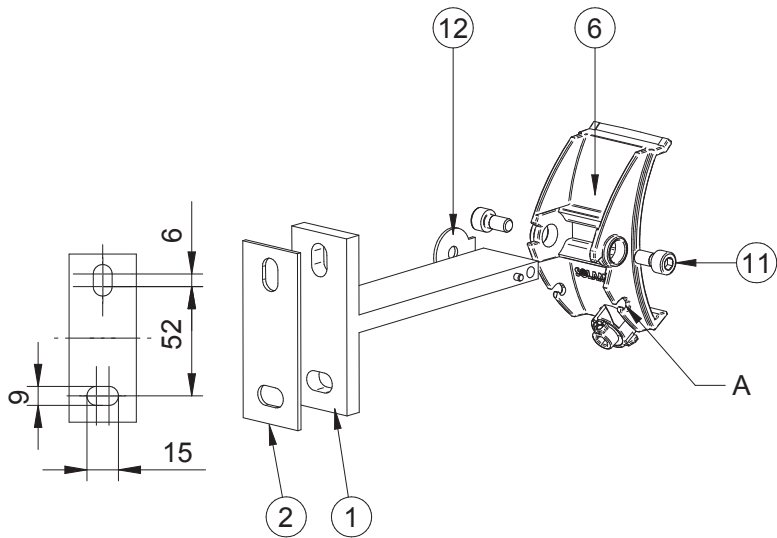
Rivolto sempre verso l'alto durante il montaggio

Rivolto sempre verso il basso durante il montaggio



Fase 1: Montaggio del supporto a T

- La stufetta deve essere installata utilizzando 2 supporti a T a distanza di 400 mm, rispettando le distanze e le indicazioni di sicurezza (vedi allegato 2)
- T-supporto (1) sotto piastra di silicio specificato (2) montato con 2 vite secondo la seguente figura alla superficie di montaggio. Se montata a parete, la stufetta è libera di ruotare rispetto al lato orizzontale inferiore dell'asola. In caso di montaggio a soffitto l'ampiezza di rotazione, per un effetto riscaldante ottimale, deve essere regolata rispetto al lato dell'asola opposta (contrariamente a quanto raffigurato sotto, ampiezza di rotazione 30 °).

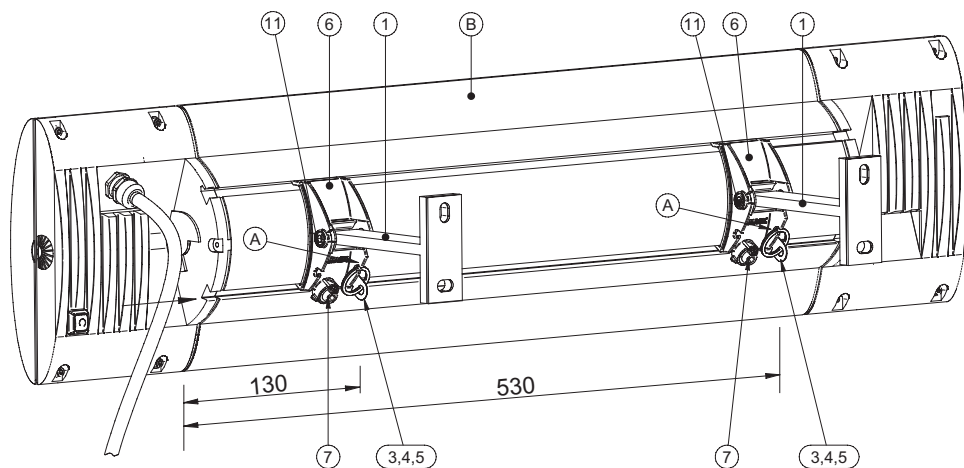


Fase 2: Montaggio dell'adattatore sul supporto a T

- Montare l'adattatore (6) ai ciascun supporto a T applicato alla superficie di fissaggio, inserire la rondella di sicurezza (12) tra supporto a T e adattatore, quindi inserire dall'esterno le viti a testa cilindrica (11) nei supporti a T.

Fase 3: Montaggio della stufetta sul supporto a T

- Inserire le linguette di sicurezza (3) con l'annesso anello (4) da sinistra nella scanalatura a coda di rondine per circa 530 mm e 130 mm.
- Serrare le viti 3,5x6,5 (5).
- Applicare la stufetta (B) agli adattatori (6). Le linguette di sicurezza (3) devono trovarsi adesso direttamente accanto agli adattatori (6).
- Con la vite a brugola misura 5 in dotazione stringere in senso orario il dispositivo di serraggio eccentrico (7) ; la stufetta deve essere saldamente collegata all'adattatore senza alcun gioco.
Attenzione: non essendo presente alcuna battuta antitorsione, non ruotare eccessivamente il dispositivo di serraggio.
- Applicare ad ogni adattatore (A) il rispettivo anello di sicurezza (4).
- Per impostare o modificare la direzione di irraggiamento, allentare con la chiave a brugola di misura 5 le viti (11), regolare la stufetta nella posizione desiderata, quindi serrare le viti (11).



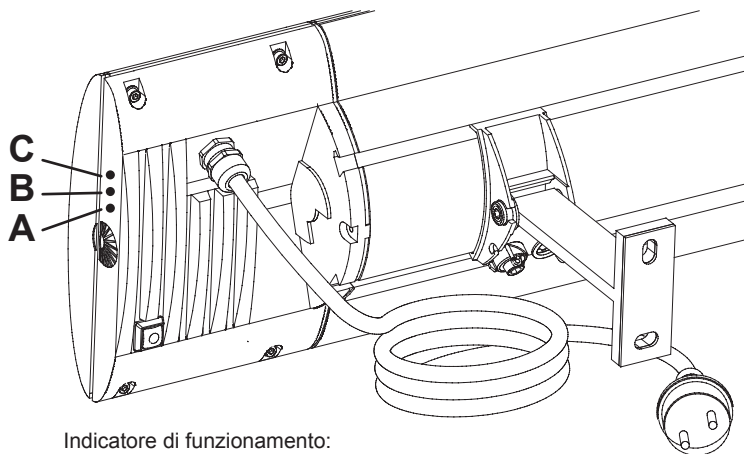
Messa in servizio

Attenzione: rimuovere completamente la sicura di trasporto nel riflettore.

Effettuare il collegamento alla rete elettrica (presa Schuko).

L'elemento riscaldante si è disinserito, a Nel modello D2 il LED C lampeggia.

Per il funzionamento è necessario programmare il telecomando radio, vedi sezione „Prima programmazione“.



Indicatore di funzionamento:
nel modello D2 Diodi luminosi A, B, C

Telecomando radio

Per il funzionamento dell'apparecchio è necessario il trasmettitore radio FUS6 di SOLAMAGIC, disponibile presso il vostro rivenditore specializzato.

Per la regolazione del calore viene predisposto un tasto sul trasmettitore.

**Assegnazione
dei tasti:**

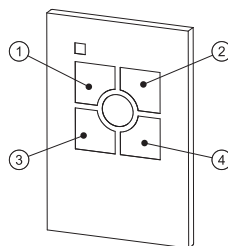
Tasti 1-4: tasti di canale radio

Telecomando radio:

Frequenza di trasmissione: 433,92 MHz

Batteria: CR 2032, 3 Volt

Portata: circa 20 m in linea d'aria



Programmazione del radiocomando

- Importante:**
- Per la programmazione vanno collegate alla rete elettrica solo gli apparecchi che devono essere impostati su un tasto del trasmettitore. In questo modo è possibile impostare più ricevitori (multipower). Gli apparecchi già programmati possono rimanere connessi alla rete elettrica.
 - Se si utilizzano altri dispositivi radio (ad es. mouse e tastiera radio per PC) è probabile che si verifichino problemi a carico del ricevitore radio durante il funzionamento. In particolare durante la programmazione del ricevitore radio è necessario che tutti gli altri dispositivi radio siano spenti.
 - Nel modello D2 i LED indicatori di funzionamento hanno anche la funzione di visualizzare l'avanzamento della programmazione:
 - LED A: modalità programmazione
 - LED B: spegnimento temporizzato
 - LED C: trasmissione radio bloccata
 - Il ricevitore radio, dopo l'immissione di un comando mediante il trasmettitore, è bloccato per un breve periodo di tempo e non riceve.

Prima

programmazione: La stufetta da programmare viene collegata alla rete elettrica (il LED C lampeggia velocemente). Mediante una breve pressione di uno dei tasti da 1 a 4 sul trasmettitore si avvia la programmazione del ricevitore radio, l'elemento riscaldante si accende al livello più basso (il LED A lampeggia velocemente). Premendo brevemente lo stesso tasto si conferma la programmazione, l'elemento riscaldante passa a piena potenza (il LED A lampeggia velocemente).

Se lo si desidera è possibile programmare lo spegnimento temporizzato mediante doppi azionamenti del tasto: Se il tasto programmato viene premuto brevemente per due volte, viene definito un disinserimento dell'apparecchio dopo 30 minuti di riscaldamento, l'elemento riscaldante si accende per 2 secondi (il LED B lampeggia velocemente). Ancora due brevi pressioni in successione veloce e la durata di riscaldamento viene aumentata a 60 minuti, l'elemento riscaldante si accende per 4 secondi (il LED B lampeggia velocemente). Ancora due brevi pressioni in successione veloce e il disinserimento viene aumentato a 90 minuti, l'elemento riscaldante si accende per 6 secondi (il LED B lampeggia lentamente). Un'ulteriore doppia pressione disinserisce il comando a tempo. Il ciclo di programmazione per lo spegnimento temporizzato ricomincia da capo. La programmazione viene terminata premendo a lungo il tasto preordinato del trasmettitore. L'elemento riscaldante conferma il termine della programmazione entrando in funzione per due secondi (tutti e tre i LED si accendono brevemente).

Programmazione

plurima:

È possibile programmare stufette su un massimo di otto tasti di uno o più trasmettitori (multicontrol). Gli apparecchi da riscaldamento in questione vengono collegati alla rete elettrica. Come precedentemente descritto sotto „Prima programmazione“, il tasto da programmare viene premuto brevemente, l'elemento riscaldante si accende al livello più basso (il LED A lampeggia velocemente). Premendo ancora una volta viene confermato, l'elemento riscaldante passa a piena potenza (il LED A lampeggia velocemente).

Quindi viene attivato il tasto successivo premendolo brevemente, l'elemento riscaldante passa di nuovo al livello più basso (il LED A lampeggia velocemente) e tramite successiva conferma viene programmato, l'elemento riscaldante passa a piena potenza; il LED A lampeggia velocemente). Si ripete questa procedura fino a quando tutti i tasti di tutti i trasmettitori, a seconda di quanto desiderato, sono programmati.

La procedura di programmazione plurima viene terminata premendo a lungo un tasto su uno dei trasmettitori. L'elemento riscaldante si spegne e successivamente si accende per 2 secondi (tutti e tre i LED si accendono brevemente).

Interruttore di sicurezza:

Dopo un'interruzione dell'alimentazione la stufetta rimane spenta.

Riprogrammazione

Cancellazione
selettiva:

Mediante il corrispondente trasmettitore i ricevitori radio già programmati possono essere cancellati e poi riprogrammati. A tale scopo premere contemporaneamente e a lungo (più di 3 secondi) i tasti 1 e 2 del trasmettitore fino a quando la spia rossa sullo stesso si accende, segnalando la disponibilità alla cancellazione. Rilasciare adesso i tasti e subito dopo premere per 1 secondo circa il tasto con il quale sinora si sono comandati i ricevitori radio.

Quando il segnale di cancellazione viene inviato, la spia sul trasmettitore sfarfalla brevemente. L'elemento riscaldante passa al livello più basso e successivamente si spegne (il LED A lampeggia costantemente).

Adesso è possibile riprogrammare i ricevitori, come descritto precedentemente alla voce „Programmazione“.

Cancellazione
completa

Nota: con questa opzione vengono cancellati tutti i ricevitori che si trovano entro la portata del trasmettitore.

I ricevitori radio programmati possono essere cancellati (reset) anche dopo la perdita o il guasto del trasmettitore. La procedura di cancellazione è possibile solo entro 180 secondi dopo l'allacciamento alla tensione di alimentazione del corrispondente ricevitore (se necessario disconnettere il ricevitore dalla rete e poi collegarlo di nuovo).

Per procedere alla cancellazione tenere premuti a lungo (oltre 3 secondi) e contemporaneamente i tasti 1 e 2 del trasmettitore. La spia rossa sul trasmettitore si accende solo quando viene raggiunta la disponibilità alla cancellazione. Rilasciare adesso i tasti e subito dopo premerli contemporaneamente per circa 1 secondo di nuovo.

Quando il segnale di cancellazione viene inviato, la spia sul trasmettitore sfarfalla brevemente. L'elemento riscaldante passa al livello più basso e successivamente si spegne (il LED A lampeggia costantemente).

Adesso è possibile riprogrammare i ricevitori, come descritto precedentemente alla voce „Programmazione“.

Comando tramite telecomando radio

Accensione /
spegnimento: Premendo brevemente il tasto del canale radio programmato sul trasmettitore, la stufetta si accende o si spegne. (LED A: indicatore di funzionamento)

Tempi di
riscaldamento
brevi: Premendo due volte il tasto del canale radio programmato la stufetta si accende per 15 minuti, trascorsi i quali si spegne automaticamente.

Livello di
riscaldamento: Premendo a lungo il tasto programmato sul trasmettitore è possibile regolare la potenza termica in tre livelli (33, 66 e 100%). I LED provvedono a segnalare il livello selezionato.

Funzione
memory: Quando l'apparecchio viene acceso di nuovo premendo brevemente il tasto, viene richiamato l'ultimo livello di riscaldamento impostato.

Spegnimento
temporizzato: Se è stato programmato lo spegnimento temporizzato, la stufetta si disinserisce sempre automaticamente dopo il tempo residuo definito.

La stufetta (LED B) segnala eventualmente, dopo l'accensione, il tempo residuo impostato come segue:

Durata del segnale 2 s (lampeggiamento veloce del LED B):
30 minuti residui

Durata del segnale 4 s (lampeggiamento normale del LED B):
60 minuti residui

Durata del segnale 6 s (lampeggiamento lento del LED B):
90 minuti residui

Nella stufetta modello D2 il LED B segnala se necessario ogni minuto il tempo residuo mediante intervalli di lampeggiamento. Ogni intervallo lampeggiante indica 15 minuti di tempo residuo.

Sincronizzazione: Se vengono comandate più stufette mediante lo stesso tasto del trasmettitore, è possibile che eventuali disturbi nella tratta radio causino delle anomalie negli apparecchi. Per effettuare la sincronizzazione è necessario dapprima accendere tutte le stufette mediante la funzione „Livello di riscaldamento“. Successivamente disinserire tutti i ricevitori con una breve pressione del tasto. A questo punto è possibile, sempre con la funzione „Livello di riscaldamento“, impostare contemporaneamente tutti i ricevitori comandati.

Comando diretto mediante i tasti sull'apparecchio

Attenzione: rischio di ustioni su parti dell'involucro calde.

Una volta terminata la programmazione del telecomando radio è possibile comandare la stufetta anche direttamente tramite i tasti dell'apparecchio posti sul lato posteriore. Queste sono le funzioni disponibili:

Accensione /
spegnimento: Premendo brevemente il tasto dell'apparecchio la stufetta si accende o si spegne (LED A: indicatore di funzionamento).

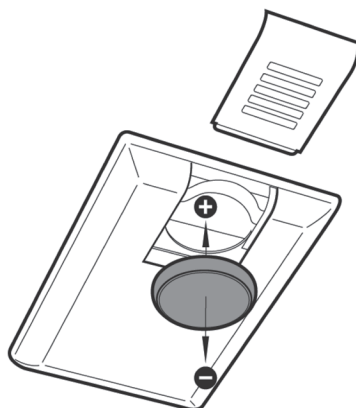
Livello di
riscaldamento: Premendo a lungo il tasto sull'apparecchio è possibile regolare la potenza termica in tre livelli (33, 66 e 100%). (I LED provvedono a segnalare il livello di riscaldamento selezionato.).

Funzione
memory: Quando l'apparecchio viene acceso di nuovo premendo brevemente il tasto, viene richiamato l'ultimo livello di riscaldamento impostato.

Sostituzione della batteria del trasmettitore

Attenzione: La batteria non toccare direttamente con la pelle.

Aprire il coperchio dell'involucro. Spingere lateralmente la batteria fuori dal suo alloggiamento e rimuoverla. Inserire la batteria nuova (con il polo positivo verso l'alto) e rimontare l'unità nella sequenza inversa.



Indicazioni per la pulizia

- Disconnettere l'apparecchio dalla rete elettrica.
- Lasciare raffreddare l'involucro.
- Passare l'involucro con un panno morbido inumidito, senza impiegare detersivi.

Mai spruzzare l'apparecchio con dei liquidi o immergervelo.

L'eventuale viraggio del colore della grata di protezione sotto l'effetto del calore è il risultato di processi fisici naturali e non costituisce un difetto.

Condizioni di garanzia apparecchi S2 / D2

Sui presenti apparecchi viene concessa una garanzia convenzionale alle seguenti condizioni:

1. Sulla scorta delle seguenti regolamentazioni eliminiamo senza costo alcuno i danni o i vizi dell'apparecchio che siano provatamente riconducibili a un difetto di fabbrica, ammesso che questi ci vengano notificati immediatamente dopo il loro riscontro sul prodotto ed entro 5 anni dalla fornitura al cliente finale. La durata della garanzia relativa alla lampada a IR è pari a 12 mesi con un massimo di 5000 ore di esercizio entro questo periodo. Non siamo tenuti a fornire interventi in garanzia per scostamenti minimi dalle caratteristiche nominali che non siano rilevanti ai fini del valore e dell'idoneità all'uso dell'apparecchio oppure per danni dovuti a condizioni ambientali fuori dalla norma o a condizioni di funzionamento inappropriate. Parimenti non viene concessa alcuna garanzia per danni o difetti dell'apparecchio riconducibili a montaggio non corretto o alla mancata osservanza delle indicazioni di utilizzo.
2. L'intervento in garanzia viene espletato, a nostra discrezione, con la riparazione gratuita degli apparecchi difettosi oppure con la sostituzione mediante apparecchi in perfette condizioni. Gli apparecchi per i quali si richiede l'intervento in virtù della presente garanzia convenzionale devono essere consegnati o spediti al produttore o a un punto di assistenza convenzionato. In caso di spedizione il rischio del trasporto è a carico del mittente. Le spese di spedizione, di trasporto, i pedaggi e i costi di lavoro del cliente finale non vengono rimborsati. Allegare sempre il documento comprovante l'acquisto provvisto di relativa data o della data di consegna e una descrizione dettagliata del difetto. Gli apparecchi sostituiti diventano di nostra proprietà.
3. Il diritto alla garanzia si estingue qualora siano state effettuate riparazioni o interventi da parte di persone non da noi autorizzate, oppure nel caso in cui nei nostri apparecchi siano stati montati pezzi di ricambio, componenti supplementari o accessori non originali che abbiano causato un difetto. Quanto sopra vale anche nel caso in cui la targhetta identificativa o il numero di serie dell'apparecchio siano stati cancellati o resi illeggibili.
4. Sono esclusi dalla presente garanzia i danni o i difetti dovuti a collegamento non conforme alle norme, utilizzo inappropriato, danni meccanici - in particolare alla lampada alogena a IR - e alla mancata osservanza delle prescrizioni di montaggio e delle istruzioni per l'uso. L'azienda non si assume alcuna responsabilità per i danni consequenziali.
5. Gli interventi in garanzia non comportano il prolungamento della durata della garanzia convenzionale né segnano l'inizio di un nuovo periodo di garanzia. Il periodo di garanzia per i pezzi di ricambio montati sugli apparecchi termina contestualmente alla scadenza di quella per l'intero apparecchio. Qualora un danno o un difetto non possa essere eliminato, in caso di rifiuto da parte nostra di effettuare il ripristino o se questo si protraesse per tempi non accettabili, su richiesta del cliente finale viene fornito gratuitamente un prodotto equivalente in

sostituzione. In caso di fornitura in sostituzione ci riserviamo il diritto di addebitare una congrua cifra per il periodo di utilizzo di cui il cliente ha fruito.

6. La garanzia ha validità dal momento in cui il cliente ha provveduto a registrare l'apparecchio presso il produttore per mezzo dell'apposito tagliando.

Le presenti condizioni di garanzia convenzionale hanno validità a far data dal 1-1-2014 per gli apparecchi acquistati in uno dei paesi dell'Unione europea, anche se questi vengono utilizzati all'estero. Le condizioni di garanzia convenzionale non hanno alcun influsso sul diritto alla garanzia legale.

Indicazioni supplementari

Ci riserviamo la facoltà di effettuare modifiche tecniche.

I presenti prodotti sono „Made in Germany“.

Troverete ulteriori prodotti **SOLAMAGIC®** e accessori al seguente indirizzo web:

www.SOLAMAGIC.com

Si prega di notare quanto segue vocabolario nelle note:

Appendice 1: Dati tecnici

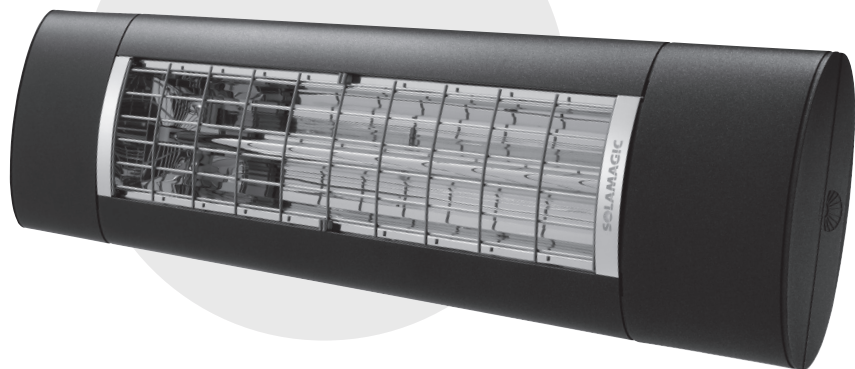
①	Tipo di dispositivo	⑤	Dimensioni Lunghezza x Larghezza x Altezza (mm)
②	Potenza (W)	⑥	Peso (kg)
③	Alimentazione	⑦	Vita media (h)
④	Grado di protezione	⑧	Distanza (mm)
⑤	Classe di protezione	⑨	Approvazioni

Appendice 2: Distanze di sicurezza

①	Tipo di dispositivo	D	Distanza tra il pavimento e il dispositivo
②	Montaggio a parete, orizzontali	A1	Distanza dalla superficie irradiata
③	Distanze minime in mm	A2	Distanza dalla presa
④	Prestazioni del dispositivo	A3	Distanza dalla parete laterale
⑤	Soffitto Monte	A4	Distanza dalla coperta sovrastante
α	Campo di regolazione	A5	Distanza dalla coperta sottostante

Appendice 3: Diagrammi di radiazione

①	Massima potenza	②	Superficie riscaldante
---	-----------------	---	------------------------



Instrucciones de montaje y de uso

Radiador infrarrojo S2 2500 W
con interruptor de niveles de calor, IP65 (IR05007-WSI)

Radiador infrarrojo D2 2000 W
con interruptor de niveles de calor, IP65 (DS05003-WSI)

Contenido

Indicaciones de seguridad y de manejo	149
Entrega.....	150
Indicaciones de montaje	151
Activación.....	154
Radiomando a distancia	154
Operazione.....	158
Cambio de batería Emisor manual	160
Indicaciones de limpieza.....	160
Condiciones de garantía	161
Indicaciones adicionales.....	162

Anexos

- Datos técnicos
- Distancias de seguridad
- Diagramas de radiaciones

AX

AX

AX

Indicaciones de seguridad y de manejo

Por favor, considere las siguientes indicaciones:

Lea este manual de instrucciones con cuidado antes de realizar el montaje y guárdelo en un lugar accesible.

Este aparato ha sido producido para el uso de personas adultas al aire libre. No ha sido diseñado para crear un nivel agradable de temperatura en interiores.

No está permitido que niños jueguen con el radiador. La limpieza y el mantenimiento de usuario no deben ser realizados por niños sin supervisión. Los niños menores de 3 años deben mantenerse alejados de este radiador, a no ser que estén bajo control constante.

Atención: algunas partes del producto pueden calentarse mucho y causar quemaduras. Es necesario tener mayor cuidado cuando están presentes niños y personas que necesitan protección

- El montaje debe ser realizado por una persona especializada, cumpliendo con las directivas de instalación VDE 0100 (en caso dado tener también en cuenta la parte 559 y 701).
- Durante los trabajos desconecte la tensión eléctrica del dispositivo (desenchufe el dispositivo, desconecte el fusible). Conecte la calefacción sólo si se ha podido conectar todas las líneas.
- La instalación doméstica para la fuente de alimentación del calentador debe diseñarse con un interruptor y asegurarse con un fusible de al menos 16 A lento (tipo C16A).
- No monte el radiador directamente debajo de enchufes, cajas distribuidoras, interruptores o líneas eléctricas.
- Los enchufes deben encontrarse únicamente en las posiciones indicadas en el anexo 1.
- No coloque el radiador cerca de cortinas o de materiales que se puedan incendiar, cumpliendo así con la norma VDE 0100 parte 559.
- El aparato cumple con el tipo de protección IP 65 cuando todas las uniones enchufables (enchufe de aparato, enchufe de los componentes de ampliación) están conectadas; está habilitado para el sector exterior.
- Jamás utilizar el aparato sin control.
- El calentador siempre debe apagarse mediante el interruptor de instalación de la casa cuando no esté en uso.
- No cubrir el aparato cuando está conectado o caliente porque se corre peligro de incendio.
- El radioreceptor cuenta con una función de protección por sobretemperatura que limita la potencia de calefacción en caso de sobretemperatura.

- Para ajustar la dirección de radiación apagar y dejar enfriar el aparato.
- No mire durante mucho tiempo directamente ni desde cerca a la lámpara halógena infrarroja activada.
- Las lámparas halógenas infrarrojas son sensibles al contacto directo de la piel (no tocarlas con los dedos). La grasa u otros contaminantes pueden limpiarse con un paño empapado en alcohol.
- Para asegurar la vida útil de la lámpara halógena infrarroja, ésta deberá protegerse de vibraciones, golpes y contaminantes como por ej. ácidos, amoníaco, polvo de cemento, etc.
- La lámpara halógena infrarroja debe protegerse de las sollicitaciones mecánicas. Deberá reemplazarse cuando se hagan visibles decoloraciones (manchas oscuras, deformaciones) o se logre la vida útil nominal.
- Elementos averiados del aparato, como p.ej. tuberías de conexión, interruptores basculantes, juntas tóricas o tuberías calefactoras necesitan ser cambiadas. El aparato necesita ser desmontado inmediatamente y almacenado en un lugar seco.
- Trabajos de reparación (cambio de una línea o un tubo calefactor defectuoso o cosas similares) sólo deben ser realizados por el servicio técnico de la empresa productora o por un vendedor asociado autorizado.
- Trabajos de limpieza y de mantenimiento sólo deben ser realizados por personas adultas con conocimientos suficientes.

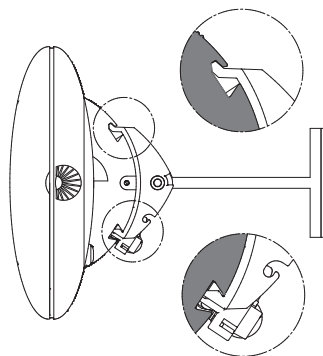
Entrega

Radiador infrarrojo con soporte cable de conexión a la red incl. medio de fijación (adjunto)

Manual de montaje y de uso

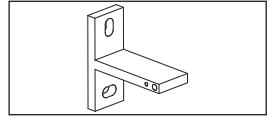
Indicaciones de montaje

- ¡El radiador de infrarrojos solo se puede montar y utilizar de forma horizontal!
- Montar el radiador únicamente con material adecuado (ejemplo: tornillo M6x60 con taco metálico para mampostería u hormigón) sobre una base firme, resistente, de inflamabilidad normal, difícil o ininflamable.
- En caso de que el radiador y el enchufe no estén montados en la misma superficie, debe asegurarse que el área de irradiación no abarque el enchufe. De otra manera debe asegurarse que el enchufe no pueda calentarse más de 70°C mientras funciona el radiador.
- Tenga en cuenta de guardar las distancias de seguridad según le anexo 2.
- Con un diagrama de radiaciones (anexo 3) puede estimarse el sector del efecto térmico. En este diagrama constan las dimensiones de las áreas de radiación a diferentes distancias y se visualiza la intensidad máxima de radiación.
- Altura de montaje: por lo menos 1,80 m sobre el suelo.
- Montar el radiador con el un gancho recto hacia arriba.
- El gancho recto se puede observar al observar el lado del bastidor al frente de la línea de conexión.



En montaje
siempre arriba

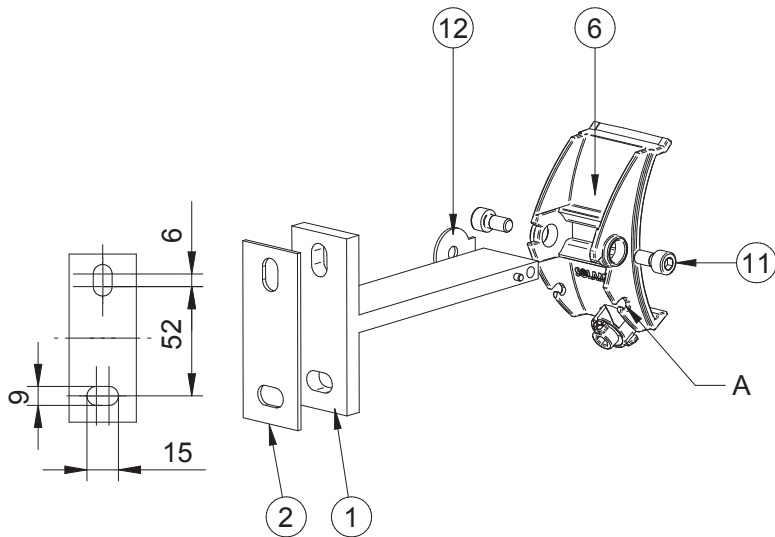
En montaje
siempre abajo



Paso 1: Montar el soporte en T

- El radiador debe ser instalado con 2 soporte sen T a una distancia de 400 mm, considerando las distancias e indicaciones de seguridad (véase anexo 2).
- T-soporte (1) debajo de la placa de silicio especificado (2) montado con 2 tornillo de acuerdo con la figura siguiente a la superficie de montaje. En caso del montaje en la pared, el radiador gira hacia el lado horizontal, inferior del orificio oblongo.

Durante el montaje en el techo debe ajustarse el sector de oscilación para el óptimo efecto calorífico según el lado del orificio largo (a diferencia de la visualización abajo, sector de oscilación 30°).



Paso 2: Montar las garras de adaptador en soporte en T

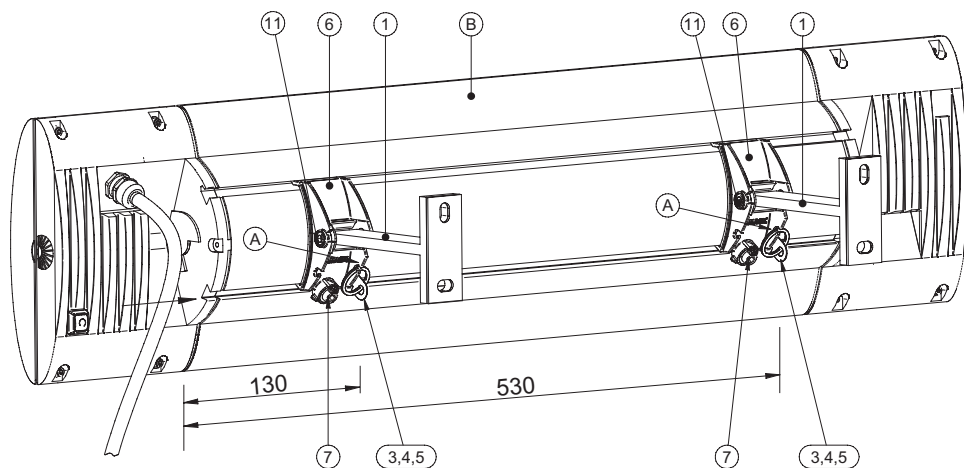
- Montar las garras de adaptador (6) a ambos soportes en T en la superficie de fijación, colocar el disco de seguridad (12) entre soporte en T y garras de adaptador y atornilladas desde la parte exterior tornillos cilíndricos (11) en el soporte en T.

Paso 3: Montar el radiador en el soporte en T

- Colocar las lengüetas de seguridad (3) con anillo (4) desde la izquierda en la ranura de cola de milano aprox. 530 mm y 130 mm.
- Fijar los tornillos 3,5x6,5 (5).
- Colgar el radiador (B) en las garras de adaptador (6). Las lengüetas de seguridad (3) deben encontrarse directamente junto a las garras adaptadoras (6).
- Ajustar el tensor excéntrico (7) con la llave AllenSW5 adjunta en dirección horaria; el radiador de calor no debe tener juego y debe estar conectado fijamente a las garras adaptadoras.

Atención: no consta tope de torsión - sobregirar el tensor excéntrico.

- Colgar siempre el anillo de seguridad (4) en la garra adaptadora (A).
- Para configurar o ajustar la dirección de radiación, soltar los tornillos (11) con una llave Allen SW5, fijar el radiador en la dirección deseada de radiación y ajustar bien los tornillos (11).



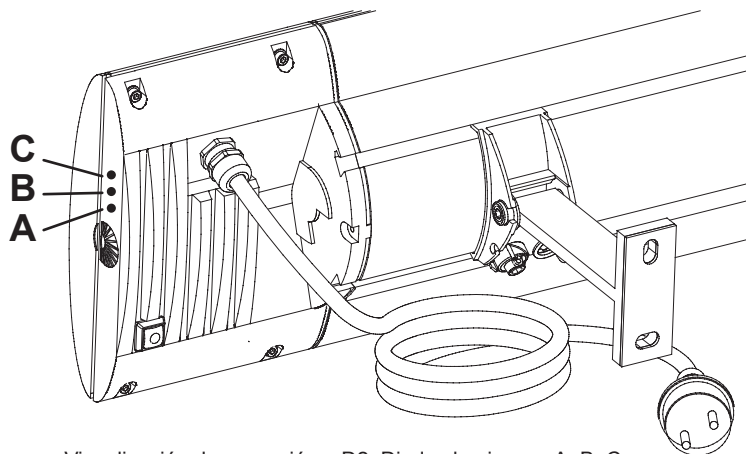
Activación

Atención: Retirar completamente el seguro de transporte en el reflector.

Establecer la conexión a la red eléctrica (enchufe Schuko).

La tubería se desconectó por Tipo de aparato D2 parpadea LED C.

Para el funcionamiento debe programarse el mando a distancia, véase la sección „Primera programación“.



Visualización de operación a D2: Diodos luminosos A, B, C

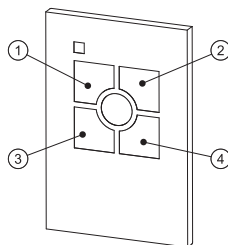
Radiomando a distancia

Para el funcionamiento del aparato es necesario contar con el radioemisor manual FUS6 que se puede obtener con el vendedor especializado.

Para la regulación de calor se asigna la tecla en el radioemisor manual.

Asignación de teclas: Teclas 1-4: Botones de canal de radio

Manejo a distancia: Frecuencia de emisión: 433,92 MHz
Batería: CR 2032, 3 Voltios
Alcance: aprox. 20 m distancia aérea



Programación del radiomando a distancia

- Importante:**
- Para la programación sólo pueden conectarse los aparatos a la red que deben ser asignados a una tecla del emisor manual. De esa manera es posible configurar varios receptores (Multipower). Aparatos programados pueden permanecer conectados a la red.
 - En caso de usar otros componentes inalámbricos (p.ej. ratón y teclado inalámbrico del ordenador) puede haber problemas al trabajar con el radioreceptor. Especialmente al programar el emisor, es necesario desconectar todos los demás radio-componentes.
 - En el tipo de aparato D2 la visualización de marcha LED apoya el avance de programación:
LED A: Modo de programación
LED B: Desconexión por tiempo
LED C: Radiotransmisión bloqueada
 - El radioreceptor ha sido bloqueado por poco tiempo después de haber ingresado una orden con el radioemisor.

Primera programación:

El radiador de calor a programar es conectado a la red (LED C parpadea rápidamente). A continuación se activa la tecla deseada 1 hasta 4 en el emisor manual para la programación del radioemisor, el tubo de calefacción se enciende a bajo nivel (LED A parpadea rápidamente). Pulsando nuevamente la misma tecla se confirma la programación, el calefactor se activa a pleno nivel (LED A parpadea rápidamente).

En caso de deseárselo, se puede programar la desconexión temporal mediante un doble clic: En caso de pulsar la tecla configurada dos veces, se fija la desconexión de aparato después de 30 minutos de calefacción; el tubo de calefacción se enciende durante 2 segundos (LED B parpadea rápidamente). Con un nuevo doble clic, la duración de calefacción se aumenta a 60 minutos, el tubo de calefacción reluce por 4 segundos (LED B parpadea medio). Un doble clic adicional aumenta la desconexión a 90 minutos, el tubo de calefacción reluce durante 6 segundos (LED B parpadea lentamente). Un doble clic adicional desconecta el control temporal. El ciclo de programación para la desconexión temporal inicia desde un inicio.

La programación finaliza pulsando largo tiempo la tecla configurada del emisor manual. El tubo calefactor confirma la finalización de programación activándose durante dos segundos (los tres LEDs relucen brevemente).

Programación múltiple:

È possibile programmare stufette su un massimo di otto tasti di uno o più trasmettitori (multicontrol). Gli apparecchi da riscaldamento in questione vengono collegati alla rete elettrica. Come precedentemente descritto sotto „Prima programmazione“, il tasto da programmare viene premuto brevemente, l'elemento riscaldante si accende al livello più basso (il LED A lampeggia velocemente). Premendo ancora una volta viene confermato, l'elemento riscaldante passa a piena potenza (il LED A lampeggia velocemente).

Quindi viene attivato il tasto successivo premendolo brevemente, l'elemento riscaldante passa di nuovo al livello più basso (il LED A lampeggia velocemente) e tramite successiva conferma viene programmato, l'elemento riscaldante passa a piena potenza; il LED A lampeggia velocemente). Si ripete questa procedura fino a quando tutti i tasti di tutti i trasmettitori, a seconda di quanto desiderato, sono programmati.

La procedura di programmazione plurima viene terminata premendo a lungo un tasto su uno dei trasmettitori. L'elemento riscaldante si spegne e successivamente si accende per 2 secondi (tutti e tre i LED si accendono brevemente).

Interruttore di sicurezza:

Dopo un'interruzione dell'alimentazione la stufetta rimane spenta.

Reprogramación

Borrado selectivo:

Radioreceptores programados pueden ser borrados y reprogramados usando el respectivo emisor manual. Pulsar para ello los botones 1 y 2 del emisor manual durante un tiempo mayor (> 3 segundos) hasta que reluzca la lámpara de control en el emisor manual. Se ha alcanzado la disponibilidad de desconexión. Soltar las teclas y pulsar inmediatamente durante 1 seg. la tecla con la que se utilizó el radioreceptor.

La lámpara de control en el emisor manual parpadea brevemente cuando se envía la señal de borrado. El tubo calefactor se activa a nivel bajo, apagándose a continuación (LED A parpadea permanentemente).

A continuación es posible reprogramar los emisores tal como se lo describió en la programación anteriormente.

Borrar completamente:

Indicación: Se borran todos los emisores que se encuentran en el entorno del emisor manual.

Radioreceptores programados pueden ser borrados después de la pérdida o el defecto del radioemisor (reset). El proceso de borrado sólo es posible en el lapso de 180 segundos después de conectar la tensión del respectivo radioreceptor. (en caso dado separar el radioreceptor de la red y conectarlo nuevamente).

Para borrar las teclas 1 y 2 del emisor manual mantener pulsadas ambas teclas del emisor manual (durante más de 3 segundos). En el emisor relucirá la lámpara de control roja cuando se alcanzó la disponibilidad para borrar. Soltar las teclas y pulsar nuevamente ambas teclas durante aprox. 1 seg. .

La lámpara de control en el emisor manual parpadea brevemente cuando se envía la señal de borrado. El tubo calefactor se activa a nivel bajo, apagándose a continuación (LED A parpadea permanentemente).

Estos emisores pueden ser reprogramados, tal como se lo describe arriba bajo „Programación“.

Operación

mediante radiomando a distancia

**Conectar/
Desconectar:** Pulsando nuevamente la tecla configurada del canal emisor en el emisor manual, el radiador de calor conectado se conecta o se desconecta. (LED A: visualización de mando)

Calefacción a corto plazo: Mediante un dobleclic en la tecla de canal configurada, el radiador se conecta durante 15 minutos, apagándose automáticamente a continuación.

Nivel de calefacción: Pulsando la tecla configurada en el emisor manual durante un tiempo mayor, se regula la potencia calorífica en tres niveles (33, 66 y 100%) hacia arriba y hacia abajo. Los LEDs indican el nivel de calefacción indicado.

Función de memoria: Al reconectar pulsando brevemente el botón, se accede al último nivel de calefacción configurado.

Desconexión por tiempo: En tanto se programó una desconexión temporal, el radiador de calor siempre se desconectará automáticamente después del tiempo restante configurado. El radiador (LED B) visualiza el tiempo restante de la siguiente manera:

- Duración de señal 2s (parpadeo rápido LED B):
30 Min. tiempo restante
- Duración de señal 4s (parpadeo normal LED B):
60 Min. tiempo restante
- Duración de señal 6s (parpadeo lento LED B):
90 Min. tiempo restante

En el radiador D2, el LED B indica cada minuto del tiempo restante mediante intervalos de parpadeo. Cada intervalo de parpadeo indica 15 minutos de calefacción restante.

Sincronización:: En caso de controlar varios radiadores mediante la misma tecla del mando manual, pueden aparecer diferentes estados por fallos en el trayecto de radio. Para sincronizar deben conectarse primero todos los radiadores con la función „Nivel de calefacción“. Desconectar a continuación todos los receptores pulsando brevemente la tecla. A continuación se conectan todos los emisores de manera simultánea con la función „Nivel de calefacción“.

Manejo directo mediante pulsador en el aparato

Precaución: Riesgo de quemaduras en partes calientes.

Después de haber finalizado la programación del radiomando es posible manejar el radiador directamente mediante el pulsador en el lado posterior del aparato. Las siguientes funciones son posibles:

Conectar/

Desconectar: Pulsando brevemente el pulsador del aparato se conecta o desconecta el radiador conectado (LED A: visualización de funcionamiento).

Nivel de

calefacción: Activando el pulsador del aparato durante un tiempo mayor se regula la potencia calorífica en tres niveles (33, 66 y 100%) hacia arriba o hacia abajo. (Los LEDs indican el nivel de calefacción seleccionado).

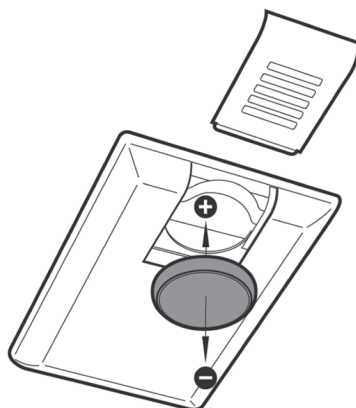
Función de

memoria: Al reconectar pulsando brevemente el botón, se accede al último nivel de calefacción configurado.

Cambio de batería Emisor manual:

Atención: No tocar la batería directamente con la piel.

Abrir la tapa del bastidor. Retirar la batería lateralmente de la posición de soporte y retirarla. Colocar la nueva batería (polo positivo hacia arriba) y armar nuevamente la unidad en secuencia inversa.



Indicaciones de limpieza

- Desconectar el aparato de la red eléctrica.
- Dejar enfriar el aparato.
- Limpiar la caja del radiador con un paño húmedo y suave; no utilice productos de limpieza.

Nunca sumerja ni rocíe el aparato en o con líquidos.

Un posible cambio de color de la rejilla protectora por el efecto del calor resulta a partir de procesos físicos normales y no es considerado un fallo.

Condiciones de garantía para aparatos S2/D2

Para estos aparatos ofrecemos una garantía según las condiciones mencionadas a continuación:

1. Realizamos reparaciones gratuitas de daños y fallos en el aparato según las regulaciones mencionadas a continuación, con la condición que queda demostrado que se deben a errores de fabricación y si estos son informados inmediatamente después de comprobación en el aparato y en el lapso de 5 años después de entrega al comprador final. La duración de la garantía de los tubos de calefacción es de 12 meses con máx. 5000 horas de funcionamiento en este periodo. No se activa el derecho de garantía por variaciones menores del producto que son irrelevantes para el valor y la funcionalidad del aparato o por daños por condiciones de entorno anormales o por condiciones operativas diferentes. De la misma manera no se puede asumir la garantía si los daños o defectos en el aparato se deben a un montaje defectuoso o al incumplimiento de las indicaciones de uso.
2. El cumplimiento de la garantía se realiza de tal manera que reparamos gratuitamente los aparatos defectuosos según lo consideremos correcto o los cambiamos por aparatos de funcionamiento correcto. Aparatos que deben ser reparados bajo las condiciones de garantía, deben ser entregados o enviados al fabricante o a la oficina de servicio técnico. El riesgo de transporte está bajo la responsabilidad del remitente. No se restituirán gastos de envío, de transporte, de ruta así como de trabajo del cliente final. Es importante presentar siempre una prueba de compra con la fecha de compra y/o de entrega así como una descripción detallada del fallo. Aparatos recambiados quedan en nuestra propiedad.
3. El derecho a garantía expira si personas que no han sido autorizadas por nosotros realizan reparaciones en el aparato, o si se montan en los aparatos repuestos, suplementos o accesorios que no sean originales y que hayan causado el defecto. Lo mismo vale si se ha retirado el letrero de tipos o el número del aparato o si éste ha sido hecho ilegible.
4. De la garantía se eximen daños o fallos por conexión inadecuada, manejo incorrecto, daños mecánicos, sobre todo en el tubo calefactor así como la no observancia de las indicaciones de montaje y de uso. No ofrecemos garantía por daños resultantes.
5. Cumplimientos de garantía no prolongan el plazo de garantía actual ni activan un nuevo plazo de garantía. El plazo de garantía de repuestos montados finaliza con el plazo de garantía del aparato completo. En caso de no poder eliminar un daño o un fallo o la reparación es denegada por nosotros o retrasada de manera inaceptable, se entregará gratuitamente y por deseo del comprador final una sustitución del mismo valor. En caso de una entrega supletoria nos reservamos

una validación de un aprovechamiento adecuado para el tiempo de uso hasta el momento.

6. La garantía sólo se cumple si el cliente hizo registrar su aparato con el fabricante mediante una tarjeta de garantía.

Estas condiciones de garantía entran en vigor a partir del 01/01/2014 para aparatos comprados en un país de la Unión Europea, incluso si se lo utiliza en el exterior. Estas condiciones de garantía no tienen efecto sobre el derecho legal de garantía.

Indicaciones adicionales

Nos reservamos el derecho de realizar cambios técnicos

Estos productos son "Made in Germany".

Encontrará otros productos y accesorios de **SOLAMAGIC®** en:

www.SOLAMAGIC.com

Tenga en cuenta el siguiente vocabulario en el anexo:

Anexo 1: Datos técnicos

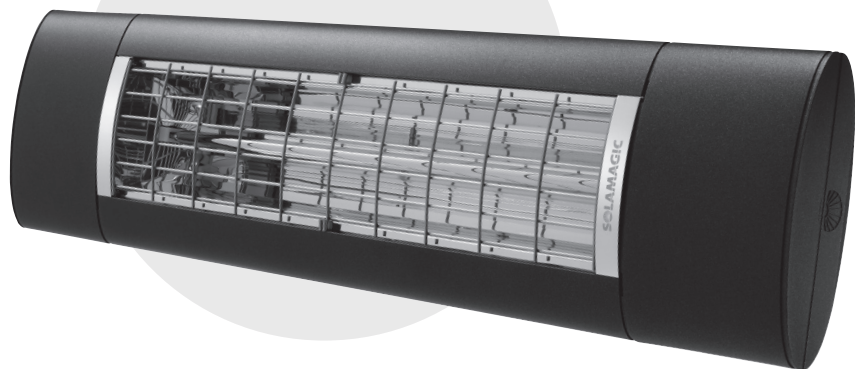
①	Tipo de dispositivo	⑤	Dimensiones longitud x ancho x altura (mm)
②	Potencia (W)	⑥	Peso (kg)
③	Conexión de corriente	⑦	Vida media (h)
④	Tipo de protección	⑧	Distancia (mm)
⑤	Clase de protección	⑨	Aprobaciones

Anexo 2: Distancias de seguridad

①	Tipo de dispositivo	D	Distancia entre el suelo y el dispositivo
②	Montaje en pared, horizontal	A1	Distancia al área irradiada
③	Las distancias mínimas en mm	A2	Distancia a la toma de corriente
④	El rendimiento del dispositivo	A3	Distancia a la pared lateral
⑤	Soporte de techo	A4	Distancia de la manta suprayacente
α	Ajuste	A5	Distancia de la manta que subyace

Anexo 3: Diagramas de radiaciones

①	Potencia máxima	②	Área de radiación
---	-----------------	---	-------------------



Instruções de montagem e funcionamento

Radiador de infravermelhos S2 2500 W
com interruptor de nível de calor IP65 (IR05007-WSI)

Radiador de infravermelhos D2 2000 W,
com interruptor de nível de calor IP65 (DS05003-WSI)

Índice

Indicações de segurança e de operação.....	167
Volume de fornecimento	168
Indicações de montagem	169
Colocação em funcionamento	172
Comando à distância	172
Operação	176
Substituição da bateria Telecomando	178
Indicações de limpeza	178
Condições de garantia	179
Indicações complementares	180

Anexos

- Dados técnicos
- Distâncias de segurança
- Diagramas de radiação

AX

AX

AX

Indicações de segurança e de operação

Tenha em atenção as seguintes indicações:

Leia atentamente o manual de instruções antes da montagem e guarde-o. Este aparelho de aquecimento deve ser utilizado no exterior por pessoas adultas. Não se destina a criar um nível de temperatura confortável em espaços interiores.

As crianças não devem brincar com o aparelho de aquecimento. Limpezas e manutenções pelo utilizador não podem ser efectuadas por crianças sem supervisão. As crianças com menos de 3 anos devem manter-se afastadas, a não ser se estiverem a ser sempre supervisionadas.

Cuidado – algumas partes do produto podem ficar muito quentes e causar queimaduras. Ter especial cuidado se estiverem presentes crianças e pessoas vulneráveis.

- A montagem deve ser realizada correctamente em conformidade com as normas de instalação VDE 0100 (eventualmente também partes 559 e 701) por uma pessoa competente.
- Em todos os trabalhos obrigatoriamente, desligar o aparelho do circuito eléctrico (retirar a ficha de rede, desligar o fusível). Ligar o aquecimento apenas depois de terem sido estabelecidas completamente todas as conexões.
- A instalação doméstica para a fonte de alimentação do aquecedor deve ser projetada com um interruptor e segura com um fusível de pelo menos 16A de acção lenta (tipo C16A).
- Não montar directamente sob tomadas, caixas de distribuição, interruptores ou cabos eléctricos.
- As tomadas devem situar-se exclusivamente nas posições indicadas no anexo 2.
- Não colocar o emissor térmico em conformidade com VDE 0100, parte 559 na proximidade de cortinados ou substâncias inflamáveis.
- O aparelho cumpre os requisitos da classe de protecção IP 65 se estiverem ligados todos os conetores (ficha do aparelho, ficha dos componentes de ampliação) e está autorizado para uso em exteriores.
- Nunca utilize o aparelho sem supervisão.
- O aquecedor deve sempre ser desligado através do interruptor de instalação da casa quando não estiver em uso.
- Não cobrir o aparelho quando em funcionamento ou quente - risco de incêndio.
- O recetor de rádio está equipado com uma função de protecção em caso de temperaturas excessivas, que limita temporariamente a potência de aquecimento em caso de temperatura excessiva.

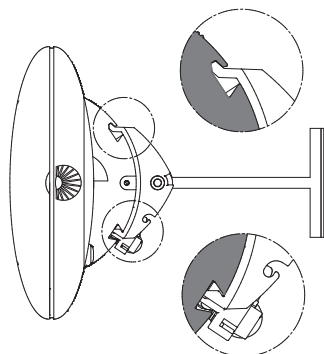
- Para ajustar a direcção do raio, desconectar o aparelho e deixar arrefecer.
- Não olhar directamente durante um longo período de tempo, assim como a uma distância curta para a lâmpada de halogéneo por IV que se situa em funcionamento.
- Lâmpada de halogéneo por IV são sensíveis a contacto directo com a pele (não tocar com os dedos). Gordura ou outras sujidades podem ser limpas com um pano humedecido em álcool.
- Para assegurar a vida útil da lâmpada de halogéneo por IV deve-se proteger esta contra vibrações, pancadas e substâncias nocivas como por ex. ácidos, amoníaco, poeira de cimento etc.
- A lâmpada de halogéneo por IV deve ser protegida contra esforços mecânicos. Deve ser substituída quando se tornarem visíveis colorações (escurecimentos, deformações) ou a vida nominal é alcançado.
- Os elementos do aparelho danificados, como p. ex., cabo de ligação, interruptor basculante, mangas vedantes ou tubos de aquecimento devem ser obrigatoriamente substituídos. O aparelho deve ser desmontado imediatamente e armazenado em local seco.
- Os trabalhos de reparação (substituição de um cabo de ligação defeituoso, de um tubo de aquecimento defeituoso ou algo semelhante) devem apenas ser realizados pelo serviço pós-venda do fabricante ou um revendedor autorizado.
- Os trabalhos de limpeza e de manutenção devem ser efectuados exclusivamente por pessoas adultas com suficiente conhecimento técnico.

Volume de fornecimento

Emissor térmico com suporte para cabo de ligação à rede elétrica incluindo meios de fixação (incluídos)
Manual de montagem e de utilização

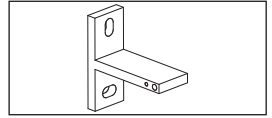
Indicações de montagem

- O radiador infravermelho só pode ser instalado e operado horizontalmente!
- Montagem do radiador apenas com material de montagem adequado (exemplo: parafuso M6x60 com bucha de metal em bases de pedra ou betão) em bases sólidas e que tenham uma flamabilidade normal, difícil ou sejam inflamáveis.
- No caso de o radiador e a tomada não serem montados na mesma superfície, deve-se assegurar que o campo de radiação não possa ser apontado para a tomada. Por outro lado, deve-se assegurar obrigatoriamente que a tomada não aqueça acima de 70°C na operação do radiador.
- As distâncias de segurança devem ser cumpridas de acordo com o anexo 2.
- A área do efeito térmico pode ser estimada por meio do diagrama de radiação (anexo 3). Neste constam os tamanhos das superfícies de radiação e a intensidade máx. de radiação a várias distâncias do emissor térmico.
- Altura de montagem: pelo menos 1,80 m acima do solo
- O radiador deve ser montado orientado para cima com a ranhura de patilha.
- A ranhura de patilha pode ser identificada olhando para o lado da carcaça oposto ao do cabo de ligação.



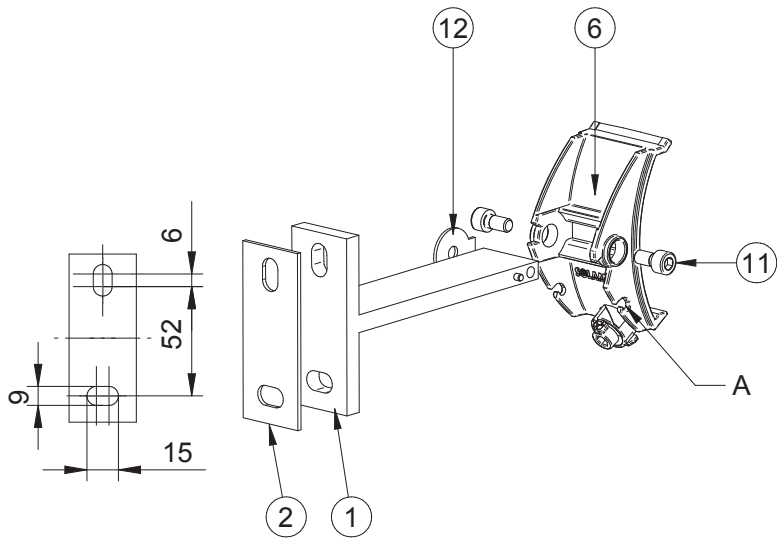
Em caso de
montagem sempre
em cima

Em caso de
montagem sempre
em baixo



Passo 1: Montar o suporte em T

- O radiador S2 deve ser instalado com 2 suportes em T, a 400 mm de distância, tomando em consideração as distâncias de segurança e instruções de segurança (consultar Anexo 2).
- T-soporte (1) debajo de la placa de silicio especificado (2) montado con 2 tornillo de acuerdo con la figura siguiente a la superficie de montaje. En caso del montaje en la pared, el radiador gira hacia el lado horizontal, inferior del orificio oblongo.
Para a montagem no teto, alinhar a faixa giratória com o lado da ranhura oposta para obter um efeito térmico ótimo (em derrogação da figura abaixo, alcance giratório de 30 °).



Passo 2: Montar garras adaptadoras no suporte em T

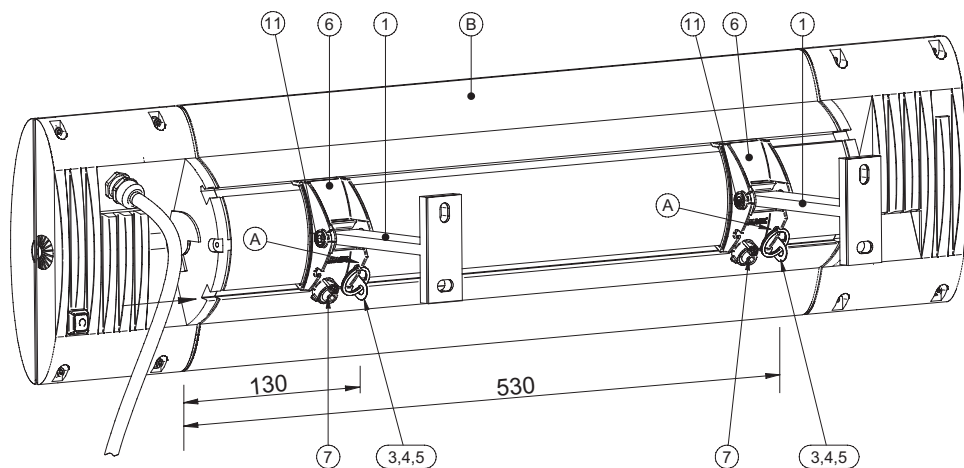
- Montar as garras adaptadoras (6) para ambas as superfícies de fixação no suporte em T montados, colocar as anilhas de fixação (12) entre o suporte em T e a garra adaptadora e enroscar os parafusos cilíndricos (11) no suporte em T a partir de fora.

Passo 3: Montar o radiador no suporte em T

- Introduzir as patilhas de fixação (3) com anilha (4) na ranhura em perfil a partir da lado esquerdo, cerca de 530mm e 130 mm.
- Apertar os parafusos 3,5x6,5 (5).
- Pendurar o radiador (B) nas garras adaptadoras (6). As patilhas de fixação (3) devem encontrar-se imediatamente ao lado das garras adaptadoras (6).
- Apertar firmemente o tensor excêntrico (7) com a chave de sextavado interior fornecida SW5 para a direita; o radiador deve ficar ligado às garras adaptadoras de forma fixa e sem folgas.

Atenção: sem batente de rotação - não rodar excessivamente o tensor excêntrico!

- Introduzir o anel de retenção (4) na garra adaptadora (A).
- Para ajustar ou alterar o sentido da radiação, desapertar os parafusos (11) com uma chave de sextavado interior SW5, colocar o radiador no sentido da radiação pretendido e apertar os parafusos (11).



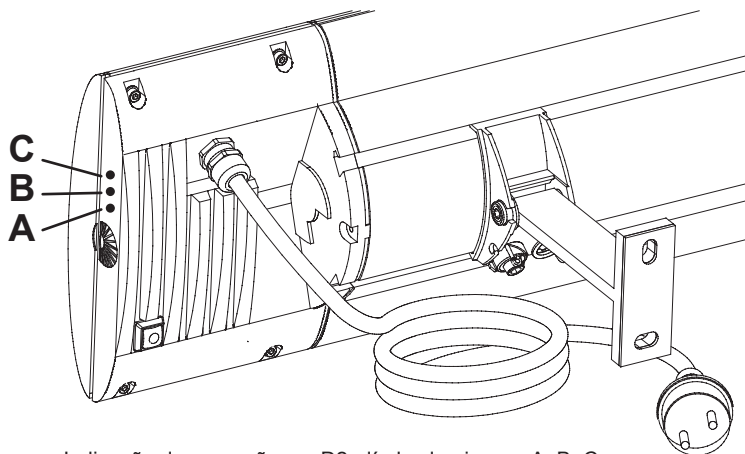
Colocação em funcionamento

Atenção: Removendo o trânsito na completa refletor.

Estabelecer a ligação à rede elétrica (ficha de contacto de segurança).

O tubo desligou, no modelo de aparelho D2, o LED C pisca.

O comando à distância deve ser programado para utilização, ver parágrafo „Primeira programação“.



Indicação de operação: no D2: díodos luminosos A, B, C

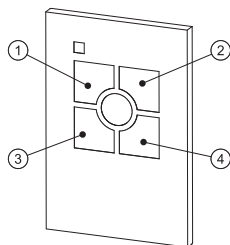
Comando à distância

Para o funcionamento do aparelho, é necessário o emissor de ondas de rádio manual SOLAMAGIC FUS6, que pode ser adquirido junto do seu revendedor.

Para a regulação do calor, é atribuído um botão no telecomando.

Atribuição de chaves: Chaves 1-4: Rádio botões de canal

Comando à distância: Frequência de emissão: 433,92 MHz
Bateria: CR 2032, 3 volt
Alcance: aprox. 20 m de distância livre



Programação do comando à distância

Importante:

- Para a programação, apenas devem estar ligados à corrente os aparelhos a programar com uma tecla do telecomando. Assim, é possível programar vários receptores (Multipower). Os aparelhos já programados podem ficar conectados à rede.
- Caso sejam utilizados componentes de rádio adicionais (p. ex., rato e teclado sem fios do PC), podem ocorrer dificuldades no funcionamento do receptor de rádio. Desligar todos os componentes de rádio adicionais, especialmente durante a programação do receptor de rádio.
- No modelo de aparelho D2, a indicação de operação por LED suporta o progresso da programação:
LED A: Modo de programação
LED B: Tempo limite
LED C: Transmissão via rádio bloqueada
- O recetor de rádio bloqueia brevemente a receção após a introdução de um comando com o telecomando.

Primeira

programação:

O radiador a programar é ligado à rede (LED C com intermitência rápida). Premindo brevemente a tecla pretendida, de 1 a 4, no telecomando ativa a programação do recetor de rádio, o tubo de aquecimento inicia no nível mais baixo (LED A com intermitência rápida). Voltando a premir brevemente a mesma tecla confirma a programação, o tubo de aquecimento liga no nível máximo (LED A com intermitência rápida).

Se pretender, é possível programar um tempo limite através de duplo clique: Se o botão programado foi premido duas vezes brevemente, é definida a desativação do aparelho após 30 minutos de aquecimento, o tubo de aquecimento liga durante 2 segundos (LED B com intermitência rápida). Um duplo clique adicional aumenta a duração do aquecimento para 60 minutos, o tubo de aquecimento acende durante 4 segundos (LED B com intermitência média). Um duplo clique adicional aumenta a desativação para 90 minutos, o tubo de aquecimento acende durante 6 segundos (LED B com intermitência lenta). O tempo limite é desativado com um duplo clique adicional. O ciclo de programação do tempo limite volta ao início.

A programação é concluída premindo o botão programado no emissor manual durante um período mais longo. O tubo de aquecimento confirma a conclusão da programação funcionando durante dois segundos (todos os três LED acendem brevemente).

Programação

múltipla:

É possível programar o radiador em até oito botões de um ou vários telecomandos (Multicontrol). Os aquecedores correspondentes são ligados à rede. Tal como descrito anteriormente em „Primeira programação“, o botão a programar é premido brevemente, o tubo de aquecimento liga no nível mais baixo (LED A com intermitência rápida). Através de nova pressão, confirma-se, o tubo de aquecimento liga no nível máximo (LED A com intermitência rápida).

Em seguida, o botão seguinte é ativado premindo-o brevemente, o tubo de aquecimento regressa ao nível mais baixo (LED A liga também com intermitência rápida), programado após confirmação, o tubo de aquecimento liga no nível máximo; LED A com intermitência rápida). Repetir este processo até programar todos os botões pretendidos de todos os telecomandos pretendidos.

A programação múltipla é concluída premindo prolongadamente um botão num telecomando. O tubo de aquecimento desliga e volta a ligar durante 2 segundos (todos os três LED acendem brevemente).

Desativação de segurança

Por norma, o radiador permanece desligado após uma interrupção de tensão.

Reprogramação

Eliminação
selectiva:

Os receptores de rádio já programados podem ser apagados e reprogramados com o telecomando. Para o efeito, manter premidas as teclas 1 e 2 em simultâneo (mais do que 3 segundos), até que acenda a lâmpada de controlo vermelha no telecomando. É, assim, atingida a prontidão para eliminação. Soltar as teclas e premir de seguida a tecla, com a qual os receptores de rádio foram operados até agora, durante aprox. 1 segundo.

A lâmpada de controlo no telecomando pisca brevemente enquanto o sinal de eliminação é enviado. O tubo de aquecimento liga no nível mais baixo e desliga em seguida (LED A permanentemente aceso).

Estes receptores podem agora ser novamente programados, conforme descrito em „Programação“.

Eliminação
completa:

Indicação:

Com este processo são eliminados todos os receptores que se encontrem dentro do alcance do telecomando.

Os receptores programados podem também voltar a ser eliminados após extravio ou avaria do telecomando (Reset). O processo de eliminação só é possível dentro de 180 segundos após a ligação à tensão do receptor de rádio correspondente. (se necessário, desligar o receptor da corrente e voltar a ligar.)

Para eliminar, manter premidas as teclas 1 e 2 do telecomando em simultâneo (durante mais de 3 segundos). A lâmpada de controlo vermelha no telecomando acende ao atingir a prontidão para eliminação. Soltar as teclas e voltar a premir brevemente ambas as teclas em simultâneo durante aprox. 1 seg.

A lâmpada de controlo no telecomando pisca brevemente enquanto o sinal de eliminação é enviado. O tubo de aquecimento liga no nível mais baixo e desliga em seguida (LED A permanentemente aceso).

Estes receptores podem agora ser novamente programados, conforme descrito em „Programação“.

Operação

através do comando à distância

- Ligar/desligar:** Premindo brevemente o botão do canal de rádio no telecomando, o radiador ligado liga ou desliga. (LED A: Indicação de operação)
- Aquecimento breve:** Clicando duas vezes no botão do canal de rádio, o radiador liga durante 15 minutos e volta a desligar automaticamente.
- Nível de aquecimento:** Premindo prolongadamente o botão programado no telecomando regula a potência de acontecimento em três níveis (33, 66 e 100%) por ordem ascendente ou descendente. Os LED assinalam o nível de aquecimento selecionado.
- Função memória:** Ao voltar a ligar através de pressão breve do botão, ativa novamente o último nível de aquecimento definido.
- Tempo limite:** Enquanto estiver programado um tempo limite, o radiador desliga sempre automaticamente após o tempo restante definido.
O radiador (LED B) assinala o tempo restante definido após a ativação da seguinte forma:
Duração do sinal 2s (intermitência rápida LED B):
30 min. de tempo restante
Duração do sinal 4s (intermitência normal LED B):
60 min. de tempo restante
Duração do sinal 6s (intermitência lenta LED B):
90 min. de tempo restante
No radiador D2, o LED B assinala, eventualmente, cada minuto do tempo restante com intervalos de intermitência.
Cada intervalo de intermitência assinala 15 minutos de tempo de aquecimento restante.
- Sincronização::** Se forem comandados vários radiadores com o mesmo telecomando, podem ocorrer diferentes estados devido a anomalias no curso das ondas de rádio. Para a sincronização, todos os radiadores devem ser colocados no estado ligado com a função „Nível de aquecimento“. Em seguida, desligar todos os recetores premindo brevemente o botão. Agora, é possível voltar a ajustar simultaneamente todos os recetores controlados com a função „Nível de aquecimento“.

Operação direta através dos botões do aparelho

Atenção: Existe o risco de queimaduras em partes habitacionais quentes.

Após a conclusão da programação do comando à distância, é possível operar diretamente o radiador através do botão do aparelho na traseira do aparelho. São possíveis as seguintes funções:

Ligar/
desligar: Premindo brevemente o botão no aparelho, o radiador ligado liga ou desliga (LED A: indicação de operação).

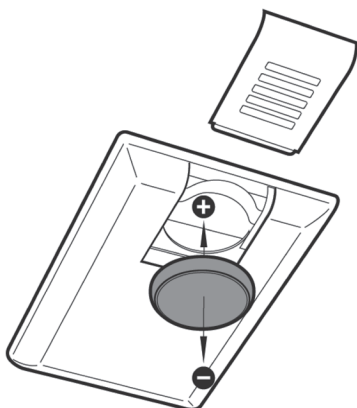
Nível de
aquecimento: Premindo prolongadamente o botão no aparelho regula a potência de acontecimento em três níveis (33, 66 e 100%) por ordem ascendente ou descendente. (Os LED assinalam o nível de aquecimento selecionado.)

Função
memória: Ao voltar a ligar através de pressão breve do botão, ativa novamente o último nível de aquecimento definido.

Substituição da bateria Telecomando:

Atenção: Não tocar na bateria directamente com a pele.

Abrir o compartimento da bateria. Puxar a bateria da sua posição e retirar pelo lado. Colocar a nova bateria (positivo voltado para cima) e voltar a montar a unidade na sequência inversa.



Indicações de limpeza

- Desligar o aparelho da rede.
- Deixar a caixa arrefecer.
- Limpar a caixa com um pano húmido e macio, por isso não utilizar qualquer produtos de limpeza.

Nunca mergulhar ou pulverizar o aparelho em líquidos.

Uma eventual alteração da cor da grelha de protecção, seguindo-se uma influência do calor como resultado de processos físicos normais e não apresenta qualquer falha.

Condições de garantia para aparelhos S2/D2

Para estes aparelhos prestamos uma garantia de acordo com as seguintes condições:

1. Solucionamos gratuitamente de acordo com as seguintes regulações os danos ou falhas no aparelho, que resultam comprovadamente de um erro de fábrica, se nos comunicar imediatamente após a detecção no aparelho e dentro de 5 anos após a entrega ao utilizador final. Os tubos de aquecimento têm uma garantia de 12 meses com máx. 5000 horas operacionais nesse período. O dever de garantia não é activado em caso de divergências mínimas em relação à constituição nominal que sejam irrelevantes para o valor e a aptidão para utilização do aparelho, ou devido a danos por condições ambientais anormais ou condições de operação inadequadas. Também se pode extinguir qualquer direito a garantia se os danos ou falhas no aparelho resultarem de montagem incorrecta ou da inobservância das indicações de operação.
2. A garantia é efectuada de modo a que o aparelho com anomalias seja reparado gratuitamente mediante a nossa escolha ou substituído por um aparelho adequado. Aparelhos para os quais é pedida referência a este serviço de garantia devem ser entregues ou enviadas para o fabricante ou um centro de serviço autorizado. No caso de um envio, o risco de transporte é do remetente. Os custos de envio, de transporte, de trajecto, assim como de trabalho do utilizador final, não são reembolsados. Em cada caso, o recibo de compra com a compra e / ou entrega, bem como fornecer uma descrição detalhada do erro. Os aparelhos substituídos tornam-se nossa propriedade..
3. A garantia é anulada se os reparos ou ajustes são feitos, o que não está autorizado por nós ou se o nosso equipamento com peças, partes ou acessórios são fornecidos, que não são peças originais, e têm causado um defeito. O mesmo se aplica se a placa de identificação ou o número do aparelho tiver sido removido ou tornado ilegível.
4. Excluem-se desta garantia os danos ou falhas de ligação não devida, o manuseamento inadequado, os danos mecânicos particularmente nos tubos de aquecimento, assim como a inobservância das prescrições de montagem e instruções de operação. Não assumimos qualquer responsabilidade pelos danos seguintes.
5. As condições de garantia não contemplam nem um prolongamento do prazo de garantia, nem tornam efectivo um novo período de garantia. O prazo de garantia das peças de substituição montadas é o mesmo de todo o aparelho. Desde que um dano ou falha não possa ser eliminado, o melhoramento seja rejeitado por nós ou intoleravelmente atrasado, será fornecida uma substituição do mesmo valor e sem custos mediante pedido do utilizador final. Em caso de

um fornecimento de substituição, reservamo-nos o direito de reivindicar uma compensação pela utilização adequada do tempo de vida útil até à data.

6. A garantia apenas entra em vigor se o cliente tiver de registar o seu aparelho através do cartão de garantia no fabricante.

Estas condições da garantia aplicam-se a partir de 1.1.2014 para o aparelho comprado num país da União Europeia, mesmo se o utilizar no estrangeiro. As condições de garantia não possuem qualquer efeito sobre a reivindicação de garantia legal.

Indicações complementares

Reservado o direito a alterações técnicas

Estes produtos são „Made In Germany“
(fabricado na Alemanha).

Encontra outros produtos da **SOLAMAGIC®**
e acessórios em:

www.SOLAMAGIC.com

Observe o seguinte vocabulário nas notas:

Anexo 1: Dados técnicos

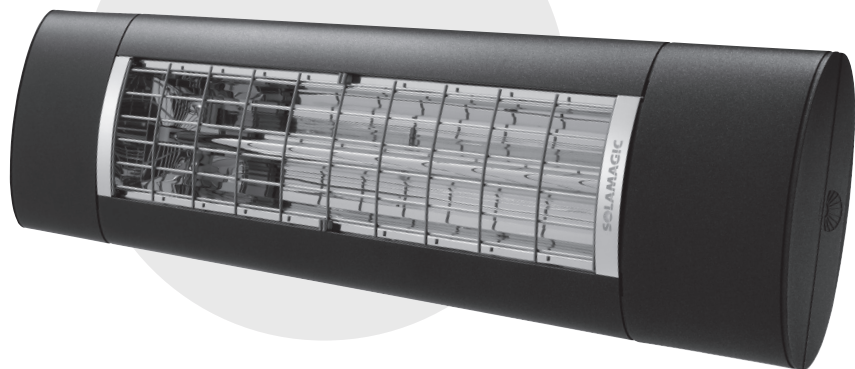
①	Tipo de aparelho	⑤	Dimensões comprimento x largura x altura (mm)
②	Potência (W)	⑥	Peso (kg)
③	Ligação à corrente	⑦	Vida média (horas)
④	Tipo de protecção	⑧	Distância (mm)
⑤	Classe de protecção	⑨	Aprovações

Anexo 2: Distâncias de segurança

①	Tipo de aparelho	D	Distância entre o chão e o dispositivo
②	Montagem na parede, horizontal	A1	Distância para a superfície iluminada
③	As distâncias mínimas em milímetros	A2	Distância à tomada eléctrica
④	O desempenho do dispositivo	A3	Distância para a parede lateral
⑤	Teto Monte	A4	Distância do cobertor sobrejacente
α	Ajuste	A5	Distância do cobertor subjacente

Anexo 3: Diagramas de radiação

①	Potência máx.	②	Superfície de aquecimento
---	---------------	---	---------------------------



Návod na montáž a používanie

S2 Infračervený žiarič 2500 W
s prepínačom stupňa tepla, IP65 (IR05007-WSI)

D2 Infračervený žiarič 2000 W
s prepínačom stupňa tepla, IP65 (DS05003-WSI)

Obsah

Bezpečnostné pokyny a pokyny na obsluhu	185
Obsah dodávky	186
Montážne pokyny	187
Uvedenie do prevádzky.....	190
Diaľkové ovládanie	190
Operácie.....	194
Výmena batérie Ručný vysielateľ	196
Pokyny k čisteniu.....	196
Záručné podmienky	197
Doplňujúce informácie	198

Prílohy

- Technické údaje
- Bezpečnostné odstupy
- Diagramy žiarenia

AX

AX

AX

Bezpečnostné pokyny a pokyny na obsluhu

Dodržiavajte nasledujúce pokyny:

Pred montážou si starostlivo prečítajte návod na použitie a uschovajte ho. Tento ohrievač je určený pre exteriér na používanie dospelými osobami. Nie je určený na vytváranie príjemnej teplotnej úrovne v interiéri. Deti sa s ohrievačom nesmú hrať. Čistenie a užívateľskú údržbu nesmú vykonávať deti bez dozoru. Deti mladšie ako 3 roky sa musia udržiavať v bezpečnej vzdialenosti od ohrievača, iba žeby boli stále pod kontrolou.

Pozor – niektoré časti výrobku môžu byť veľmi horúce a môžu spôsobiť popálenia. Zvláštna opatrosť sa vyžaduje v prítomnosti detí a osôb vyžadujúcich ochranu.

- Montáž musí vykonať odborník podľa predpisov na inštaláciu VDE 0100 (príp. dodržte aj časť 559 a 701).
- Pri všetkých prácach elektrické zariadenie bezpodmienečne odpojte od napätia (vytiahnite sieťovú zástrčku, vypnite poistku). Ohrev zapnite až vtedy, keď budú vytvorené všetky káblivé spojenia.
- Domáca inštalácia pre napájanie ohrievača musí byť navrhnutá so spínačom a zaistená poistkou najmenej 16A pomalá poistka (typ C16A).
- Nemontujte priamo pod zásuvkami, škatuľami rozdeľovača, vypínačmi alebo elektrickými káblami.
- Zásuvky sa smú nachádzať výlučne v polohách predpísaných v prílohe 2.
- Tepelný žiarič podľa VDE 0100 časť 559 neumiestňujte do blízkosti závesov alebo horľavých predmetov.
- Prístroj spĺňa stupeň ochrany krytom IP 65, keď sú všetky zástrčkové spojenia (zástrčka prístroja, zástrčka rozširujúcich komponentov) zastrčené a je schválený pre exteriér.
- Prístroj nikdy neprevádzkujte bez dozoru.
- Vykurovacie teleso musí byť vždy vypnuté pomocou spínača inštalácie domu, ak ho nepoužívate.
- Prístroj v zapnutom alebo teplom stave nezakrývajte – hrozí riziko požiaru.
- Rádiový prijímač je vybavený ochrannou funkciou proti nadmernej teplote, ktorá pri nadmernej teplote dočasne obmedzí ohrevný výkon.
- Za účelom prestavenia smeru žiarenia prístroj vypnite a nechajte vychladnúť.
- Nepozerajte dlhší čas, ako ani z krátkej vzdialenosti, priamo do infračervenej halogénovej žiarovky nachádzajúcej sa v prevádzke.
- Infračervené halogénové žiarovky sú citlivé voči priamemu kontaktu s pokožkou (nedotýkať sa prstami). Mastnotu alebo iné znečistenia môžete odstrániť handrou nasiaknutou alkoholom.

- Aby ste zvýšili životnosť vašej infračervenej halogénovej žiarovky, je potrebné ju chrániť pred vibráciami, nárazmi a škodlivými látkami ako napr. kyseliny, amoniak, cementový prach atď.
- Infračervenú halogénovú žiarovku je potrebné chrániť pred mechanickým namáhaním. Keď sú viditeľné sfarbenia (tmavé miesta, deformácie), musí sa vymeniť aj menovitá životnosť je dosiahnuť.
- Poškodené prvky prístroja, ako napr. pripojovacie vedenie, páka spínača, tesniaca manžeta alebo ohrievacie trubice sa musia bezpodmienečne vymeniť. Prístroj sa musí ihneď demontovať a uložiť v suchu.
- Oprávárske práce (výmena nefunkčného prípojného kábla, nefunkčnej ohrievacej trubice alebo podobné) musí vykonávať len zákaznicky servis spoločnosti výrobcu alebo autorizovaný zmluvný predajca.
- Čistiace a údržbové práce smú vykonávať výlučne dospelé osoby s dostatočnými odbornými znalosťami.

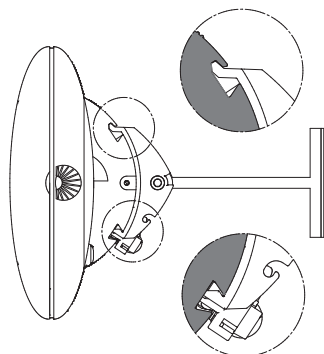
Obsah dodávky

Infračervený tepelný žiarič so sieťovým pripojovacím vedením
držiak vrátane upevňovacích prostriedkov (priložený)

Návod na montáž a použitie

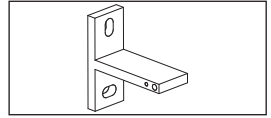
Montážne pokyny

- Žiarič infračervený sa smie montovať a prevádzkovať iba horizontálne!
- Montáž žiariča iba pomocou vhodného montážneho materiálu (príklad: skrutka M6x60 s kovovou hmoždinkou pri kamennom alebo betónovom podklade) na pevnom, únosnom, normálne alebo ťažko horľavom, resp. nehorľavom podklade.
- Ak žiarič a zásuvka nebudú namontované na rovnej ploche, musí sa zabezpečiť, aby pole žiarenia nemohlo byť nasmerované na zásuvku. V opačnom prípade sa musí nutne zabezpečiť, aby sa zásuvka nemohla pri prevádzke ohrievača ohriať na viac ako 70 °C.
- Infračervené tepelné žiariče treba namontovať pri montáži šikmého stropu s umiestnením vedenia „dole“.
- Musia sa dodržať bezpečnostné vzdialenosti podľa prílohy 2.
- Oblasť tepelného účinku sa dá na základe diagramu žiarenia (príloha 3) odhadnúť. Sú v ňom v rôznych vzdialenostiach od tepelného žiariča vykázané veľkosti sálavých plôch a maximálna intenzita žiarenia.
- Montážna výška: minimálne 1,80 m nad podlahou
- Ohrievač sa musí namontovať s drážkou na manipuláciu s kladivom orientovanou smerom hore.
- Drážku na manipuláciu s kladivom je možné rozpoznať pri pohľade na stranu telesa oproti pripojovaciemu káblu



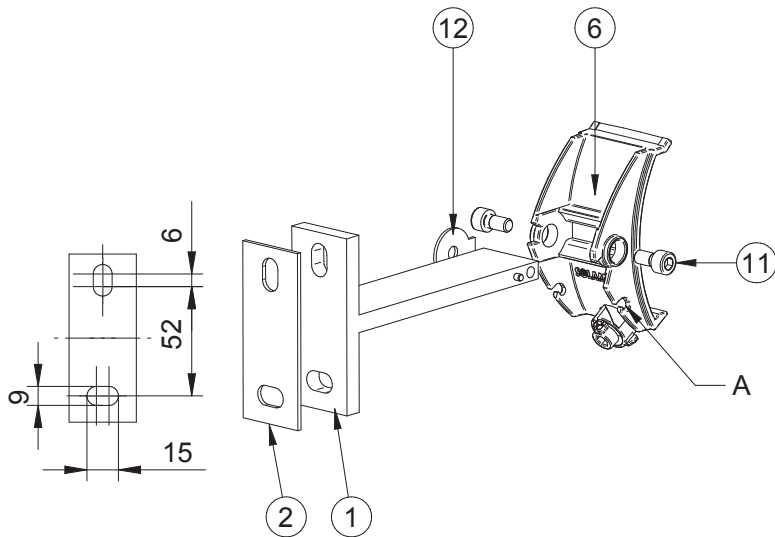
Pri montáži
vždy hore

Pri montáži
vždy dole



Krok 1: Montáž držiaka v tvare T

- Tepelný žiarič S2 treba inštalovať pomocou 2 držiakov v tvare T vo vzdialenosti 400 mm za dodržania bezpečnostných odstupov a bezpečnostných pokynov (pozri prílohu 2).
- T-držiak (1) podľa zadaného kremíkové dosky (2), uložené s 2 skrutky podľa nasledujúceho obrázku k montážnemu povrchu. Pri nástennej montáži sa žiarič otáča k spodnej vodorovnej strane s pozdĺžnymi otvormi. Pri montáži na strop treba rozsah otáčania pre optimálny tepelný účinok vycentrovať k protiahlej strane s pozdĺžnymi otvormi (odlišne k zobrazeniu dole, rozsah otáčania 30°).

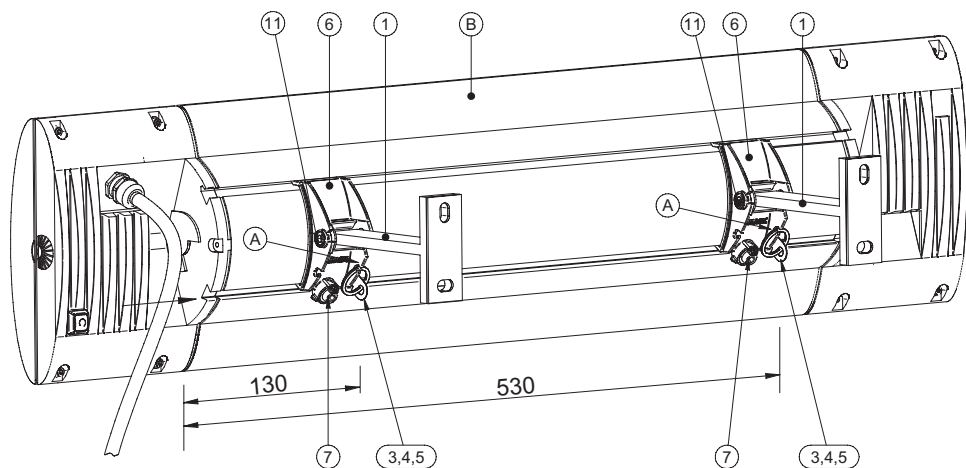


Krok 2: Montáž upínacích čelustí adaptéra na držiaku v tvare T

- Upínacie čeluste adaptéra (6) namontujte na upevňovaciu plochu namontovaného držiaka v tvare T, poistnú podložku (12) umiestnite medzi držiak v tvare T a upínaciu čelusť adaptéra a do držiaka v tvare T naskrutkujte zvonku skrutky s valcovou hlavou (11).

Krok 3: Montáž žiariča na držiaku v tvare T

- Poistné príložky (3) s krúžkom (4) zasuňte zľava do drážky podobnej lastovičiemu chvostu šírky cca 530 mm a 130 mm.
- Skrutky 3,5x6,5 (5) pevne utiahnite.
- Zaveste žiarič (B) do upínacích čelustí adaptéra (6). Poistné príložky (3) sa musia teraz nachádzať bezprostredne vedľa upínacích čelustí adaptéra (6).
- Excentrický upínač (7) pevne utiahnite pomocou priloženého kľúča s vnútorným šesťhranom veľ. 5 v smere hodinových ručičiek; tepelný žiarič musí byť s upínacími čelustami adaptéra spojený bez vôle a absolútne pevne.
Pozor: žiadna zarážka proti pretočeniu – excentrický upínač nepretáčajte!
- Poistný krúžok (4) zaveste vždy do upínacích čelustí adaptéra (A).
- Na nastavenie, resp. prestavenie smeru lúča uvoľnite skrutky (11) pomocou kľúča s vnútorným šesťhranom veľ. 5, dostaňte žiarič do želaného smeru lúča a skrutky (11) pevne utiahnite.

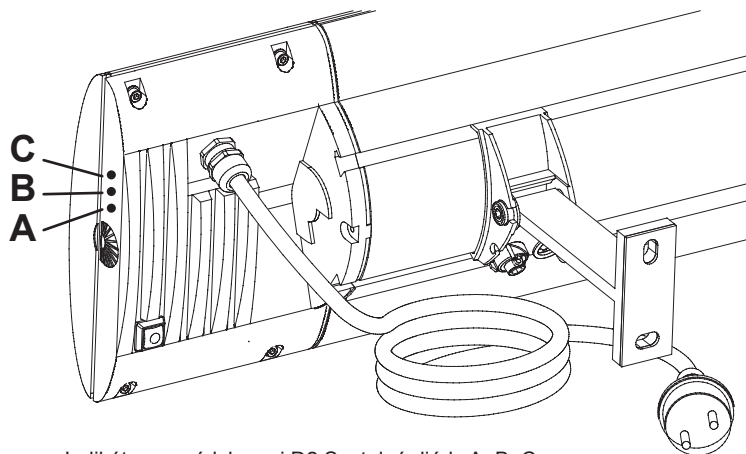


Uvedenie do prevádzky

Pozor: Transportnú poistku v reflektore úplne odstráňte.

Vytvorte pripojenie k sieti elektrickej energie (chránená zásuvka)
Trubica sa vypla, pri type prístroja D2 bliká LED C.

Na prevádzku treba naprogramovať rádiové diaľkové ovládanie, pozri odsek „Prvé programovanie“.



Indikátor prevádzky: pri D2 Svetelné diódy A, B, C

Diaľkové ovládanie

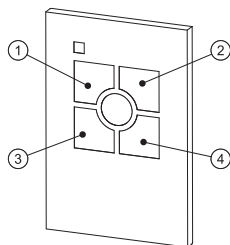
Na prevádzku prístroja je potrebný rádiový ručný vysielateľ SOLAMAGIC FUS6, ktorý si môžete zakúpiť u vášho odborného predajcu.

Na reguláciu tepla sa obsadí jedno tlačidlo na rádiovom ručnom vysieláči.

Priradenie klávesy: Klávesy 1-4: Tlačidlá rozhlasových staníc

Rádiové diaľkové ovládanie:

Vysielacia frekvencia: 433,92 MHz
Batéria: CR 2032, 3 V
Dosah: cca 20 m vo voľnej vzdušnej vzdialenosti



Programovanie diaľkového ovládania rádia

Dôležité:

- Na programovanie smú byť pripojené na sieť iba prístroje, ktoré sa majú naučiť na tlačidlo ručného vysielača. Takto sa môžu naučiť viaceré prijímače (Multipower). Už naprogramované prístroje môžu naďalej zostať pripojené na sieť.
- Pri použití ďalších rádiových komponentov (napr. bezdrôtová myš a klávesnica na počítači) môže v prevádzke s rádiovým prijímačom dôjsť k ťažkostiam. Zvlášť pri programovaní rádiového prijímača treba všetky ďalšie rádiové komponenty vypnúť.
- Pri type prístroja D2 LED-indikátor prevádzky podporuje pokrok v programovaní:
 - LED A: Programovací režim
 - LED B: Časové vypnutie
 - LED C: Rádiový prenos blokovaný
- Rádiový prijímač je po zadaní príkazu pomocou ručného vysielača na krátky čas blokovaný pre príjem.

Prvé

programovanie:

Programovaný tepelná žiarica sa pripojí na sieť (LED C bliká rýchlo). Teraz sa krátkym stlačením želaného tlačidla 1 až 4 na ručnom vysielači aktivuje programovanie rádiového prijímača, ohrievacia trubica prejde na najnižší stupeň (LED A bliká rýchlo). Opakovaným krátkym stlačením rovnakého tlačidla sa programovanie potvrdí, ohrievacia trubica prejde na plný stupeň (LED A bliká rýchlo).

V prípade želania sa môže teraz dvojitým kliknutím naprogramovať časové vypnutie: Ak sa naučené tlačidlo stlačí krátko dvakrát, stanoví sa vypnutie prístroja po 30 minútach doby ohrevu, ohrievacia trubica za 2 sekundy naskočí (LED B bliká rýchlo). Ďalšie dvojité kliknutie zvýši dobu ohrevu na 60 minút, ohrievacia trubica svieti na 4 sekundy (LED B bliká stredne). Ďalšie dvojité kliknutie zvýši vypnutie na 90 minút, ohrievacia trubica svieti na 6 sekúnd (LED B bliká pomaly). Ďalšie dvojité kliknutie vypne časové riadenie. Programovací cyklus pre časové vypnutie začne odznova.

Programovanie sa ukončí dlhým stlačením naučeného tlačidla ručného vysielača. Ohrievacia trubica potvrdí ukončenie programovania s prevádzkou na dve sekundy (všetky tri LED sa krátko rozsvietia).

Viacnásobné

programovanie:

Ak je to možné, naprogramujte tepelný žiarič na až osem tlačidiel jedného alebo viacerých ručných vysieláčov (Multicontrol). Príslušné ohrievače sa pripoja na sieť. Ako je popísané hore pod „prvým programovaním“, programované tlačidlo sa krátko stlačí, ohrievacia trubica prejde na nízky stupeň (LED A bliká rýchlo). Opakovaným stlačením sa potvrdí, ohrievacia trubica prejde na plný stupeň (LED A bliká rýchlo).

Potom sa krátkym stlačením aktivuje nasledujúce tlačidlo, ohrievacia trubica prejde znova na nízky stupeň (LED A bliká rýchlo) a naprogramuje sa nasledujúce stlačenie, ohrievacia trubica prejde na plný stupeň; LED A bliká rýchlo). Tento proces sa opakuje dovtedy, kým nebudú naprogramované všetky želané tlačidlá všetkých želaných ručných vysieláčov.

Viacnásobné programovanie sa ukončí dlhým stlačením tlačidla na ručnom vysieláči. Ohrievacia trubica skončí a následne na 2 sekundy naskočí (všetky tri LED sa krátko rozsvietia).

Bezpečnostné

vypnutie.

Tepelný žiarič zostane po prerušení napätia zásadne vypnutý.

Preprogramovanie

Selektívne
vymazanie:

Už naprogramované rádiové prijímače sa môžu vymazať a znova naprogramovať pomocou zodpovedajúceho ručného vysielača. Na tento účel stlačajte súčasne dlho tlačidlá 1 a 2 ručného vysielača (dlhšie ako 3 s), podržte ich stlačené, kým sa nerozsvieti červená kontrolka na ručnom vysielači. Je dosiahnutá pripravenosť na vymazanie. Teraz tlačidlá pustíte a stlačte priamo krátko na cca 1 s to tlačidlo, s ktorým bol doteraz obsluhovaný rádiový prijímač.

Kontrolka na ručnom vysielači sa krátko rozsvieti, keď sa pošle signál na vymazanie. Ohrievacia trubica sa zapne na najnižší stupeň a následne sa vypne (LED A bliká trvalo).

Tieto prijímače sa môžu nanovo naprogramovať podľa popisu v odseku „Programovanie“.

Kompletné
vymazanie

Upozornenie: Pritom sa vymažú všetky prijímače, ktoré sa nachádzajú v dosahu ručného vysielača.

Naprogramované rádiové prijímače sa môžu znova vymazať aj po strate alebo chybe ručného vysielača (reset). Proces mazania je teraz možný iba v rámci 180 sekúnd po pripojení napätia príslušného rádiového prijímača. (príp. Rádiový prijímač odpojte od siete a znova ho pripojte.)

Na vymazanie stlačajte rovnako dlho tlačidlá 1 a 2 ručného vysielača (dlhšie ako 3 s). Pritom sa na ručnom vysielači rozsvieti červená kontrolka až vtedy, keď bude dosiahnutá pripravenosť na vymazanie. Teraz tlačidlá pustíte a následne stlačte súčasne znova obidve tlačidlá na cca 1 s.

Kontrolka na ručnom vysielači sa krátko rozsvieti, keď sa pošle signál na vymazanie. Ohrievacia trubica sa zapne na najnižší stupeň a následne sa vypne (LED A bliká trvalo).

Tieto prijímače sa môžu nanovo naprogramovať podľa popisu v odseku „Programovanie“

Operácie

pomocou diaľkového ovládania

Zapnutie/

Vypnutie: Krátkym stlačením tlačidla naučeného rádiového kanála na ručnom vysielacom sa tepelný žiarič zapne, resp. vypne. (LED A: Indikátor prevádzky)

Krátkodobý ohrev:

Dvojitým kliknutím na naučené tlačidlo rádiového kanála sa tepelný žiarič zapne na 15 minút a potom sa samočinne znova vypne.

Stupeň ohrevu:

Dlhým stlačením ručného tlačidla na ručnom vysielacom sa ohrevný výkon reguluje nahor, resp. nadol v troch stupňoch (33, 66 a 100 %). LED signalizujú zvolený stupeň ohrevu.

Pamäťová funkcia:

Pri opätovnom zapnutí sa krátkym stlačením tlačidla znova vyvolá naposledy nastavený stupeň ohrevu.

Časové vypnutie: Pokiaľ bolo naprogramované časové vypnutie, tepelný žiarič sa vždy vypne po stanovenej zvyškovej dobe chodu.

Tepelný žiarič (LED B) signalizuje po zapnutí príp. nastavenú zvyškovú dobu chodu nasledovne:

Trvanie signálu 2 s (rýchle blikanie LED B):
Zvyšková doba chodu 30 min.

Trvanie signálu 4 s (normálne blikanie LED B):
Zvyšková doba chodu 60 min.

Trvanie signálu 6 s (pomalé blikanie LED B):
Zvyšková doba chodu 90 min.

Pri tepelnom žiariči D2 signalizuje LED B príp. každú minútu zvyškovú dobu chodu intervalmi blikania.

Každý interval blikania signalizuje 15 minút zvyškovú dobu chodu.

Synchronizácia: Ak sa riadia viaceré tepelné žiariče cez rovnaké tlačidlo ručného vysielacza, môžu sa vyskytnúť poruchy v trase rádio-releového spoja rozdielnych stavov. Na synchronizáciu treba pomocou funkcie „Stupeň ohrevu“ uviesť najprv všetky tepelné žiariče do zapnutého stavu. Potom vypnite všetky prijímače krátkym stlačením tlačidla. Teraz sa môžu pomocou funkcie „Stupeň ohrevu“ nastaviť znova súčasne všetky aktivované prijímače.

Priame ovládanie cez tlačidlo prístroja

Pozor: Je tu nebezpečenstvo popálenia na horúcich časti bývania.

Po ukončenom programovaní rádiového diaľkového ovládania je možné obsluhovať žiarič tiež priamo cez zadnú stranu prístroja. Pritom sú možné nasledovné funkcie:

Zapnutie/

Vypnutie: Krátkym stlačením tlačidla prístroja sa zapne, resp. vypne pripojený tepelný žiarič (LED A: Indikátor prevádzky).

Stupeň ohrevu: Dlhým stlačením tlačidla prístroja sa ohrevný výkon reguluje nahor, resp. nadol v troch stupňoch (33, 66 a 100 %). (LED signalizujú zvolený stupeň ohrevu).

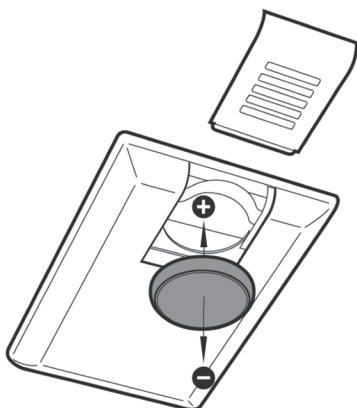
Pamäťová

funkcia: Pri opätovnom zapnutí sa krátkym stlačením tlačidla znova vyvolá naposledy nastavený stupeň ohrevu.

Výmena batérie Ručný vysielateľ

Pozor: Nikdy sa nedotknite batériou priamo kože.

Nikdy sa nedotknite batériou priamo kože. Otvorte kryt batérie. Vysuňte batériu z boku do polohy držania a vyberte ju. Vložte novú batériu (plus nahor) a zmontujte jednotku v opačnom poradí.



Pokyny k čisteniu

- Prístroj odpojte od siete.
- Teleso nechajte vychladnúť.
- Teleso utrite vlhkou mäkkou handričkou, nepoužívajte pri tom žiadne čistiace prostriedky.

Prístroj nikdy neponárajte do kvapalín ani neostrekujte. Prípadné zafarbenie ochrannnej mriežky v dôsledku pôsobenia tepla vyplýva z normálnych fyzikálnych procesov a nepredstavuje nedostatok.

Záručné podmienky pre prístroje S2/D2

Na tieto prístroje poskytujeme záruku podľa nasledujúcich podmienok:

1. Podľa pravidiel nasledujúcich ustanovení bezodkladne odstránime škody alebo nedostatky na prístroji, ktoré sú preukázateľne spôsobené výrobnou chybou, ak nám budú oznámené okamžite o ich zistení na prístroji a počas 5 rokov od dodania konečnému odberateľovi. Záručná doba na ohrievacie trubice je 12 mesiacov s max. 5 000 prevádzkovými hodinami počas tohto obdobia. Záručnú povinnosť nevyvolávajú malé odchýlky od požadovaných vlastností, ktoré sú nepodstatné pre hodnotu a použiteľnosť prístroja, alebo škody v dôsledku abnormálnych podmienok okolia alebo nezodpovedajúcich prevádzkových podmienok. Takisto nie je možné prevziať záruku, keď škody alebo nedostatky na prístroji vyplývajú z chybnéj montáže alebo nedodržania pokynov na obsluhu.
2. Záručné plnenie sa uskutoční takým spôsobom, že chybné prístroje podľa nášho uváženia bezodplatne opravíme alebo vymeníme za bezchybné. Prístroje, pre ktoré sa uplatňuje nárok na záručné plnenie vo vzťahu na túto záruku, sa musia odovzdať alebo odoslať výrobcovi alebo autorizovanému servisu. Pri zasielaní znáša riziko poškodenia pri preprave zasielateľ. Náklady na zaslanie, prepravu, cestu, ako aj prácu konečného odberateľa sa nepreplácajú. Musí sa predložiť doklad o kúpe s dátumom kúpy a/alebo dodania, ako aj detailný popis chyby. Náhradné prístroje prechádzajú do nášho vlastníctva.
3. Nárok na záručné plnenie zaniká, keď boli vykonané opravy alebo zásahy osobami, ktoré na to nami neboli splnomocnené alebo keď sa naše prístroje opatria náhradnými dielmi, doplnkovými dielmi alebo dielmi príslušenstva, ktoré nie sú originálnymi dielmi a ktoré spôsobili poruchu. To isté platí, keď sa odstráni alebo znemožní čitateľnosť typového štítku, príp. čísla prístroja.
4. Z tejto záruky sú vylúčené škody a nedostatky spôsobené pripojením v rozpore s predpismi, neodbornou manipuláciou, mechanickým poškodením ohrievacích trubíc, ako aj nedodržaním montážnych predpisov a pokynov na obsluhu. Za následné škody záruku nepreberáme.
5. Zručné plnenia neovplyvňujú predĺženie záruky ani nespúšťajú plynutie novej záručnej doby. Záručná doba na zabudované náhradné diely končí záručnou dobou celého prístroja. Pokiaľ sa poškodenie alebo nedostatok nedá odstrániť alebo ak odmietneme opravu alebo ju neakceptovateľne predlžujeme, bude na želanie konečného spotrebiteľa dodaná bezplatná náhrada. V prípade náhradnej dodávky si vyhradzuje právo na uplatnenie primeraného zaúčtovania za opotrebovanie za doterajšiu dobu používania.
6. Záruka vstupuje do platnosti len vtedy, keď si zákazník svoj prístroj nechal prostredníctvom záručného listu zaregistrovať u výrobcu.

Tieto záručné podmienky platia od 1. 1. 2014 pre prístroje zakúpené v krajine Európskej únie, aj keď sa využívajú v zahraničí. Záručné podmienky nemajú vplyv na zákonný nárok na záručné plnenie.

Doplňujúce informácie

Technické zmeny vyhradené

Tieto produkty sú „Made in Germany“.

Ďalšie výrobky od spoločnosti **SOLAMAGIC®**

a príslušenstvo nájdete na stránke:

www.SOLAMAGIC.com

Vezmite prosím na vedomie nasledujúce slovnú zásobu v komentári:

Príloha 1: Technické údaje

①	Typ prístroja	⑤	Rozmery dĺžka x šírka x výška (mm)
②	Výkon (W)	⑥	Hmotnosť (kg)
③	Elektrická prípojka	⑦	Priemerná životnosť (h)
④	Stupeň ochrany krytom	⑧	Vzdialenosť (mm)
④	Trieda ochrany	⑨	Schválenie

Príloha 2: Bezpečnostné vzdialenosti

①	Typ prístroja	D	Vzdialenosť medzi podlahou a zariadením
①	Montáž na stenu, horizontálne	A1	Vzdialenosť k osvetleným povrchom
②	Minimálna vzdialenosť v mm	A2	Vzdialenosť do zásuvky
③	Výkon zariadenia	A3	Vzdialenosť od bočnej steny
④	Držiak na strop	A4	Vzdialenosť od prekrývajúce deky
α	Nastavenie	A5	Vzdialenosť od podkladovej deky

Príloha 3: Diagramy žiarenia

①	Maximálny výkon	②	Ohrievaná plocha
---	-----------------	---	------------------

Anlagen

Technische Daten, Sicherheitsabstände,
Strahlungsdiagramme

Bijlagen

Technische gegevens, veiligheidsafstanden,
stralingsdiagrammen

Bilag

Tekniske data, sikkerhedsafstande,
strålingsdiagrammer

Tillegg

Tekniske data, sikkerhetsavstander,
varmestråleskjemaer

Bilagor

Tekniska data, säkerhetsavstånd,
strålningsdiagram

Litteet

Tekniset tiedot, turvaetäisyydet,
säteilykuviota

Appendix

Technical data, safety distances,
radiation patterns

Annexes

Caractéristiques techniques, distances de sécurité,
diagrammes de rayonnement

Appendice

Dati tecnici, distanze di sicurezza,
diagrammi di radiazione

Anexos

Datos técnicos, distancias de seguridad,
diagramas de radiaciones

Anexos

Dados técnicos, distâncias de segurança,
diagramas de radiação

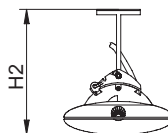
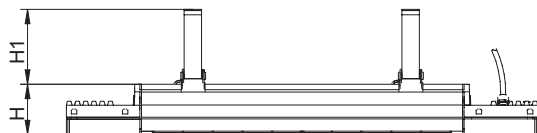
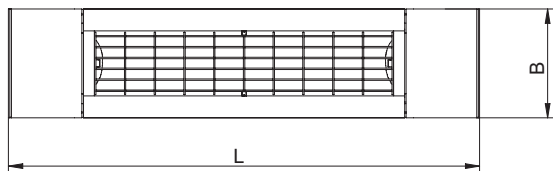
Prílohy

Technické údaje, bezpečnostné vzdialenosti,
diagramy žiarenia

Anlage 1 – Appendix 1:

Technische Daten - Technical data

	①	Gerätetyp	S2: IR05007	D2: DS05003
	①	Leistung (W)	2500	2000
	②	Stromanschluß	230V 50Hz~	230V 50Hz~
	③	Schutzart	IP65	IP65
	④	Schutzklasse	SK I	SK I
	⑤	Abmessung L x B x H (mm)	866 x 200 x 92	866 x 200 x 92
	⑥	Gewicht (kg)	5,8	4,0
	⑦	Mittl. Lebensdauer (h)	5000	5000
	⑧	Abstand H1 (mm)	138	138
		Abstand H2 (mm)	230	230
	⑨	Prüfzeichen		



Zeichen:
Marking:

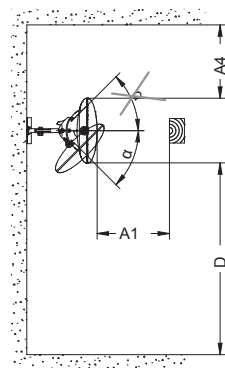
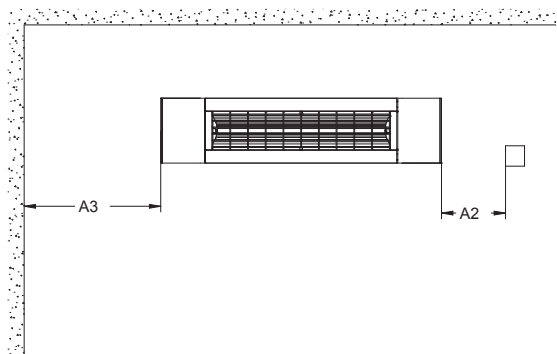


Anlage 2 – Appendix 2:

⚠ Sicherheitsabstände - Safety distances

Wandmontage, horizontal – Wall mounting, horizontal ①

Mindestabstände in mm ②			
Gerätetyp	①	S2: IR05007	D2: DS05003
Geräteleistung (W)	③	2500	2000
Abstand Fußboden/Gerät	D	1800	1800
Abstand angestahlte Fläche	A1	900	600
Abstand Steckdose	A2	100	50
Abstand seitliche Wand	A3	300	250
Abstand darüberliegende Decke	A4	300	250
Verstellbereich	α	45°	45°



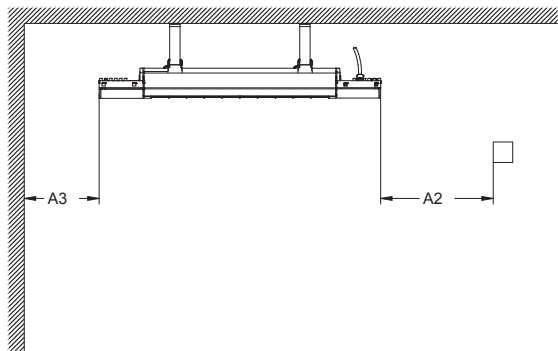
Anlage 2 – Appendix 2:

⚠ Sicherheitsabstände - Safety distances

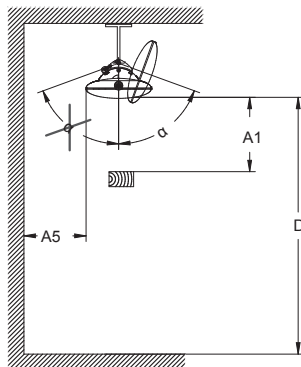
Deckenmontage – Ceiling installation ④

Mindestabstände in mm ②			
Gerätetyp	①	S2: IR05007	D2: DS05003
Geräteleistung (W)	③	2500	2000
Abstand Fußboden/Gerät	D	1800	1800
Abstand angestrahlte Fläche	A1	900	600
Abstand Steckdose	A2	100	50
Abstand seitliche Wand	A3	350	250
Abstand dahinterliegende Decke	A5	350	250
Verstellbereich	α	45°	45°

④



④



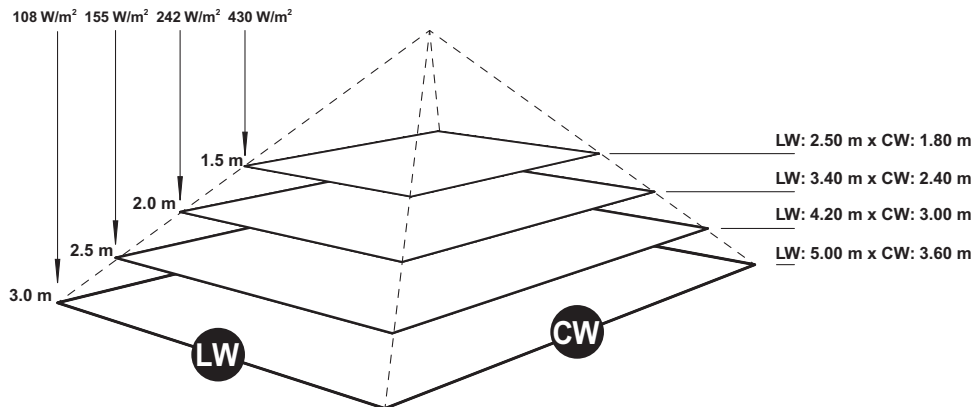
Anlage 3 – Appendix 3:

Strahlungsdiagramm - Radiation diagram

SOLAMAGIC 2500 W S2

maximale Leistung ①

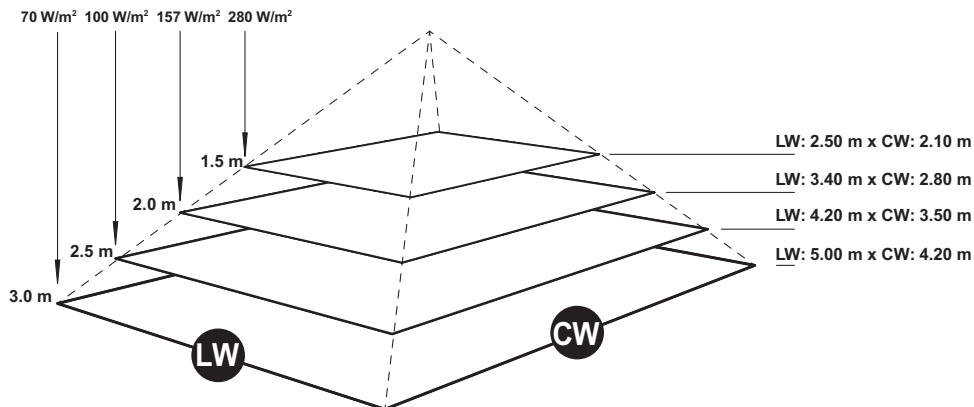
② Wärmefläche



SOLAMAGIC 2000 W D2

maximale Leistung ①

② Wärmefläche



ETHERMA
Elektrowärme GmbH
Landesstraße 16
A-5302 Henndorf
Tel.: +43 (0) 6214 | 76 77
Fax: +43 (0) 6214 | 76 66
Web: www.etherma.com
Mail: office@etherma.com

ETHERMA°
INGENIOUS HEATING