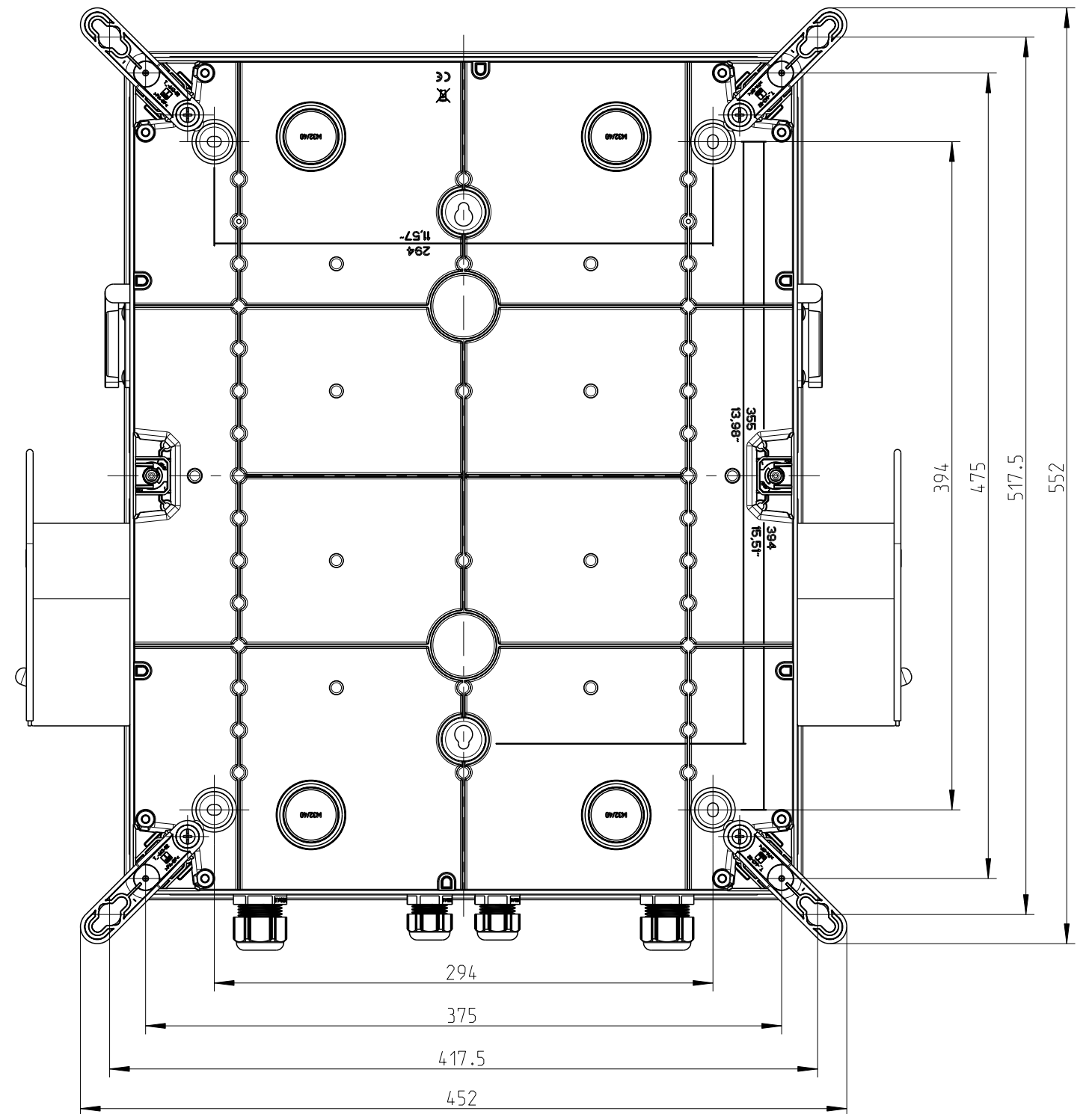
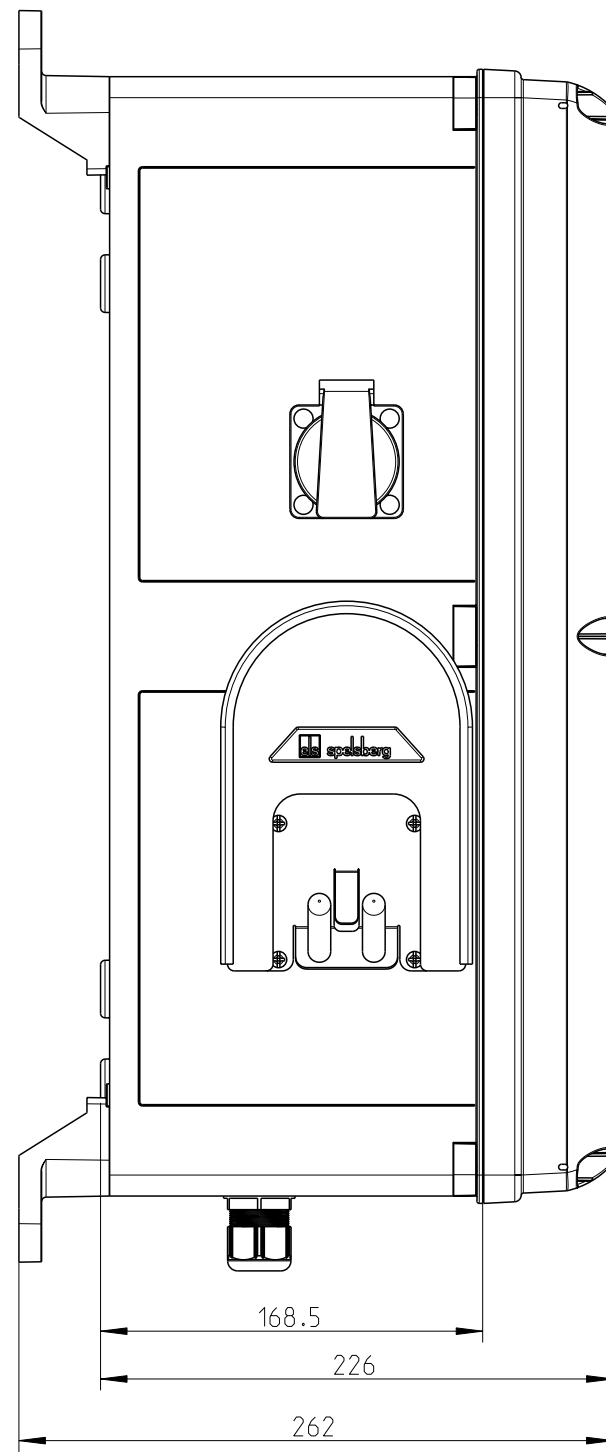
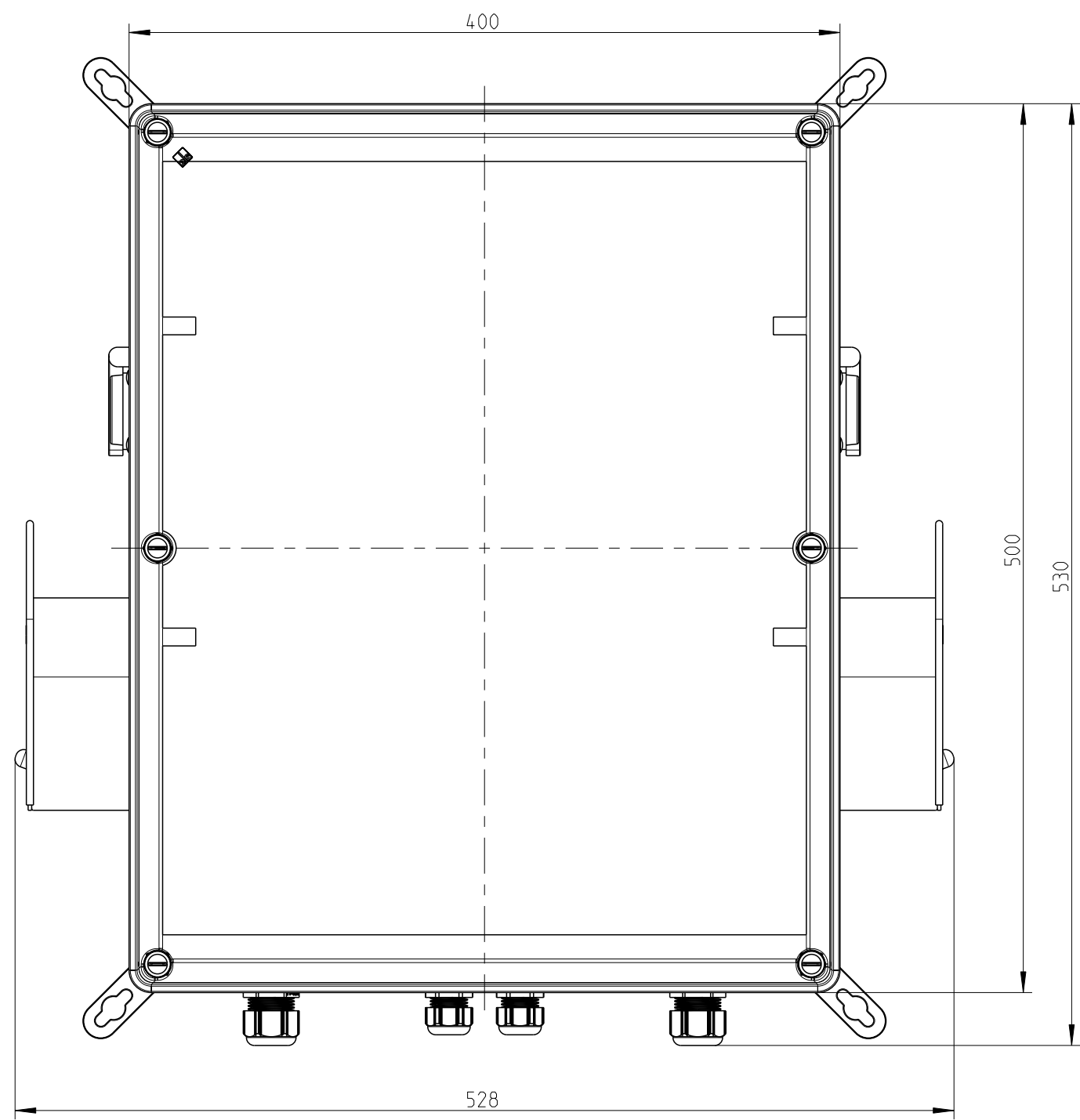


1:5

1:5



Fehlende Bemaßungen können dem DXF entnommen werden  
missing dimensions are provided in the dxf

Schutzvermerk ISO 16016 beachten. Refer to protection notice ISO 16016. Maßstab: 3:10



Massblatt / dimension sheet  
BCS 2-Smart  
M-BCS 2-Smart

0 Freigabe 10.09.20

©Gartenmann Modell M-BCS2-SMART

©Gartenmann Zeichnung M-BCS2-SMART

A2

