

NH Sicherungseinsätze gG 690VAC

Doppelkennmelder/spannungsfreie Griffflaschen Größe 000, 00, 0, 1, 2, 3

NIEDERSpannungSSicherungSEinsätze NACH IEC

NH SICHERUNGSEINSÄTZE



Das NH-System wird den Steck-Sicherungs-Systemen zugeordnet und setzt sich wie folgt zusammen:

- Sicherungssockel (eventuell mit Anschlussabdeckungen und Phasenabdeckung)
- Sicherungs-Einsätze mit Kontaktmessern
- Gerät zum Austausch der Sicherungs-Einsätze (Niederspannungs-Aufsteckgriff)

Wartung und Instandhaltung muss durch fachlich qualifiziertes Personal erfolgen.

NH-Sicherungs-Einsätze der Betriebsklasse „gG“ werden zum Schutz von Leitungen, Geräten und Anlagen eingesetzt. Sie schalten unzulässige Überströme und Kurzschlussströme bis zum Bemessungsausschaltstrom sicher ab. Sicherungs-Einsätze „gG“ schützen elektrische Geräte und Anlagen auch vor der elektrodynamischen Wirkung von hohen Kurzschlussströmen.

TECHNISCHE DATEN ÜBERBLICK

| | |
|------------------------------------|--------------------|
| Bemessungsbetriebsspannung AC | 690 VAC |
| Spannungsbereich DC | 250 ... 400 VDC |
| Bemessungsstrom (A) | 2 ... 425 A |
| Baugröße lt. Norm | Größe 000 bis 3 |
| Betriebsklasse/Charakteristik | gG |
| Ausschaltvermögen AC (IEC) | 80 kA |
| Ausschaltvermögen DC (IEC) | 80 kA |
| Material des (Sicherungs-) Körpers | Keramik |
| Material der Kontakte | Kupfer, versilbert |

PRODUKTVORTEILE

- Abmessungen nach DIN 43620 Teil 1 bis 4
- Isolierte Metallgriffflaschen
- Doppelkennmelder
- Bleifreie Kontaktmesser
- 0% Kadmium

ANWENDUNGSBEREICHE

- Ganzbereichs-Sicherungseinsätze für Kabel- und Leitungsschutz

TECHNISCHE NORMEN

- VDE 0636 Teil 201
- IEC 60269-1 und -2



NH Sicherungseinsätze gG 690VAC

Doppelkennmelder/spannungsfreie Griffflaschen Größe 000, 00, 0, 1, 2, 3

PRODUKTPALETTE

Größe 000 gG 690VAC spannungsfreie Griffflaschen

| Katalognummer | Teilenummer | Bemessungsspannung AC (IEC) | Bemessungsspannung DC (IEC) | Bemessungsstrom I _n | Bemessungsleistung abgabe bei I _n | Breite | Verpackungseinheit | Gewicht |
|----------------|-------------|-----------------------------|-----------------------------|--------------------------------|--|---------|--------------------|---------|
| NH000GG69V2-1 | D229704 | 690 V | 250 V | 2 A | 1,9 W | 20,8 mm | 3 | 0,14 kg |
| NH000GG69V4-1 | E229705 | 690 V | 250 V | 4 A | 1,5 W | 20,8 mm | 3 | 0,14 kg |
| NH000GG69V6-1 | F229706 | 690 V | 250 V | 6 A | 1,6 W | 20,8 mm | 3 | 0,14 kg |
| NH000GG69V10-1 | H229708 | 690 V | 250 V | 10 A | 1,1 W | 20,8 mm | 3 | 0,14 kg |
| NH000GG69V16-1 | J229709 | 690 V | 250 V | 16 A | 1,8 W | 20,8 mm | 3 | 0,14 kg |
| NH000GG69V20-1 | K229710 | 690 V | 250 V | 20 A | 2,3 W | 20,8 mm | 3 | 0,14 kg |
| NH000GG69V25-1 | L229711 | 690 V | 250 V | 25 A | 2,4 W | 20,8 mm | 3 | 0,14 kg |
| NH000GG69V32-1 | M229712 | 690 V | 250 V | 32 A | 3,1 W | 20,8 mm | 3 | 0,14 kg |
| NH000GG69V35-1 | N229713 | 690 V | 250 V | 35 A | 3 W | 20,8 mm | 3 | 0,14 kg |
| NH000GG69V40-1 | P229714 | 690 V | 250 V | 40 A | 3,7 W | 20,8 mm | 3 | 0,14 kg |
| NH000GG69V50-1 | Q229715 | 690 V | 250 V | 50 A | 4,1 W | 20,8 mm | 3 | 0,14 kg |
| NH000GG69V63-1 | R229716 | 690 V | 250 V | 63 A | 5,4 W | 20,8 mm | 3 | 0,14 kg |
| NH000GG69V80-1 | S229717 | 690 V | 250 V | 80 A | 6,5 W | 20,8 mm | 3 | 0,14 kg |



NH00GG69V125-1

Größe 00 gG 690VAC spannungsfreie Griffflaschen

| Katalognummer | Teilenummer | Bemessungsspannung AC (IEC) | Bemessungsspannung DC (IEC) | Bemessungsstrom I _n | Bemessungsleistung abgabe bei I _n | Breite | Verpackungseinheit | Gewicht |
|----------------|-------------|-----------------------------|-----------------------------|--------------------------------|--|---------|--------------------|---------|
| NH00GG69V35-1 | V229719 | 690 V | 250 V | 35 A | 3 W | 29,5 mm | 3 | 0,2 kg |
| NH00GG69V40-1 | W229720 | 690 V | 250 V | 40 A | 3,7 W | 29,5 mm | 3 | 0,2 kg |
| NH00GG69V50-1 | X229721 | 690 V | 250 V | 50 A | 4,1 W | 29,5 mm | 3 | 0,2 kg |
| NH00GG69V63-1 | Y229722 | 690 V | 250 V | 63 A | 5,6 W | 29,5 mm | 3 | 0,2 kg |
| NH00GG69V80-1 | Z229723 | 690 V | 250 V | 80 A | 6,8 W | 29,5 mm | 3 | 0,2 kg |
| NH00GG69V100-1 | A229724 | 690 V | 250 V | 100 A | 7,5 W | 29,5 mm | 3 | 0,2 kg |
| NH00GG69V125-1 | B229725 | 690 V | 250 V | 125 A | 10 W | 29,5 mm | 3 | 0,2 kg |

Größe 0 gG 690VAC spannungsfreie Griffflaschen

| Katalognummer | Teilenummer | Bemessungsspannung AC (IEC) | Bemessungsspannung DC (IEC) | Bemessungsstrom I _n | Bemessungsleistung abgabe bei I _n | Breite | Verpackungseinheit | Gewicht |
|---------------|-------------|-----------------------------|-----------------------------|--------------------------------|--|---------|--------------------|---------|
| NH0GG69V50-1 | L229734 | 690 V | 400 V | 50 A | 4,1 W | 29,5 mm | 3 | 0,25 kg |
| NH0GG69V63-1 | M229735 | 690 V | 400 V | 63 A | 6,6 W | 29,5 mm | 3 | 0,25 kg |
| NH0GG69V80-1 | N229736 | 690 V | 400 V | 80 A | 8 W | 29,5 mm | 3 | 0,25 kg |
| NH0GG69V100-1 | P229737 | 690 V | 400 V | 100 A | 9,4 W | 29,5 mm | 3 | 0,25 kg |
| NH0GG69V125-1 | Q229738 | 690 V | 400 V | 125 A | 11,8 W | 29,5 mm | 3 | 0,25 kg |
| NH0GG69V160-1 | R229739 | 690 V | 400 V | 160 A | 14,6 W | 29,5 mm | 3 | 0,25 kg |

Mersen behält sich das Recht vor ohne vorherige Ankündigung jede in diesem Datenblatt enthaltene Information zu verändern, zu aktualisieren oder zu korrigieren.

NH Sicherungseinsätze gG 690VAC

Doppelkennmelder/spannungsfreie Griffflaschen Größe 000, 00, 0, 1, 2, 3

PRODUKTPALETTE

Größe 1 gG 690VAC spannungsfreie Griffflaschen

| Katalognummer | Teilenummer | Bemessungsspannung AC (IEC) | Bemessungsspannung DC (IEC) | Bemessungsstrom I _n | Bemessungsleistung abgabe bei I _n | Breite | Verpackungseinheit | Gewicht |
|---------------|-------------|-----------------------------|-----------------------------|--------------------------------|--|---------|--------------------|---------|
| NH1GG69V16-1 | S229740 | 690 V | 400 V | 16 A | 1,8 W | 29,5 mm | 1 | 0,29 kg |
| NH1GG69V25-1 | V229742 | 690 V | 400 V | 25 A | 2,4 W | 29,5 mm | 1 | 0,29 kg |
| NH1GG69V32-1 | W229743 | 690 V | 400 V | 32 A | 3,1 W | 29,5 mm | 1 | 0,29 kg |
| NH1GG69V35-1 | X229744 | 690 V | 400 V | 35 A | 3 W | 29,5 mm | 1 | 0,29 kg |
| NH1GG69V40-1 | Y229745 | 690 V | 400 V | 40 A | 3,7 W | 29,5 mm | 1 | 0,29 kg |
| NH1GG69V50-1 | Z229746 | 690 V | 400 V | 50 A | 4,1 W | 29,5 mm | 1 | 0,29 kg |
| NH1GG69V63-1 | A229747 | 690 V | 400 V | 63 A | 6,6 W | 29,5 mm | 1 | 0,29 kg |
| NH1GG69V80-1 | B229748 | 690 V | 400 V | 80 A | 8 W | 29,5 mm | 1 | 0,29 kg |
| NH1GG69V100-1 | C229749 | 690 V | 400 V | 100 A | 9,4 W | 29,5 mm | 1 | 0,29 kg |
| NH1GG69V125-1 | D229750 | 690 V | 400 V | 125 A | 11,8 W | 39,5 mm | 1 | 0,42 kg |
| NH1GG69V160-1 | E229751 | 690 V | 400 V | 160 A | 14,6 W | 39,5 mm | 1 | 0,42 kg |
| NH1GG69V200-1 | F229752 | 690 V | 400 V | 200 A | 18 W | 39,5 mm | 1 | 0,42 kg |
| NH1GG69V224-1 | G229753 | 690 V | 400 V | 224 A | 19 W | 39,5 mm | 1 | 0,42 kg |

Größe 2 gG 690VAC spannungsfreie Griffflaschen

| Katalognummer | Teilenummer | Bemessungsspannung AC (IEC) | Bemessungsspannung DC (IEC) | Bemessungsstrom I _n | Bemessungsleistung abgabe bei I _n | Breite | Verpackungseinheit | Gewicht |
|---------------|-------------|-----------------------------|-----------------------------|--------------------------------|--|---------|--------------------|---------|
| NH2GG69V32-1 | J229755 | 690 V | 250 V | 32 A | 3,1 W | 39,5 mm | 3 | 0,43 kg |
| NH2GG69V35-1 | K229756 | 690 V | 250 V | 35 A | 3 W | 39,5 mm | 3 | 0,43 kg |
| NH2GG69V40-1 | L229757 | 690 V | 250 V | 40 A | 3,7 W | 39,5 mm | 3 | 0,43 kg |
| NH2GG69V50-1 | M229758 | 690 V | 250 V | 50 A | 4,1 W | 39,5 mm | 3 | 0,43 kg |
| NH2GG69V63-1 | N229759 | 690 V | 250 V | 63 A | 6,8 W | 39,5 mm | 3 | 0,43 kg |
| NH2GG69V80-1 | P229760 | 690 V | 250 V | 80 A | 8,3 W | 39,5 mm | 3 | 0,43 kg |
| NH2GG69V100-1 | Q229761 | 690 V | 250 V | 100 A | 10,7 W | 39,5 mm | 3 | 0,43 kg |
| NH2GG69V125-1 | R229762 | 690 V | 250 V | 125 A | 12,2 W | 39,5 mm | 3 | 0,43 kg |
| NH2GG69V160-1 | S229763 | 690 V | 250 V | 160 A | 15 W | 39,5 mm | 3 | 0,43 kg |
| NH2GG69V200-1 | T229764 | 690 V | 250 V | 200 A | 18,5 W | 39,5 mm | 3 | 0,43 kg |
| NH2GG69V224-1 | V229765 | 690 V | 250 V | 224 A | 19,2 W | 39,5 mm | 3 | 0,43 kg |
| NH2GG69V250-1 | D233729 | 690 V | 250 V | 250 A | 20,6 W | 51 mm | 3 | 0,64 kg |
| NH2GG69V300-1 | X229767 | 690 V | 250 V | 300 A | 21 W | 51 mm | 3 | 0,64 kg |
| NH2GG69V315-1 | Y229768 | 690 V | 250 V | 315 A | 25 W | 51 mm | 3 | 0,64 kg |
| NH2GG69V355-1 | Z229769 | 690 V | 250 V | 355 A | 31,5 W | 51 mm | 3 | 0,64 kg |

Größe 3 gG 690VAC spannungsfreie Griffflaschen

| Katalognummer | Teilenummer | Bemessungsspannung AC (IEC) | Bemessungsspannung DC (IEC) | Bemessungsstrom I _n | Bemessungsleistung abgabe bei I _n | Breite | Verpackungseinheit | Gewicht |
|---------------|-------------|-----------------------------|-----------------------------|--------------------------------|--|--------|--------------------|---------|
| NH3GG69V315-1 | C229772 | 690 V | 250 V | 315 A | 25 W | 51 mm | 1 | 0,65 kg |
| NH3GG69V355-1 | D229773 | 690 V | 250 V | 355 A | 32 W | 51 mm | 1 | 0,65 kg |
| NH3GG69V400-1 | E229774 | 690 V | 250 V | 400 A | 34 W | 70 mm | 1 | 1,05 kg |
| NH3GG69V425-1 | F229775 | 690 V | 250 V | 425 A | 34 W | 70 mm | 1 | 1,05 kg |

Mersen behält sich das Recht vor ohne vorherige Ankündigung jede in diesem Datenblatt enthaltene Information zu verändern, zu aktualisieren oder zu korrigieren.

NH Sicherungseinsätze gG 690VAC

Doppelkennmelder/spannungsfreie Griffflaschen Größe 000, 00, 0, 1, 2, 3

TECHNISCHE DATEN

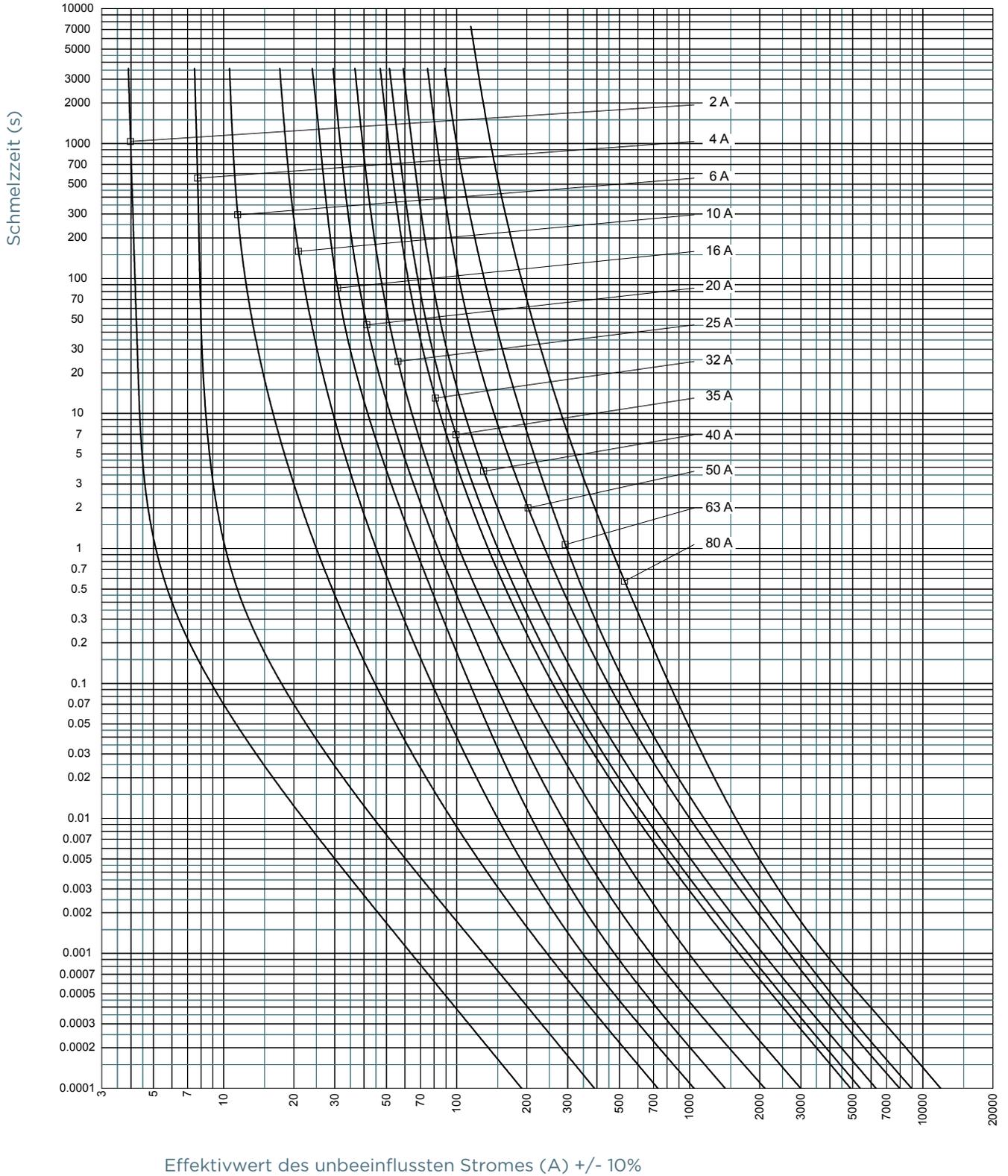
| | Size 000 | Size 00 | Size 0 | Size 1 | Size 2 | Size 3 |
|--------------------------------|------------------|------------------|------------------|------------------|------------------|------------------|
| Größe | 000 | 00 | 0 | 1 | 2 | 3 |
| Bemessungsstrom | 2 ... 80 A | 35 ... 125 A | 50 ... 160 A | 16 ... 224 A | 32 ... 355 A | 315 ... 425 A |
| Bemessungsausschaltvermögen AC | 80 kA | 80 kA | 80 kA | 80 kA | 80 kA | 80 kA |
| Bemessungsspannung AC | 690 V | 690 V | 690 V | 690 V | 690 V | 690 V |
| Bemessungsspannung DC | 250 V | 250 V | 400 V | 400 V | 250 V | 250 V |
| Anzeigesystem | Doppelkennmelder | Doppelkennmelder | Doppelkennmelder | Doppelkennmelder | Doppelkennmelder | Doppelkennmelder |
| Breite | 21 mm | 30 mm | 30 mm | 40 mm | 52 mm | 72 mm |

NH Sicherungseinsätze gG 690VAC

Doppelkennmelder/spannungsfreie Grifflaschen Größe 000, 00, 0, 1, 2, 3

ZEIT-STROM KENNLINIEN

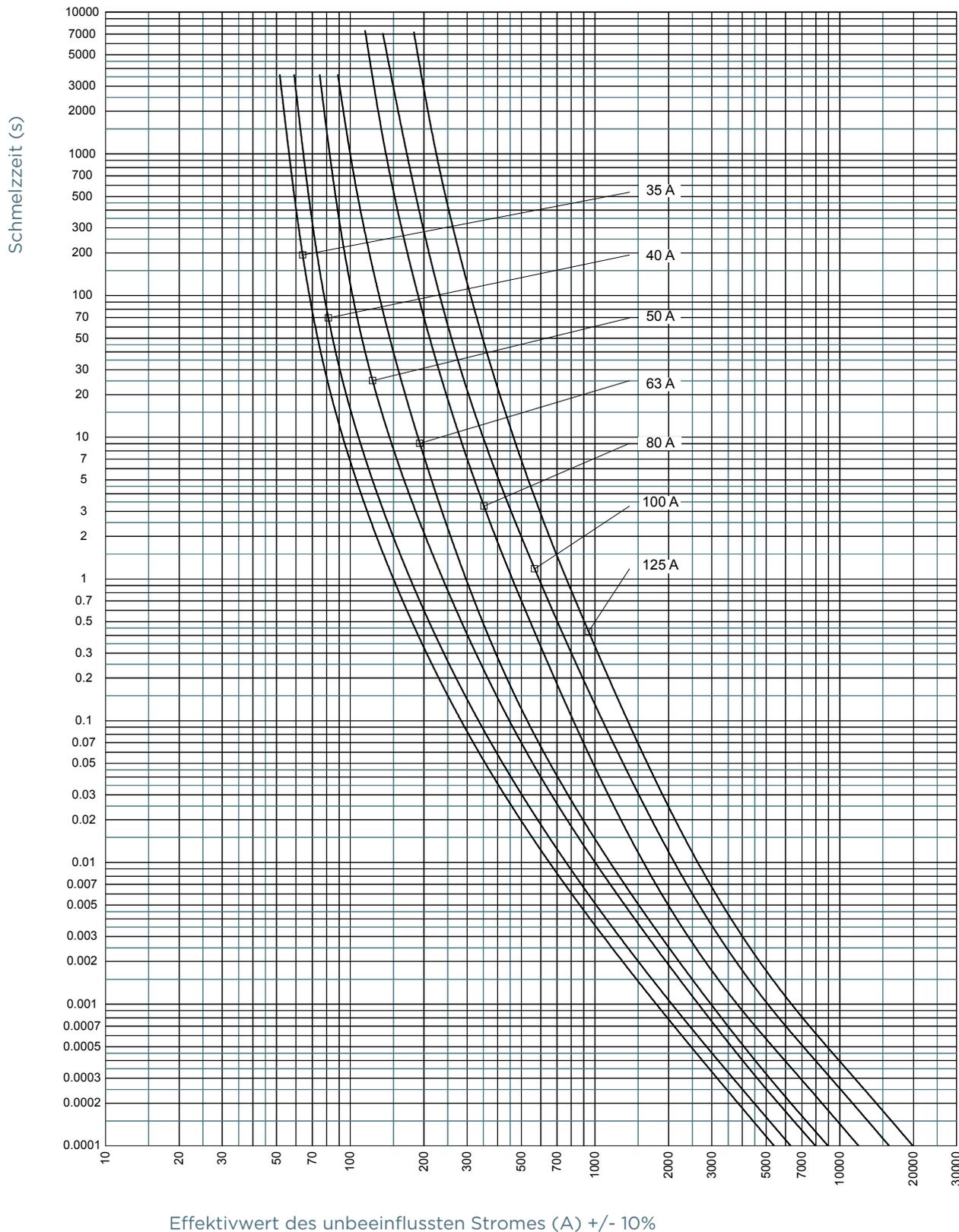
Größe 000



Mersen behält sich das Recht vor ohne vorherige Ankündigung jede in diesem Datenblatt enthaltene Information zu verändern, zu aktualisieren oder zu korrigieren.

ZEIT-STROM KENNLINIEN

Größe 00

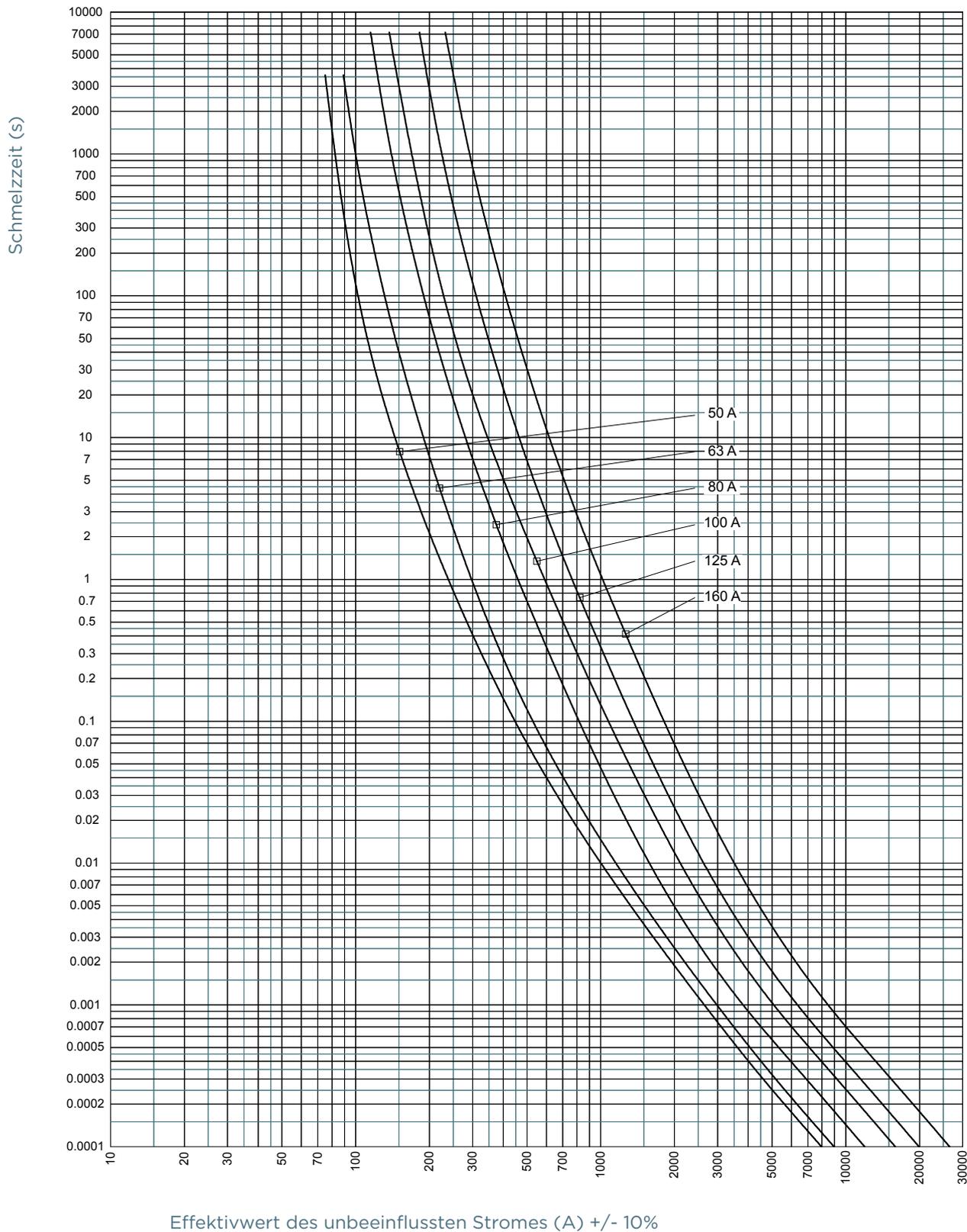


NH Sicherungseinsätze gG 690VAC

Doppelkennmelder/spannungsfreie Griffflaschen Größe 000, 00, 0, 1, 2, 3

ZEIT-STROM KENNLINIEN

Größe 0



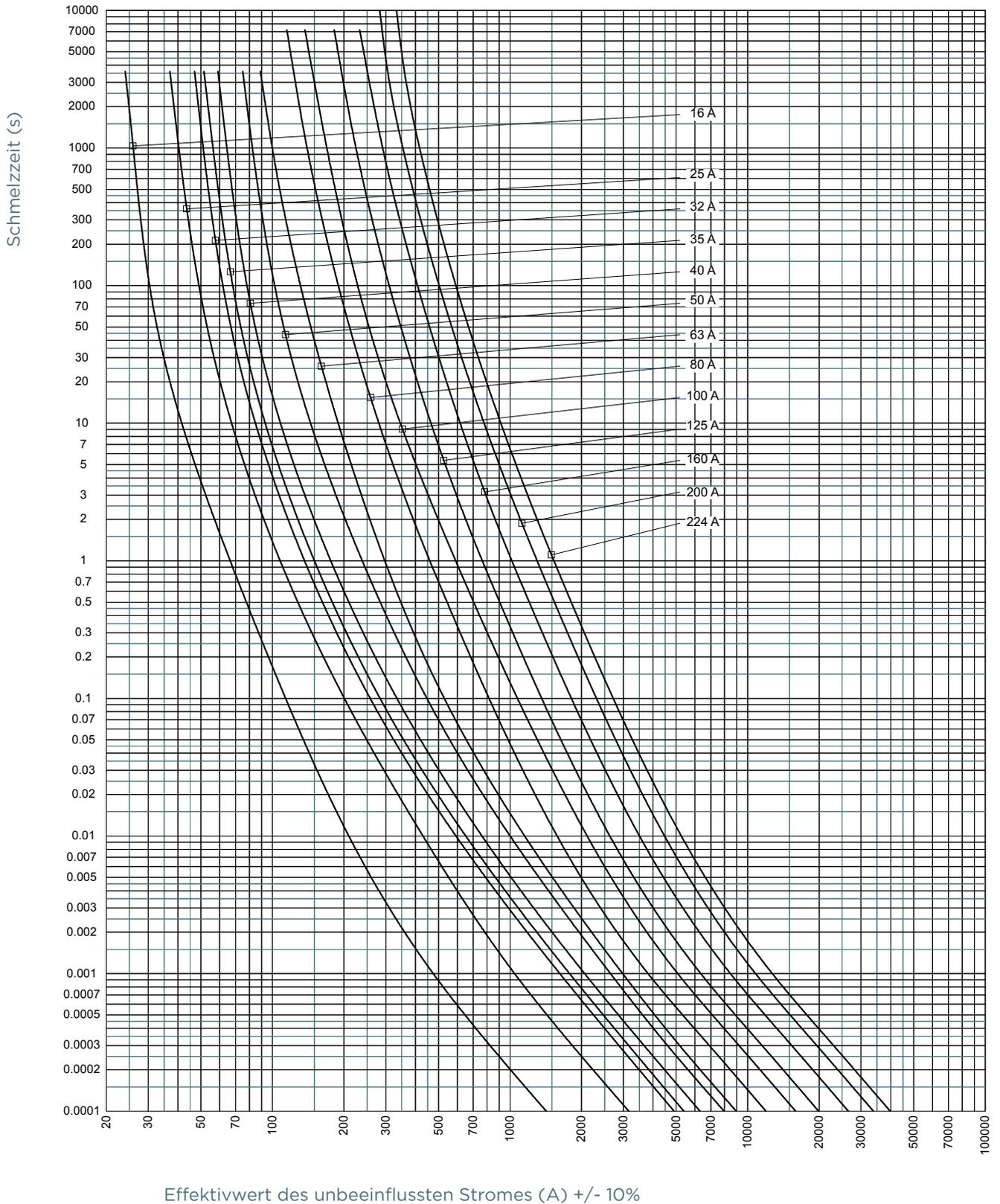
Mersen behält sich das Recht vor ohne vorherige Ankündigung jede in diesem Datenblatt enthaltene Information zu verändern, zu aktualisieren oder zu korrigieren.

NH Sicherungseinsätze gG 690VAC

Doppelkennmelder/spannungsfreie Griffflaschen Größe 000, 00, 0, 1, 2, 3

ZEIT-STROM KENNLINIEN

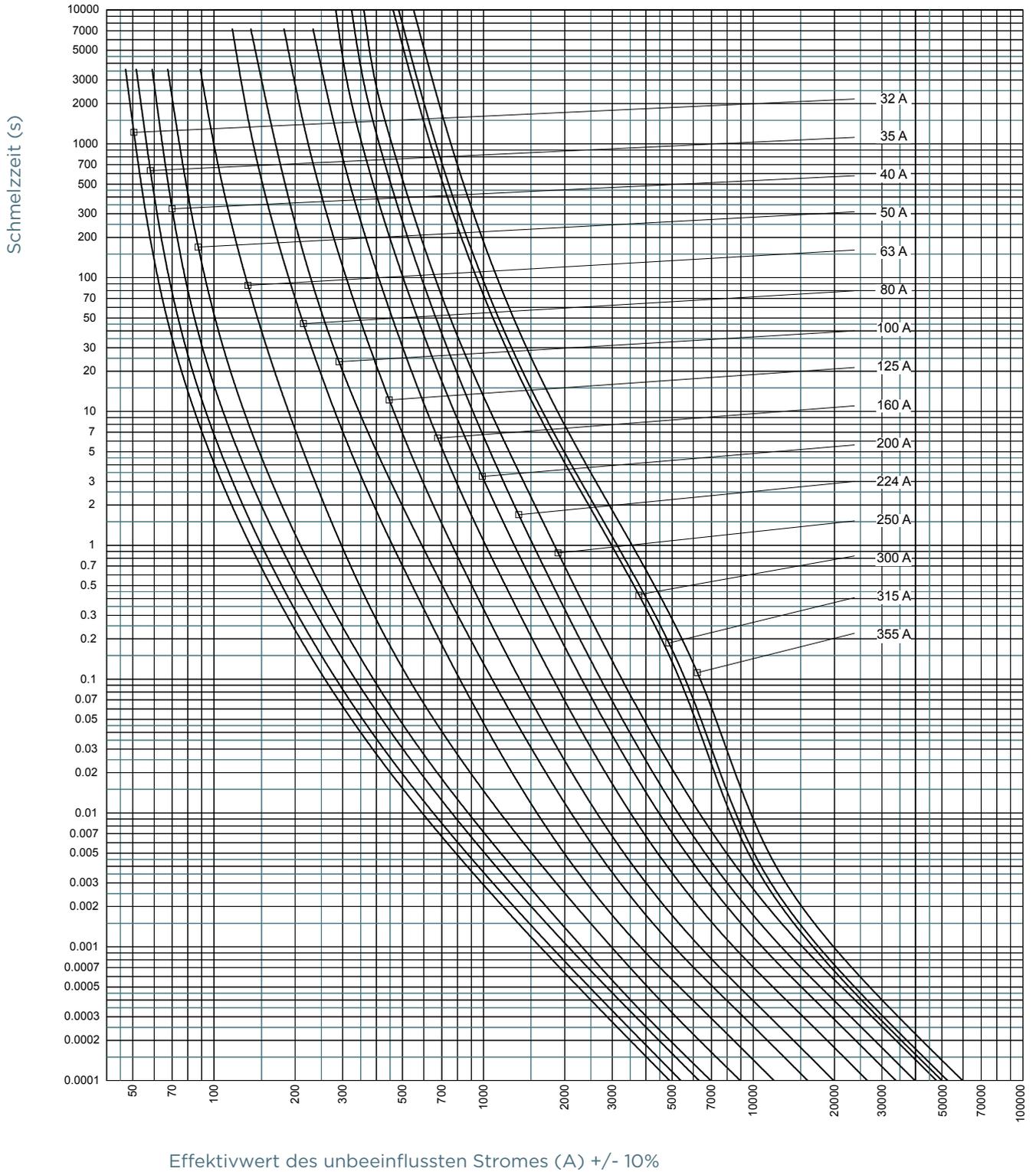
Größe 1



Mersen behält sich das Recht vor ohne vorherige Ankündigung jede in diesem Datenblatt enthaltene Information zu verändern, zu aktualisieren oder zu korrigieren.

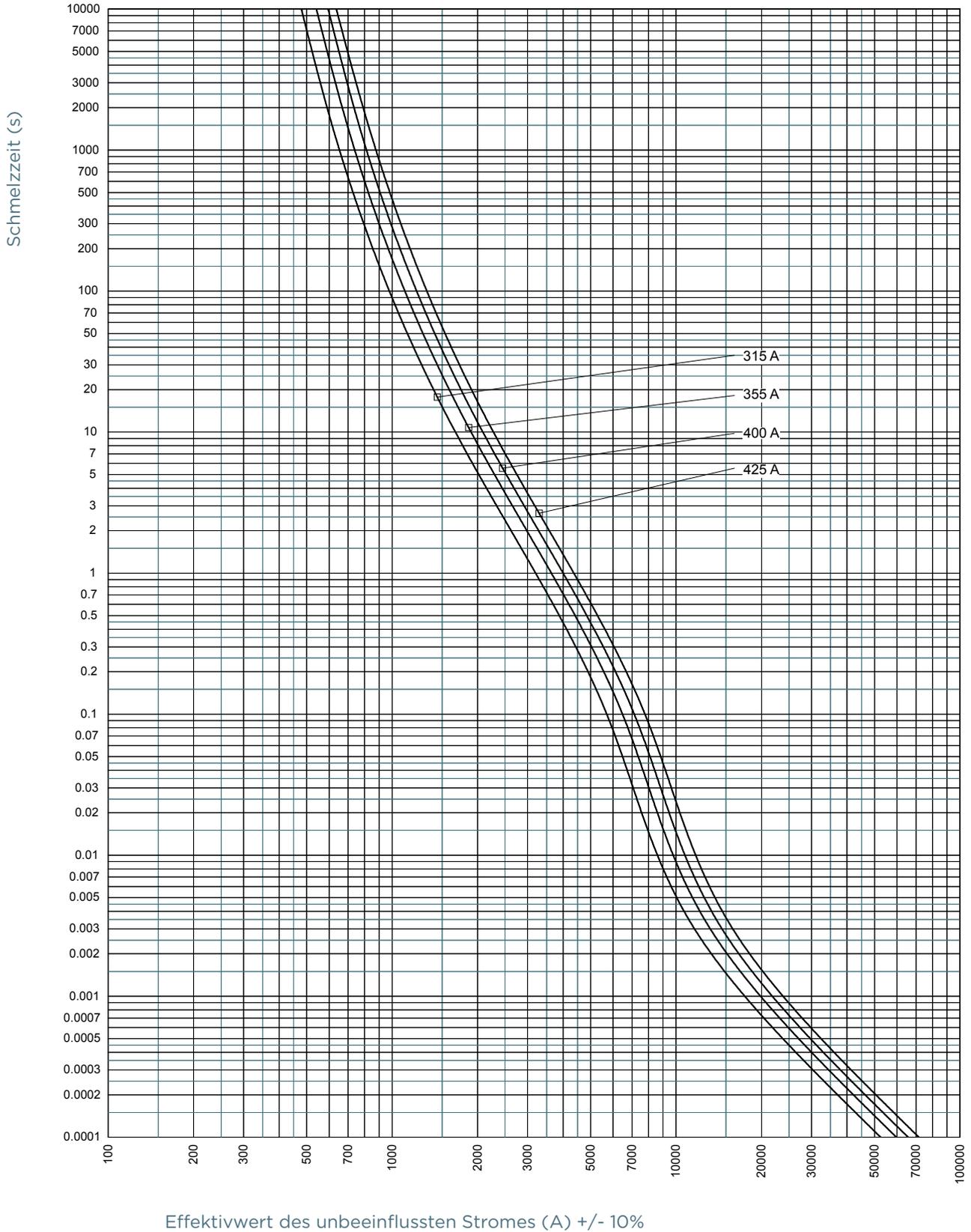
ZEIT-STROM KENNLINIEN

Größe 2



ZEIT-STROM KENNLINIEN

Größe 3

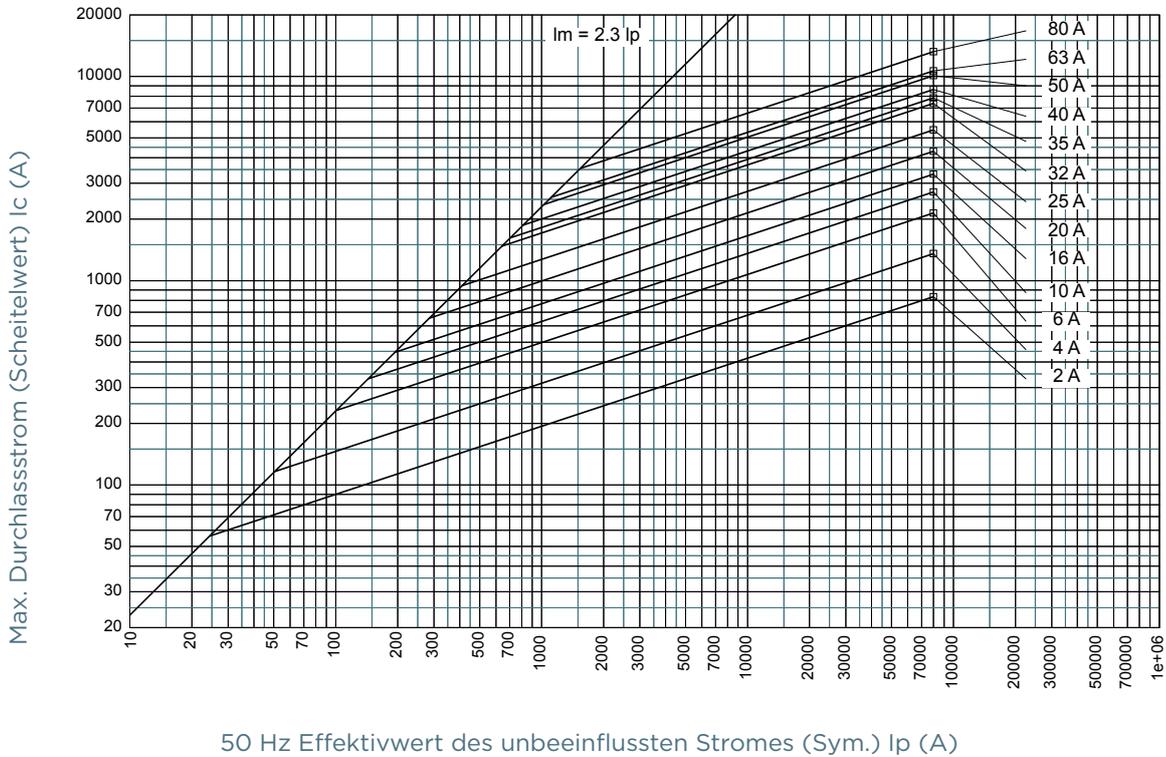


NH Sicherungseinsätze gG 690VAC

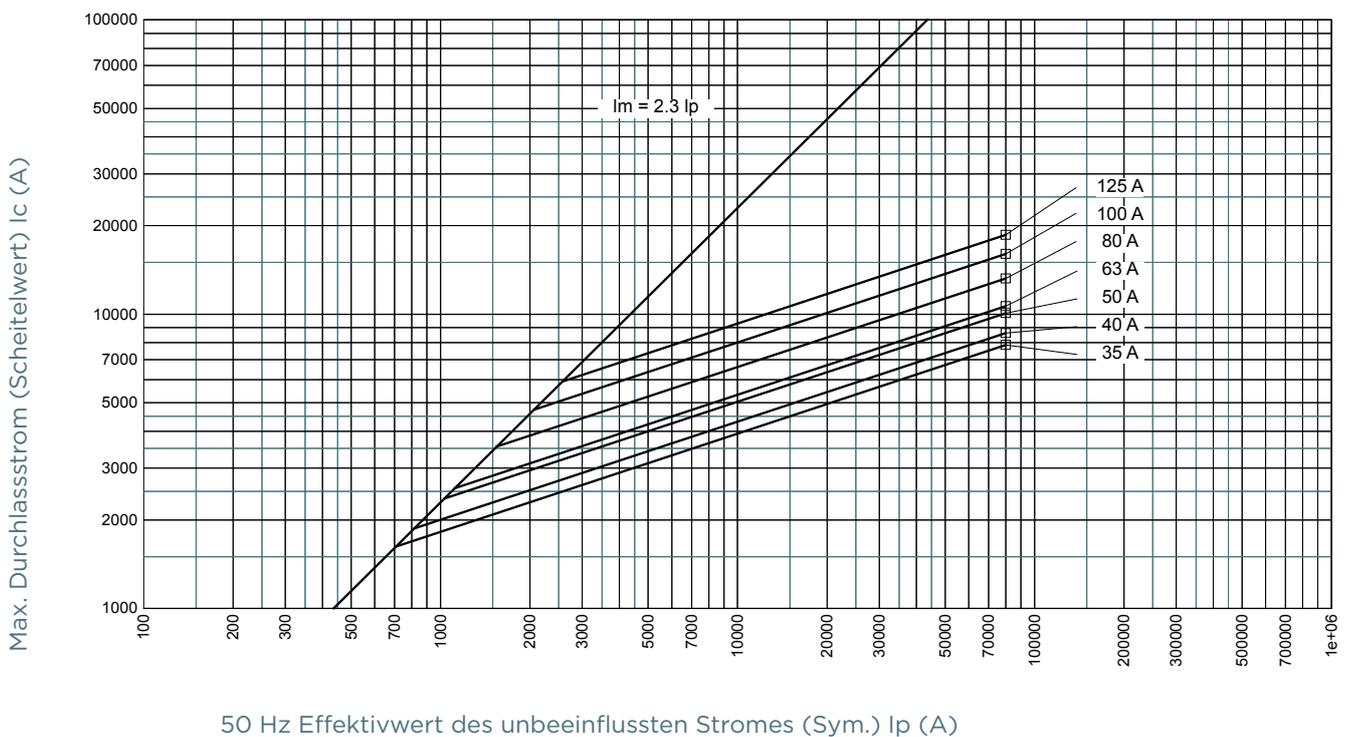
Doppelkennmelder/spannungsfreie Griffflaschen Größe 000, 00, 0, 1, 2, 3

DURCHLASSTROM-KENNLINIE

Größe 000



Größe 00

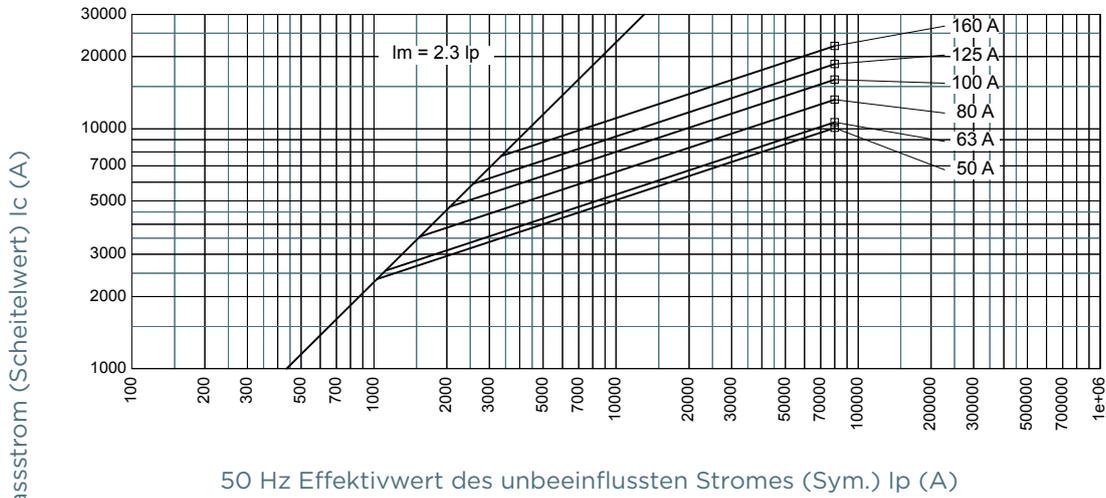


NH Sicherungseinsätze gG 690VAC

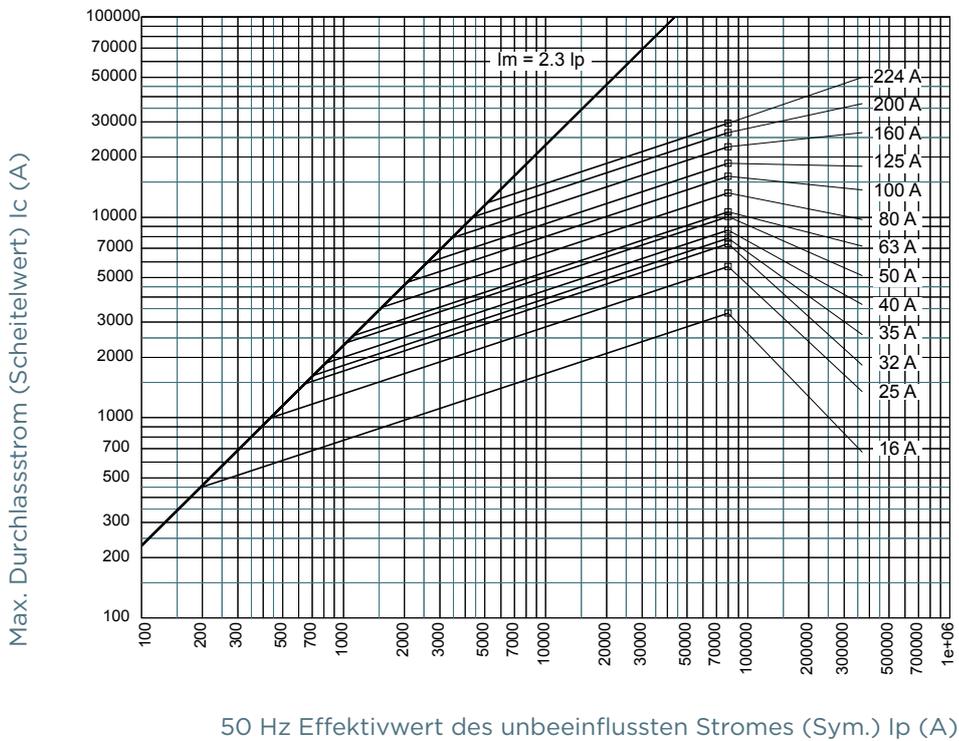
Doppelkennmelder/spannungsfreie Griffflaschen Größe 000, 00, 0, 1, 2, 3

DURCHLASSSTROM-KENNLINIE

Größe 0



Größe 1



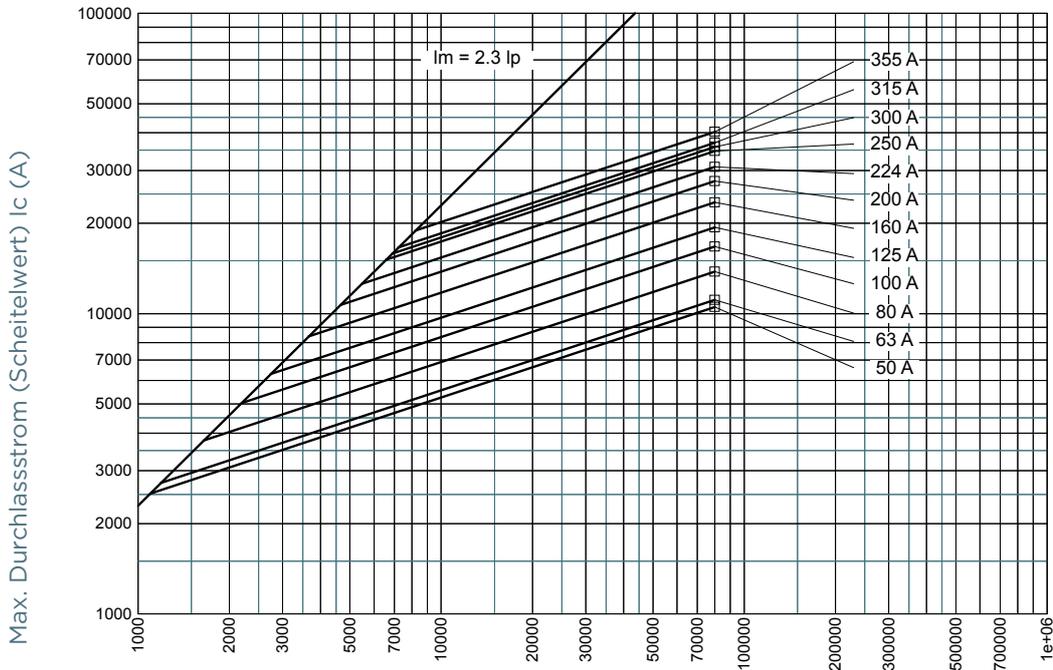
Mersen behält sich das Recht vor ohne vorherige Ankündigung jede in diesem Datenblatt enthaltene Information zu verändern, zu aktualisieren oder zu korrigieren.

NH Sicherungseinsätze gG 690VAC

Doppelkennmelder/spannungsfreie Griffflaschen Größe 000, 00, 0, 1, 2, 3

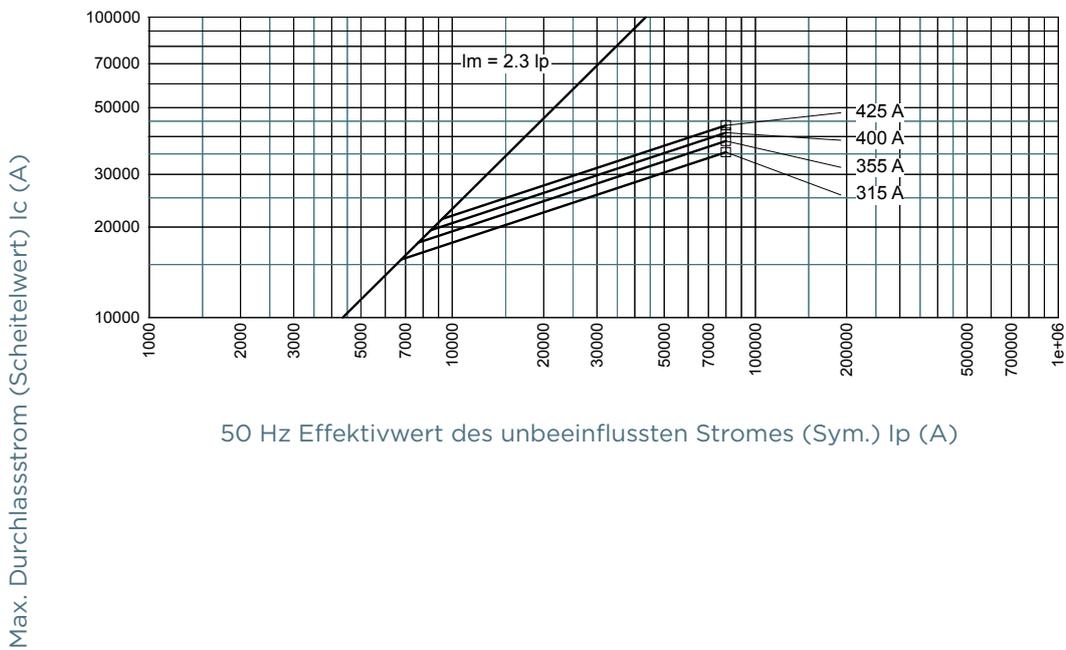
DURCHLASSSTROM-KENNLINIE

Größe 2



50 Hz Effektivwert des unbeeinflussten Stromes (Sym.) I_p (A)

Größe 3

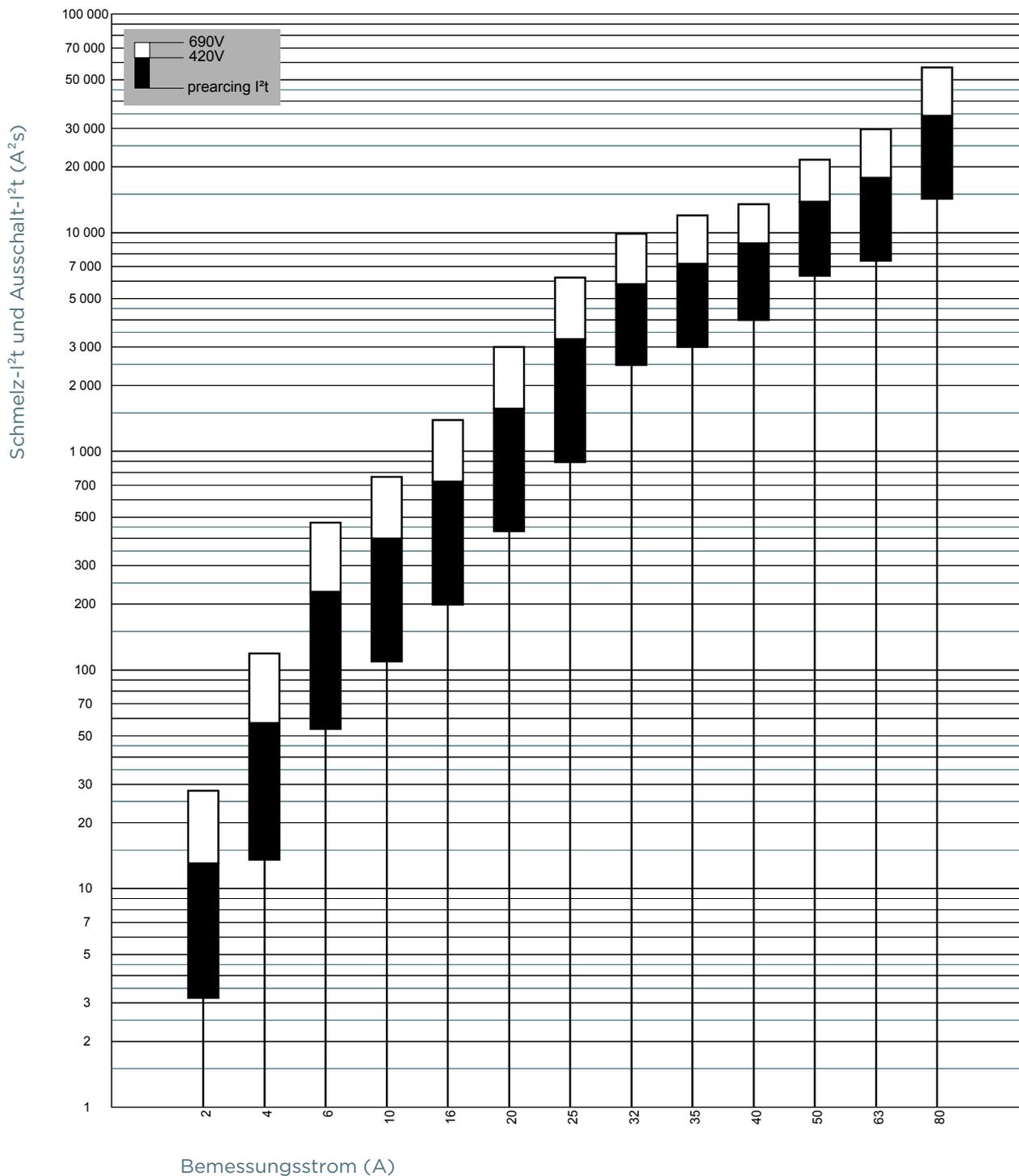


50 Hz Effektivwert des unbeeinflussten Stromes (Sym.) I_p (A)

Mersen behält sich das Recht vor ohne vorherige Ankündigung jede in diesem Datenblatt enthaltene Information zu verändern, zu aktualisieren oder zu korrigieren.

SCHMELZ-I²T UND AUSSCHALT-I²T WERTE

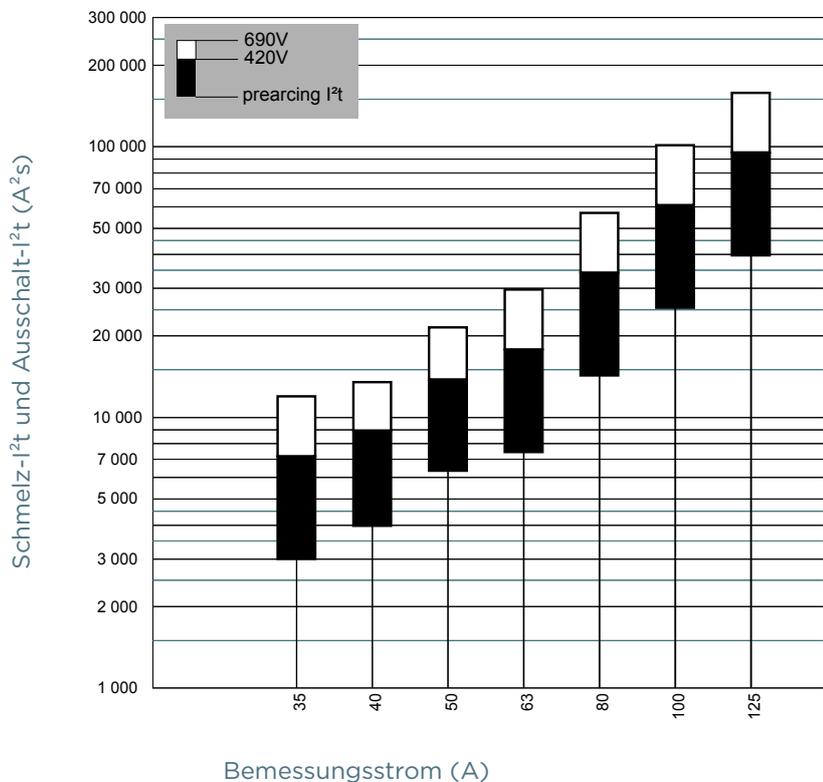
Größe 000, 2-80A



Mersen behält sich das Recht vor ohne vorherige Ankündigung jede in diesem Datenblatt enthaltene Information zu verändern, zu aktualisieren oder zu korrigieren.

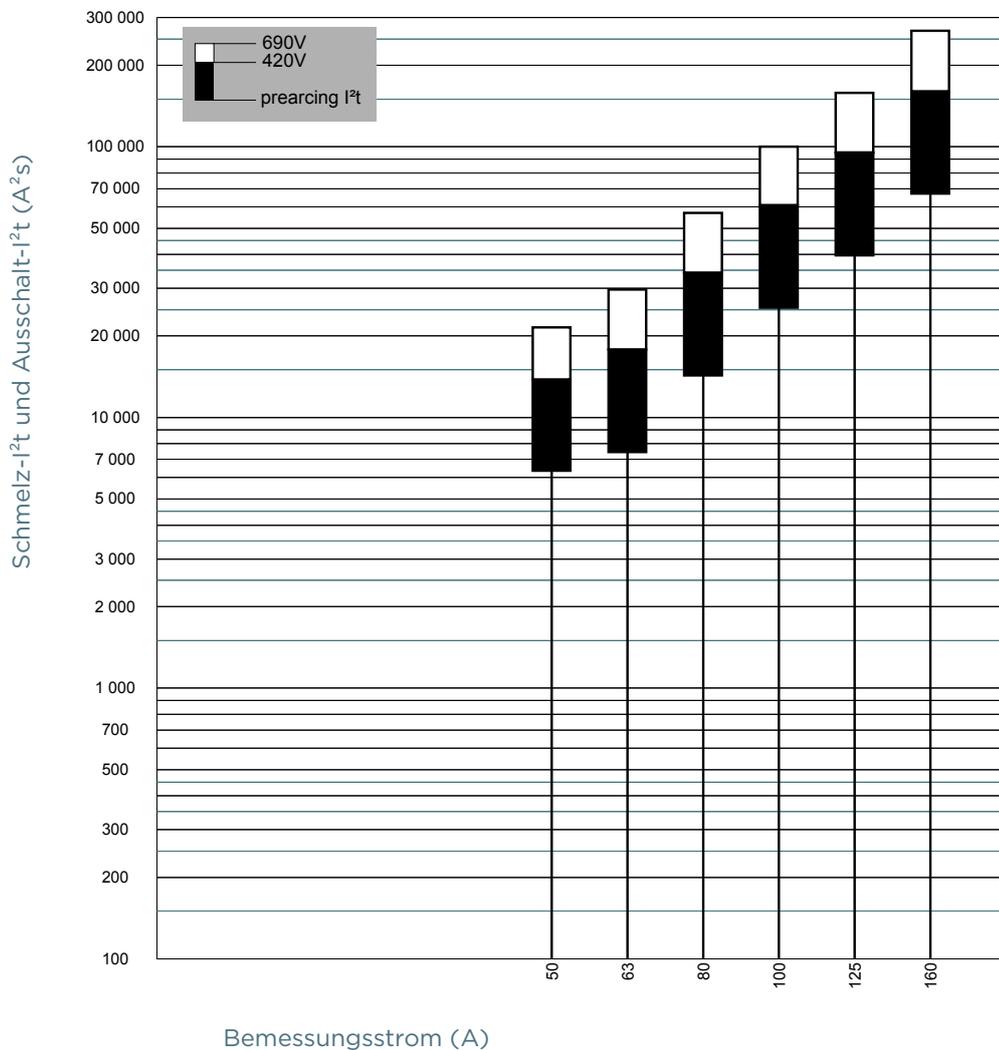
SCHMELZ-I²T UND AUSSCHALT-I²T WERTE

Größe 00, 32-125A



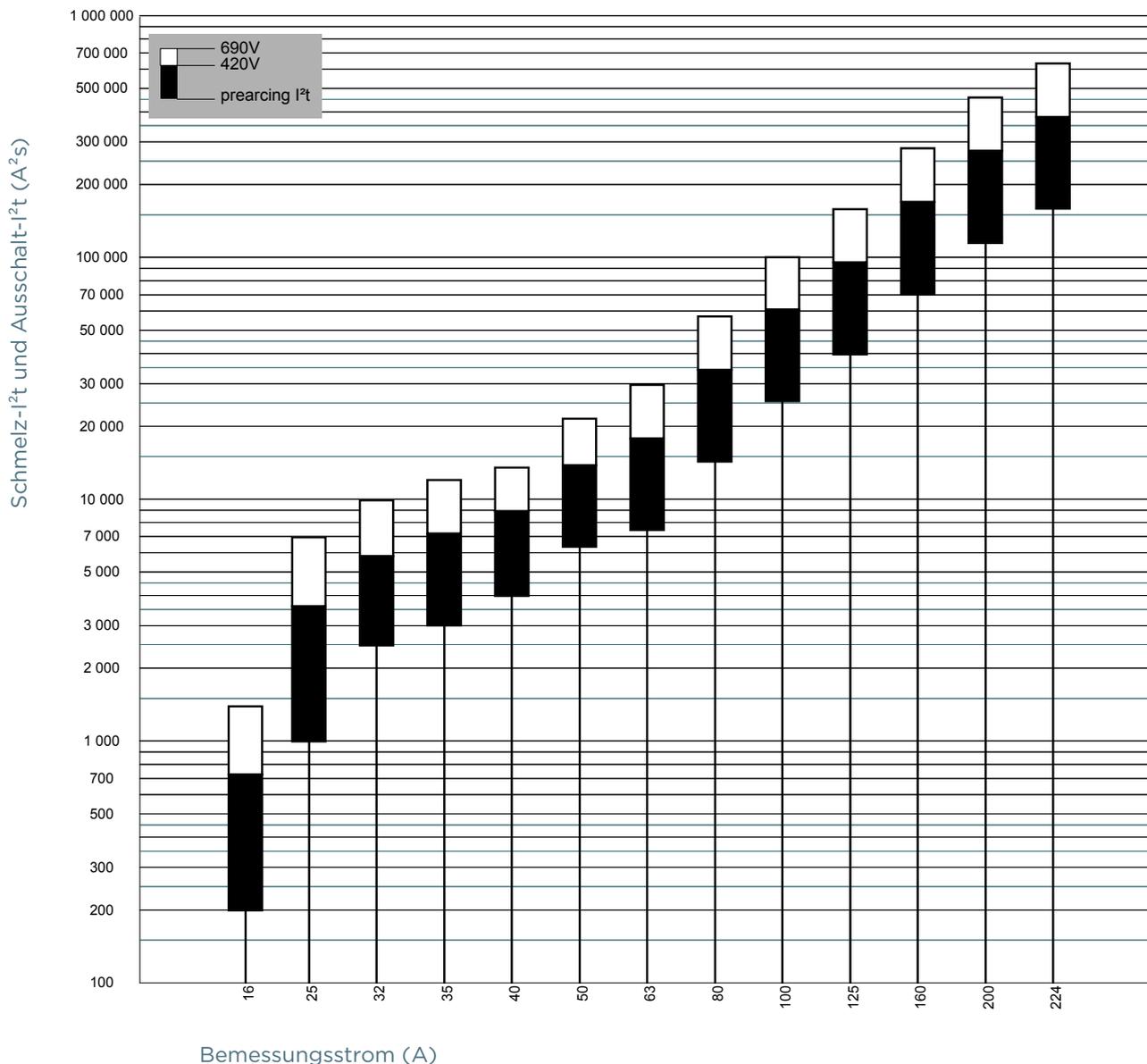
SCHMELZ-I²T UND AUSSCHALT-I²T WERTE

Größe 0, 6-160A



SCHMELZ-I²T UND AUSSCHALT-I²T WERTE

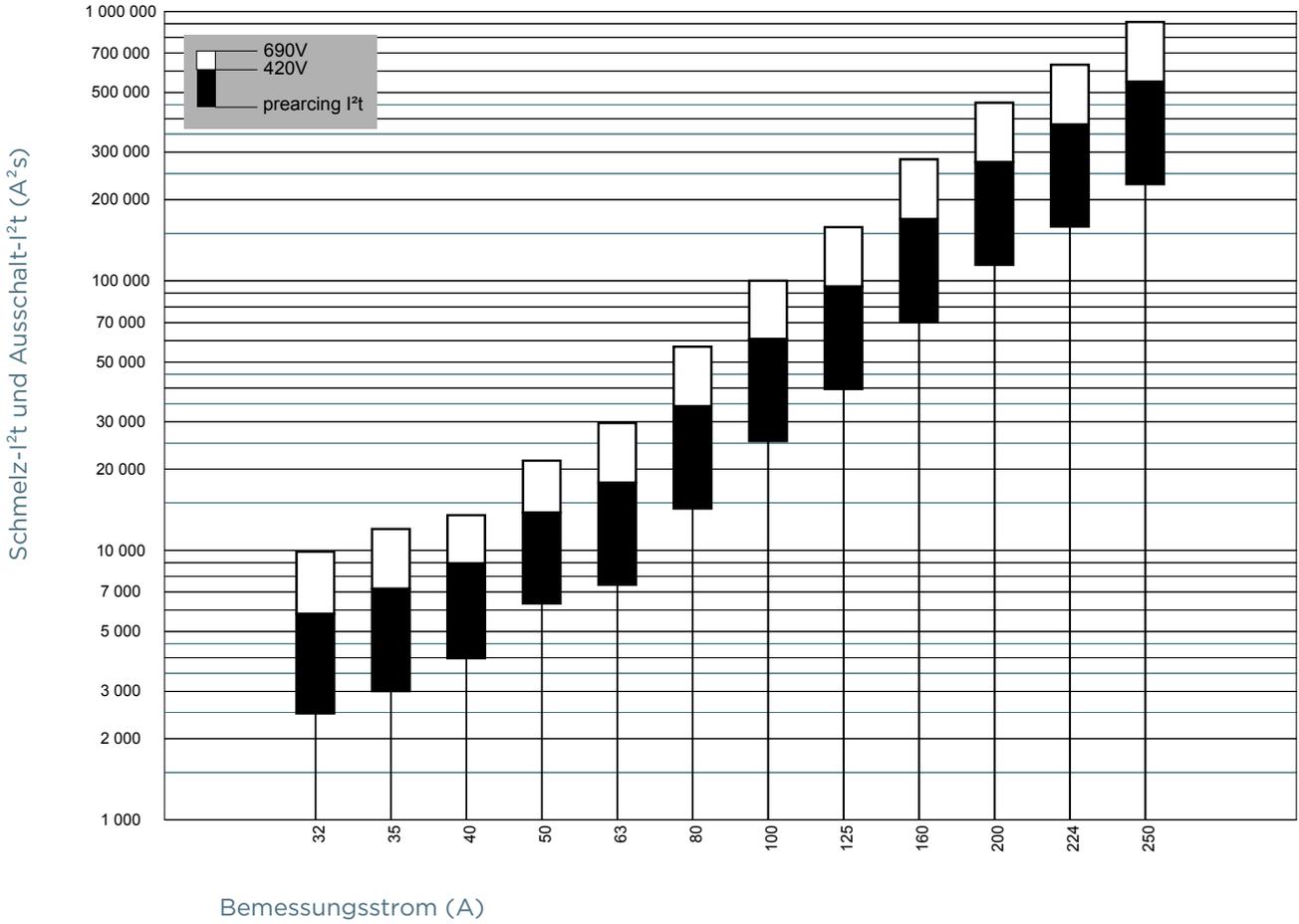
Größe 1, 16-250A



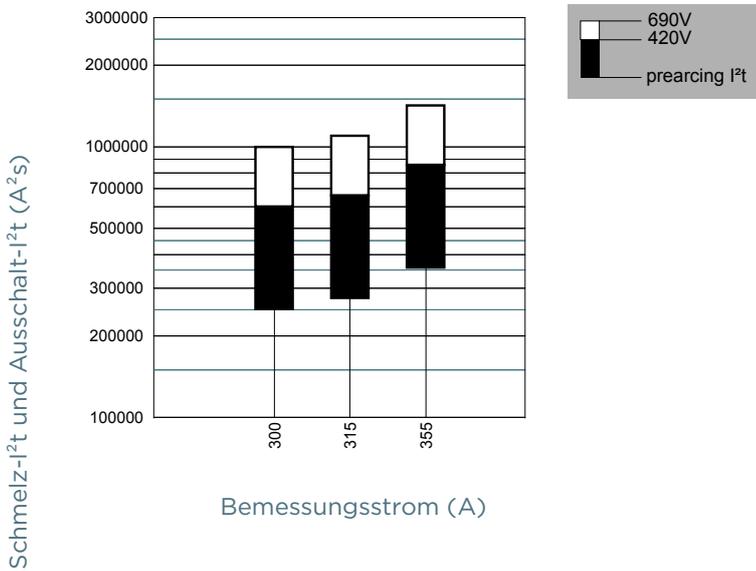
Mersen behält sich das Recht vor ohne vorherige Ankündigung jede in diesem Datenblatt enthaltene Information zu verändern, zu aktualisieren oder zu korrigieren.

SCHMELZ-I²T UND AUSSCHALT-I²T WERTE

Größe 2, 32-250A



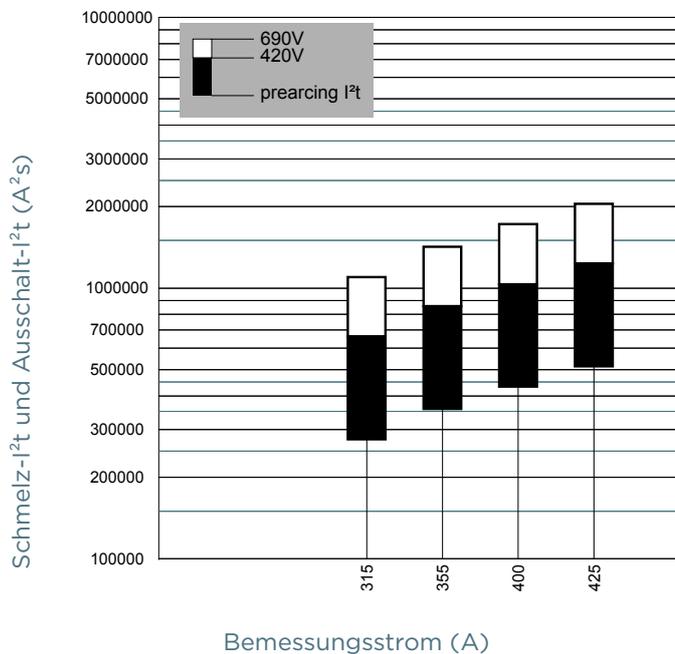
Größe 2, 300-355A



Mersen behält sich das Recht vor ohne vorherige Ankündigung jede in diesem Datenblatt enthaltene Information zu verändern, zu aktualisieren oder zu korrigieren.

SCHMELZ-I²T UND AUSSCHALT-I²T WERTE

Größe 3, 315-500A

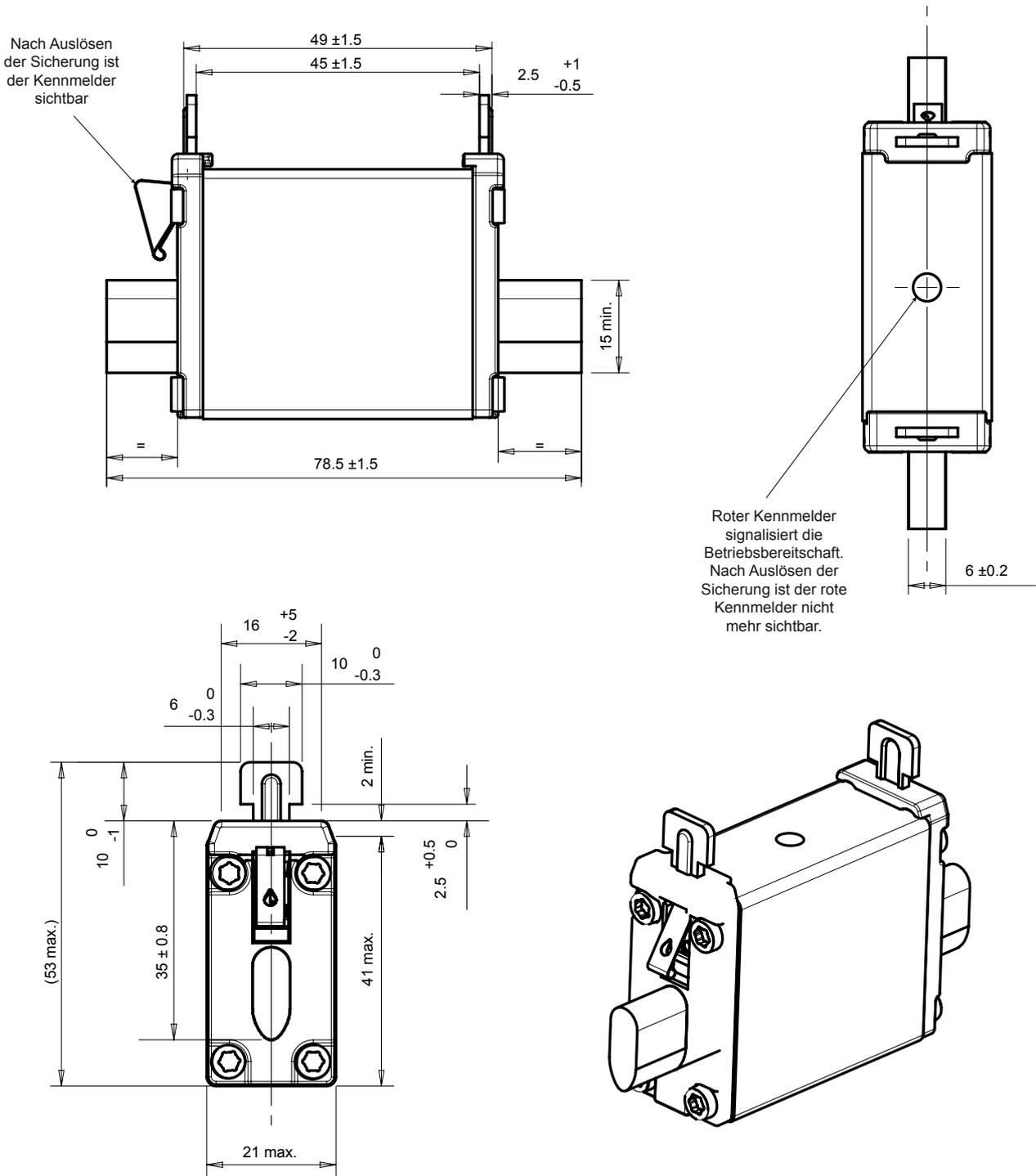


NH Sicherungseinsätze gG 690VAC

Doppelkennmelder/spannungsfreie Griffflaschen Größe 000, 00, 0, 1, 2, 3

ABMESSUNGEN

IEC NH-Niederspannungs-Sicherungs-Einsatz Größe 000, mit Doppelkennmelder (1000405A)



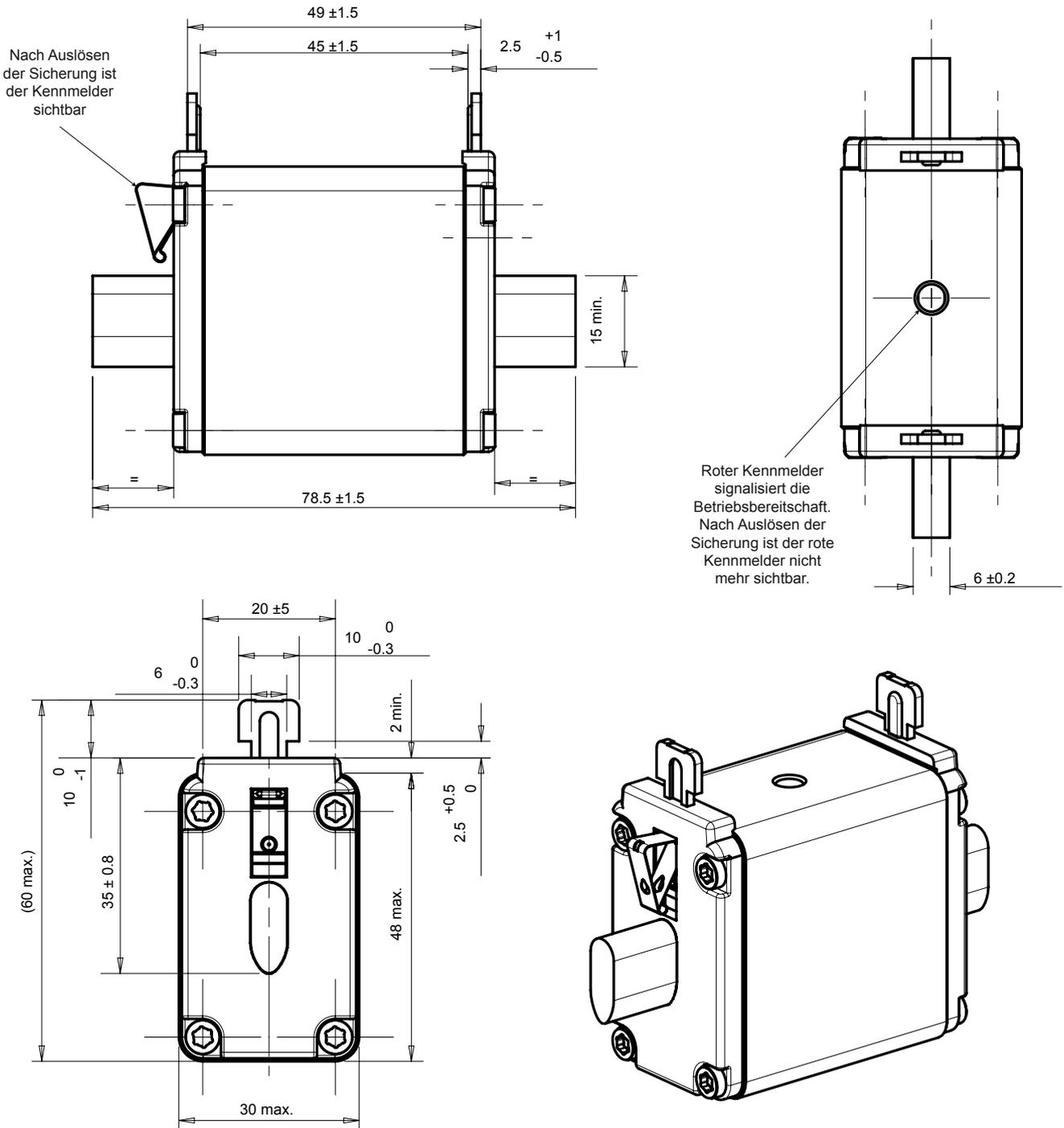
Abmessungen in mm

NH Sicherungseinsätze gG 690VAC

Doppelkennmelder/spannungsfreie Griffflaschen Größe 000, 00, 0, 1, 2, 3

ABMESSUNGEN

IEC NH-Niederspannungs-Sicherungs-Einsatz Größe 00, mit Doppelkennmelder (1000406A)



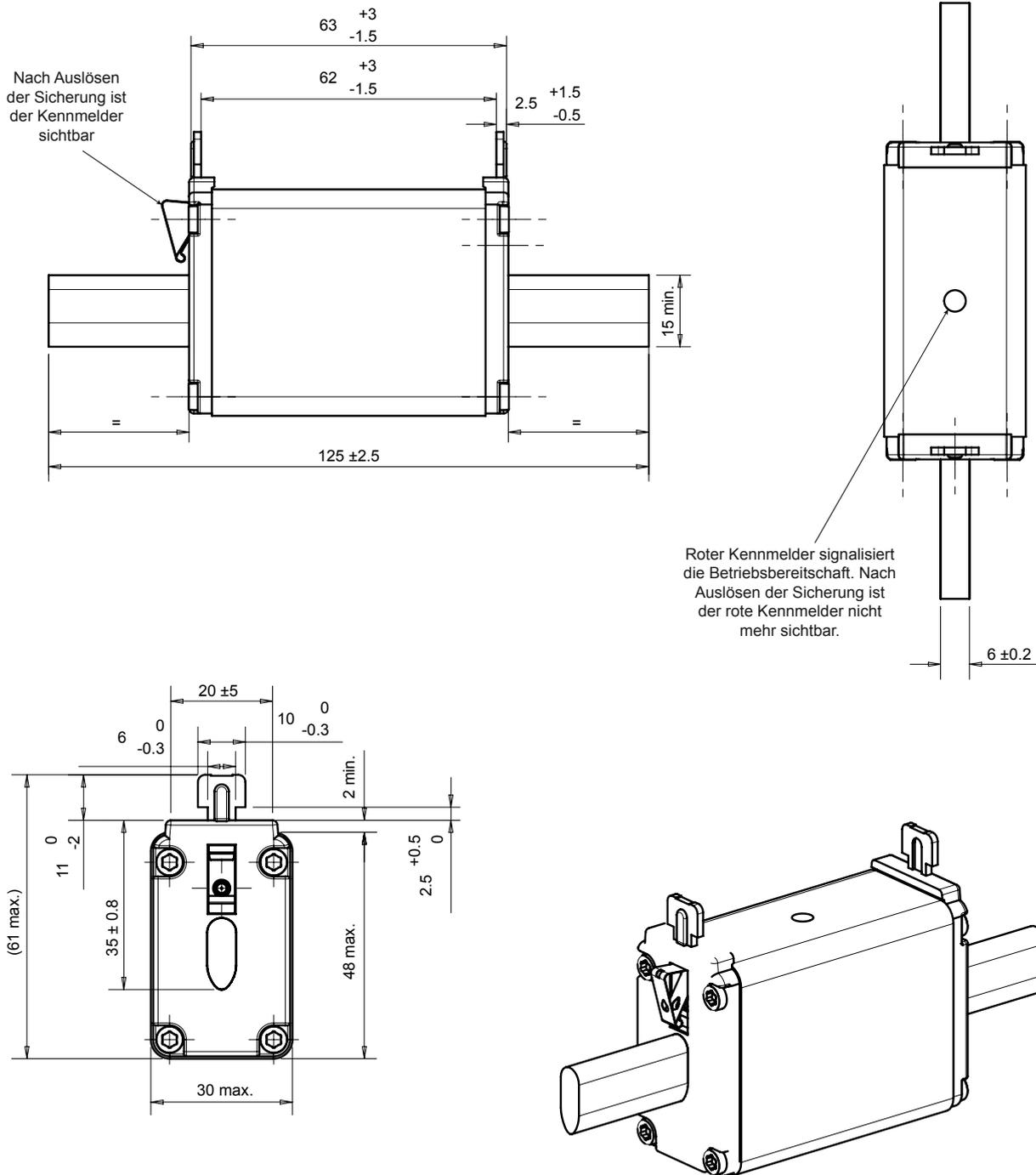
Abmessungen in mm

NH Sicherungseinsätze gG 690VAC

Doppelkennmelder/spannungsfreie Griffflaschen Größe 000, 00, 0, 1, 2, 3

ABMESSUNGEN

IEC NH-Niederspannungs-Sicherungs-Einsatz Größe 0, mit Doppelkennmelder (1000407A)



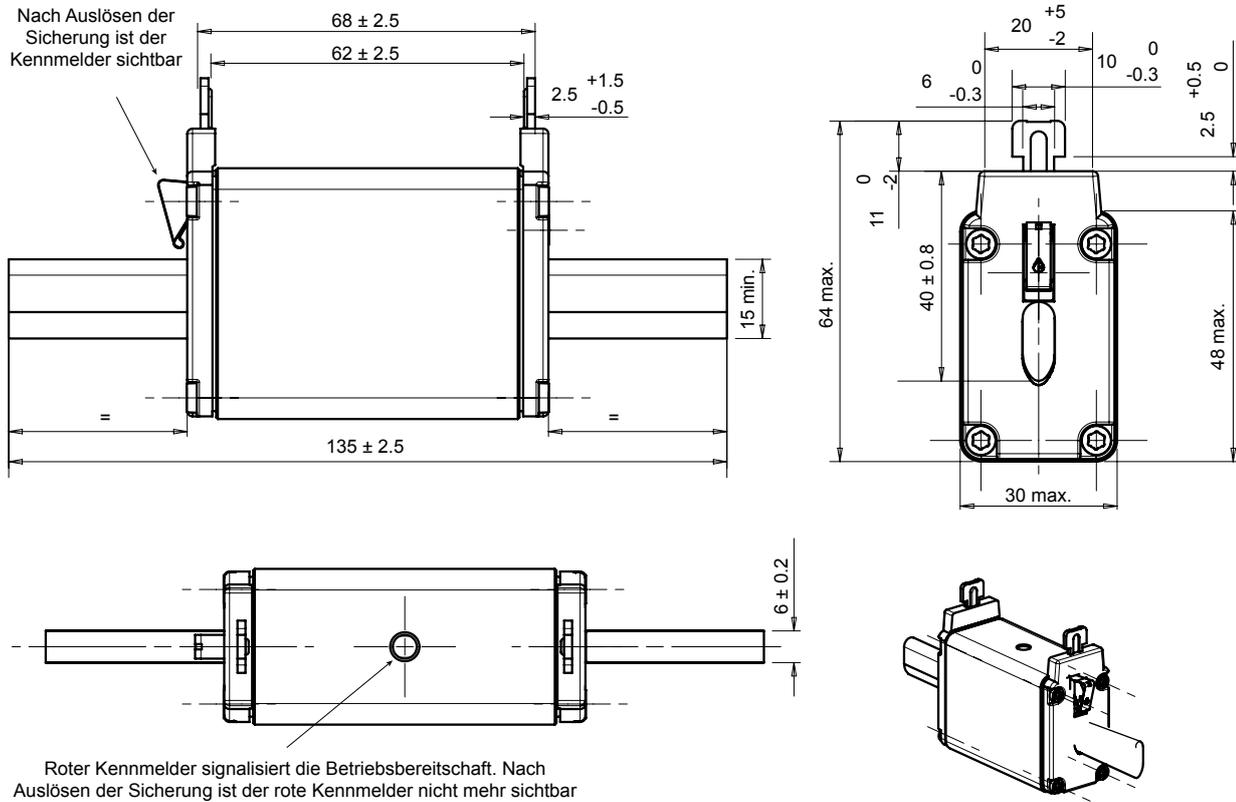
Abmessungen in mm

NH Sicherungseinsätze gG 690VAC

Doppelkennmelder/spannungsfreie Griffflaschen Größe 000, 00, 0, 1, 2, 3

ABMESSUNGEN

IEC NH-Niederspannungs-Sicherungs-Einsatz Größe 1, mit Doppelkennmelder (16-100A) (1000586A)



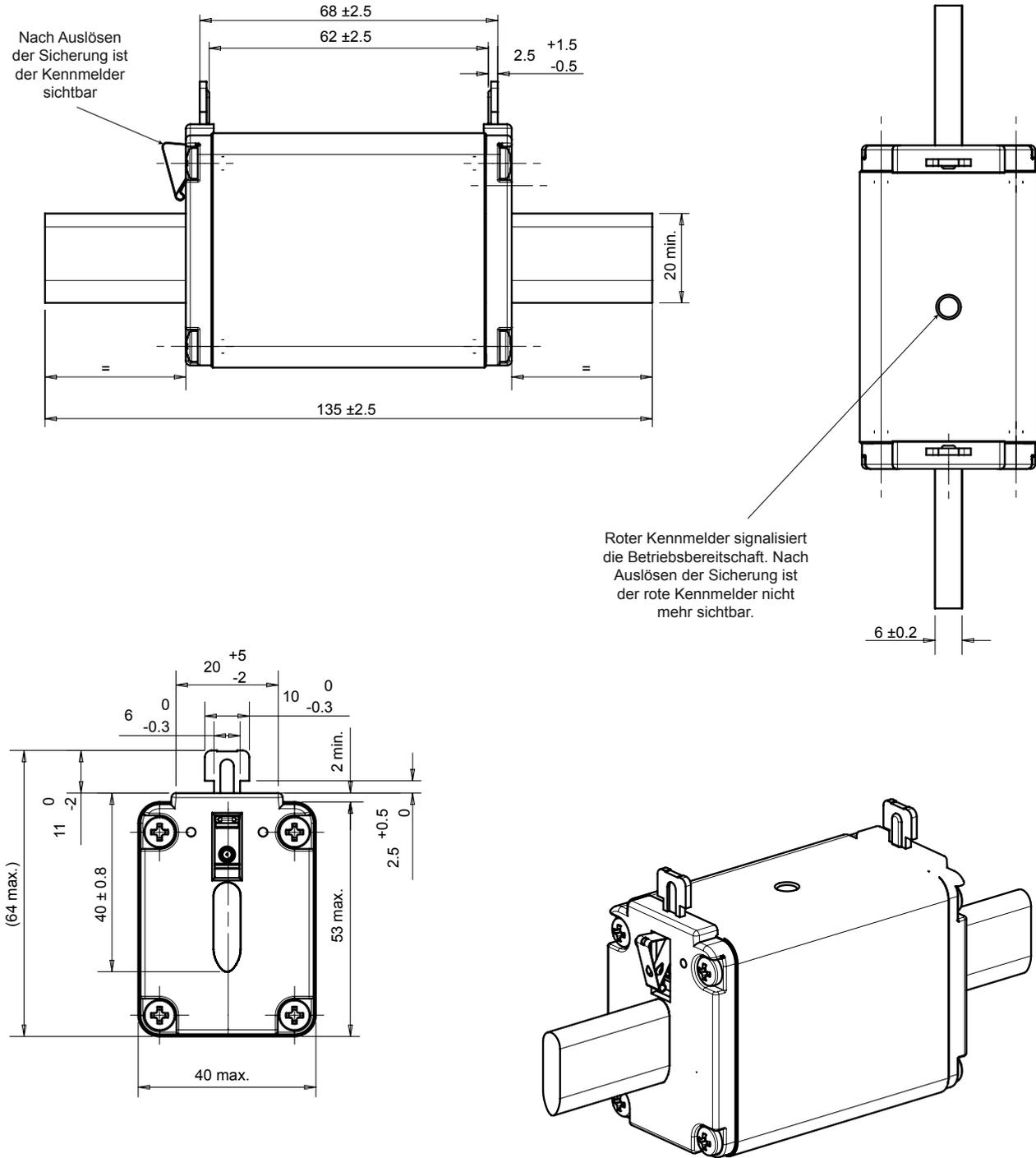
Abmessungen in mm

NH Sicherungseinsätze gG 690VAC

Doppelkennmelder/spannungsfreie Griffflaschen Größe 000, 00, 0, 1, 2, 3

ABMESSUNGEN

IEC NH-Niederspannungs-Sicherungs-Einsatz Größe 1, mit Doppelkennmelder (125-224A) (1000408A)



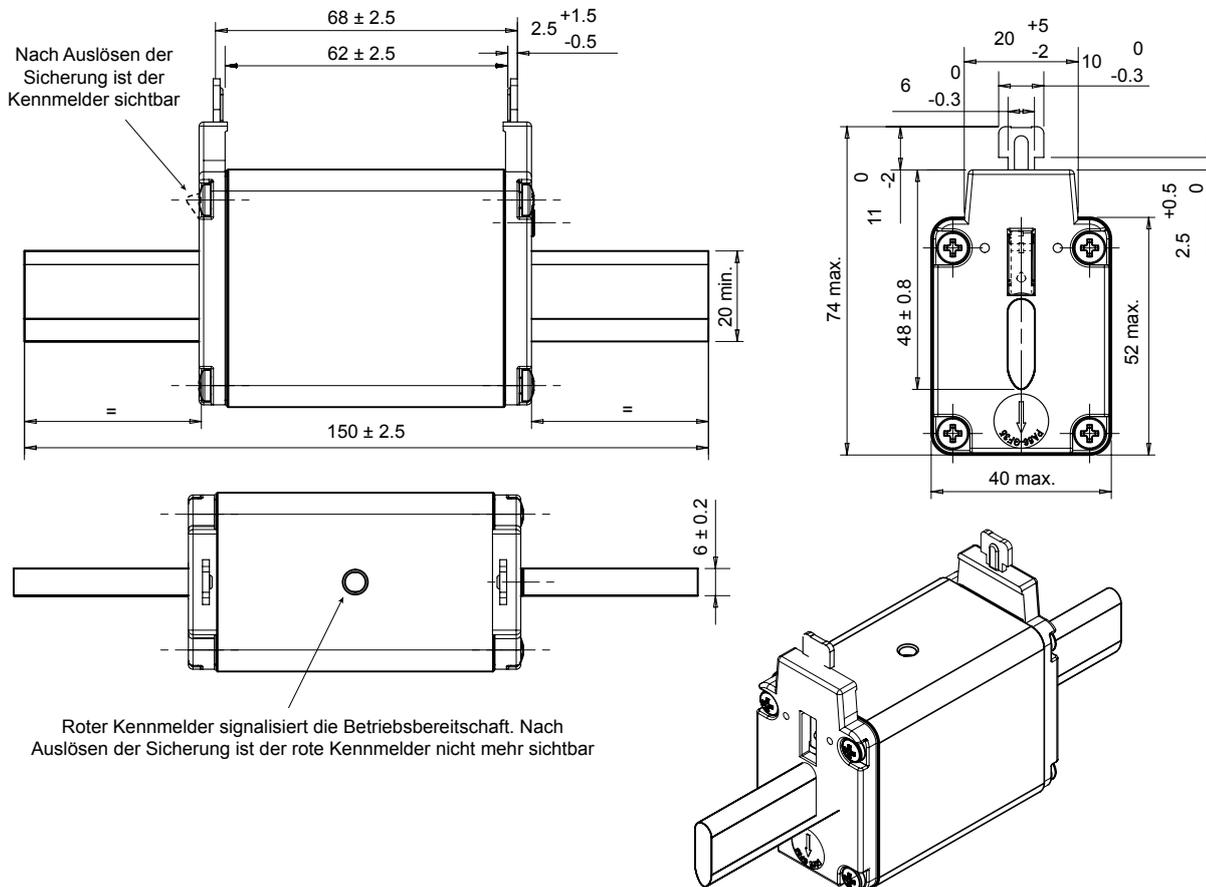
Abmessungen in mm

NH Sicherungseinsätze gG 690VAC

Doppelkennmelder/spannungsfreie Griffflaschen Größe 000, 00, 0, 1, 2, 3

ABMESSUNGEN

IEC NH-Niederspannungs-Sicherungs-Einsatz Größe 2 kompakt, mit Doppelkennmelder (32-224A) (1000584B)



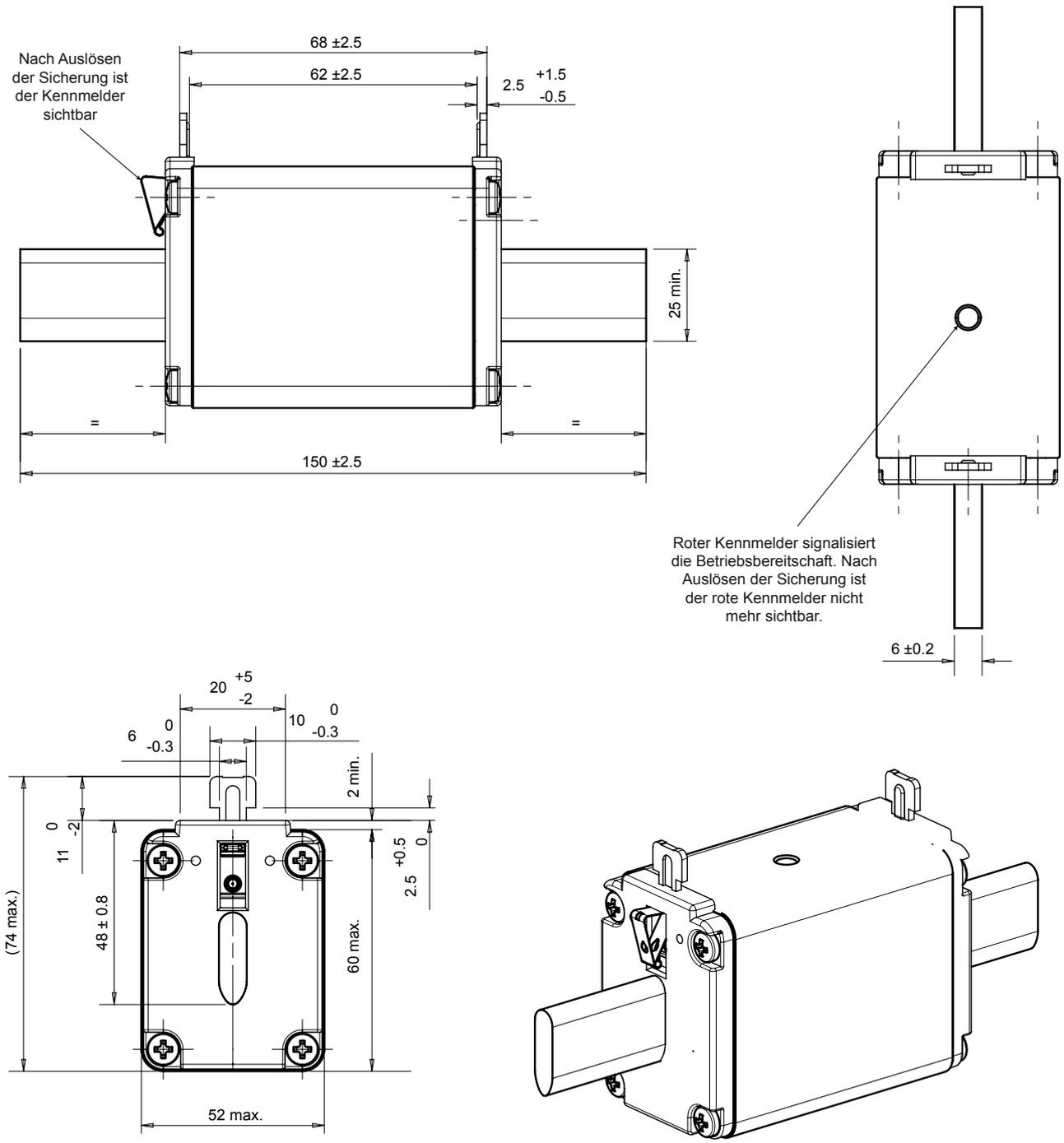
Abmessungen in mm

NH Sicherungseinsätze gG 690VAC

Doppelkennmelder/spannungsfreie Griffflaschen Größe 000, 00, 0, 1, 2, 3

ABMESSUNGEN

IEC NH-Niederspannungs-Sicherungs-Einsatz Größe 2, mit Doppelkennmelder (250-355) (1000409A)



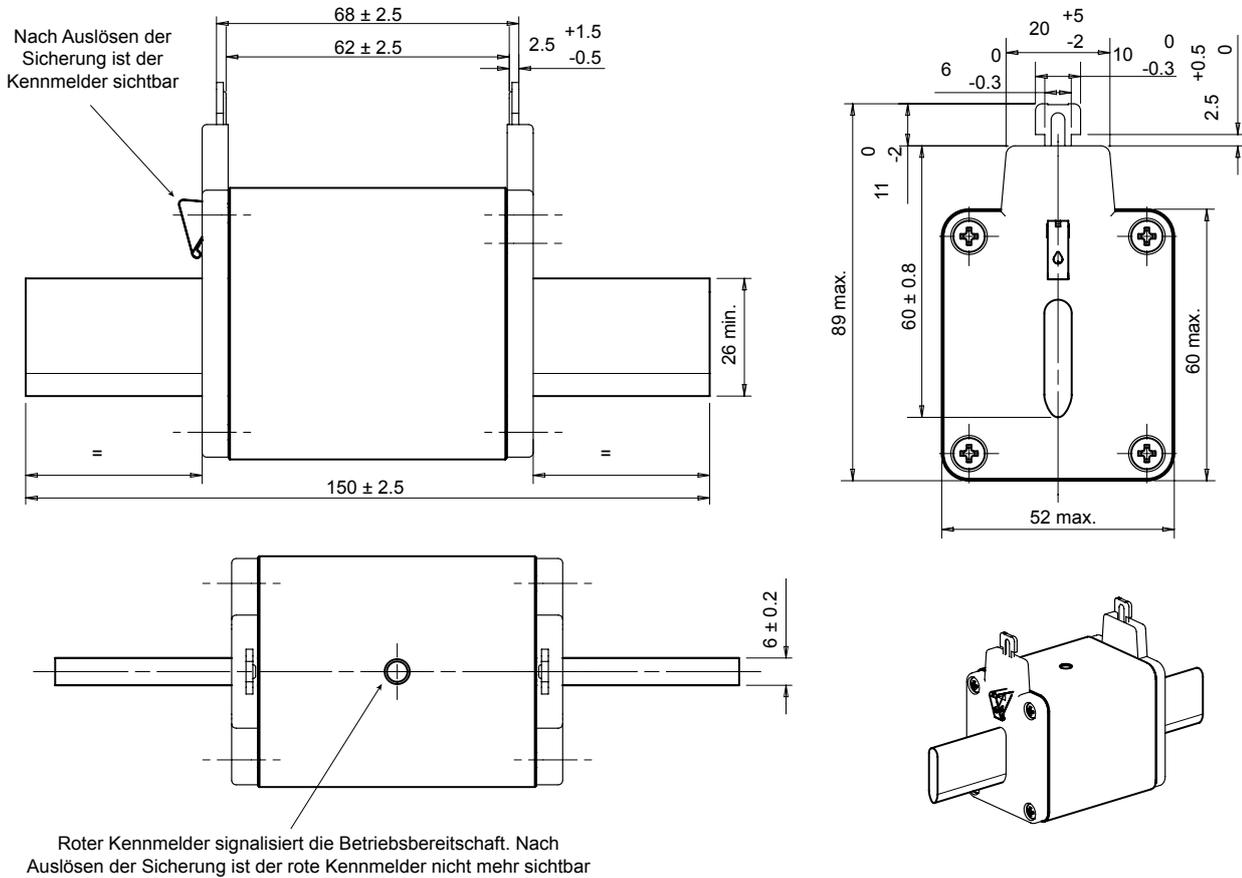
Abmessungen in mm

NH Sicherungseinsätze gG 690VAC

Doppelkennmelder/spannungsfreie Griffflaschen Größe 000, 00, 0, 1, 2, 3

ABMESSUNGEN

IEC NH-Niederspannungs-Sicherungs-Einsatz Größe 3 kompakt, mit Doppelkennmelder (315-355A) (1000583A)



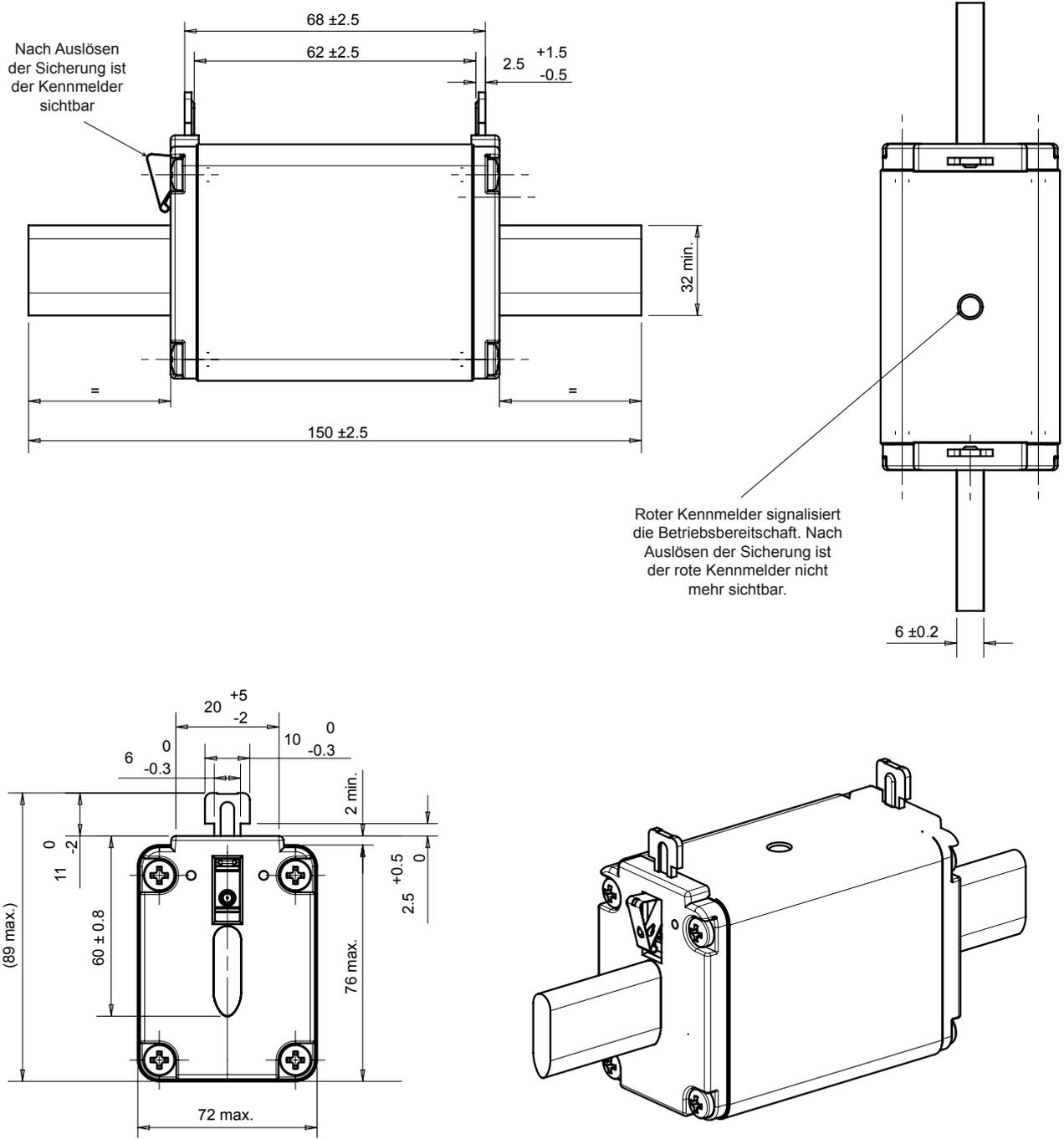
Abmessungen in mm

NH Sicherungseinsätze gG 690VAC

Doppelkennmelder/spannungsfreie Griffflaschen Größe 000, 00, 0, 1, 2, 3

ABMESSUNGEN

IEC NH-Niederspannungs-Sicherungs-Einsatz Größe 3, mit Doppelkennmelder (400-425A) (1000410A)



Abmessungen in mm

Mersen behält sich das Recht vor ohne vorherige Ankündigung jede in diesem Datenblatt enthaltene Information zu verändern, zu aktualisieren oder zu korrigieren.