

Zylindrische Sicherungseinsätze 14x51 aM 500 bis 690VAC

NIEDERSpannungSSICHERUNGSEINSÄTZE NACH IEC

ZYLINDRISCHE SICHERUNGSEINSÄTZE NACH IEC



Mersen „aM“ und „gG“ Sicherungseinsätze decken eine große Bandbreite an verschiedenen Größen und Stromstärken für 400, 500 und 690VAC ab. Sie werden für die Absicherung von elektrischen Verteilungsstromkreisen und industriellen Anlagen eingesetzt. Ein Großteil der Stromstärken ist in den Größen 8x31 und 10x38 optional mit Kennmelder, und in den Größen 14x51 und 22x58 optional mit Schlagbolzen zur Auslösung eines Hilfskontakts erhältlich.

Alle zylindrischen Sicherungseinsätze bestehen aus einem Keramikkörper und versilberten Kontakten.

Zylindrische Sicherungseinsätze der Betriebsklasse „aM“ sind Teilbereichssicherungen und schützen elektrische Geräte bei unzulässig hohen Kurzschlüssen vor der Zerstörung durch ihre starke Strombegrenzung und geringen thermischen Durchlasswerten. Sie schalten Ströme, die größer als $6,3 \times I_n$ sind, bis zum maximalen Ausschaltvermögen ab. Zylindrische Sicherungseinsätze „aM“ werden vorzugsweise zum Schutz von Anlagen und Schaltgeräten in Motorstromkreisen verwendet. Bei der Zuordnung der Sicherungseinsätze kann der Sicherungsnennstrom gleich dem Motornennstrom gewählt werden.

Unsere Technologie und das Herstellungsverfahren sorgen für eine höchstzuverlässige technische Leistungsfähigkeit.

PRODUKTVORTEILE

- Reduzierte Baugröße
- Ausführung mit Schlagbolzen für Fernanzeige bei Auslösung der Sicherung
- Besonders sicheres und zuverlässiges Schutzsystem

ANWENDUNGSBEREICHE

- Betriebsklasse aM zum Schutz von Motorstromkreisen, Transformatoren und weiteren Verbrauchern mit Einschaltstrom.

TECHNISCHE NORMEN

- IEC 60269-1 & -2
- Lloyd's Register of Shipping und Bureau Veritas Zulassung



Zylindrische Sicherungseinsätze 14x51 aM 500 bis 690VAC

TECHNISCHE DATEN ÜBERBLICK

Spannungsbereich AC	500 ... 690 VAC
Bemessungsstrom (A)	0,25 ... 50 A
Betriebsklasse/Charakteristik	aM
Ausschaltvermögen AC (IEC)	120 kA
Material des (Sicherungs-) Körpers	Keramik
Material des (Sicherungs-) Körpers	zylindrisch
Material der Kontakte	versilbertes Kupfer
Baugröße	14x51 mm

PRODUKTPALETTE

Größe 14,3x51 aM 500/690VAC ohne Kennmelder



FR14AM69V12



FR14AM50V50

Katalognummer	Teilenummer	Bemessungsspannung AC (IEC)	Bemessungsstrom I _n	Bemessungsausschaltvermögen AC	Bemessungsleistungsabgabe bei I _n	Gewicht
FR14AM69V0.25	B212590	690 V	0,25 A	120 kA	0,1 W	21 g
FR14AM69V0.5	L213105	690 V	0,5 A	120 kA	0,9 W	21 g
FR14AM69V1	E213605	690 V	1 A	120 kA	0,13 W	21 g
FR14AM69V2	H214114	690 V	2 A	120 kA	0,18 W	21 g
FR14AM69V4	K214622	690 V	4 A	120 kA	0,28 W	21 g
FR14AM69V6	S215135	690 V	6 A	120 kA	0,42 W	21 g
FR14AM69V8	T215642	690 V	8 A	120 kA	0,55 W	21 g
FR14AM69V10	Z216659	690 V	10 A	120 kA	0,65 W	21 g
FR14AM69V12	M217177	690 V	12 A	120 kA	0,75 W	21 g
FR14AM69V16	Q217686	690 V	16 A	120 kA	1,05 W	21 g
FR14AM69V20	P218720	690 V	20 A	120 kA	1,3 W	21 g
FR14AM69V25	E219769	690 V	25 A	120 kA	1,55 W	21 g
FR14AM69V32	G1011477	690 V	32 A	120 kA	2,05 W	21 g
FR14AM69V40	J1011479	690 V	40 A	120 kA	2,65 W	21 g
FR14AM50V32	M222214	500 V	32 A	120 kA	2,05 W	21 g
FR14AM50V40	Q200758	500 V	40 A	120 kA	2,65 W	21 g
FR14AM50V45	L211035	500 V	45 A	120 kA	2,85 W	21 g
FR14AM50V50	E211558	500 V	50 A	120 kA	2,95 W	21 g

Größe 14,3x51 aM 500VAC mit Schlagbolzen



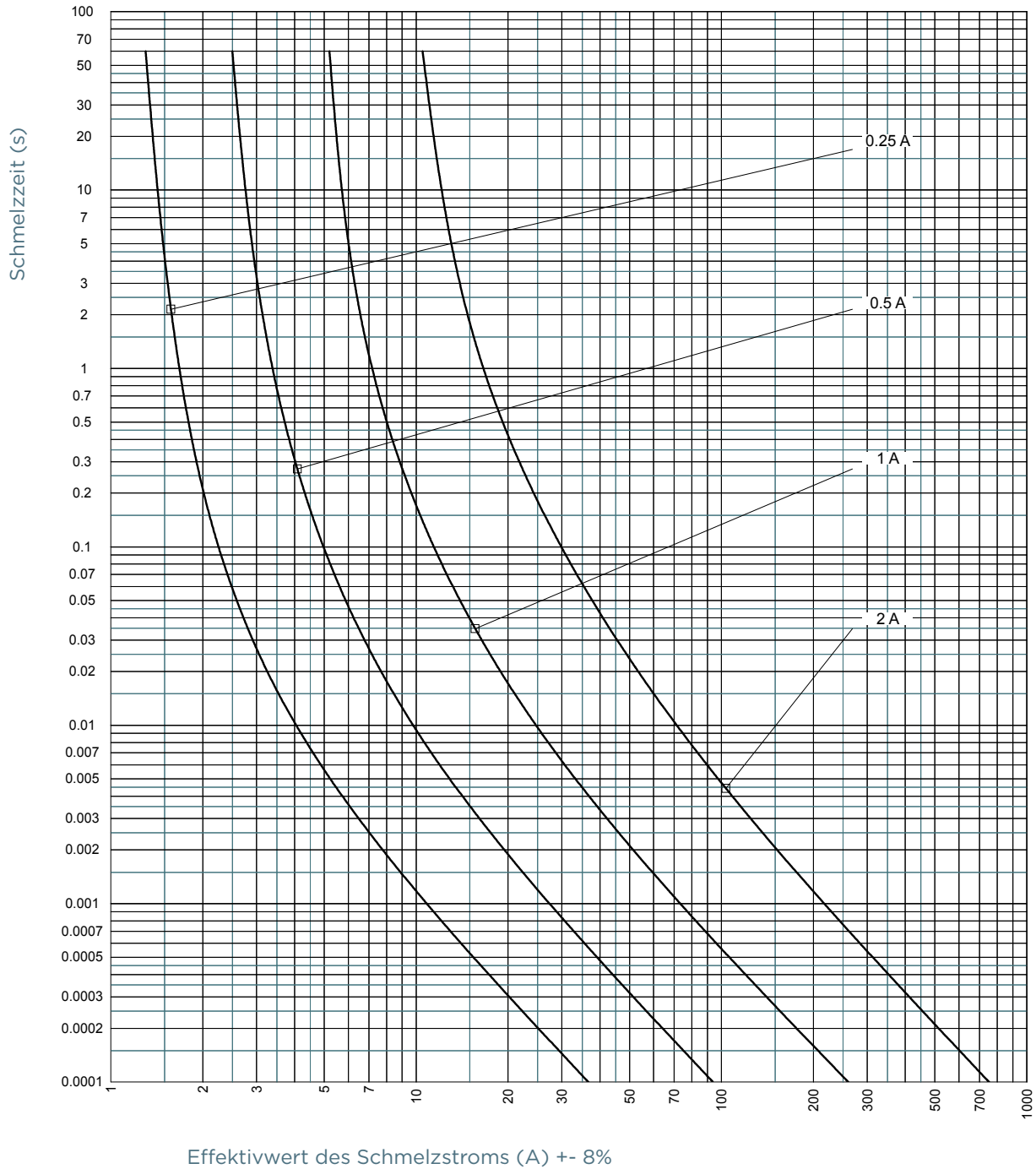
FR14AM50V25P

Katalognummer	Teilenummer	Bemessungsspannung AC (IEC)	Bemessungsstrom I _n	Bemessungsausschaltvermögen AC	Bemessungsleistungsabgabe bei I _n	Gewicht
FR14AM50V1P	W215644	500 V	1 A	120 kA	0,13 W	21 g
FR14AM50V2P	B216661	500 V	2 A	120 kA	0,18 W	21 g
FR14AM50V4P	C218203	500 V	4 A	120 kA	0,28 W	21 g
FR14AM50V6P	E219240	500 V	6 A	120 kA	0,42 W	21 g
FR14AM50V8P	N222215	500 V	8 A	120 kA	0,55 W	21 g
FR14AM50V10P	S200760	500 V	10 A	120 kA	0,65 W	21 g
FR14AM50V12P	R201817	500 V	12 A	120 kA	0,75 W	21 g
FR14AM50V16P	G211560	500 V	16 A	120 kA	1,05 W	21 g
FR14AM50V20P	E212593	500 V	20 A	120 kA	1,3 W	21 g
FR14AM50V25P	H213608	500 V	25 A	120 kA	1,55 W	21 g
FR14AM50V32P	N214625	500 V	32 A	120 kA	2,05 W	21 g
FR14AM50V40P	X215645	500 V	40 A	120 kA	2,65 W	21 g
FR14AM50V45P	C216662	500 V	45 A	120 kA	2,85 W	21 g
FR14AM50V50P	D218204	500 V	50 A	120 kA	2,95 W	21 g

Zylindrische Sicherungseinsätze 14x51 aM 500 bis 690VAC

ZEIT-STROM KENNLINIEN

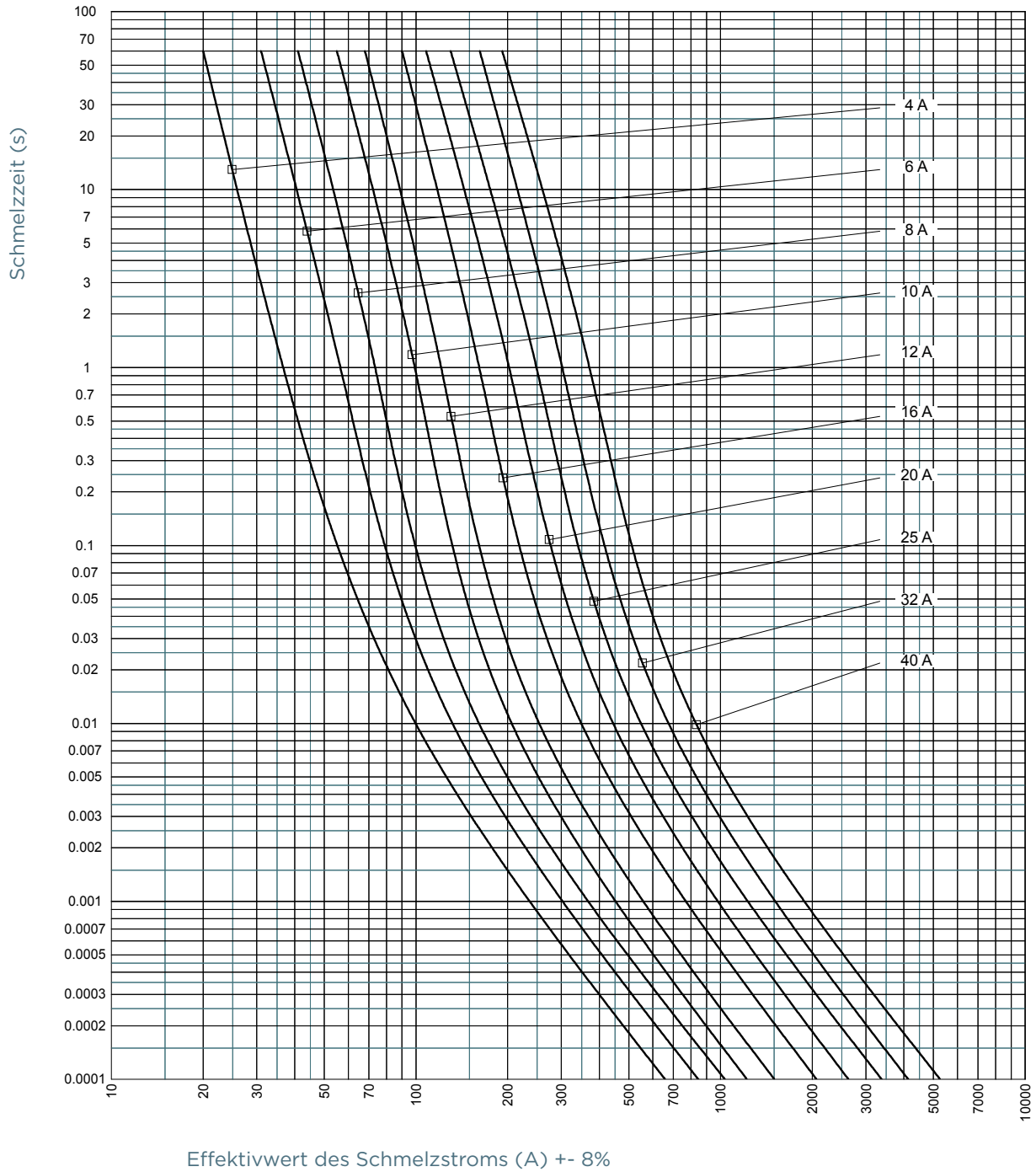
Größe 14x51 690V aM



Zylindrische Sicherungseinsätze 14x51 aM 500 bis 690VAC

ZEIT-STROM KENNLINIEN

Größe 14x51 690V

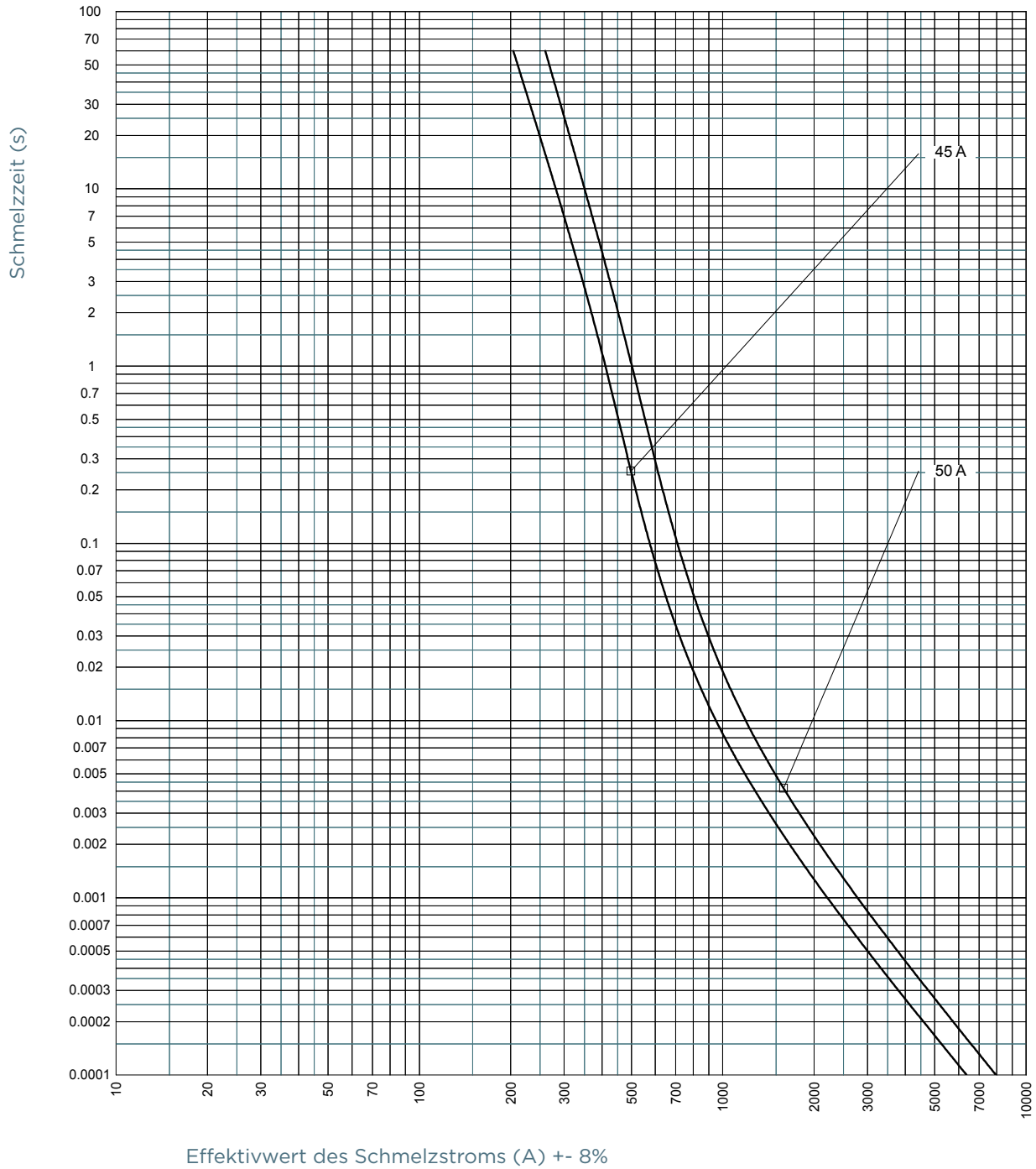


Mersen behält sich das Recht vor ohne vorherige Ankündigung jede in diesem Datenblatt enthaltene Information zu verändern, zu aktualisieren oder zu korrigieren.

Zylindrische Sicherungseinsätze 14x51 aM 500 bis 690VAC

ZEIT-STROM KENNLINIEN

Größe 14x51 500V aM

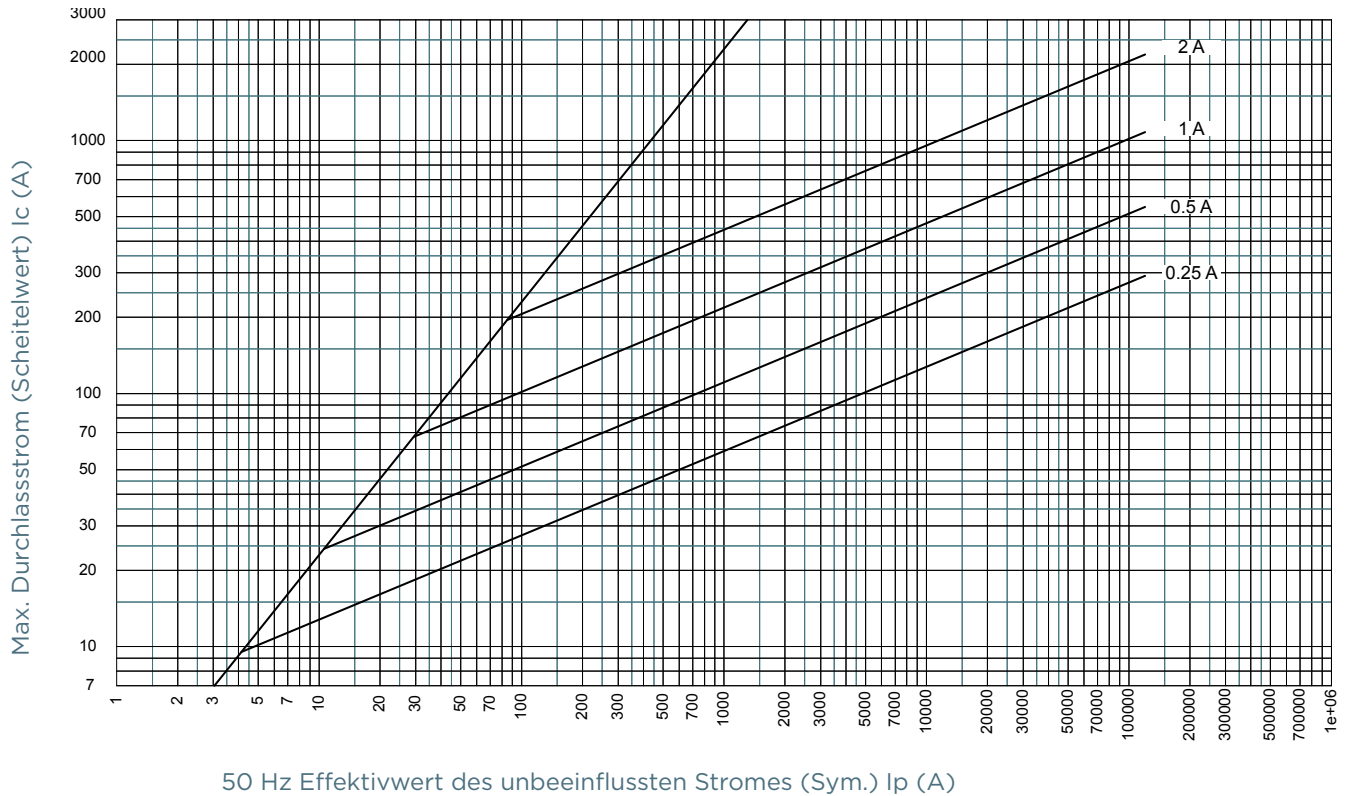


Mersen behält sich das Recht vor ohne vorherige Ankündigung jede in diesem Datenblatt enthaltene Information zu verändern, zu aktualisieren oder zu korrigieren.

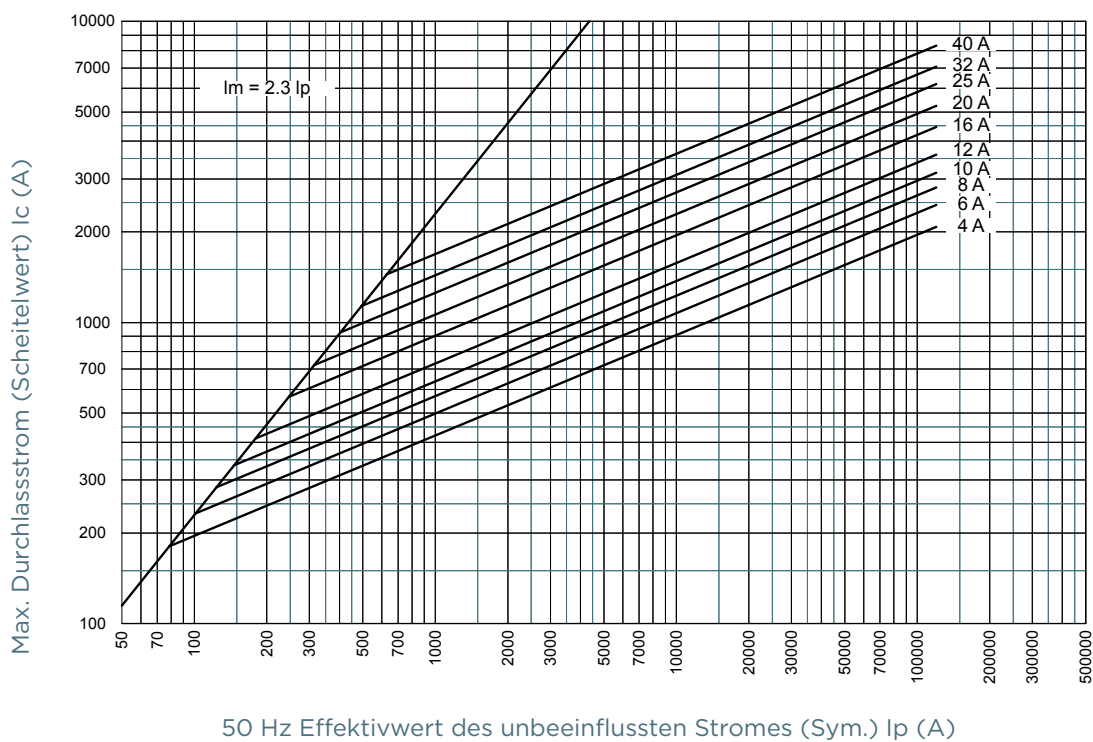
Zylindrische Sicherungseinsätze 14x51 aM 500 bis 690VAC

DURCHLASSSTROM-KENNLINIE

Größe 14x51 690V aM



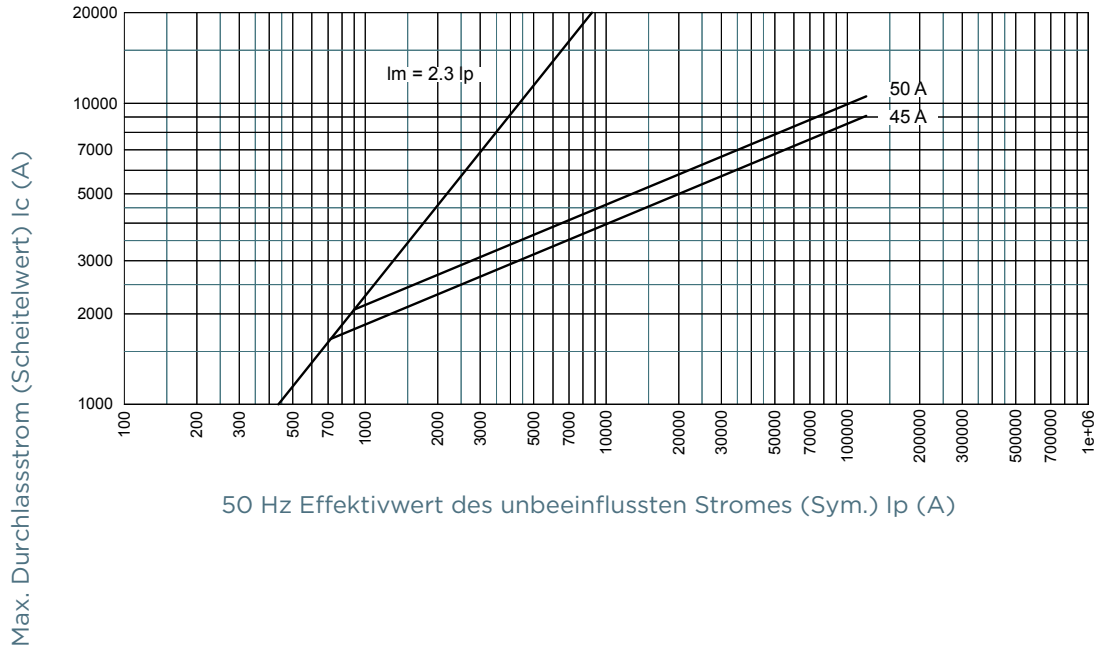
Größe 14x51 690V



Zylindrische Sicherungseinsätze 14x51 aM 500 bis 690VAC

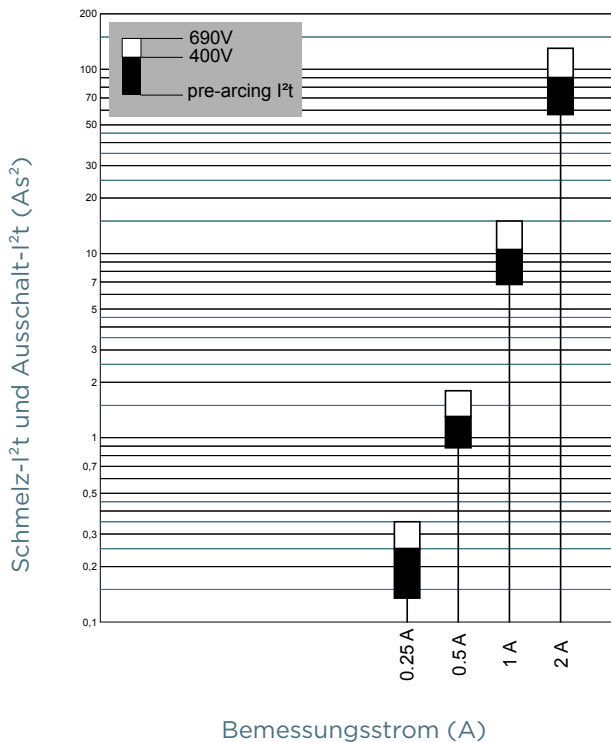
DURCHFLASSSTROM-KENNLINIE

Größe 14x51 500V aM



SCHMELZ- I^2t UND AUSSCHALT- I^2t WERTE

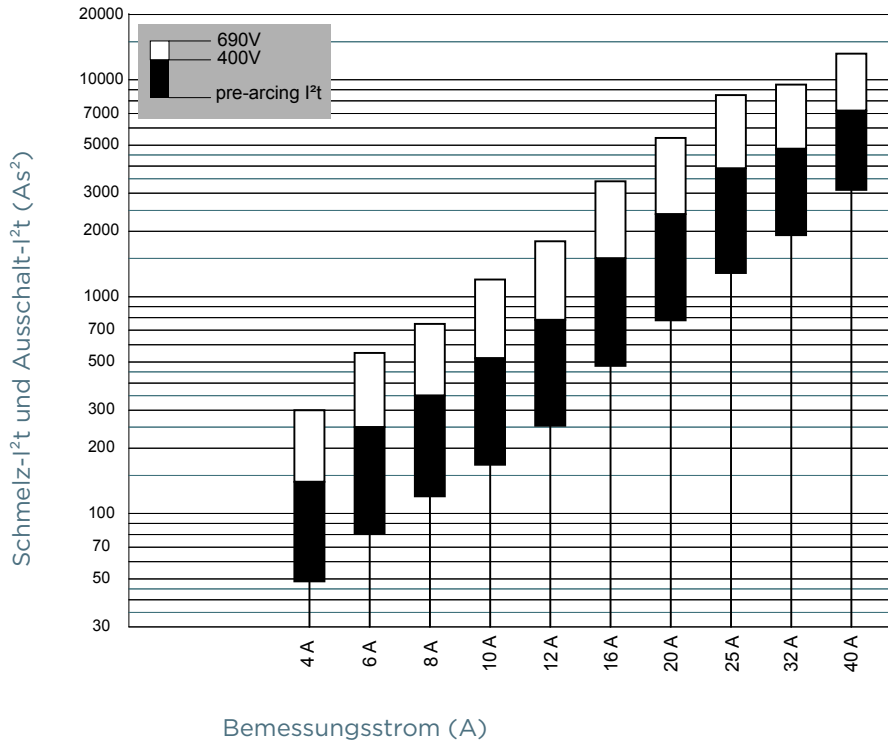
Größe 14x51 690V aM



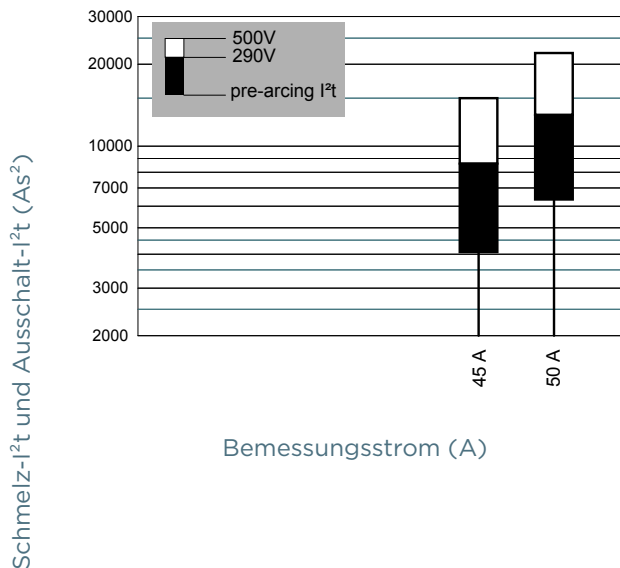
Zylindrische Sicherungseinsätze 14x51 aM 500 bis 690VAC

SCHMELZ-I²T UND AUSSCHALT-I²T WERTE

Größe 14x51 690V



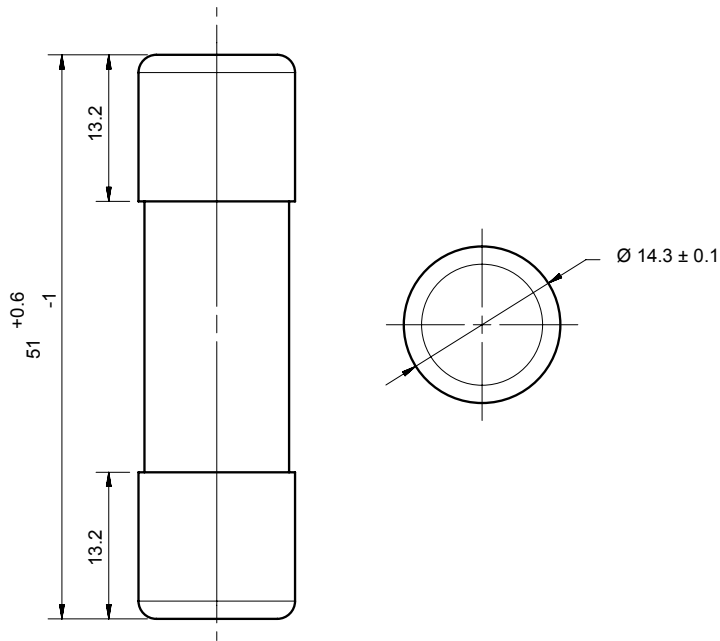
Größe 14x51 500V aM



Zylindrische Sicherungseinsätze 14x51 aM 500 bis 690VAC

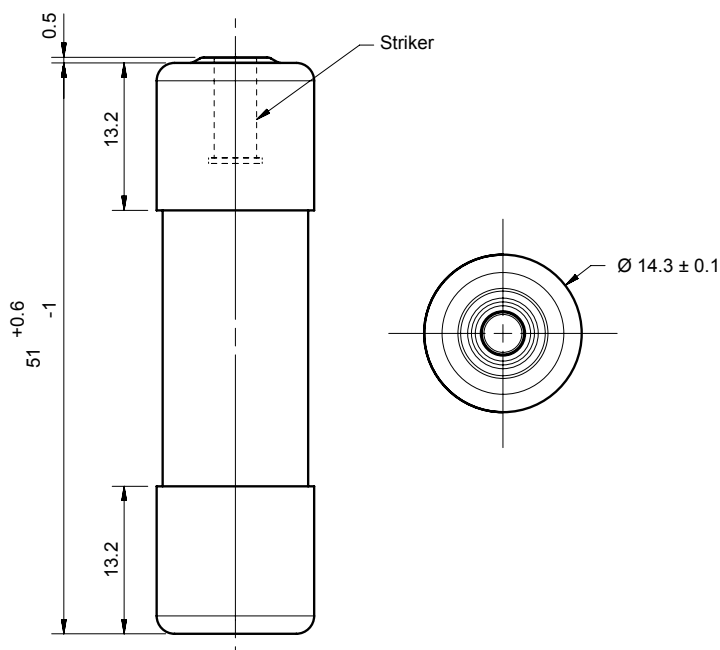
ABMESSUNGEN

Größe 14x51 aM ohne Kennmelder (1001212)



Abmessungen in mm

Größe 14x51 aM mit Schlagbolzen (1001211)



Abmessungen in mm