

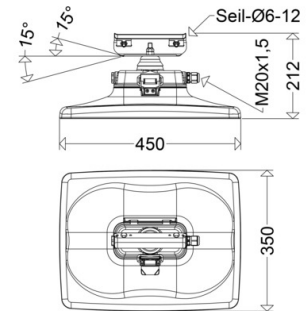
LED-Seilleuchte

## 59 1601 LR

[ Artikelnummer : 59001 0027 ]

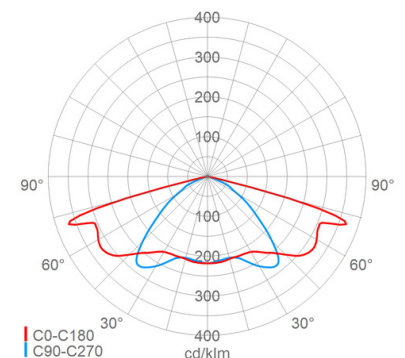
### Allgemeine Produktbeschreibung

LED-Seilleuchte, bestehend aus zweiteiligem, pulverlackiertem Aluminiumdruckgussgehäuse. Oberteil mit Tragebügel, Neigungsverstellung, Kabeleinführung und Druckausgleichssystem. Unterteil mit LED-Modulen, Optiken, rahmenlosem, flachem Sicherheitsglas und EVG, werkzeuglos vom Oberteil abklapp- und abnehmbar. Trennstekverbindung und Zugentlastung im Anschlussraum zwischen Ober- und Unterteil, durch Abklappen des Unterteils werkzeuglos zugänglich. Zhaga-konforme LED-Module mit hocheffizienten Optiken, direkt strahlend, Multi-Layer Technologie. EVG mit hoher Stoßspannungsfestigkeit, Überlast- und Kurzschlusschutz. Seilbefestigung mit allseitig drehbarem und um 15° neigbarem Edelstahltragebügel für Quer- Längs- und Schrägtragseile Ø 6-12mm.



### Allgemeine Produktvorteile

- langlebiges, korrosionsbeständiges Aludruckgussgehäuse mit glatter Oberfläche ohne Kühlrippen
- ausgezeichnetes Thermomanagement durch direkte Anbindung der LED-Module an das Gehäuse, große Kühlfläche, hervorragende Wärmeableitung
- integriertes Druckausgleichssystem zum definierten „Atmen“ verhindert die Bildung von Kondenswasser im Inneren der Leuchte
- zeit- und kostensparende Montage in 2 Schritten durch werkzeuglos abnehmbares Gehäuse-Unterteil: 1. Schritt: Oberteil mit Tragebügel im Seil einhängen und elektrisch anschließen, 2. Schritt: Unterteil einhängen, Trennstecker verbinden, zuklappen und verschließen. FERTIG
- universeller Einsatz an Quer- oder Längsseilen, geeigneten Seilen oder 3-Punkt-Überspannseilen (s. Zubehör)
- werkzeuglose Trennung (auch elektrisch!) des Unterteils vom Oberteil ermöglicht einen bequemen Austausch von Komponenten vor Ort oder in der Werkstatt, kein aufwändiger Abbau der kompletten Leuchte bzw. unbequemes „Über-Kopf-Arbeiten“ erforderlich
- gleichmäßige Ausleuchtung durch die Multi-Layer Technologie, d.h. jede einzelne LED beleuchtet die gesamte Fläche, die LVK der einzelnen LED überlagern sich
- umweltfreundlich, keine Lichtemission in den oberen Halbraum, Dark-Sky Anforderungen werden erfüllt
- zukunftssicher durch Verwendung Zhaga-konformer LED-Module



### Einsatzbereiche

Wohn-, Anlieger-, Neben- und Hauptstraßen mit Seilüberspannung

## LED-Seilleuchte

**59 1601 LR**

[ Artikelnummer : 59001 0027 ]

**Technische Daten****Kenndaten**

Leuchtmittel:	LED
LED-Modulstandard:	Zhaga
Austauschbarkeit:	Leuchtmittel und EVG von elektrotechn. Fachkraft tauschbar
Systemleistung:	17 W
Leuchtenlichtstrom:	2900 lm
Lichtausbeute:	171 lm/W
Farbtemperatur:	4000 K
Farbwiedergabe Ra:	≥ 70
Lichtfarbe:	740
Zul. Umgebungstemperatur T <sub>a</sub> :	-40 °C bis +50 °C
Vorschaltgerät:	1 x EVG, Überlastschutz, Kurzschlusschutz
Stoßspannungsfestigkeit:	10 kV

**Lichtsteuerung**

Dimmbar:	Ja
Leistungsreduzierung:	mit Steuerphase (LR)
Systemleistung bei Leistungsreduzierung:	7 W
Lichtstrom bei Leistungsreduzierung:	50 %

**Lichttechnik**

Lichtlenkung:	Linsoptik
Abstrahlcharakteristik:	symmetrisch-breitstrahlend
Photobiologische Sicherheit:	RG2

**Lebensdauer**

Nutzlebensdauer LED:	L90>100000 h (@ T <sub>a</sub> max)
----------------------	-------------------------------------

**Elektrischer Anschluss**

Nennspannung:	220 - 240 V, 50/60 Hz
Anschlussklemme:	Steckverbindung, 4-polig, 0,75 - 2,5 mm <sup>2</sup>
Max. Anzahl bei LS B16:	21
LS B10/B13/B20/B25:	13/17/26/32
LS C10/C13/C16/C20/C25:	21/28/35/43/54
Einführungen:	M20 (1x), Verschraubung (1x), Kunststoff, 6 - 13 mm

**Gehäuse**

Gehäusematerial:	Alu-Druckguss
Lackiert:	Ja
Farbe:	grau, DB 702

**Abdeckung**

Art/Material:	Scheibe (Sicherheitsglas)
Eigenschaft:	klar
Verschluss:	verschraubt (Edelstahl V4A)

**Montage**

Montageart (ggf. Zubehör erforderlich):	Seil
Gebrauchslage:	nach unten strahlend
Schwenkbereich:	-15 - 15 °
Seildurchmesser:	6 - 12 mm
Windangriffsfläche:	0,04 m <sup>2</sup>

**Eigenschaften / Zertifikate**

Schutzklasse:	I
IP Schutzart:	IP66
Stoßfestigkeit (IK):	IK10
Prüfzeichen/Kennzeichnung:	CE, VDE, ENEC
Energieeffizienzklasse:	C

**Sonstige Eigenschaften**

Druckausgleichssystem:	Ja
------------------------	----

**Abmessung / Gewicht**

Länge:	450,00 mm
Breite/Durchmesser:	350,00 mm
Höhe:	212,00 mm
Gewicht:	6,60 kg
EAN/GTIN:	4041254296852

LED-Seilleuchte

## 59 1601 LR

[ Artikelnummer : 59001 0027 ]

### Optionales Zubehör/Ersatzteile

Artikelnummer	Artikelbezeichnung	Artikelbeschreibung
49001 9003	59/010 .	Scheibe Sicherheitsglas klar
49001 9002	49 3P .	Aufhängung Edelstahl lackiert , 3-Punkt Aufhängung