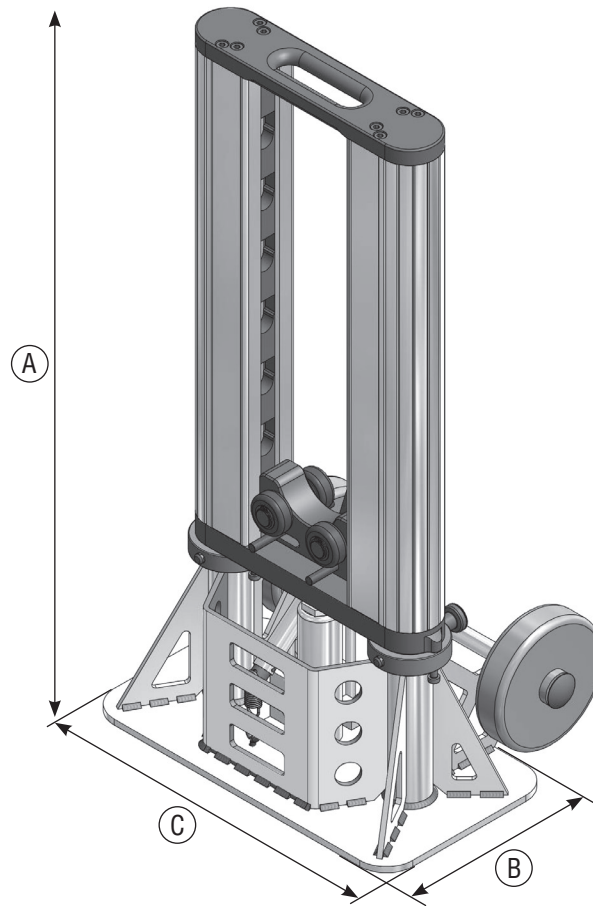


PRODUKTDATEN

BESTELL-NR.: A90112



TECHNISCHE DATEN

| | |
|------------------------|----------|
| Max. Belastung | 4.000 kg |
| Max. Trommel Ø | 1.600 mm |
| Min. Trommel Ø | 650 mm |
| A) Höhe | 863 mm |
| B) Tiefe | 358 mm |
| C) Breite | 450 mm |
| Länge der Trommelachse | 1.500 mm |
| Max. Trommelbreite | 1.000 mm |
| Gewicht pro Seite | 40 kg |

BESTELL-NR.

MINILIFT Set: A90112

- zwei Seitenteile
- eine Trommelachse 1.500 mm
- ein Set Zentrierkone Ø 95 mm

ZUBEHÖR

| | |
|---------------------------|----------|
| Trommelachse 1.850 mm | A9012060 |
| Set Zentrierkone Ø 140 mm | A9012083 |