

Bewegungsmelder

IS 360-3

schwarz
EAN 4007841 006525
Art.-Nr. 006525



infrared sensor
360°



max. 12 m

2000 W

2000 W max. (LED-
ready)



IP54



2 - 1000 lux



5 sec - 15 min



Ideal 2 m



energy saving

3 years

manufacturer's
warranty



CE

Funktionsbeschreibung

Das Multitalent für innen und außen. Infrarot-Bewegungsmelder IS 360-3, ideal für die Deckenmontage unter Dachüberständen, Carports, große Hausfronten und Einfahrten, 3 Pyro-Sensoren für 360° Erfassungswinkel, Reichweite bis 12 m, Zeit- und Dämmerungsschwelle einstellbar, durch Abdeckblenden einschränkbarer Erfassungsbereich, unauffällig dank eingefärbter Linse.

Technische Daten

Abmessungen (Ø x H)	121 x 57 mm	LED Lampen < 2 W	100 W
Herstellergarantie	3 Jahre	LED Lampen > 2 W < 8 W	300 W
Einstellungen via	Potis	LED Lampen > 8 W	600 W
Mit Fernbedienung	Nein	Kapazitive Belastung in µF	176 µF
Variante	schwarz	Technologie, Sensoren	Passiv Infrarot, Lichtsensor
VPE1, EAN	4007841006525	Montagehöhe	2,50 – 6,00 m
Ausführung	Bewegungsmelder	Montagehöhe max	6,00 m
Anwendung, Ort	Außenbereich, Innenbereich	optimale Montagehöhe	2,8 m
Anwendung, Raum	Außenbereich, Rund ums Haus, Innenbereich	Erfassungswinkel	360 °
Farbe	Schwarz	Öffnungswinkel	90 °
Farbe, RAL	9005	Unterkriechschutz	Ja
Inkl. Eckwandhalter	Nein	segmentweise Ausblendung	Ja
Montageort	Decke	Elektronische Skalierbarkeit	Nein
Montageart	Aufputz, Decke	Mechanische Skalierbarkeit	Nein
Schutzart	IP54	Reichweite Radial	Ø 6 m (28 m ²)
Schutzklasse	II	Reichweite Tangential	Ø 24 m (452 m ²)
		Schaltzonen	972 Schaltzonen

<https://www.steinell.de>

Technische Änderungen vorbehalten

06.2023

Seite 1 von 3

IS 360-3

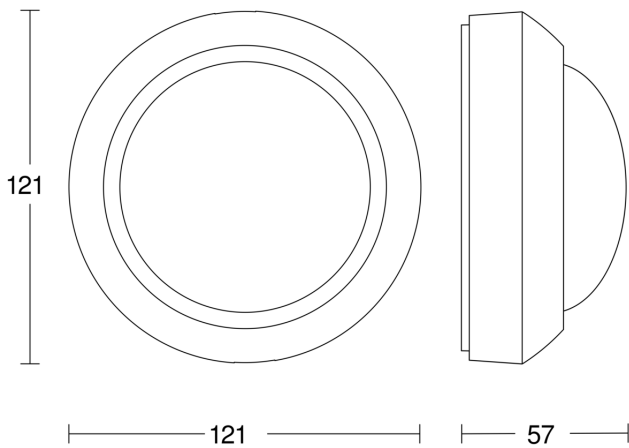
schwarz
EAN 4007841 006525
Art.-Nr. 006525

Technische Daten

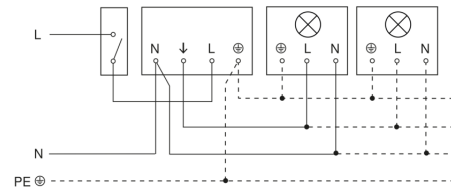
Umgebungstemperatur	-20 – 50 °C
Werkstoff	Kunststoff
Netzanschluss	220 – 240 V / 50 – 60 Hz
Schaltausgang 1, Ohmsch	2000 W
Schaltausgang 1, Anzahl LED/ Leuchtstofflampen	8 stk.
Leuchtstofflampen EVG	1500 W
Leuchtstofflampen unkomponiert	500 VA
Leuchtstofflampen reihenkomponiert	900 VA
Leuchtstofflampen parallelkomponiert	400 VA
Schaltausgang 1, Niedervolt Halogenlampen	2000 VA

Dämmerungseinstellung	2 – 1000 lx
Zeiteinstellung	5 s – 15 Min.
Grundlichtfunktion	Nein
Hauptlicht einstellbar	Nein
Dämmerungseinstellung Teach	Nein
Konstantlichtregelung	Nein
Vernetzung	Ja
Art der Vernetzung	Master/Master
Vernetzung via	Kabel

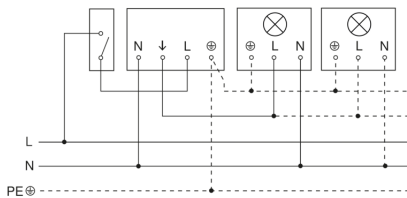
Maßzeichnung



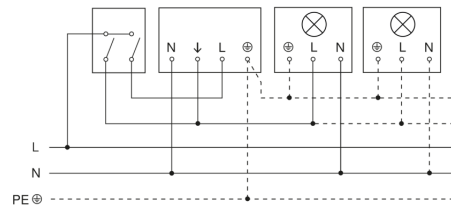
Schaltplan Leuchte ohne vorhandenen Nulleiter



Schaltplan Leuchte mit vorhandenem Nulleiter



Schaltplan Anschluss über Serienschalter für Hand- und Automatik-Betrieb



Schaltplan Anschluss über einen Wechselschalter für Dauerlicht- und Automatik-Betrieb

