

Bewegungsmelder

IS 360-3

weiß
EAN 4007841 006532
Art.-Nr. 006532



Infrarot-Sensor
360°



Max. ø 24 m

2000 W

2000 W Max. (LED-
fähig)



IP54



Ideal 2,8 m



2 - 1000 Lux



5 Sek - 15 Min



Energie sparen

3 years

Herstellergarantie



CE

Funktionsbeschreibung

Das Multitalent für innen und außen. Infrarot-Bewegungsmelder IS 360-3, ideal für die Deckenmontage unter Dachüberständen, Carports, große Hausfronten und Einfahrten, 3 Pyro-Sensoren für 360° Erfassungswinkel, Reichweite bis 12 m, Zeit- und Dämmerungsschwelle einstellbar, durch Abdeckblenden einschränkbarer Erfassungsbereich, unauffällig dank eingefärbter Linse.

Technische Daten

Abmessungen (Ø x H)	121 x 57 mm	LED Lampen > 2 W < 8 W	200 W
Herstellergarantie	3 Jahre	LED Lampen > 8 W	400 W
Einstellungen via	Potis	Kapazitive Belastung in µF	176 µF
Mit Fernbedienung	Nein	Technologie, Sensoren	Passiv Infrarot, Lichtsensor
Variante	weiß	Montagehöhe	2,50 – 6,00 m
VPE1, EAN	4007841006532	Montagehöhe max	6,00 m
Ausführung	Bewegungsmelder	optimale Montagehöhe	2,8 m
Anwendung, Ort	Außenbereich, Innenbereich	Erfassungswinkel	360 °
Anwendung, Raum	Außenbereich, Rund ums Haus, Innenbereich	Öffnungswinkel	90 °
Farbe	Weiß	Unterkriechschutz	Ja
Farbe, RAL	9010	segmentweise Ausblendung	Ja
Inkl. Eckwandhalter	Nein	Elektronische Skalierbarkeit	Nein
Montageort	Decke	Mechanische Skalierbarkeit	Nein
Montageart	Aufputz, Decke	Reichweite Radial	Ø 6 m (28 m ²)
Schutzart	IP54	Reichweite Tangential	Ø 24 m (452 m ²)
Schutzklasse	II	Schaltzonen	972 Schaltzonen
		Dämmerungseinstellung	2 – 1000 lx

<https://www.steinell.de>

Technische Änderungen vorbehalten

06.2025

Seite 1 von 3

IS 360-3

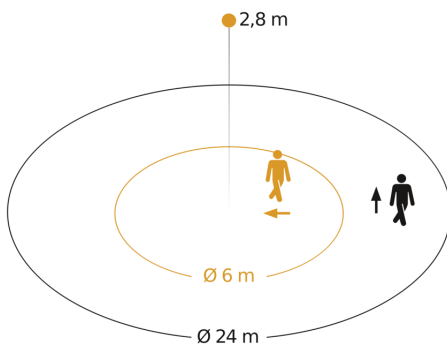
weiß
EAN 4007841 006532
Art.-Nr. 006532

Technische Daten

Umgebungstemperatur	von -20 bis 50 °C
Werkstoff	Kunststoff
Netzanschluss	220 – 240 V / 50 – 60 Hz
Schaltausgang 1, Ohmsch	2000 W
Leuchtstofflampen EVG	400 W
Leuchtstofflampen unkompenziert	500 VA
Leuchtstofflampen reihenkompenziert	900 VA
Leuchtstofflampen parallelkompenziert	400 VA
Schaltausgang 1, Niedervolt Halogenlampen	2000 VA
LED Lampen < 2 W	100 W

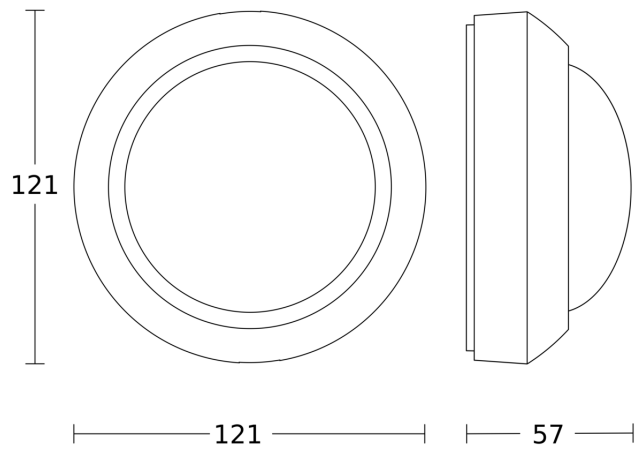
Zeiteinstellung	5 s – 15 Min.
Grundlichtfunktion	Nein
Hauptlicht einstellbar	Nein
Dämmerungseinstellung Teach	Nein
Konstantlichtregelung	Nein
Vernetzung	Ja
Art der Vernetzung	Master/Master
Vernetzung via	Kabel
Produkt Kategorie	Bewegungsmelder

Sensorerfassungsbereich

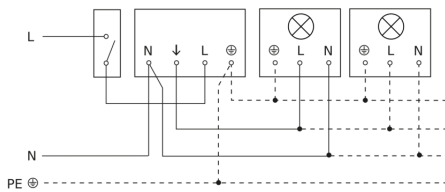


Mögliche Montagehöhe: 2,50 m - 6,00 m
Orange: radial
Schwarz: tangential

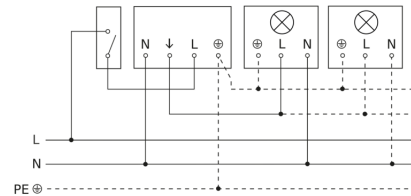
Maßzeichnung



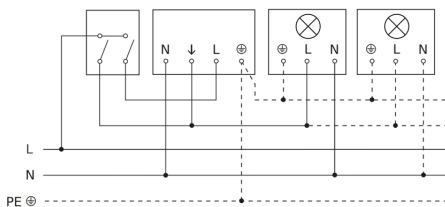
Schaltplan Leuchte ohne vorhandenen Nullleiter



Schaltplan Leuchte mit vorhandenem Nullleiter



Schaltplan Anschluss über Serienschalter für Hand- und Automatik-Betrieb



Schaltplan Anschluss über einen Wechselschalter für Dauerlicht- und Automatik-Betrieb

