

Bewegungsmelder

IS 360-1 DE

weiß
EAN 4007841 032845
Art.-Nr. 032845



Infrarot-Sensor
360°



Max. 4 m

1000 W

1000 W max. (LED-
fähig)



IP54



2 - 2000 Lux



8 Sek - 35 Min



Ideal 2,2 m



Energie sparen

3 years

Herstellergarantie



CE

Funktionsbeschreibung

Intelligente Technik zum Einbauen. Infrarot-Bewegungsmelder IS 360-1 DE, für außen und innen, ideal zum Einbau in Vordächer und abgehängte Decken, 360° Erfassungswinkel, Reichweite bis 4 m, Zeit- und Dämmerungsschwelle einstellbar, durch Abdeckblenden einschränkbarer Erfassungsbereich.

Technische Daten

Abmessungen (Ø x H)	78 x 89 mm	LED Lampen < 2 W	16 W
Herstellergarantie	3 Jahre	LED Lampen > 2 W < 8 W	64 W
Einstellungen via	Potis	LED Lampen > 8 W	64 W
Mit Fernbedienung	Nein	Kapazitive Belastung in µF	132 µF
Variante	weiß	Technologie, Sensoren	Passiv Infrarot, Lichtsensor
VPE1, EAN	4007841032845	Montagehöhe	2,50 – 4,00 m
Ausführung	Bewegungsmelder	Montagehöhe max	4,00 m
Anwendung, Ort	Außenbereich, Innenbereich	optimale Montagehöhe	2,5 m
Anwendung, Raum	Außenbereich, Hauseingang, Rund ums Haus, Terrasse / Balkon, Innenbereich	Erfassungswinkel	360 °
Farbe	Weiß	Öffnungswinkel	90 °
Farbe, RAL	9010	Unterkriechschutz	Ja
Inkl. Eckwandhalter	Nein	segmentweise Ausblendung	Ja
Montageort	Decke	Elektronische Skalierbarkeit	Nein
Montageart	Deckeneinbau, Decke	Mechanische Skalierbarkeit	Nein
Schutzart	IP54	Reichweite Radial	Ø 4 m (13 m ²)
Schutzklasse	II	Reichweite Tangential	Ø 8 m (50 m ²)
		Schaltzonen	306 Schaltzonen
		Dämmerungseinstellung	2 – 2000 lx

<https://www.steinell.de>

Technische Änderungen vorbehalten

04.2024

Seite 1 von 3

IS 360-1 DE

weiß
EAN 4007841 032845
Art.-Nr. 032845

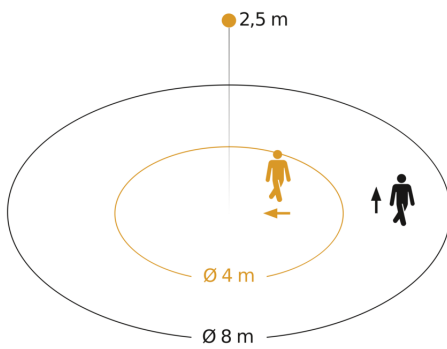


Technische Daten

Umgebungstemperatur	-20 – 40 °C
Werkstoff	Kunststoff
Netzanschluss	230 – 240 V / 50 – 60 Hz
Schaltausgang 1, Ohmsch	1000 W
Schaltausgang 1, Anzahl LED/ Leuchtstofflampen	6 stk.
Leuchtstofflampen EVG	430 W
Leuchtstofflampen unkompensiert	500 VA
Leuchtstofflampen reihenkompensiert	406 VA
Leuchtstofflampen parallelkompensiert	406 VA
Schaltausgang 1, Niedervolt Halogenlampen	1000 VA

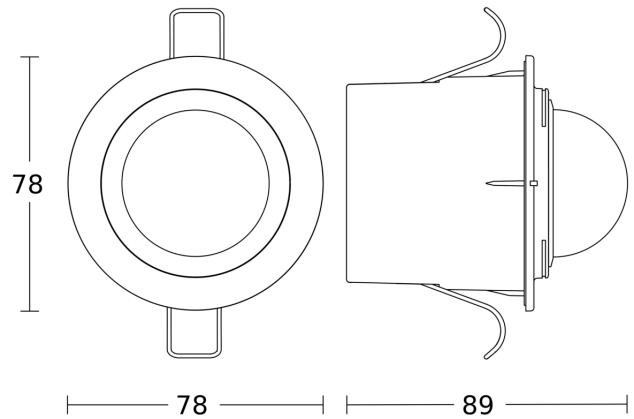
Zeiteinstellung	8 s – 35 Min.
Grundlichtfunktion	Nein
Hauptlicht einstellbar	Nein
Dämmerungseinstellung Teach	Nein
Konstantlichtregelung	Nein
Vernetzung	Ja
Art der Vernetzung	Master/Master
Vernetzung via	Kabel

Sensorerfassungsbereich



Mögliche Montagehöhe: 2,50 m - 4,00 m
Orange: radial
Schwarz: tangential

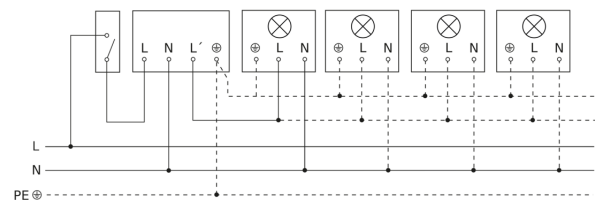
Maßzeichnung



Schaltplan Leuchte ohne vorhandenen Nullleiter



Schaltplan Leuchte mit vorhandenem Nullleiter



Schaltplan Anschluss über Serienschalter für Hand- und Automatik-Betrieb



Schaltplan Anschluss über einen Wechselschalter für Dauerlicht- und Automatik-Betrieb

