

HF 360-2

DALI-2 Input Device - Unterputz
 EAN 4007841 064280
 Art.-Nr. 064280



Hochfrequenz
Sensor 360°



Max. Ø 12 m



IP20



Montagehöhe max. 4
m



2 - 2000 Lux



Temperatur



Luftfeuchte



Energie sparen



Plastikfreie
Verpackung



Input Device

Funktionsbeschreibung

Smarter Überwachungsprofi. Der HF 360-2 aus der neuen Control PRO 2 Serie. Moderne Optik und intelligente 360° HF-Sensortechnik – ideal für Treppenhäuser und WCs mit Kabinen. Per Bluetooth bequem einstell- und vernetzbar. Schnittstellen: COM1, COM2, DALI-2 APC, DALI-2 IPD, KNX, IP und BT IPD (Slave). Montagehöhe bis 4 m. Reichweite: 12 m.

Technische Daten

Abmessungen (L x B x H)	61 x 103 x 103 mm
Mit Bewegungsmelder	Ja
Herstellergarantie	5 Jahre
Einstellungen via	Bluetooth
Mit Fernbedienung	Nein
Variante	DALI-2 Input Device - Unterputz
VPE1, EAN	4007841064280
Ausführung	Präsenzmelder
Anwendung, Ort	Innenbereich
Anwendung, Raum	Funktionsraum / Nebenraum, Teeküche, Treppenhaus, WC / Waschraum, Innenbereich
Farbe	Weiß
Farbe, RAL	9003
Inkl. Eckwandhalter	Nein
Montageort	Decke
Montageart	Unterputz, Decke
Schutzart	IP20

optimale Montagehöhe	2,8 m
HF-Technik	5,8 GHz
Erfassung	ggf. durch Glas, Holz und Leichtbauwände
Erfassungswinkel	360 °
Öffnungswinkel	140 °
Unterkriechschutz	Ja
segmentweise Ausblendung	Nein
Elektronische Skalierbarkeit	Ja
Mechanische Skalierbarkeit	Nein
Reichweite Radial	Ø 12 m (113 m ²)
Reichweite Tangential	Ø 12 m (113 m ²)
Sendeleistung	< 1 mW
Dämmerungseinstellung	2 – 2000 lx
Grundlichtfunktion	Nein
Hauptlicht einstellbar	Nein
Dämmerungseinstellung Teach	Nein

HF 360-2

DALI-2 Input Device - Unterputz
EAN 4007841 064280
Art.-Nr. 064280



Technische Daten

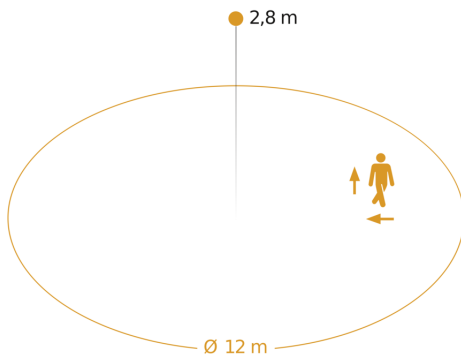
Umgebungstemperatur	-25 – 50 °C
Werkstoff	Kunststoff
Netzanschluss	12.5 – 22 V
Versorgungsspannung Detail	Dali-Bus
Mit Busankopplung	Ja
Technologie, Sensoren	Hochfrequenz, Lichtsensor, Temperatur, Luftfeuchte
Montagehöhe	2,50 – 4,00 m
Montagehöhe max	4,00 m

Konstantlichtregelung	Nein
Vernetzung	Ja
Art der Vernetzung	Master/Slave
Vernetzung via	Bluetooth, DALI-Bus
Max. Stromaufnahme gemäß IEC 62386-101	84 mA
Typische Stromaufnahme bei 16V Eingangsspannung	21 mA
Max. Stromaufnahme bei 10V Eingangsspannung im regulären Betrieb	38 mA

HF 360-2

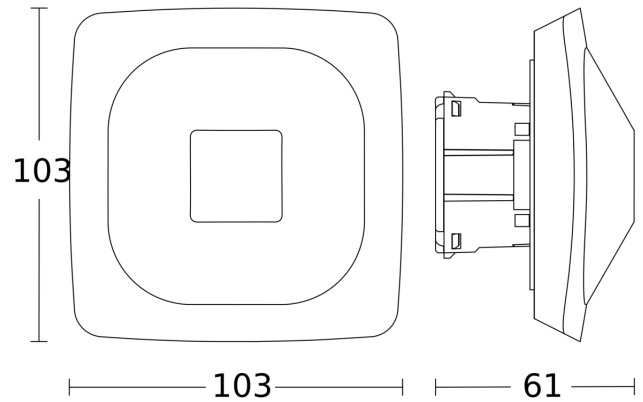
DALI-2 Input Device - Unterputz
EAN 4007841 064280
Art.-Nr. 064280

Sensorerfassungsbereich



Mögliche Montagehöhe: 2,50 m - 4,00 m
Orange: radial und tangential

Maßzeichnung



Schaltplan

