

Hallway

COM2 - Aufputz
 EAN 4007841 057992
 Art.-Nr. 057992



max. 25 x 3 m

2000 W

2000 W max. (LED-ready)



IP54



2 - 2000 lux



10 sec - 60 min



2 - 4 m

iQ

iQ-mode

Teach

Teach mode



connectable via bluetooth

5 years

manufacturer's warranty steinel-professional.de/garantie

Funktionsbeschreibung

Der klügere Gangsensor weiß mehr. Perfekte radiale Erfassung bis 25 m – ideal für lange Gänge und Flure. Reichweite in beide Richtungen anpassbar. Zeitgemäßes Control PRO II-Design. Ausgestattet mit Bluetooth-Technologie. Schnittstellen für COM1, COM2, DALI-2 APC, DALI-2 IPD, KNX, IP und BT IPD (Slave).

Technische Daten

| | |
|-------------------------|---------------------------|
| Abmessungen (L x B x H) | 62 x 123 x 123 mm |
| Mit Bewegungsmelder | Ja |
| Herstellergarantie | 5 Jahre |
| Einstellungen via | Bluetooth |
| Mit Fernbedienung | Nein |
| Variante | COM2 - Aufputz |
| VPE1, EAN | 4007841057992 |
| Ausführung | Präsenzmelder |
| Anwendung, Ort | Innenbereich |
| Anwendung, Raum | Innenbereich, Flur / Gang |
| Farbe | Weiß |
| Farbe, RAL | 9003 |
| Inkl. Eckwandhalter | Nein |
| Montageort | Decke |
| Montageart | Aufputz, Decke |
| Schutzart | IP54 |
| Umgebungstemperatur | -20 – 50 °C |

| | |
|------------------------------|--|
| LED Lampen > 2 W < 8 W | 300 W |
| LED Lampen > 8 W | 600 W |
| Kapazitive Belastung in µF | 176 µF |
| Eigenverbrauch | 0,7 W |
| Technologie, Sensoren | Hochfrequenz, Lichtsensor |
| Montagehöhe | 2,00 – 4,00 m |
| Montagehöhe max | 4,00 m |
| optimale Montagehöhe | 2,8 m |
| HF-Technik | 5,8 GHz |
| Erfassung | ggf. durch Glas, Holz und Leichtbauwände |
| Erfassungswinkel | Gang, 360 ° |
| Öffnungswinkel | 140 ° |
| Unterkriechschutz | Ja |
| segmentweise Ausblendung | Nein |
| Elektronische Skalierbarkeit | Ja |
| Mechanische Skalierbarkeit | Nein |

Hallway

COM2 - Aufputz
 EAN 4007841 057992
 Art.-Nr. 057992



Technische Daten

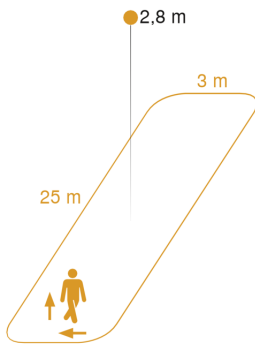
| | |
|---|--------------------------|
| Werkstoff | Kunststoff |
| Netzanschluss | 220 – 240 V / 50 – 60 Hz |
| Schaltausgang 1, Ohmsch | 2000 W |
| Schaltausgang 1, Anzahl LED/Leuchtstofflampen | 8 stk. |
| Schaltausgang 1, Potenzialfrei | Nein |
| Schaltausgang 2, Ohmsch | 230 W |
| Schaltausgang 2, Potenzialfrei | Ja |
| Leuchtstofflampen EVG | 1500 W |
| Leuchtstofflampen unkompensiert | 1000 VA |
| Leuchtstofflampen reihenkompensiert | 400 VA |
| Leuchtstofflampen parallelkompensiert | 1000 VA |
| Schaltausgang 1, Niedervolt Halogenlampen | 2000 VA |
| LED Lampen < 2 W | 100 W |

| | |
|-----------------------------|--|
| Reichweite Radial | 25 x 3 m (75 m ²) |
| Reichweite Tangential | 25 x 3 m (75 m ²) |
| Sendeleistung | < 1 mW |
| Funktionen | Gruppenparametrierung, Halb- / Vollautomatik, Lichtszene, Manuell ON / ON-OFF, Nachbargruppenfunktion, Normal- / Testbetrieb |
| Dämmerungseinstellung | 2 – 2000 lx |
| Zeiteinstellung | 10 s – 60 Min. |
| Grundlichtfunktion | Nein |
| Hauptlicht einstellbar | Nein |
| Dämmerungseinstellung Teach | Ja |
| Konstantlichtregelung | Nein |
| Vernetzung | Ja |
| Art der Vernetzung | Master/Master, Master/Slave |
| Vernetzung via | Bluetooth |

Hallway

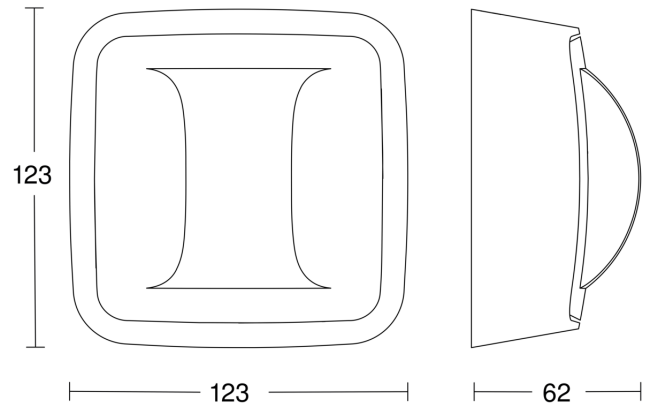
COM2 - Aufputz
EAN 4007841 057992
Art.-Nr. 057992

Sensorerfassungsbereich



Mögliche Montagehöhe: 2,00 m – 4,00 m
Orange: radial und tangential

Maßzeichnung



Schaltplan Master

