

# Hallway

DALI-2 Input Device - Unterputz  
 EAN 4007841 064532  
 Art.-Nr. 064532



max. 25 x 3 m



IP20



brightness



Temperatur



air humidity



2 - 4 m



Input Device

5 years

manufacturer's warranty steinel-professional.de/garantie



CE

## Funktionsbeschreibung

Der klügere Gangsensor weiß mehr. Perfekte radiale Erfassung bis 25 m – ideal für lange Gänge und Flure. Reichweite in beide Richtungen anpassbar. Zeitgemäßes Control PRO II-Design. Ausgestattet mit Bluetooth-Technologie. Schnittstellen für COM1, COM2, DALI-2 APC, DALI-2 IPD, KNX, IP und BT IPD (Slave).

## Technische Daten

Abmessungen (L x B x H)	67 x 103 x 103 mm
Mit Bewegungsmelder	Ja
Herstellergarantie	5 Jahre
Einstellungen via	Bluetooth, Bus
Mit Fernbedienung	Nein
Variante	DALI-2 Input Device - Unterputz
VPE1, EAN	4007841064532
Ausführung	Präsenzmelder
Anwendung, Ort	Innenbereich
Anwendung, Raum	Innenbereich, Flur / Gang
Farbe	Weiß
Farbe, RAL	9003
Inkl. Eckwandhalter	Nein
Montageort	Decke
Montageart	Unterputz, Decke
Schutzart	IP20
Umgebungstemperatur	-20 – 50 °C

Technologie, Sensoren	Hochfrequenz, Lichtsensor, Temperatur, Luftfeuchte
Montagehöhe	2,00 – 4,00 m
Montagehöhe max	4,00 m
optimale Montagehöhe	2,8 m
HF-Technik	5,8 GHz
Erfassung	ggf. durch Glas, Holz und Leichtbauwände
Erfassungswinkel	Gang, 360 °
Öffnungswinkel	140 °
Unterkriechschutz	Ja
segmentweise Ausblendung	Nein
Elektronische Skalierbarkeit	Ja
Mechanische Skalierbarkeit	Nein
Reichweite Radial	25 x 3 m (75 m <sup>2</sup> )
Reichweite Tangential	25 x 3 m (75 m <sup>2</sup> )
Sendeleistung	< 1 mW

# Hallway

DALI-2 Input Device - Unterputz  
EAN 4007841 064532  
Art.-Nr. 064532



## Technische Daten

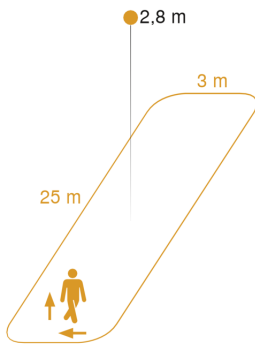
Werkstoff	Kunststoff
Netzanschluss	12 – 23 V
Versorgungsspannung Detail	Dali-Bus
Steuerausgang, Dali	Adressable/Slave
Mit Busankopplung	Ja

Grundlichtfunktion	Nein
Hauptlicht einstellbar	Nein
Dämmerungseinstellung Teach	Nein
Konstantlichtregelung	Nein
Vernetzung	Ja
Art der Vernetzung	Master/Slave
Vernetzung via	Bluetooth, DALI-Bus

# Hallway

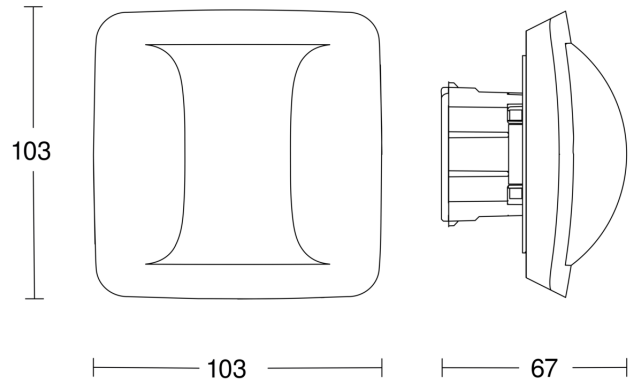
DALI-2 Input Device - Unterputz  
EAN 4007841 064532  
Art.-Nr. 064532

## Sensorerfassungsbereich



Mögliche Montagehöhe: 2,00 m – 4,00 m  
Orange: radial und tangential

## Maßzeichnung



## Schaltplan

