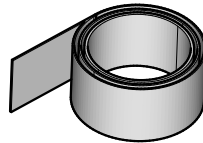


Montageanleitung

Ⓞ mounting instruction Ⓞ Notice de montage Ⓞ Instrukcja montażu
Ⓞ Instrucciones de montaje Ⓞ Istruzioni di montaggio

IRIS...Farbfolie IRIS-O...Farbfolie

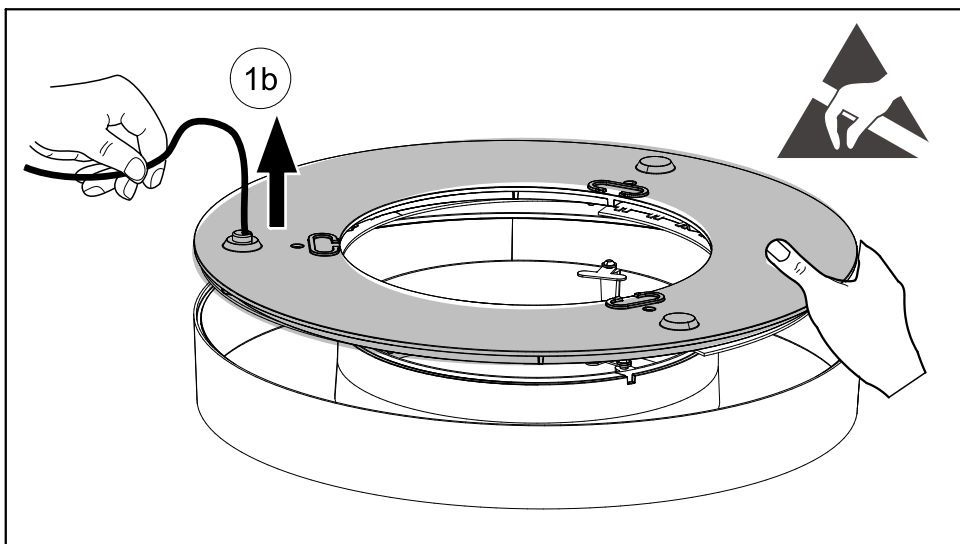
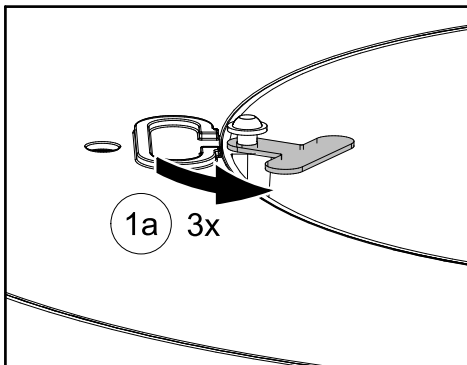
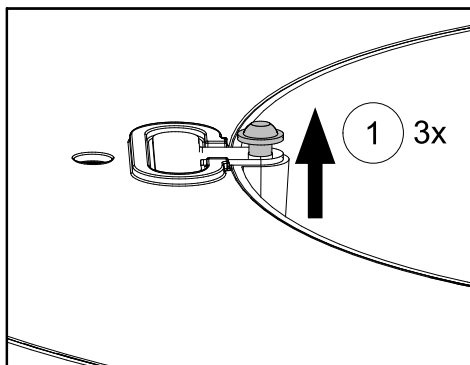
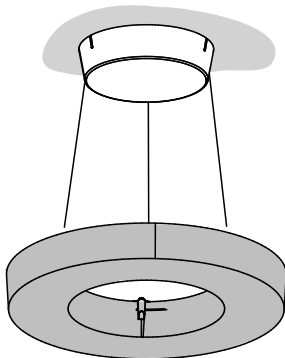


RIDI Leuchten GmbH
Hauptstrasse 31 - 33 · D-72417Jungingen
Tel. 07477/872-0 · Fax 07477/872-48
kontakt@ridi.de · www.ridi.de

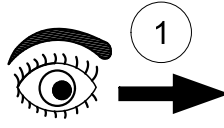
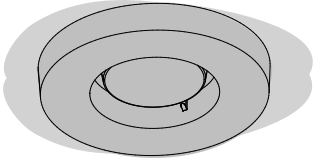


-
- Ⓓ Für die Installation und für den Betrieb der Leuchten sind die nationalen Sicherheitsvorschriften zu beachten.
 - ⒼⒹ Please note national safety instructions for installation and operation of this luminaire.
 - Ⓕ Pour l'installation et le fonctionnement des luminaires il est impératif de respecter les normes nationales de sécurité en vigueur.
 - ⒽⒼ W celu prawidłowej instalacji i poprawnego działania oprawy należy przestrzegać krajowych przepisów bezpieczeństwa.
 - Ⓔ Para la instalación y la puesta en funcionamiento de las luminarias deben observarse las normas nacionales de seguridad.
 - Ⓘ Per l'installazione e il funzionamento delle lampade si fa riferimento alle normative di sicurezza nazionali.

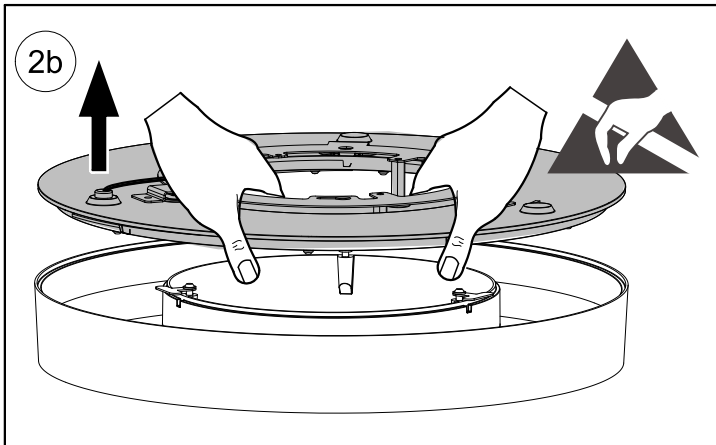
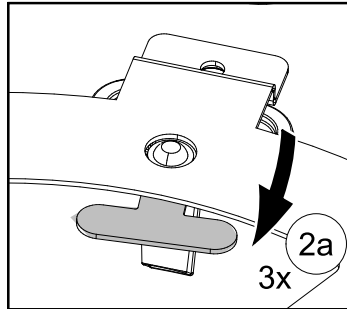
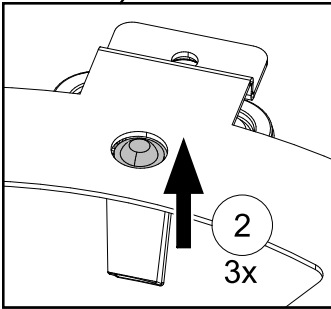
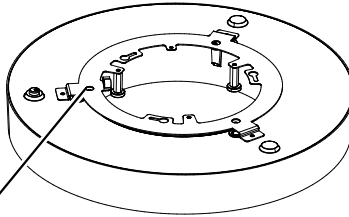
IRIS-P
IRIS-PS



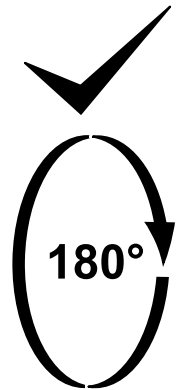
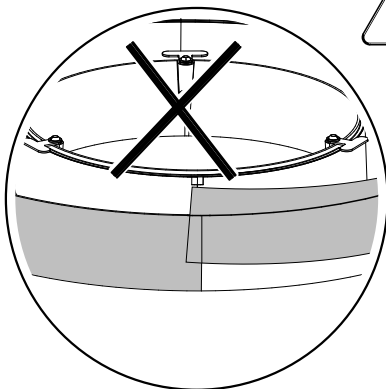
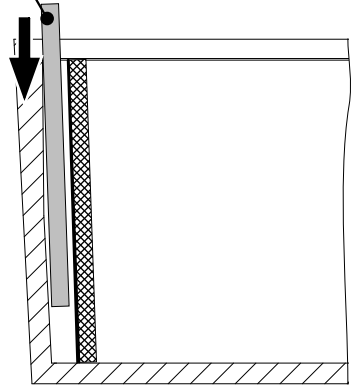
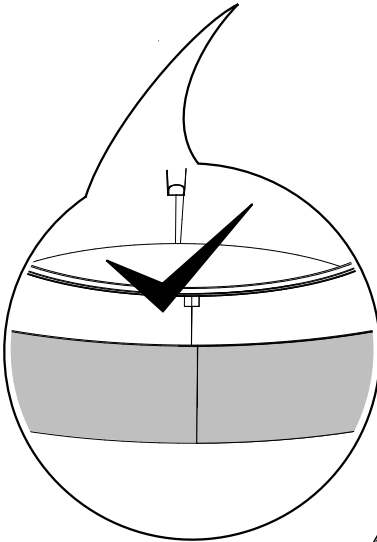
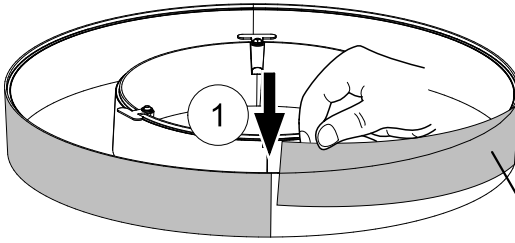
IRIS-W
IRIS-A



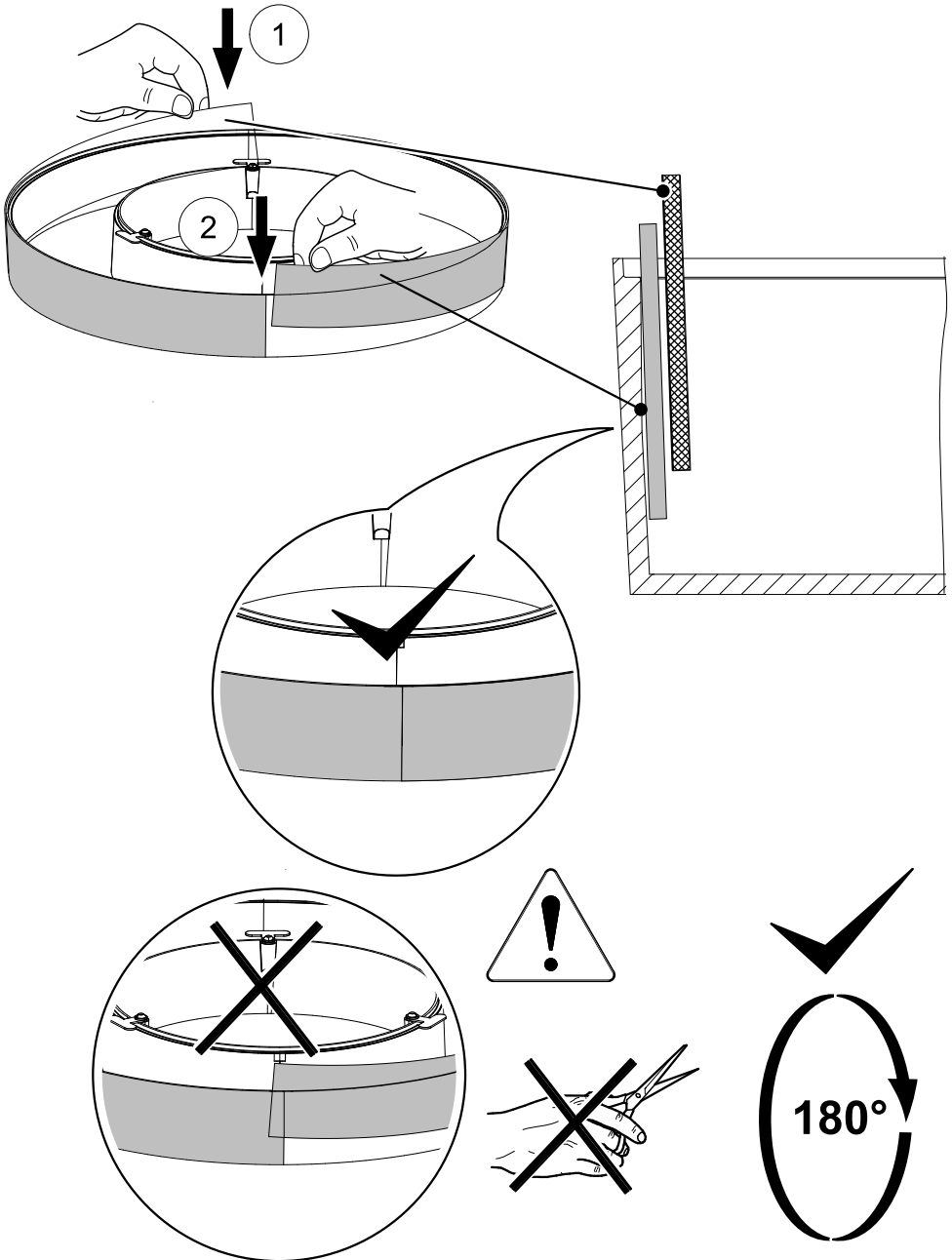
S./p.4-5



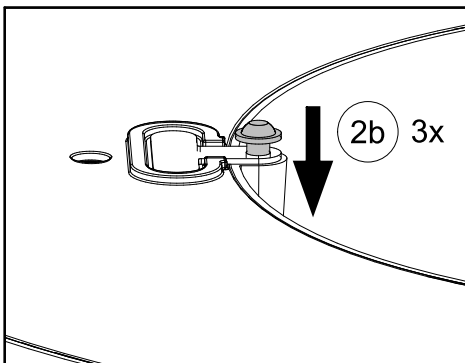
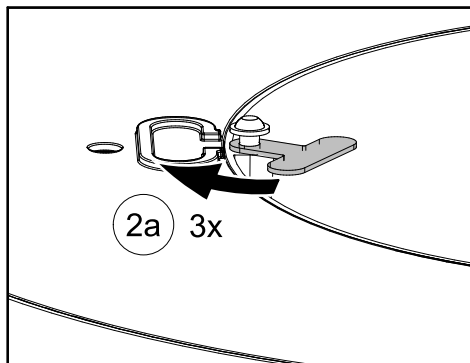
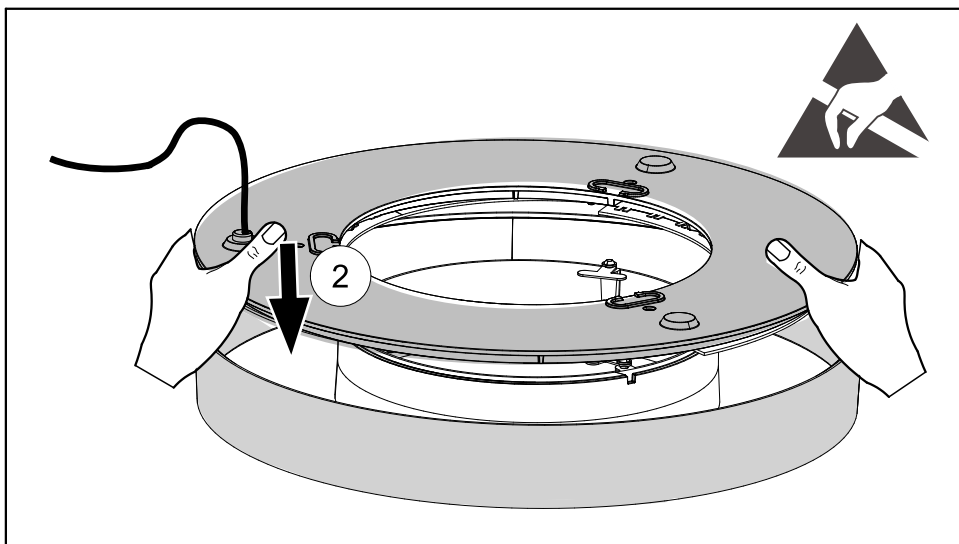
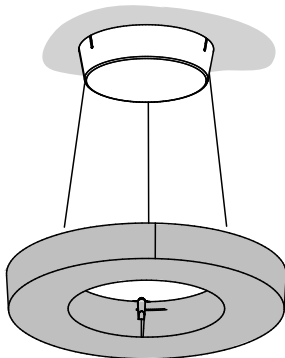
IRIS G2 Farbfolie
IRIS-L Farbfolie



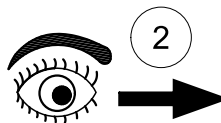
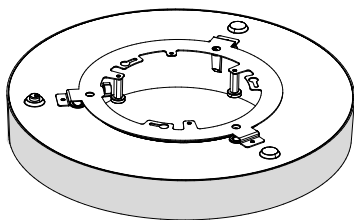
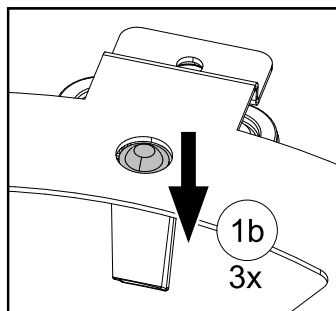
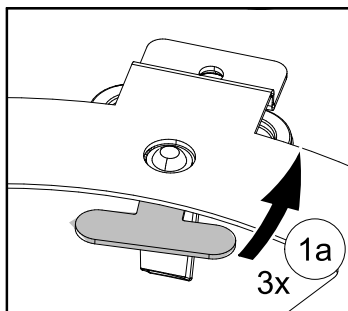
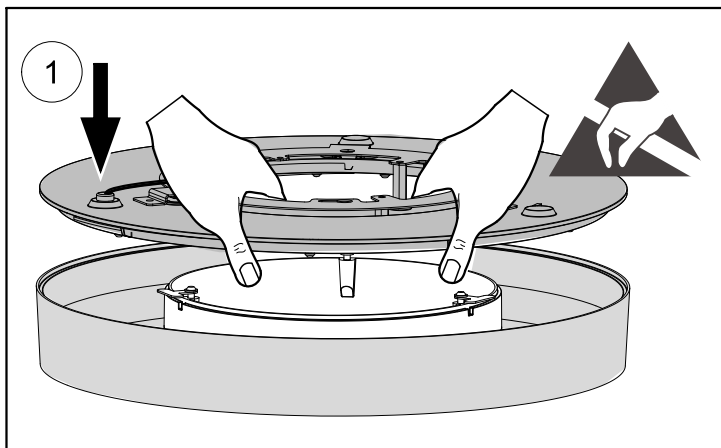
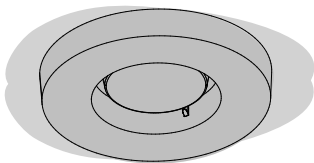
IRIS-O Farbfolie
IRIS-O-L Farbfolie



IRIS-P
IRIS-PS



IRIS-W
IRIS-A



Spectral

IRIS/
IRIS-L A/W

Montageanleitung

RIDI Leuchten GmbH
Hauptstrasse 31-33
D-72417 Jungingen
Tel.: 07477/872-0
Fax.: 07477/872-48
eMail: info@ridi.de
Internet: www.ridi.de

SPMON6185