

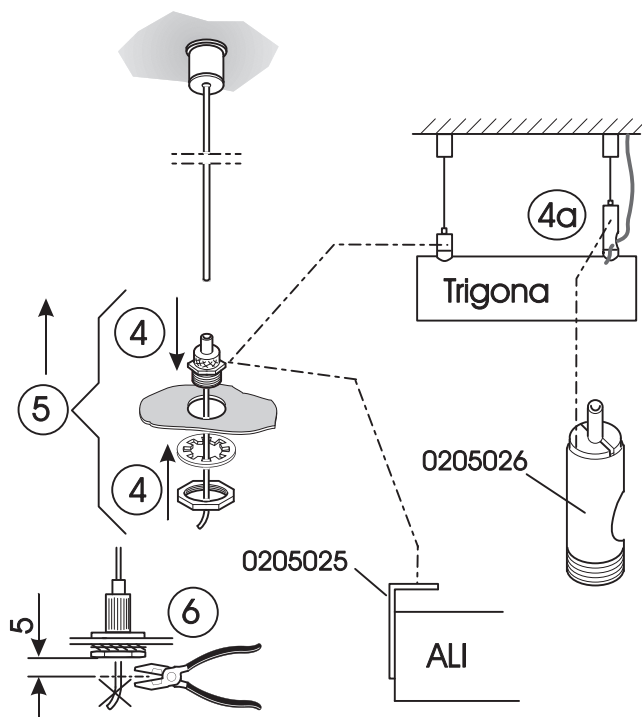
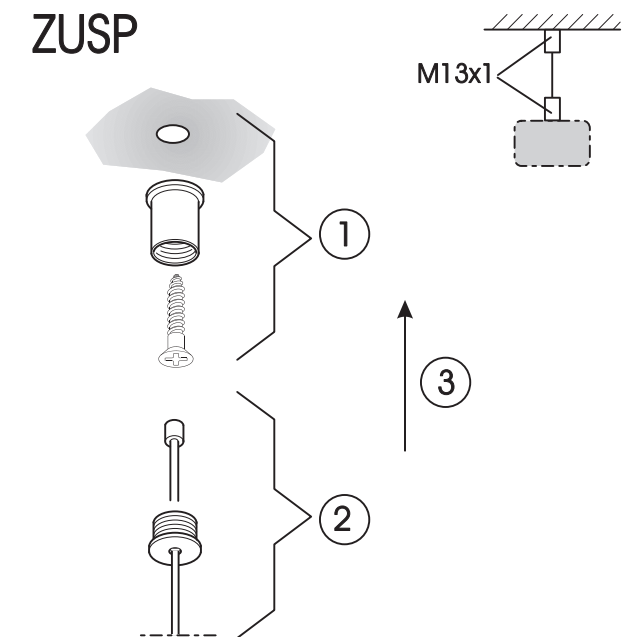
Für die Installation und für den Betrieb der Leuchten sind die nationalen Sicherheitsvorschriften zu beachten.

Please note national safety instructions for installation and operation of this luminaire.

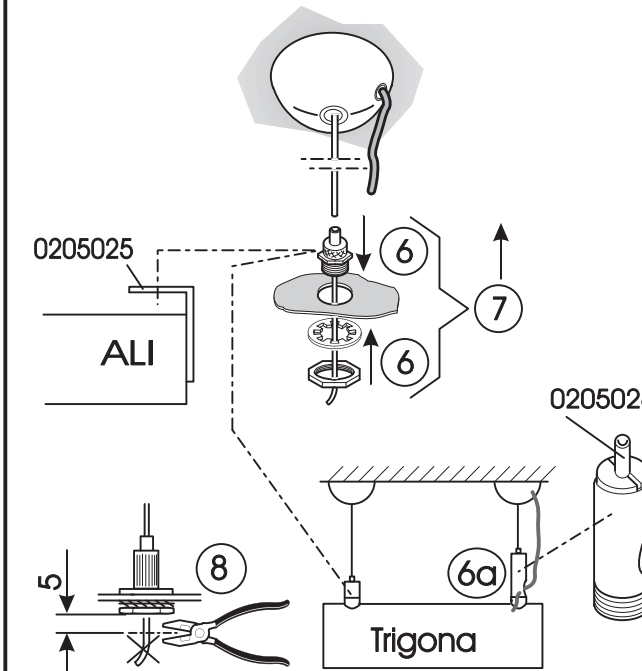
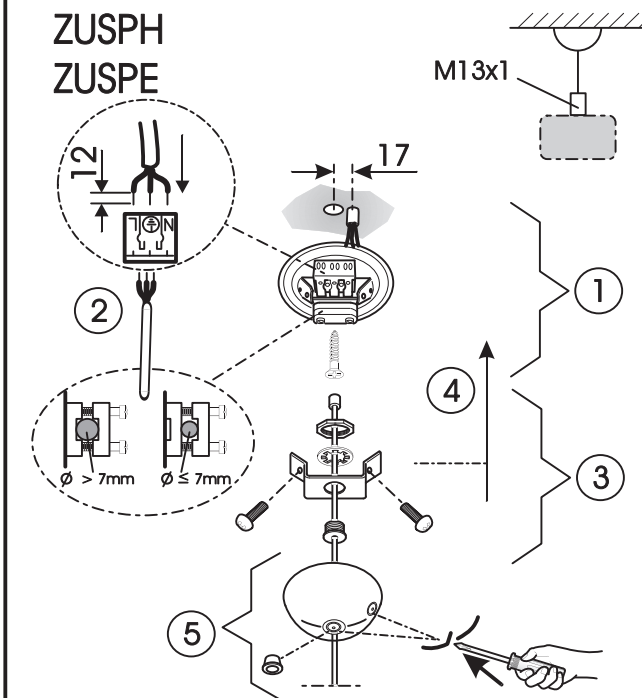
Pour l'installation et le fonctionnement des luminaires, il est impératif de respecter les normes nationales de sécurité en vigueur.

W celu prawidłowej instalacji i poprawnego działania oprawy należy przestrzegać krajowych przepisów bezpieczeństwa.

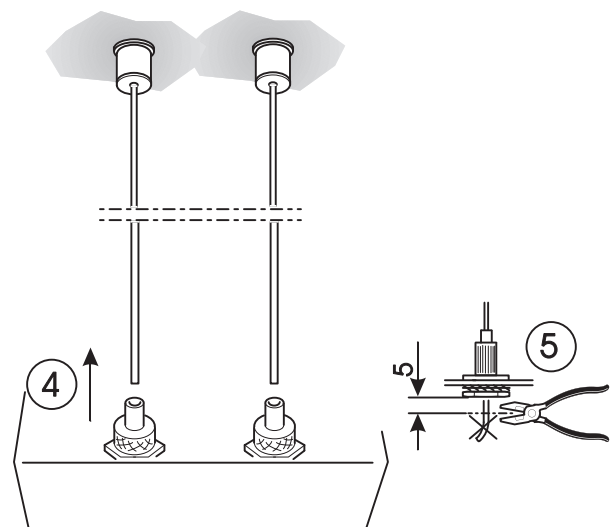
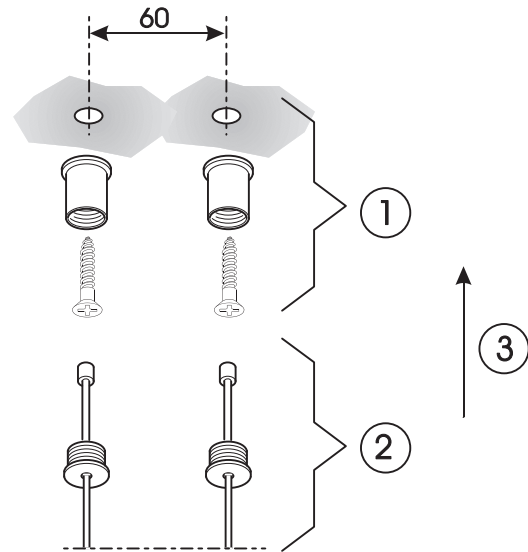
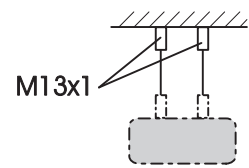
## ZUSP



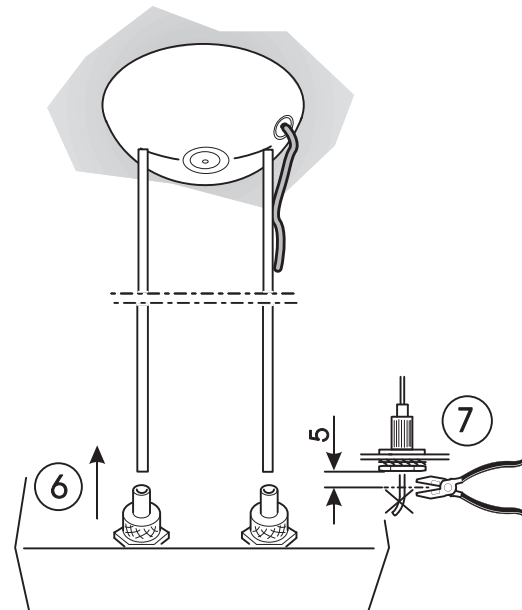
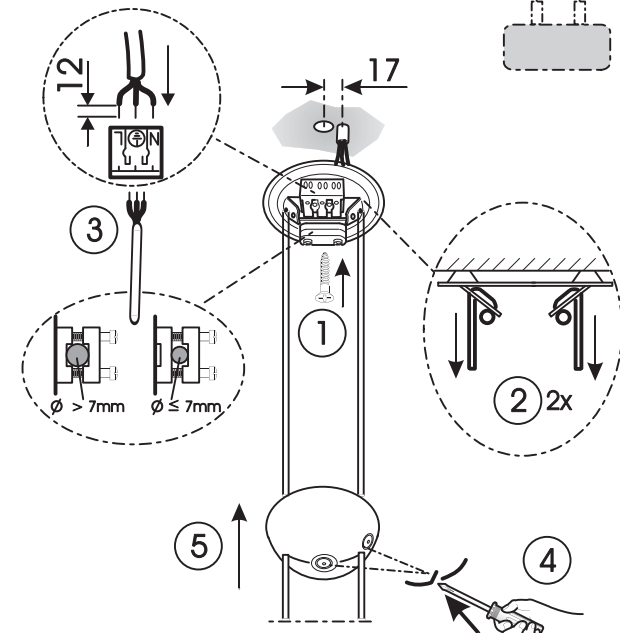
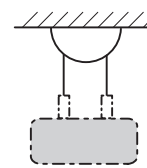
## ZUSPH ZUSPE



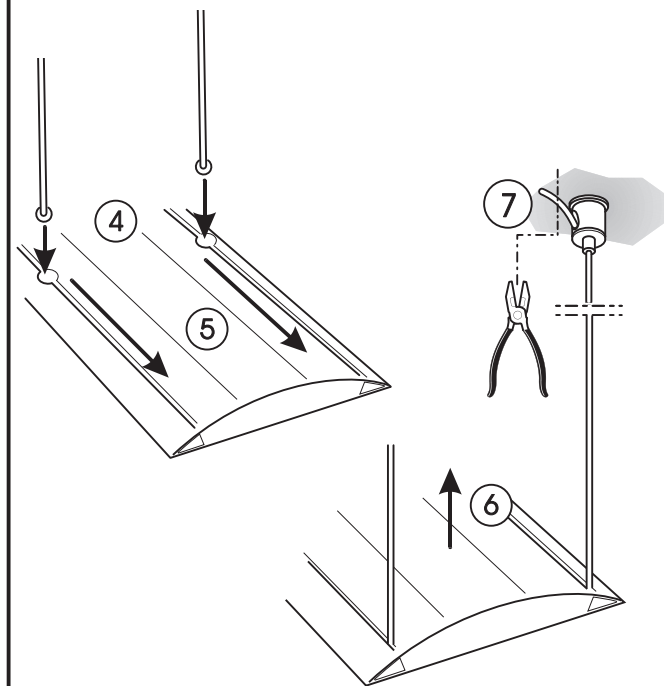
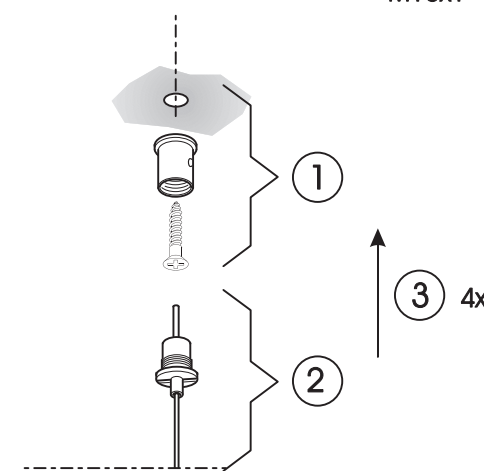
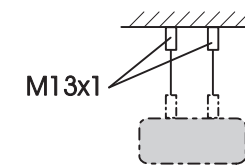
10-943



10-003  
10-003E



10-168



**RIDI**

ZUSP

ZUSPH / ZUSPE

10-943

10-003 / 10-003E

10-168

Montageanleitung

RIDI Leuchten GmbH  
Postfach 26  
Hauptstraße 31-33

D - 72417 Jungingen  
(Zollernalbkreis)

Telefon : 0 74 77 / 8 72 - 0  
Telefax : 0 74 77 / 8 72 - 48  
eMail : info@ridi.de  
Internet : www.ridi.de