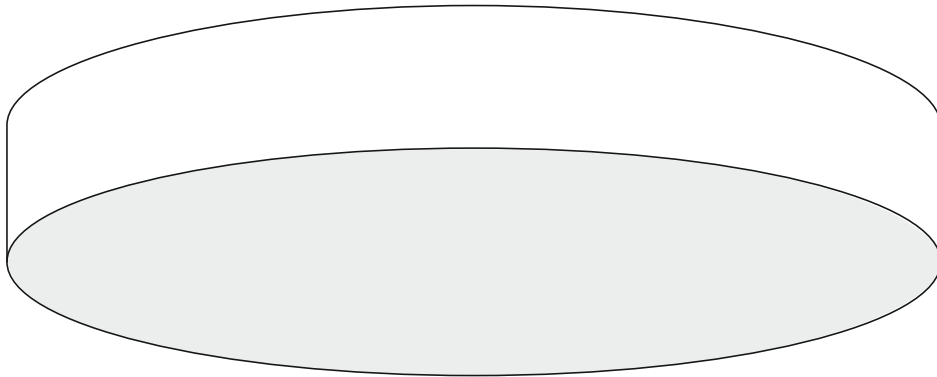


# Spectral<sup>®</sup>

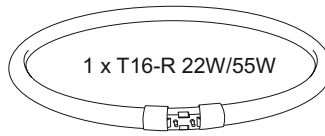
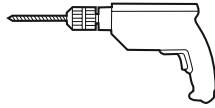
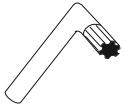
## Montageanleitung

### STORA-RA

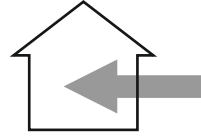
### STORA-RP



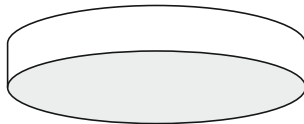
Werkzeug | Leuchtmittel



Montagehinweise



Packungsinhalt



1 x

STORA-RA ...



1 x

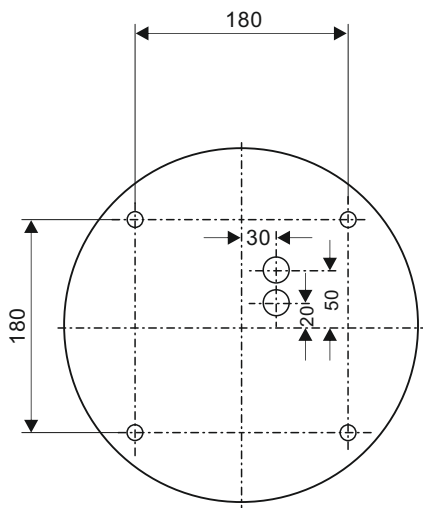
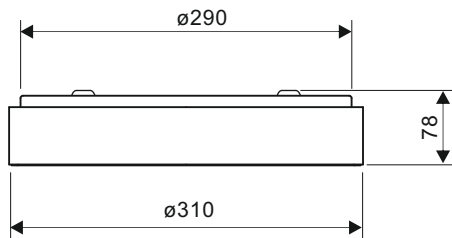
STORA-RP ...



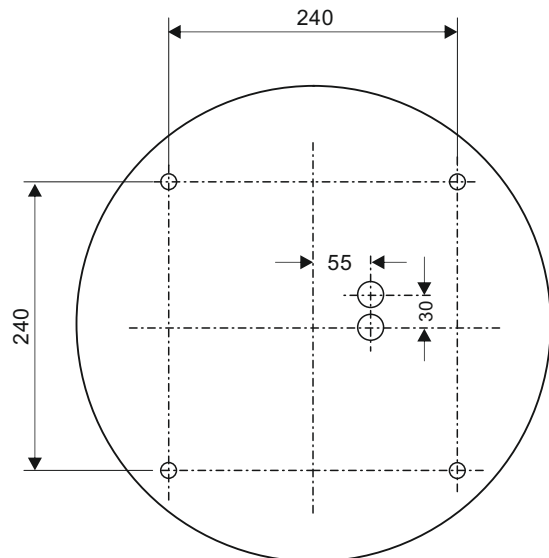
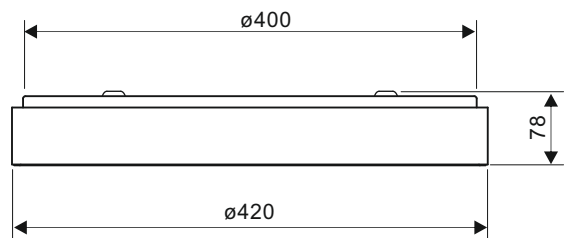
1 x

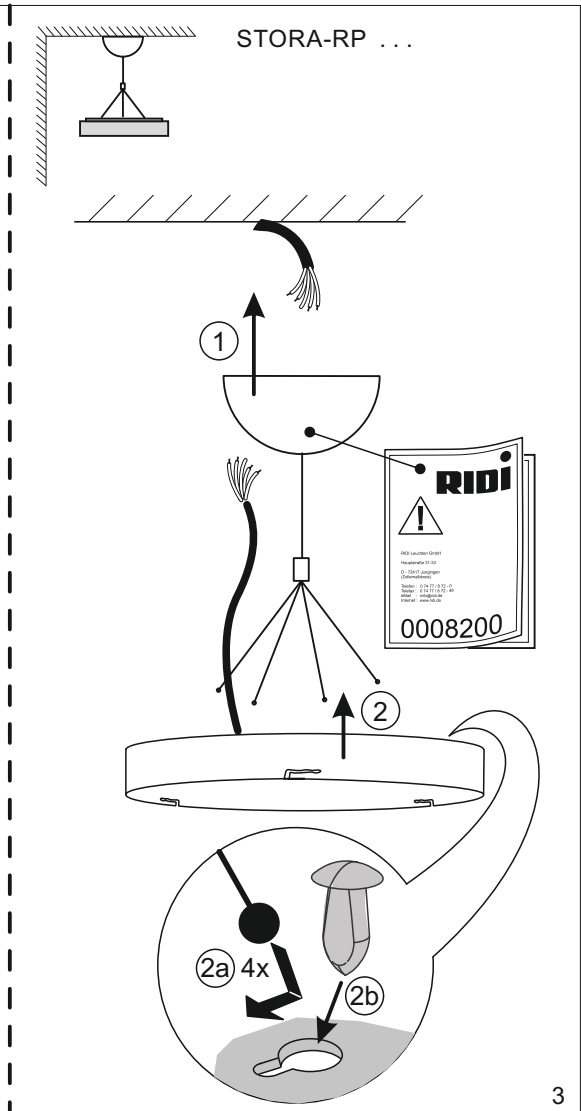
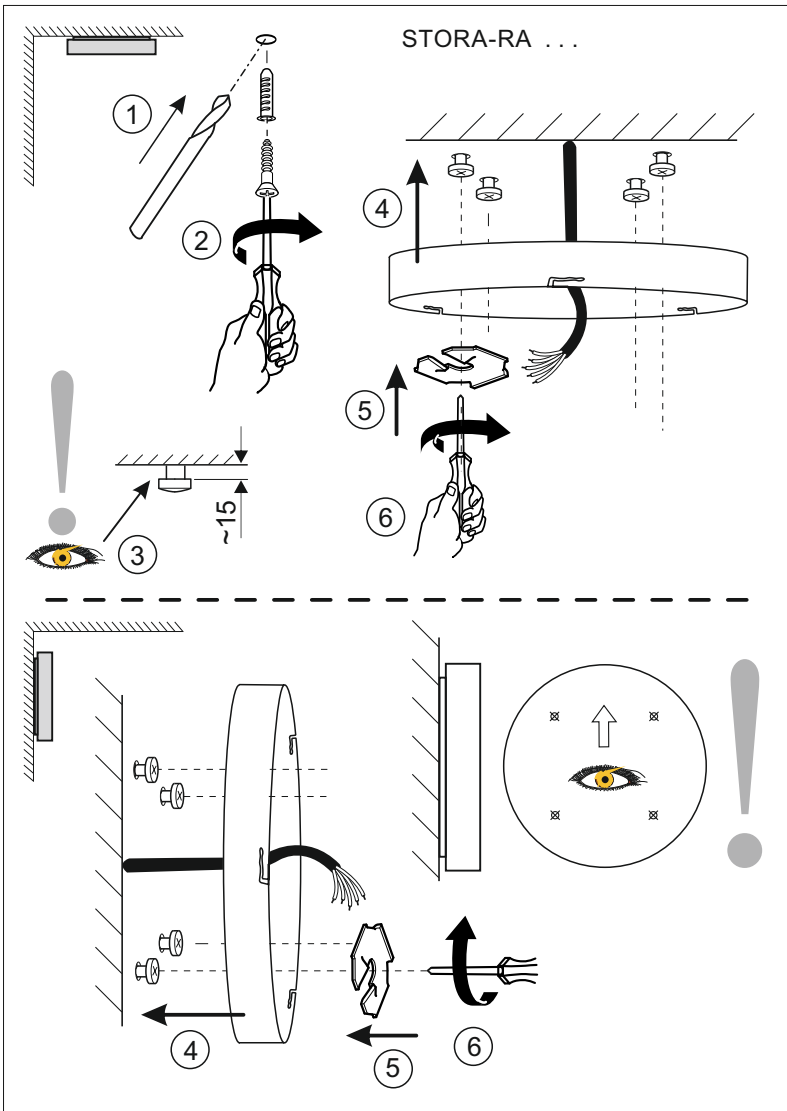
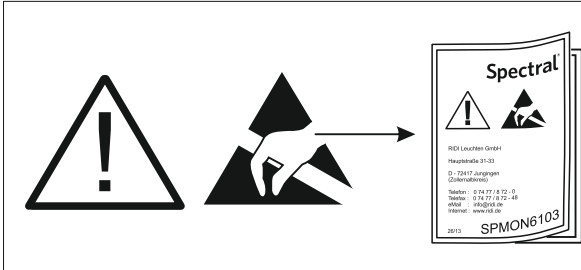
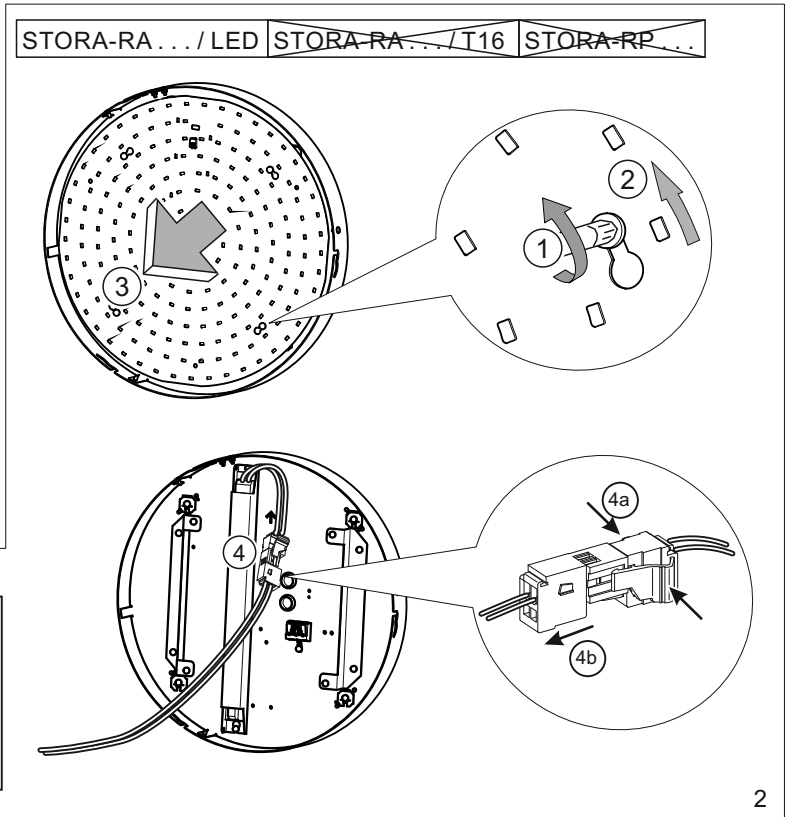
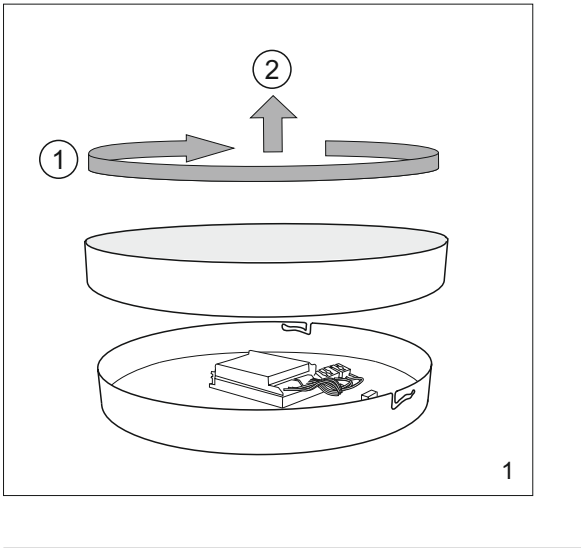
Montage

STORA-RA 306/...



STORA-RA 416/...





Volt ?

**Spectral**  
AC 230-240V  
50-60HZ

	mm	A
0,5-1,0	9	
sol. 1,5-2,5		
0,5-2,5 mm <sup>2</sup>		
	A	
0,8-1,2	9	
1,3-1,8	12	
max Ø1,8mm		
	A	
0,8-1,2	9	
1,3-1,8	12	
max Ø1,8mm		

4

STORA-RA... / LED

5

STORA-RA... / T16-R

6

7

Allgemeine Sicherheits- und Pflegehinweise



Vor Montage hat der Anwender die Zweckmäßigkeit des Produkts für den geplanten Einsatz zu prüfen.  
RIDl schließt jede Haftung für Schäden am Produkt und damit in Verbindung stehenden Installationen aus, die durch Nichteignung, unsachgemäße Montage, falsche Inbetriebnahme und Anwendung, sowie das Nichtbeachten geltender Vorschriften entstehen.

Für die Installation und für den Betrieb der Leuchten sind die nationalen Sicherheitsvorschriften zu beachten.

Please note national safety instructions for installation and operation of this luminaire.

Pour l'installation et le fonctionnement des luminaires, il est impératif de respecter les normes nationales de sécurité en vigueur.

W celu prawidłowej instalacji i poprawnego działania oprawy należy przestrzegać krajowych przepisów bezpieczeństwa.

Para la instalación y la puesta en funcionamiento de las luminarias deben observarse las normas nacionales de seguridad.