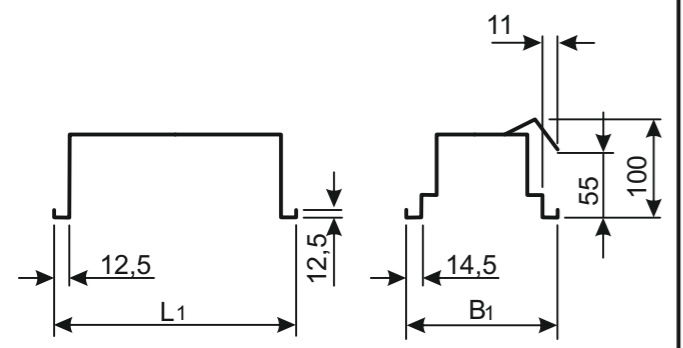


I



TYP		L1	B1	LE	BE	L2
EBRP 118	EBRP 114/24	624	185	625	165	400
EBRP 136	EBRP 128/54	1248	185	1250	165	950
EBRP 158	EBRP 135/49/80	1548	185	1550	165	1250
EBRP 218	EBRP 214/24	624	285	625	265	400
EBRP 236	EBRP 228/54	1248	285	1250	265	950
EBRP 258	EBRP 235/49/80	1548	285	1550	265	1250

II

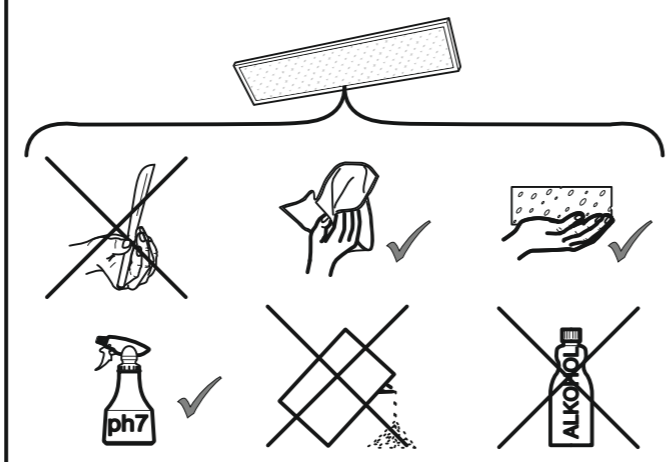
Für die Installation und für den Betrieb der Leuchten sind die nationalen Sicherheitsvorschriften zu beachten.

Please note national safety instructions for installation and operation of this luminaire.

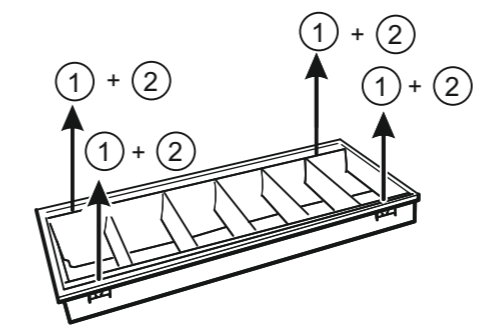
Pour l'installation et le fonctionnement des luminaires, il est impératif de respecter les normes nationales de sécurité en vigueur.

W celu prawidłowej instalacji i poprawnego działania oprawy należy przestrzegać krajowych przepisów bezpieczeństwa.

Para la instalación y la puesta en funcionamiento de las luminarias deben observarse las normas nacionales de seguridad.

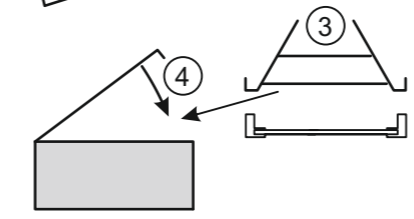
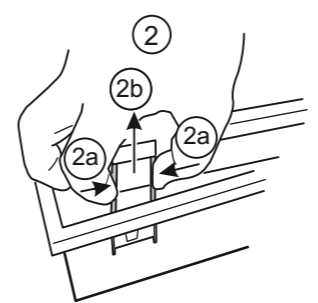
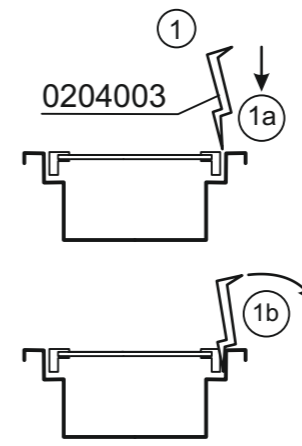
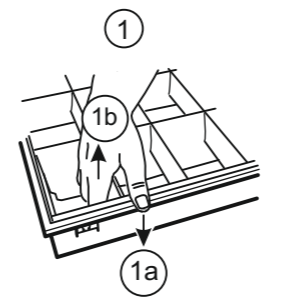


III

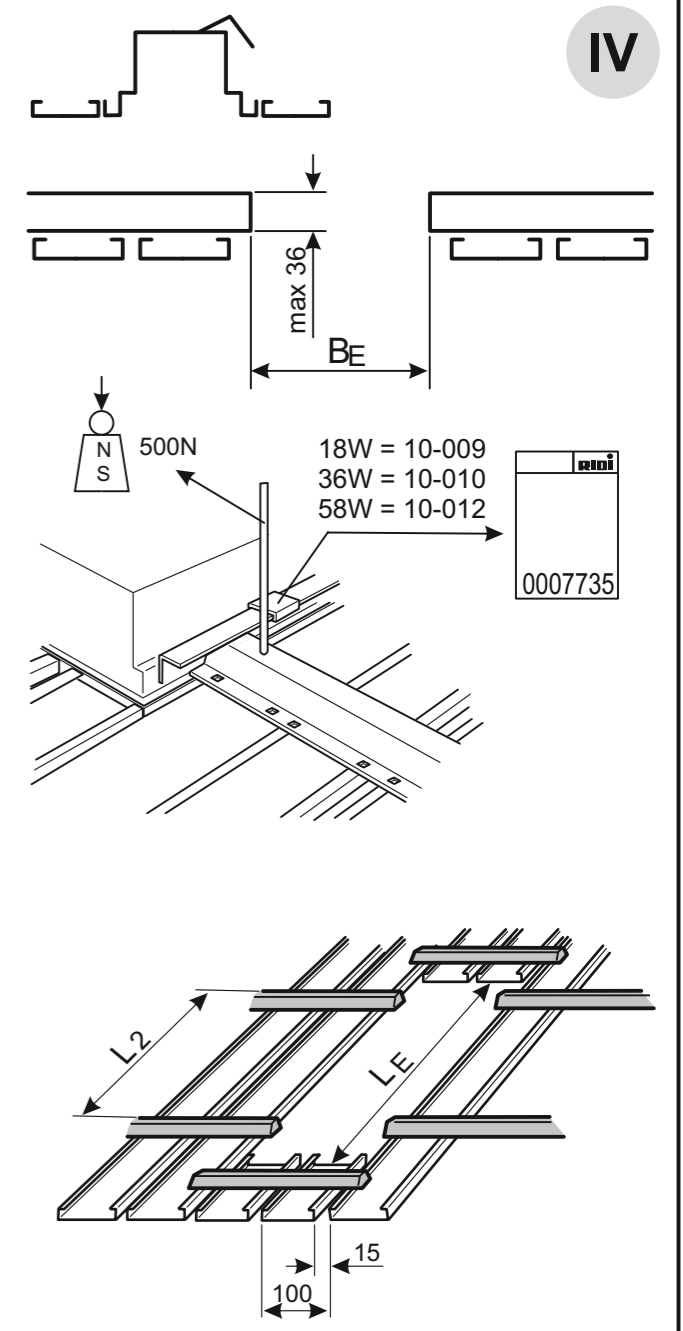


EBRP ... W,A,SM,SG

EBRP ... OS,PS

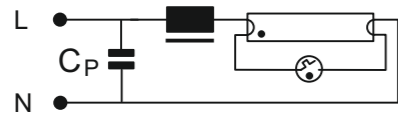
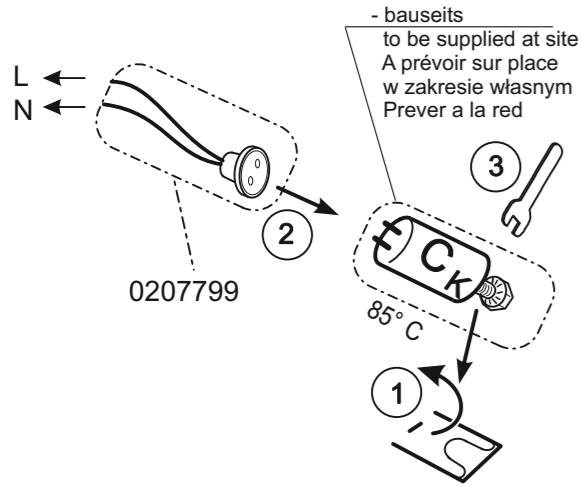


IV

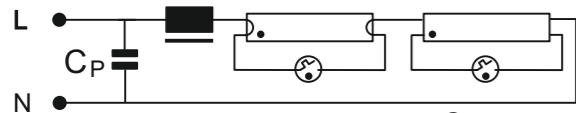


KOMP ~~IND~~ ~~EXG~~

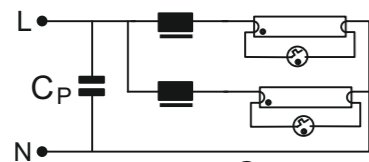
V



EBRP 118/136 KOMP  $4,5 \mu\text{F} \pm 10\% / 250\text{V}$   
EBRP 158 KOMP  $7,0 \mu\text{F} \pm 10\% / 250\text{V}$



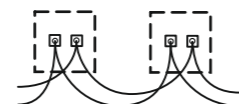
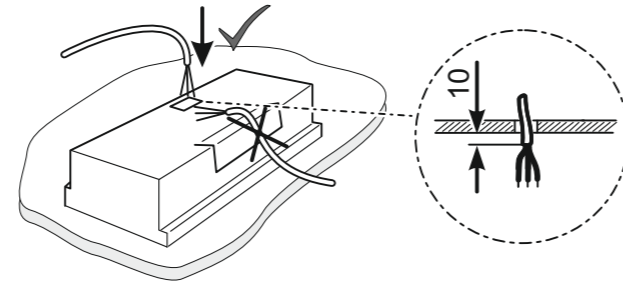
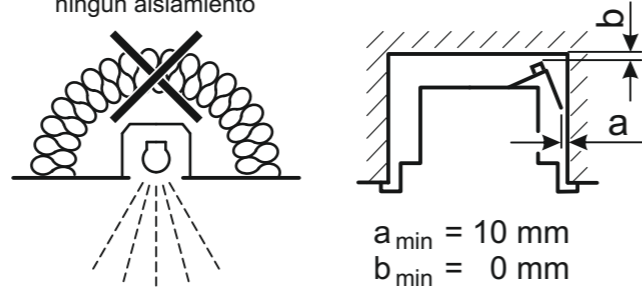
EBRP 218 ... KOMP  $4,5 \mu\text{F} \pm 10\% / 250\text{V}$



EBRP 236 ... KOMP  $9,0 \mu\text{F} \pm 10\% / 250\text{V}$   
EBRP 258 ... KOMP  $13,5 \mu\text{F} \pm 10\% / 250\text{V}$

Keine Isolierung  
no insulation  
Pas d'isolation  
bez izolacji  
ningún aislamiento

VI

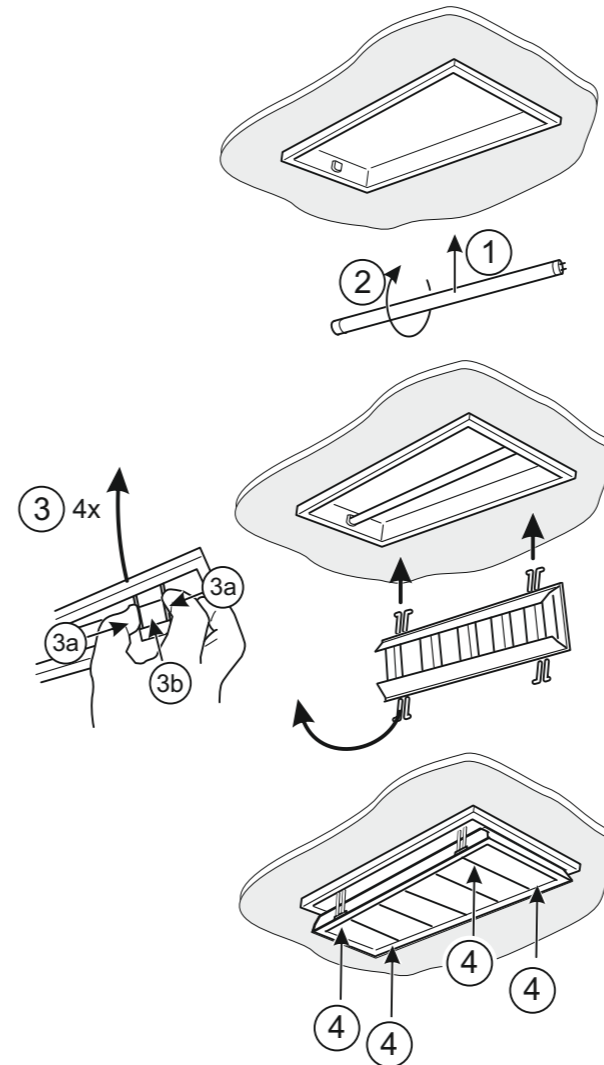


Volt ?



	mm	A
sol.	0,5-1,0	9
	1,5-2,5	12
0,5-2,5 mm <sup>2</sup>		
max	0,8-1,2	9
	1,3-1,8	12
max ø1,8mm		
max	0,8-1,2	9
	1,3-1,8	12
max ø1,8mm		

VII



**RIDI**

EBRP 1.. 2..

Montageanleitung

RIDI Leuchten GmbH  
Hauptstrasse 31 - 33 · D-72417Jungingen  
Tel. 07477/872-0 · Fax 07477/872-48  
kontakt@ridi.de · www.ridi.de

RIDI Lighting Ltd · 8&9 Marshgate Centre · Harlow Business Park · Harlow, CM19 5QP · 01279 450882 · info@ridi.co.uk

27/13

0008522