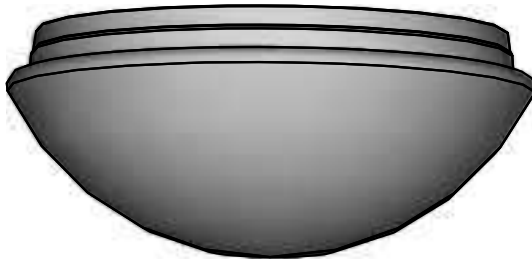


Montageanleitung

- mounting instruction • Notice de montage
- Instrukcja montażu • Instrucciones de montaje

RKSK 260/ 330/ 440



RIDI Leuchten GmbH
Hauptstrasse 31 - 33 · D-72417 Jungingen
Tel. 07477/872-0 · Fax 07477/872-48
kontakt@ridi.de · www.ridi.de



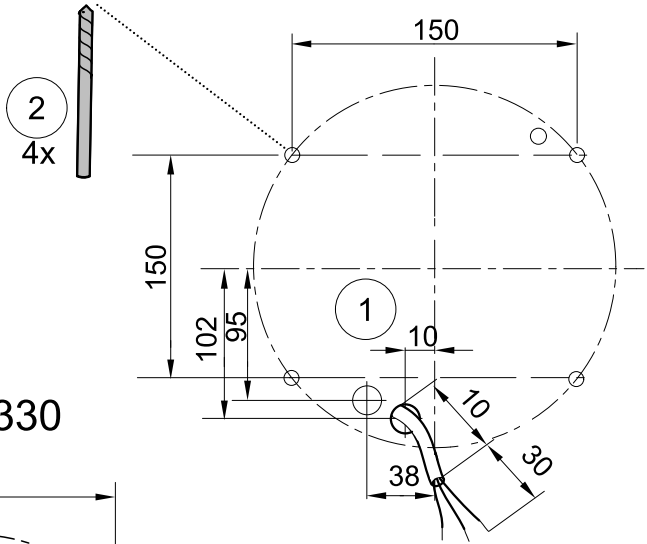
- (D)** Für die Installation und für den Betrieb der Leuchten sind die nationalen Sicherheitsvorschriften zu beachten.
- (GB)** Please note national safety instructions for installation and operation of this luminaire.
- (F)** Pour l'installation et le fonctionnement des luminaires il est impératif de respecter les normes nationales de sécurité en vigueur.
- (PL)** W celu prawidłowej instalacji i poprawnego działania oprawy należy przestrzegać krajowych przepisów bezpieczeństwa.
- (E)** Para la instalación y la puesta en funcionamiento de las luminarias deben observarse las normas nacionales de seguridad.
- (D)** Die Lichtquelle dieser Leuchte darf nur vom Hersteller oder einem von ihm beauftragten Servicetechniker oder einer vergleichbar qualifizierten Person ersetzt werden.
- (GB)** Only the manufacturer, an instructed service technician or another equally qualified person is allowed to replace the light source of this luminaire.
- (F)** La source lumineuse de ce luminaire ne peut être remplacée que par le fabricant, un technicien de service mandaté par celui-ci ou une personne présentant une qualification analogue.
- (PL)** Wymiany źródła światła oprawy oświetleniowej może dokonać wyłącznie producent lub uprawniony pracownik serwisu lub osoba o podobnych kwalifikacjach.
- (E)** La fuente de luz de esta luminaria solamente podrá ser sustituida por el fabricante o una persona designada por este, ya sea un técnico de servicio u otra persona debidamente cualificada.

IP65

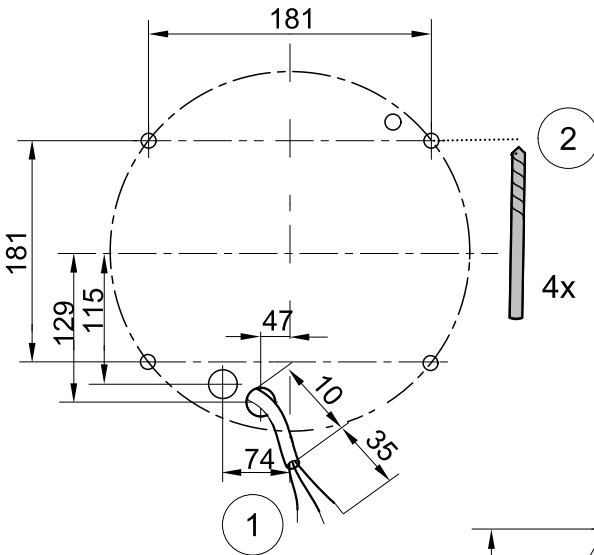


- (D)** Verwendung der Leuchte in einer Umgebung, in der eine Ablagerung von leitfähigem Staub auf der Leuchte erwartet werden kann.
- (GB)** Using of the luminaire in an environment where a conductive deposition of dust on the luminaire is to be expected.
- (F)** Utilisation du luminaire dans un environnement où un dépôt de poussière conductrice peut être attendu.
- (PL)** Oprawa może być używana w otoczeniu, w którym występuje kurz, powoduje elektryzowania się kurzu.
- (E)** Uso de la luminaria en un entorno en el que pueda producirse una acumulación de polvo conductivo sobre la misma.

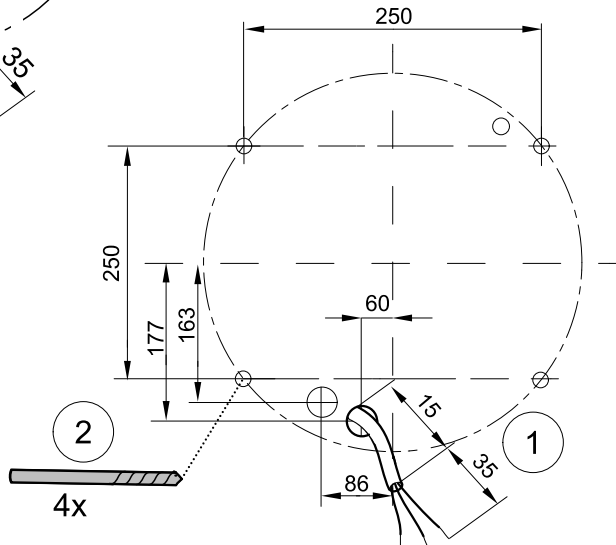
RKSK 260

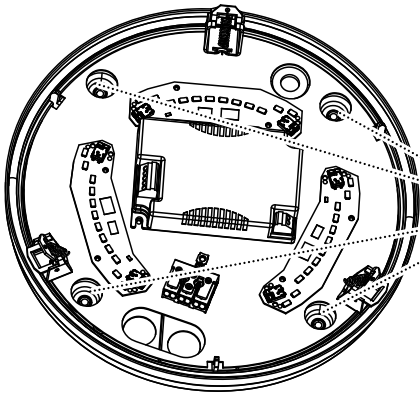


RKSK 330



RKSK 440

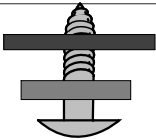
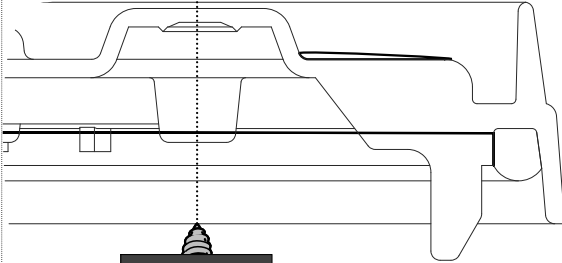
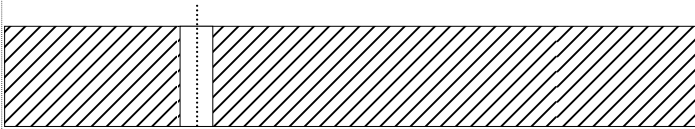




ø3,5-4mm

3

4x



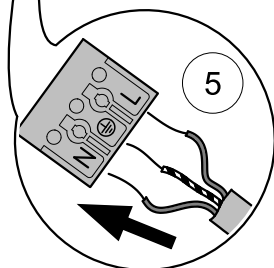
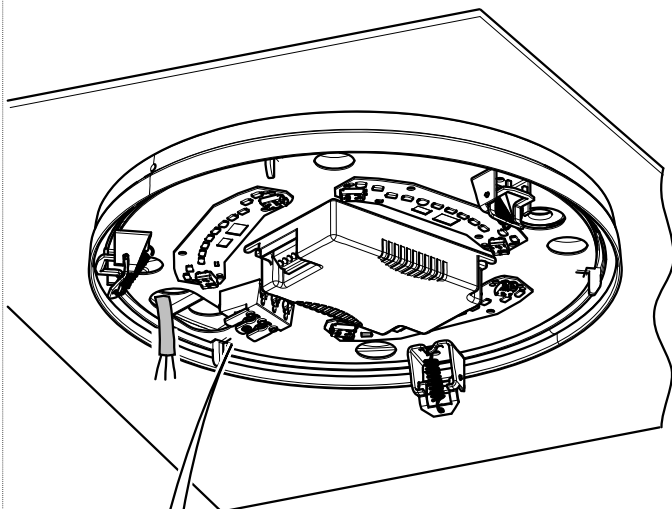
4

4x

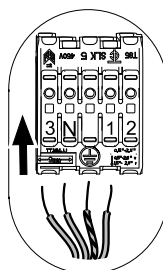


RIDI

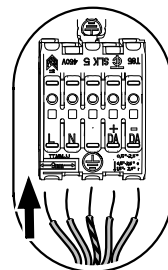
.....
AC 230-240V/50-60Hz

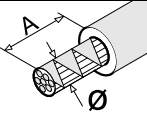


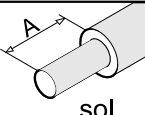
EDS3/RS



DALI



| | | |
|---|---------|----|
|  | Ø | A |
| | 0,8-1,2 | 9 |
| max. Ø1,8mm | 1,3-1,8 | 12 |

| | | |
|---|-----------------|----|
|  | mm ² | A |
| sol. | 0,5-1,0 | 9 |
| 0,5-2,5mm ² | 1,5-2,5 | 12 |

