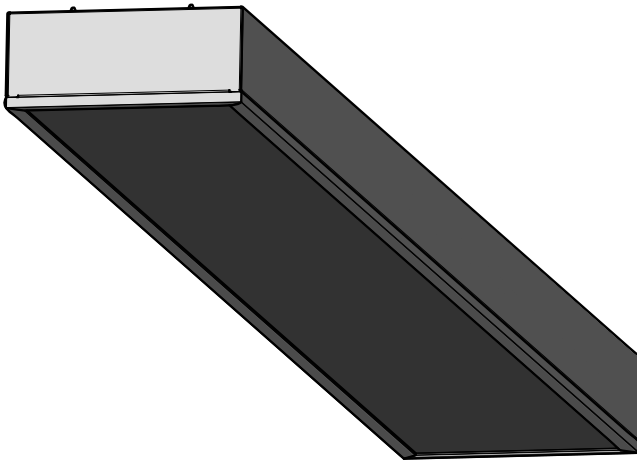


Montageanleitung

Ⓒ mounting instruction Ⓕ Notice de montage Ⓒ Instrukcja montażu
Ⓔ Instrucciones de montaje ⓘ Istruzioni di montaggio

SHL ... L-TUBE

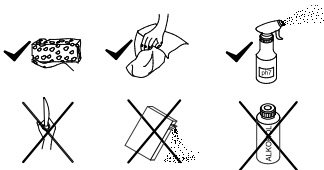
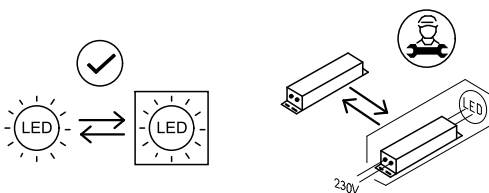


RIDI Leuchten GmbH
Hauptstrasse 31 - 33 · D-72417Jungingen
Tel. 07477/872-0 · Fax 07477/872-48
kontakt@ridi.de · www.ridi.de



- (D) Für die Installation und für den Betrieb der Leuchten sind die nationalen Sicherheitsvorschriften zu beachten.
- (GB) Please note national safety instructions for installation and operation of this luminaire.
- (F) Pour l'installation et le fonctionnement des luminaires il est impératif de respecter les normes nationales de sécurité en vigueur.
- (PL) W celu prawidłowej instalacji i poprawnego działania oprawy należy przestrzegać krajowych przepisów bezpieczeństwa.
- (E) Para la instalación y la puesta en funcionamiento de las luminarias deben observarse las normas nacionales de seguridad.
- (I) Per l'installazione e il funzionamento delle lampade si fa riferimento alle normative di sicurezza nazionali.

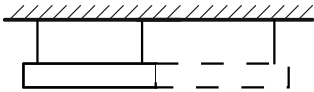
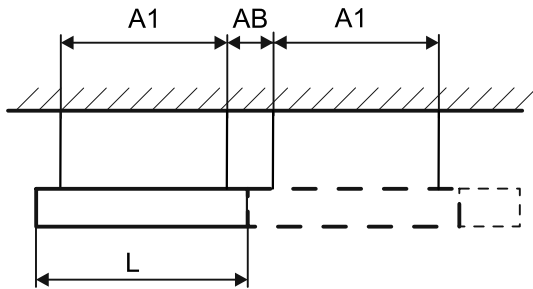
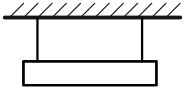
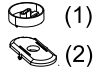
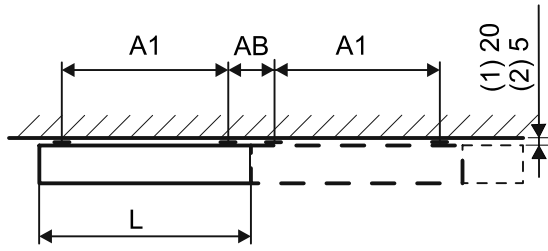
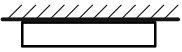
- (D) Die Lichtquelle dieser Leuchte darf nur vom Hersteller oder einem von ihm beauftragten Servicetechniker oder einer vergleichbar qualifizierten Person ersetzt werden.
- (GB) Only the manufacturer, a trained service technician or another equally qualified person is permitted to replace the light source of this luminaire.
- (F) La source lumineuse de ce luminaire ne peut être remplacée que par le fabricant, un technicien de service mandaté par celui-ci ou une personne présentant une qualification analogue.
- (PL) Wymiany źródła światła w tej oprawie oświetleniowej może dokonać wyłącznie producent bądź uprawniony pracownik serwisu albo osoba o podobnych kwalifikacjach.
- (E) La fuente de luz de esta luminaria solamente podrá ser sustituida por el fabricante o una persona designada por este, ya sea un técnico de servicio u otra persona debidamente cualificada.
- (I) La sorgente luminosa di tale lampada può essere sostituita solo dal produttore o da un tecnico di assistenza da questi designato oppure da personale dotato di qualifica equivalente.



L-TUBE
MON6150

Druckfehler und Irrtum vorbehalten.
Formelle und technische Änderungen behalten wir uns vor.

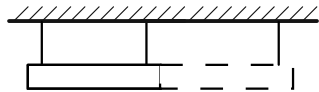
Misprints and errors excepted.
We retain the right to make formal and technical changes.



VLTO



VLTO
MON6316



TRAS



TRAS
0008422

+

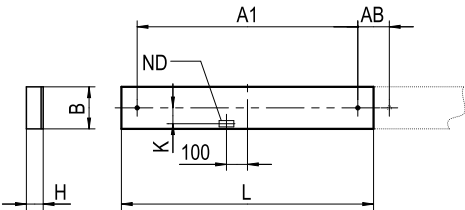


TRAS-BSHL
0008493

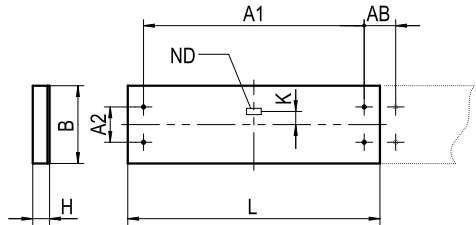


Type	L	B	H	A1	A2	AB	K	
SHL-L 180	1500	200	80	1350	-	150	78	550
SHL-L 280	1500	248	80	1350	-	150	103	600
SHL-L 380	1500	370	80	1350	224	150	56	740
SHL-L 480	1500	466	80	1350	216	150	-	800
SHL-L 424	600	600	80	450	400	-	-	390

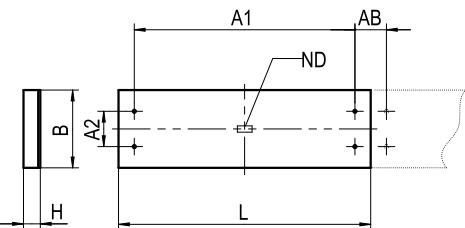
SHL-L 180/280



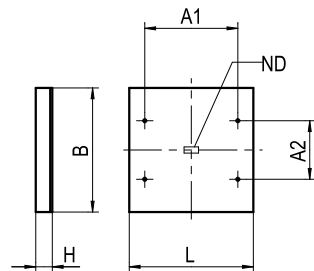
SHL-L 380



SHL-L 480



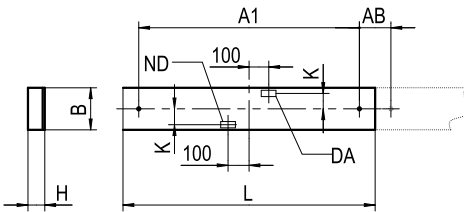
SHL-L 424



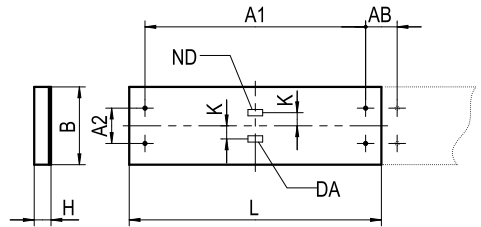


Type	L	B	H	A1	A2	AB	K	K
SHL-L 180	1500	200	80	1350	-	150	78	550
SHL-L 280	1500	248	80	1350	-	150	103	600
SHL-L 380	1500	370	80	1350	224	150	56	740
SHL-L 480	1500	466	80	1350	216	150	-	800
SHL-L 424	600	600	80	450	400	-	-	390

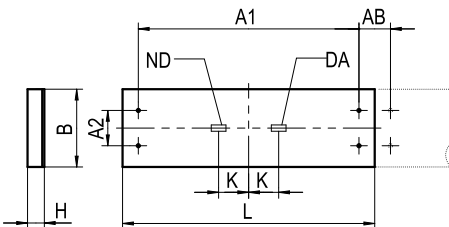
SHL-L 180/280



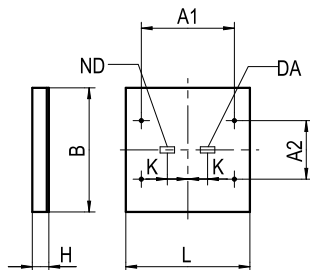
SHL-L 380

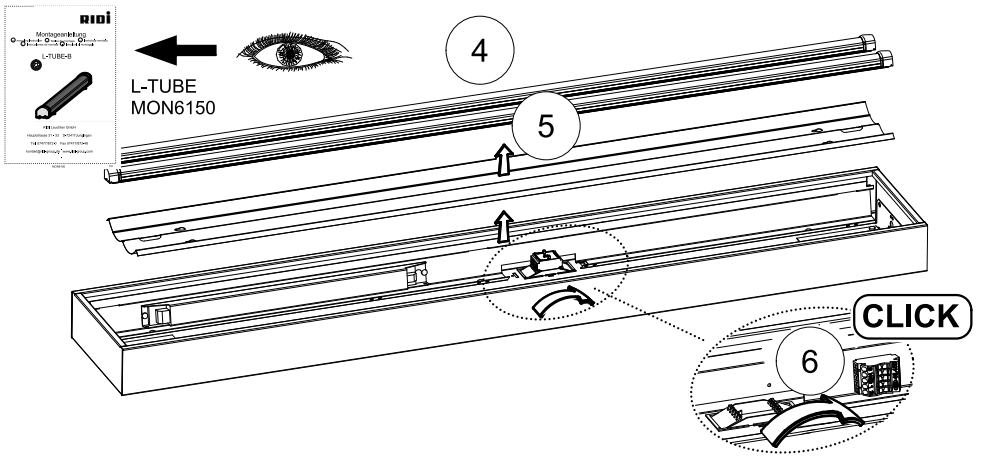
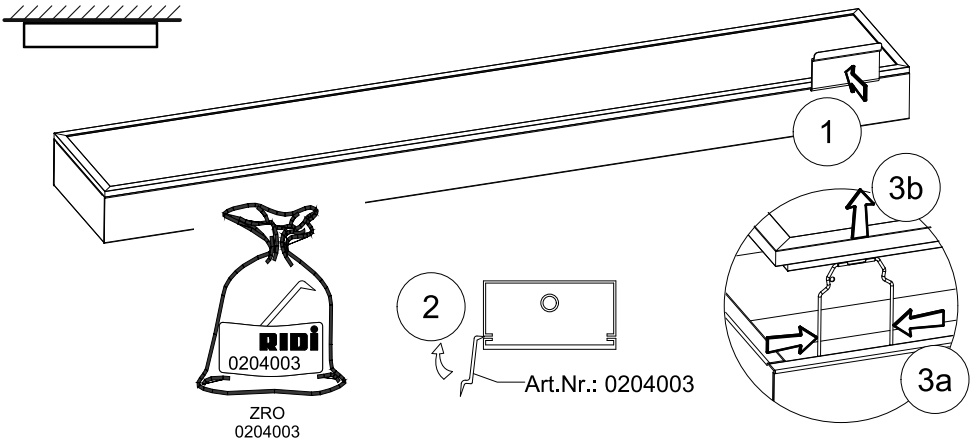


SHL-L 480

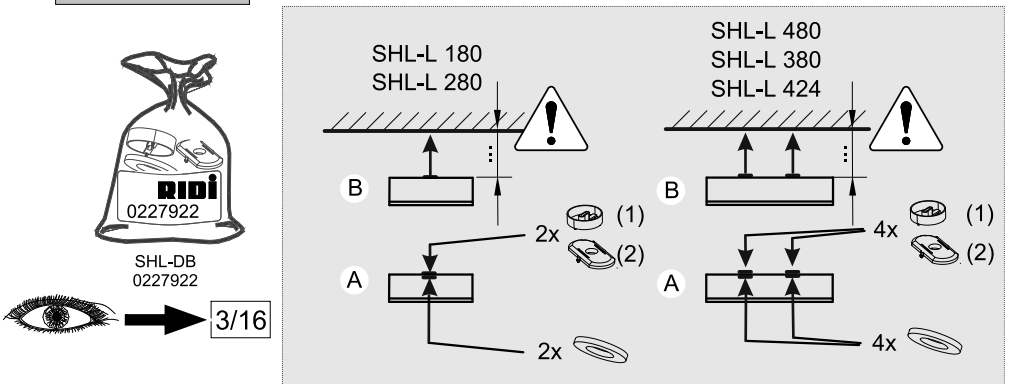


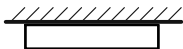
SHL-L 424



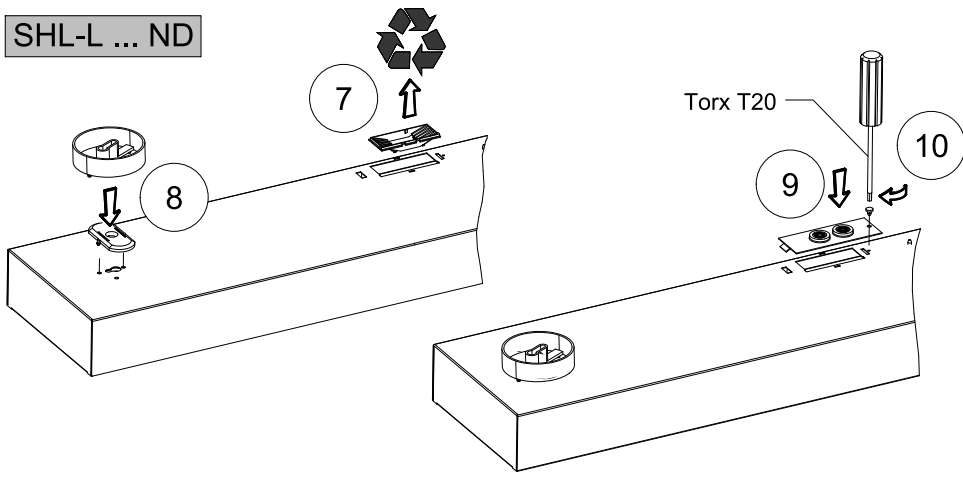


SHL-L ... ND

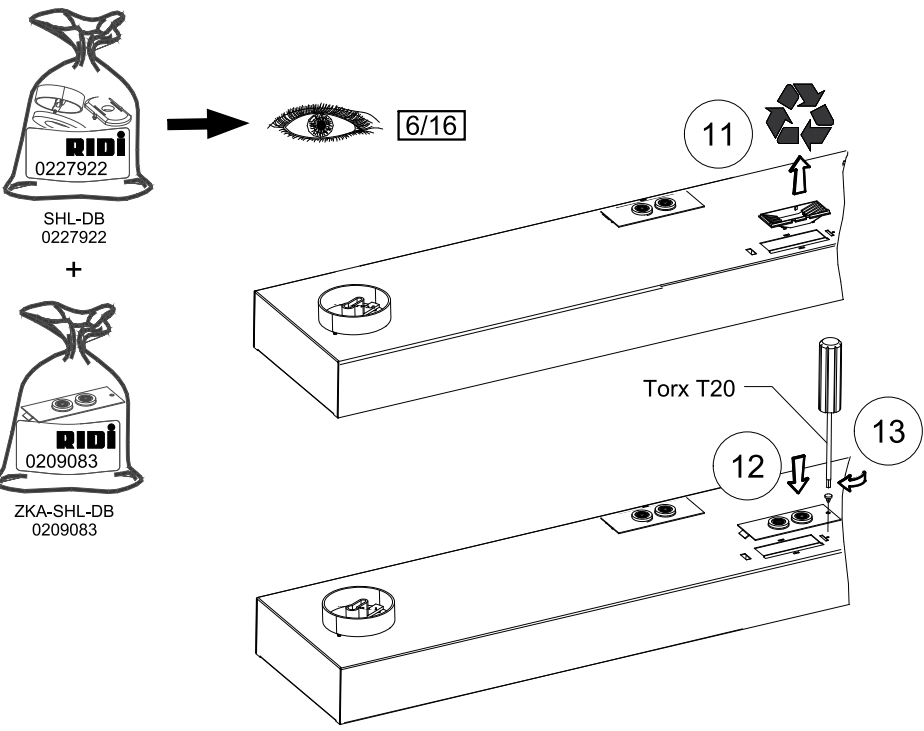


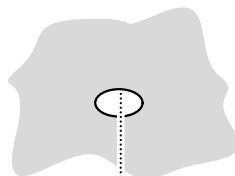
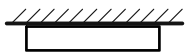


SHL-L ... ND

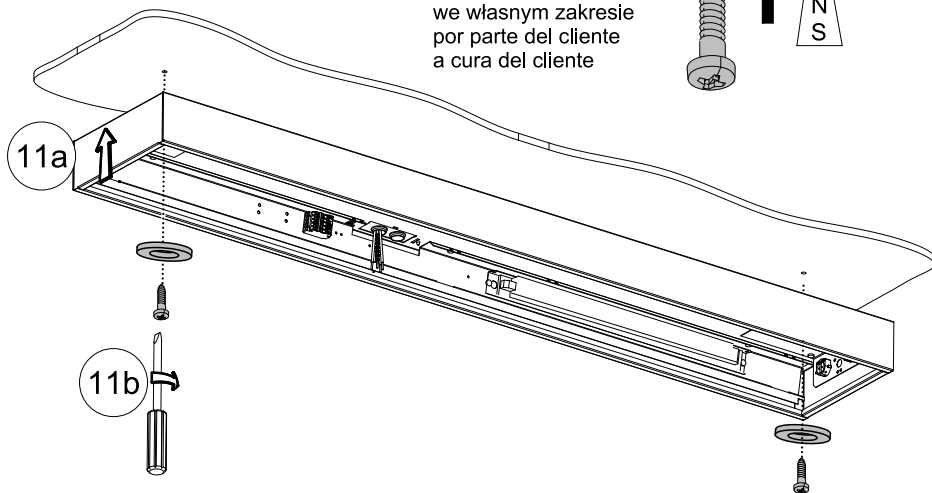
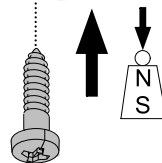


SHL-L ... DALI

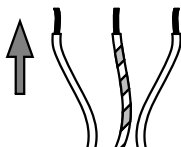


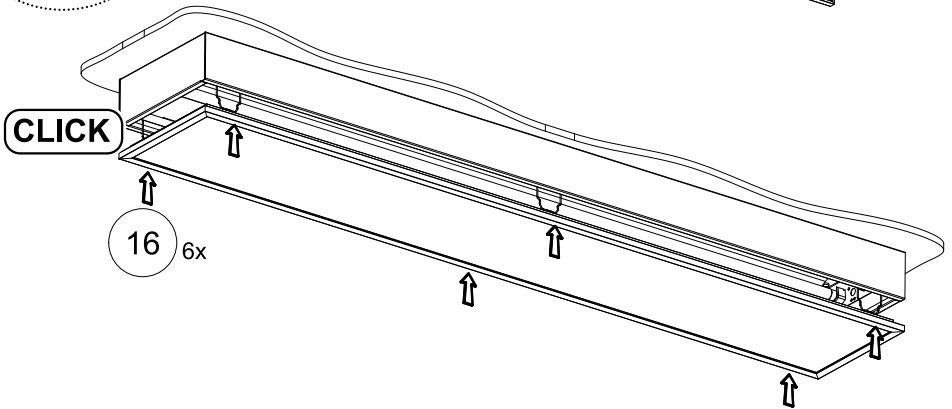
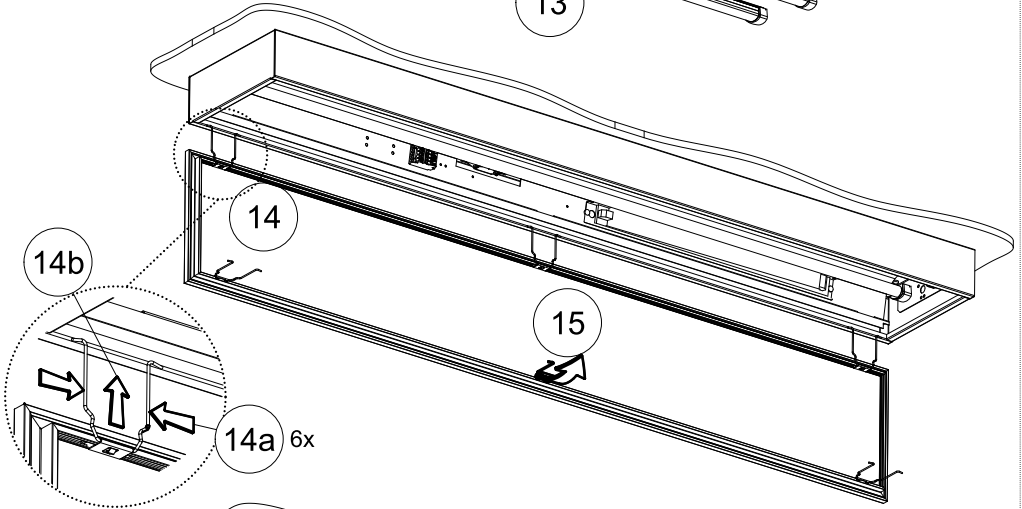
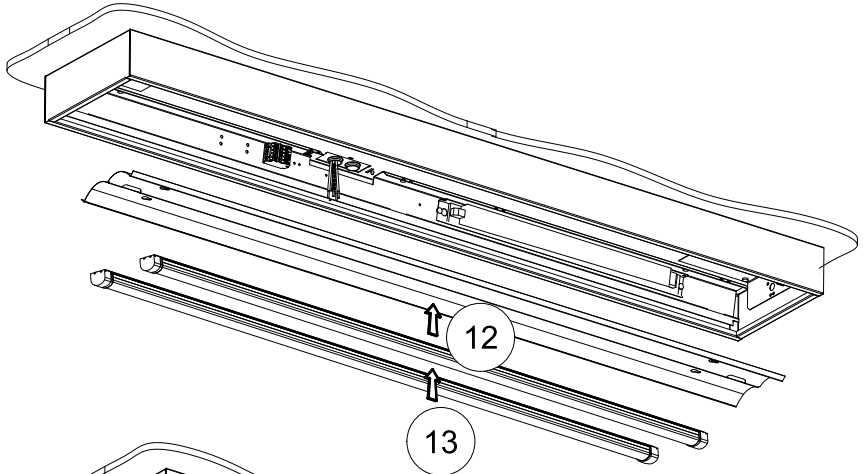
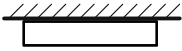


bauseits
to be supplied on-site
À prévoir sur place
we własnym zakresie
por parte del cliente
a cura del cliente



13/16



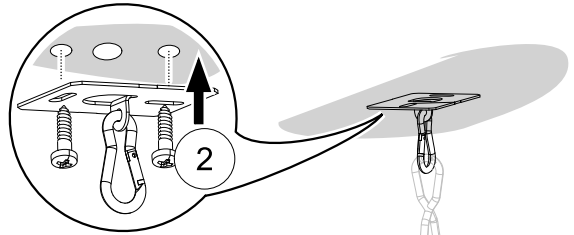
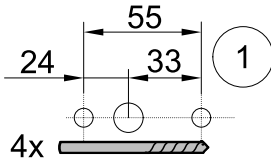




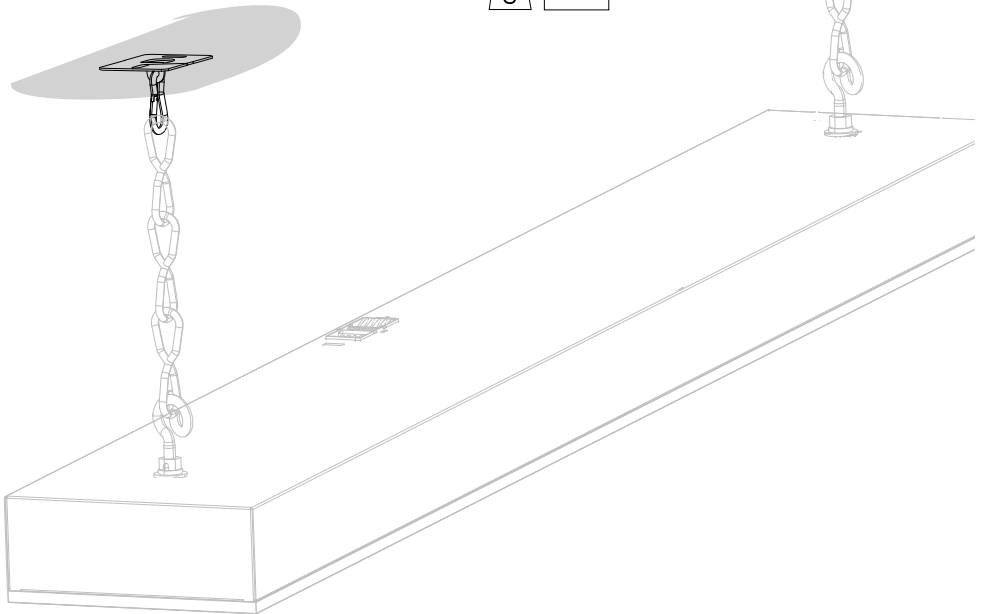
VLBP
0205887

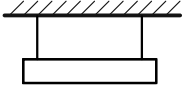


VLKH
0205888



N
S 4/16





TRA 002
0200228

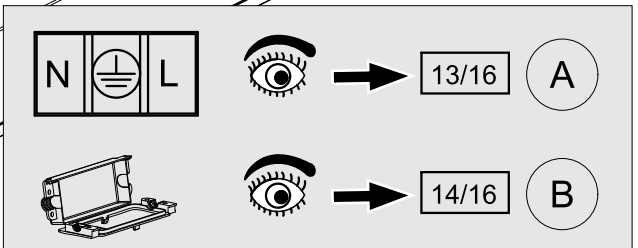
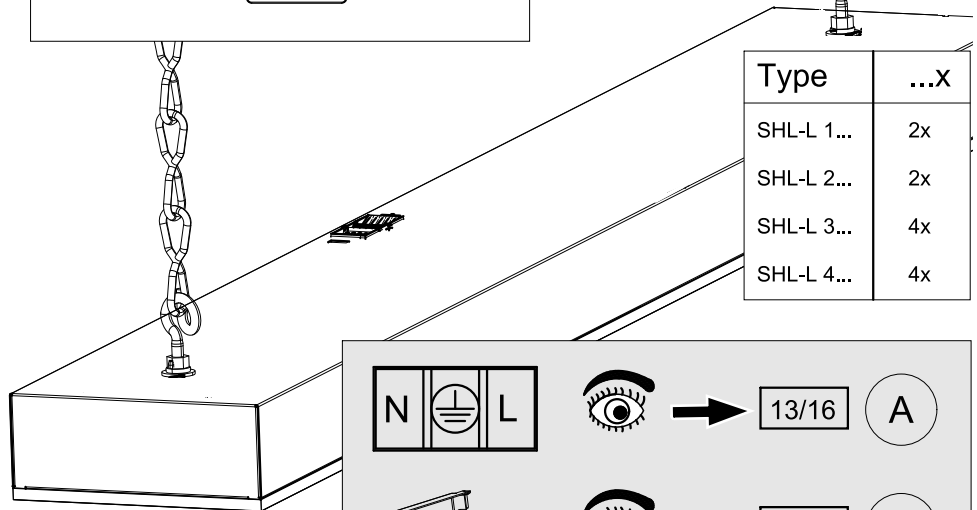
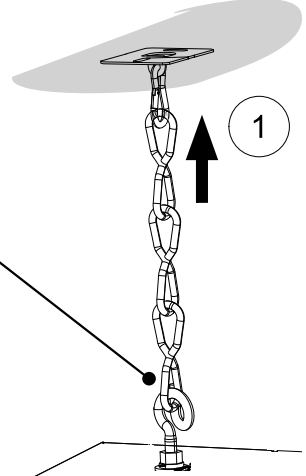
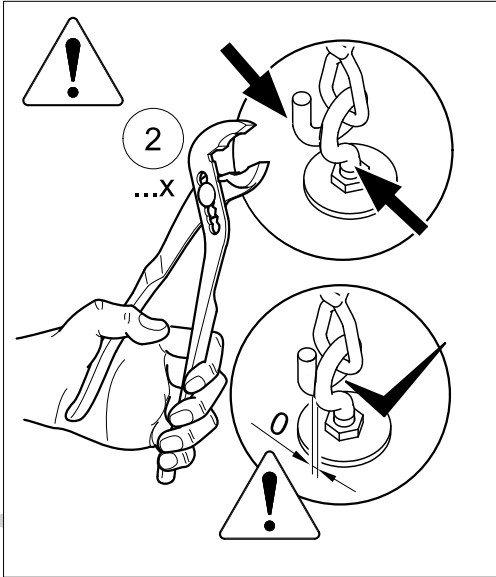


TRA 008
0200251

* VLSPSO-KH



Alternativ
alternativa
alternativa

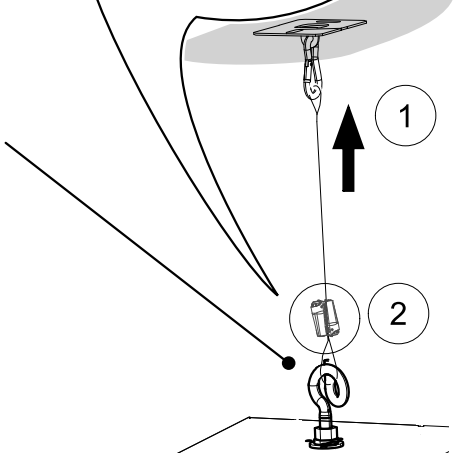
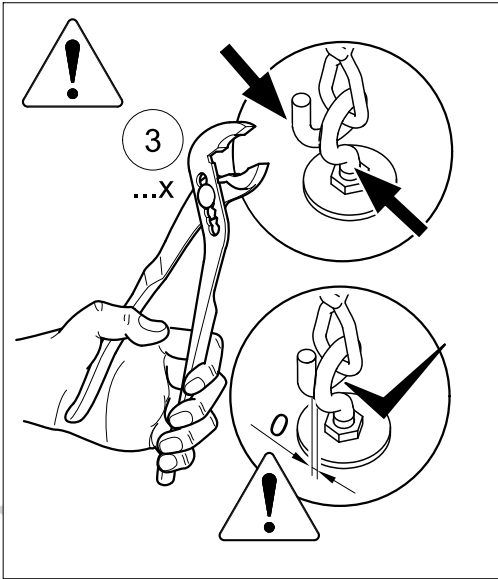
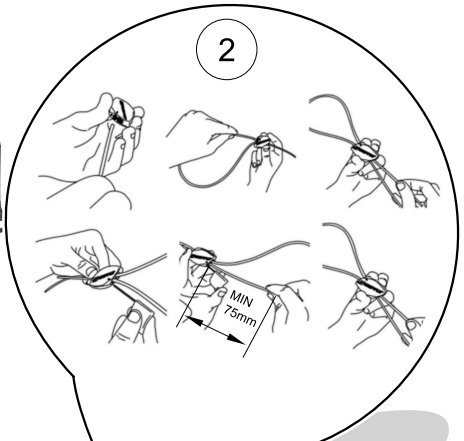




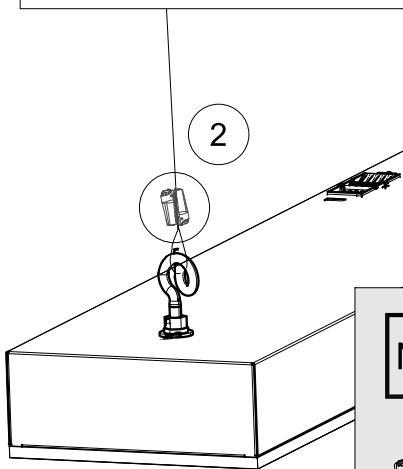
TRA 002
0200228



ZSP-SK-3M
0207880



Type	...X
SHL-L 1...	2x
SHL-L 2...	2x
SHL-L 3...	4x
SHL-L 4...	4x



N		L
---	--	---

→

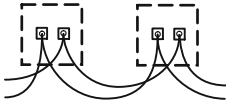
13/16

A

→

14/16

B



Volt ?

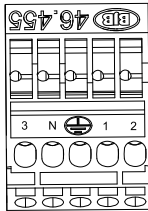


RIDI
AC 220-240V/50-60Hz

A

SHL-L ... ND

ND

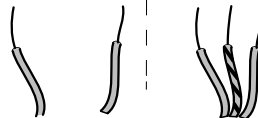
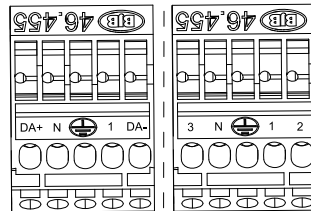


4/16

SHL-L ... DALI

DA

ND

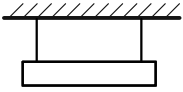


5/16

	mm	A
	0,5-1,0	9
sol.	1,5-2,5	12
0,5-2,5 mm ²		

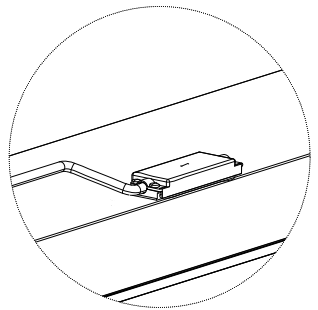
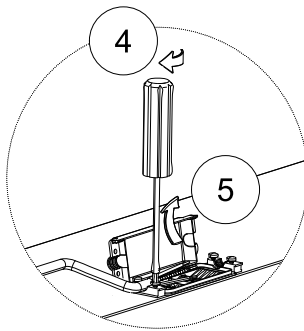
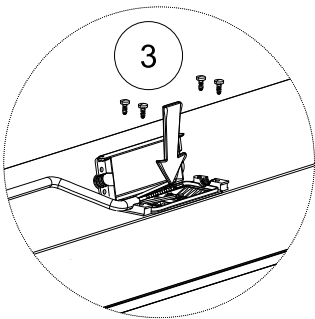
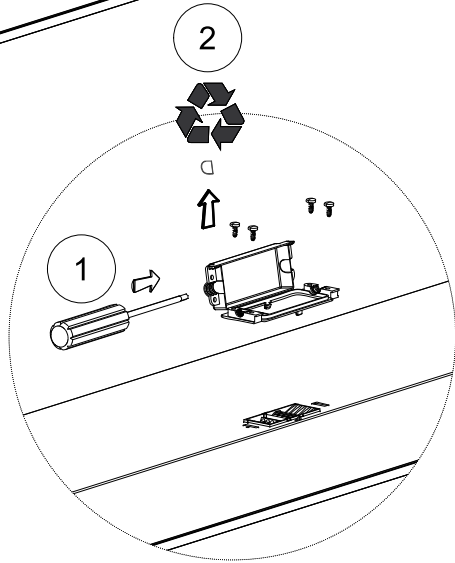
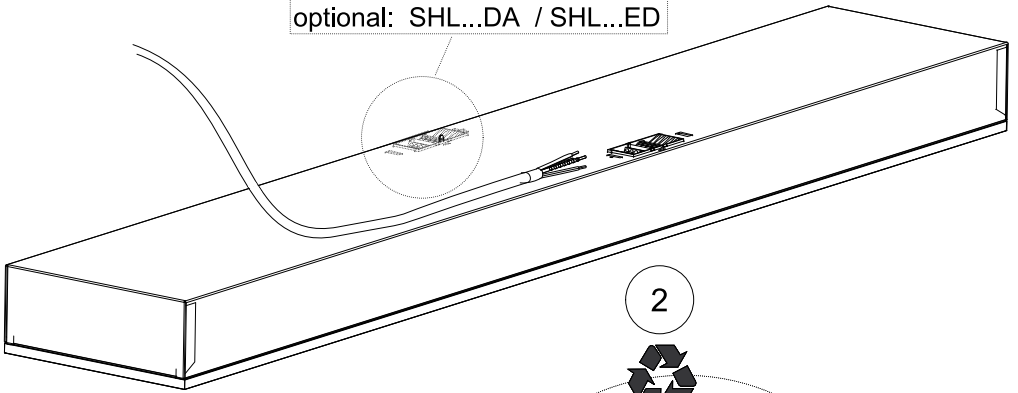
	Ø	A
	0,8-1,2	9
	1,3-1,8	12
max Ø1,8mm		

	Ø	A
	0,8-1,2	9
	1,3-1,8	12
max Ø1,8mm		

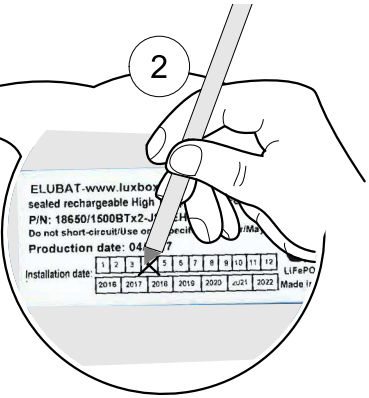
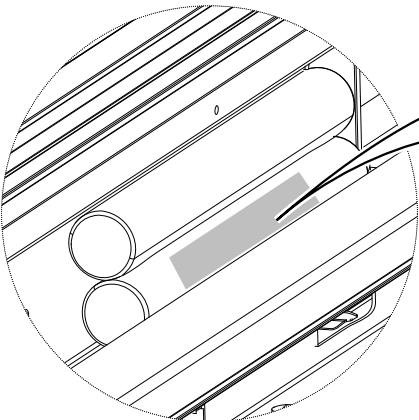
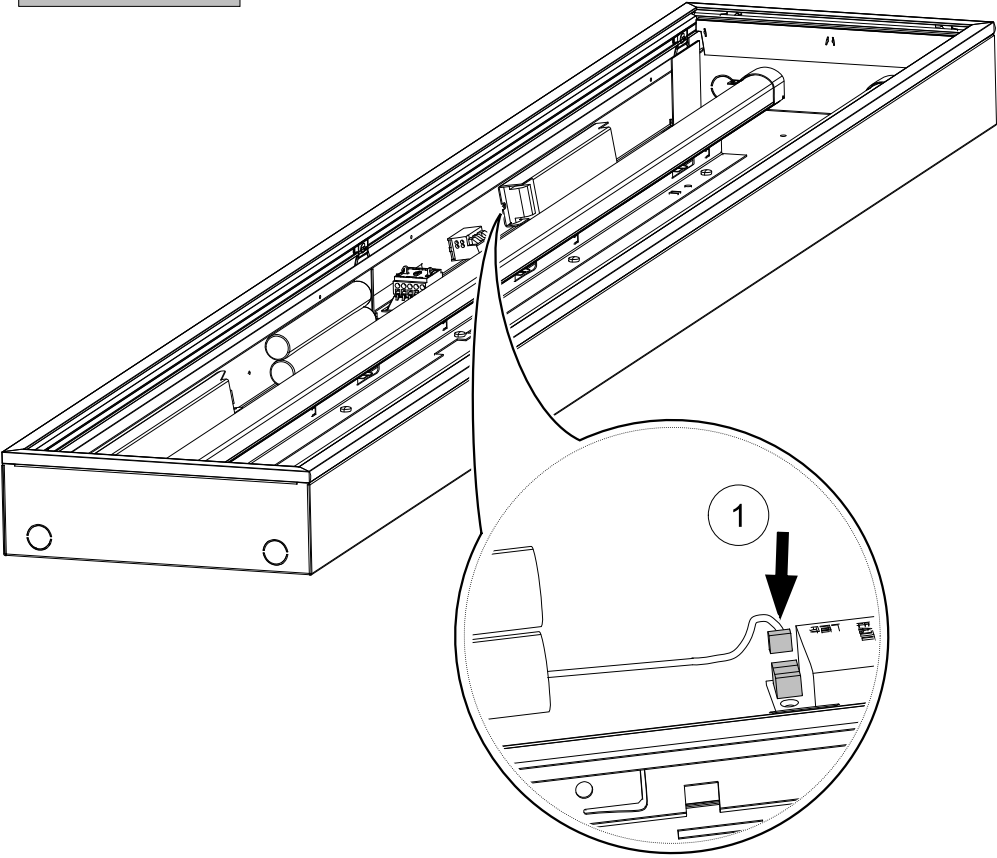


B

optional: SHL...DA / SHL...ED



SHL-L ... ED



- Ⓓ Notlicht: Klemmenbelegung ist im Auftragsfall mit dem Werk zu klären!
 - ⒼⒸ Emergency light: Terminal connections and function must be clarified with the factory when an order is placed!
 - Ⓕ Eclairage secouru : En cas de commande, l'affectation des borniers est à clarifier avec l'usine.
 - Ⓗ Oświetlenie awaryjne: W przypadku zamówienia, przyporządkowanie zacisków musi być wyjaśnione z fabryką!
 - Ⓔ Iluminación de Emergencia: la asignación de contactos debe aclararse con la fábrica en el caso de un pedido!
 - Ⓘ Luce di emergenza: i collegamenti e le funzioni dei terminali elettrici devono essere chiariti con l'azienda al momento dell'ordine!
-



- Ⓓ Austausch nur mit der Original T 2,0A H 250 Sicherung
- ⒼⒸ Warning: Only replace with the original T 2.0A H 250 V fuse
- Ⓕ Attention, échange seulement avec le fusible original T 2,0A H 250
- Ⓗ Uwaga, wymiana tylko na oryginalny bezpiecznik T 2,0 A H 250
- Ⓔ Atención: cambiar solo por el fusible original T 2,0A H 250
- Ⓘ Attenzione: cambio solo con il fusibile originale T 2,0A H 250

