



MASTER LEDspot & Value MR16/MR11 Niedervolt- Reflektorlampen

MASTER LED spot VLE D 5.8-35W MR16 930 36D

Ersetzen Sie ihre alten Halogen-Niedervolt-Reflektorlampen und sparen Sie bares Geld. MASTER LEDspot MR16/MR11 haben mit ihren kompakten Abmessungen die perfekte Passform als Ersatz für Halogen-Reflektorlampen und verbrauchen bis zu 80% weniger Energie.

Hinweise

- Nicht für den Einsatz in sehr luftfeuchter Umgebung geeignet (z.B. über der Dusche)
- Nicht für elektronische Schalter geeignet
- Max. 80% Luftfeuchtigkeit
- Min. 10 mm Luftraum beim Deckeneinbau zur Gewährleistung der konstanten Wärmeableitung

Produkt Daten

Allgemeine Informationen		Ausstrahlungswinkel (Nom)	
Socket	GU5.3		36 Grad
Nennlebensdauer	25.000 Stunde(n)	Lichtstrom	460 lm
Schaltzyklus	50.000	Lichtstärke (Nom)	1.300 cd
Beleuchtungstechnologie	LED	Lichtfarbe	Weiß (WH)
Referenz für Lichtstrommessung	Narrow Cone	Ähnlichste Farbtemperatur	3000 K
Garantiedauer	5 Jahre	Nennlichtausbeute (Nom)	79 lm/W
		Farbkonsistenz	<6
		Farbwiedergabeindex (CRI)	90
		Restlichtstrom am Ende der Nennlebensdauer (Nom.)	70 %
Lichttechnische Daten			
Farbcode	930 [CCT of 3000K]		

MASTER LEDspot & Value MR16/MR11 Niedervolt-Reflektorlampen

Lichtstrom im 90° -Kegel (Nennwert)	460 lm
Photobiologische Sicherheit gemäß EN 62471	RG1

Betrieb und Elektrik

Netzfrequenz	- Hz
Eingangsfrequenz	- Hz
Systemleistung	5,8 W
Lampenstrom (Nom)	510 mA
Äquivalente Leistung	35 W
Startzeit (Nom)	0,5 s
Aufwärmzeit bis 60 % Licht	0.5 s
Leistungsfaktor (Bruchteil)	0.7
Spannung (Nom)	ac electronic 12 V

Temperatur

Gehäusetemperatur (Nom)	85 °C
-------------------------	-------

Lichtregelung und Dimmen

Dimmbar	Nur mit Spezial-Dimmern
---------	-------------------------

Mechanik und Gehäuse

Kolbenform	MR16
Nettogewicht (Stück)	0,045 kg

Genehmigung und Anwendung

Energieeffizienzklasse	F
------------------------	---

Geeignet für Akzentbeleuchtung	Ja
Energieverbrauch kWh/1.000 Std.	6 kWh
EPREL-Registrierungsnummer	453174
CE-Zeichen	Ja
EU RoHS-konform	Ja
EyeComfort	Ja

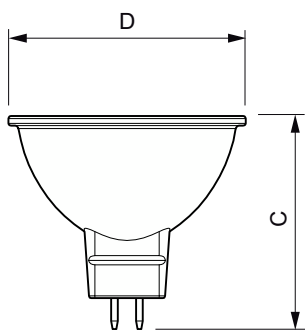
Anwendungsbedingungen

ist eine Verwendung in geschlossenen Leuchten möglich	No
---	----

Produktdaten

Bestell-Produktname	MAS LED spot VLE D 5.8-35W MR16 930 36D
Gesamtbezeichnung des Produkts	MASTER LED spot VLE D 5.8-35W MR16 930 36D
Gesamt-Produktcode	871951430720900
Bestellcode	30720900
Material-Nr. (12NC)	929002492602
Anzahl pro Verpackung	1
EAN/UPC – Produkt/Kiste	8719514307209
Zähler – Pakete pro Außenkarton	10
EAN Umverpackung	8719514307216

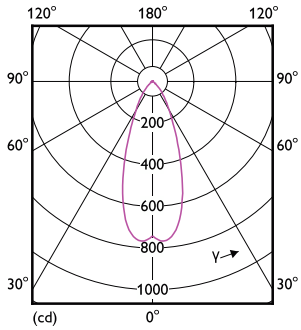
Abmessungsskizzen



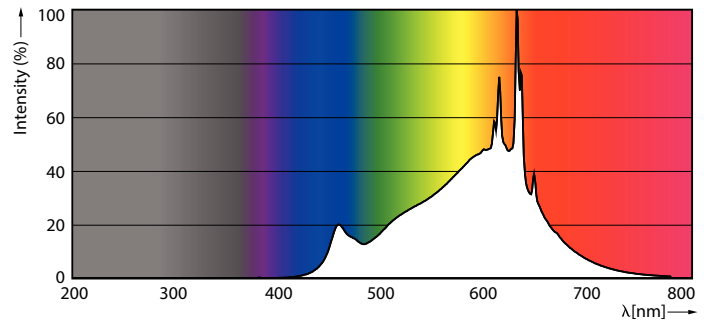
Product	D	C
MAS LED spot VLE D 5.8-35W MR16 930 36D	50,5 mm	45,5 mm

MASTER LEDspot & Value MR16/MR11 Niedervolt-Reflektorlampen

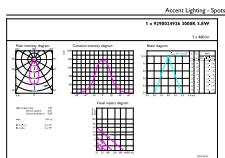
Photometrische Daten



Light Distribution Diagram - MAS LED spot VLE D 5.8-35W MR16 930 36D



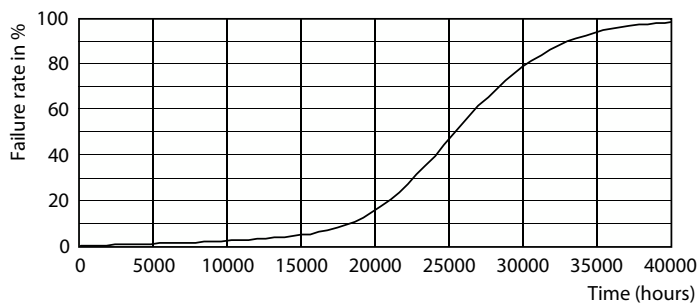
Spectral Power Distribution Colour - MAS LED spot VLE D 5.8-35W MR16 930 36D



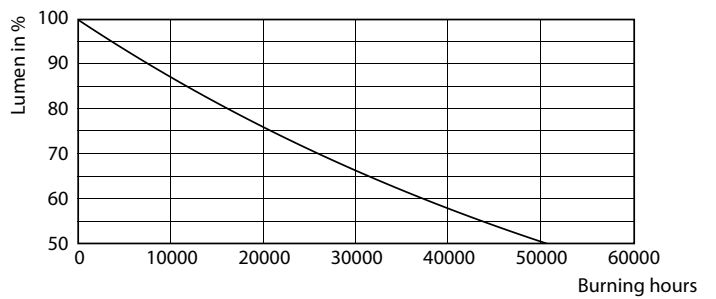
© 2025 Philips Lighting B.V. Alle Rechte vorbehalten. Page 11

Accent Lighting Spots - MAS LED spot VLE D 5.8-35W MR16 930 36D

Lebensdauer



Life Expectancy Diagram



Lumen Maintenance Diagram - MAS LED spot VLE D 5.8-35W MR16 930 36D

MASTER LEDspot & Value MR16/MR11 Niedervolt-Reflektorlampen

