



MASTER LEDspot & Value MR16/MR11 Niedervolt-Reflektorlampen

MASTER LED spot VLE D 5.8-35W MR16 940 36D

Ersetzen Sie ihre alten Halogen-Niedervolt-Reflektorlampen und sparen Sie bares Geld. MASTER LEDspot MR16/MR11 haben mit ihren kompakten Abmessungen die perfekte Passform als Ersatz für Halogen-Reflektorlampen und verbrauchen bis zu 80% weniger Energie.

Hinweise

- Nicht für den Einsatz in sehr luftfeuchter Umgebung geeignet (z.B. über der Dusche)
- Nicht für elektronische Schalter geeignet
- Max. 80% Luftfeuchtigkeit
- Min. 10 mm Luftraum beim Deckeneinbau zur Gewährleistung der konstanten Wärmeableitung

Produkt Daten

Allgemeine Informationen			
Socket	GU5.3	Lichtstrom	490 lm
Nennlebensdauer	25.000 Stunde(n)	Lichtstärke (Nom)	1.200 cd
Schaltzyklus	50.000	Lichtfarbe	Kaltweiß (CW)
Beleuchtungstechnologie	LED	Nennlichtausbeute (Nom)	84,00 lm/W
Referenz für Lichtstrommessung	Narrow Cone	Ähnlichste Farbtemperatur (Nom)	4000 K
		Farbkonsistenz	<6
		Farbwiedergabeindex (CRI)	90
		Restlichtstrom am Ende der Nennlebensdauer (Nom.)	70 %
		Lichtstrom im 90° -Kegel (Nennwert)	490 lm

MASTER LEDspot & Value MR16/MR11 Niedervolt-Reflektorlampen

Photobiologische Sicherheit gemäß EN 62471	RG1
Betrieb und Elektrik	
Netzfrequenz	- Hz
Eingangsfrequenz	- Hz
Systemleistung	5,8 W
Lampenstrom (Nom)	510 mA
Äquivalente Leistung	35 W
Startzeit (Nom)	0,5 s
Aufwärmzeit bis 60 % Licht	0,5 s
Leistungsfaktor (Bruchteile)	0,7
Spannung (Nom)	ac electronic 12 V
Temperatur	
Gehäusetemperatur (Nom)	85 °C
Lichtregelung und Dimmen	
Dimmbar	Nur mit Spezial-Dimmern
Mechanik und Gehäuse	
Kolbenform	MR16
Genehmigung und Anwendung	
Energieeffizienzklasse	F
Geeignet für Akzentbeleuchtung	Ja

Energieverbrauch kWh/1.000 Std.	6 kWh
EPREL Registrierungsnummer	453175
CE-Zeichen	Ja
EU RoHS-konform	Ja
EyeComfort	Ja

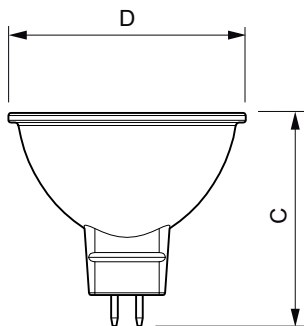
Anwendungsbedingungen

ist eine Verwendung in geschlossenen Leuchten möglich

Produktdaten

Bestell-Produktname	MAS LED spot VLE D 5.8-35W MR16 940 36D
Gesamtbezeichnung des Produkts	MASTER LED spot VLE D 5.8-35W MR16 940 36D
Gesamt-Produktcode	871951430722300
Bestellcode	30722300
Material-Nr. (12NC)	929002492702
Anzahl pro Verpackung	1
Nettogewicht (Einzelteil)	0,045 kg
EAN/UPC – Produkt/Kiste	8719514307223
Zähler – Pakete pro Außenkarton	10
EAN Umverpackung	8719514307230

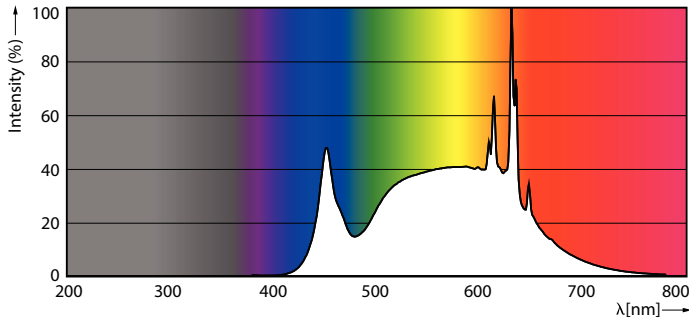
Abmessungsskizzen



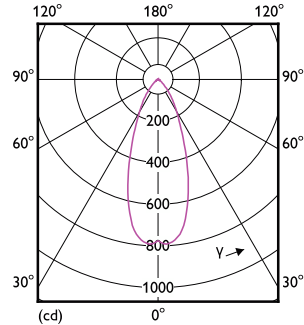
Product	D	C
MAS LED spot VLE D 5.8-35W MR16 940 36D	50,5 mm	45,5 mm

MASTER LEDspot & Value MR16/MR11 Niedervolt-Reflektorlampen

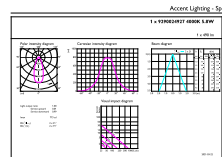
Photometrische Daten



Spectral Power Distribution Colour - MAS LED spot VLE D 5.8-35W MR16 940 36D



Light Distribution Diagram - MAS LED spot VLE D 5.8-35W MR16 940 36D

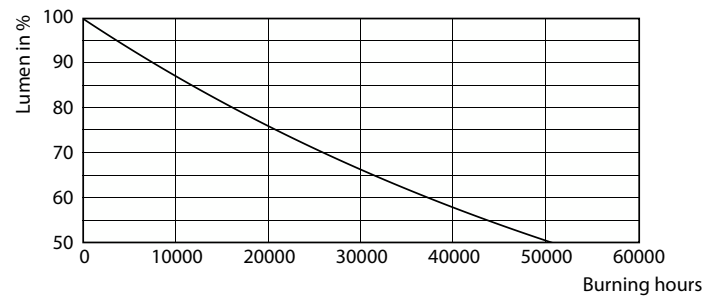


Accent Lighting Spots - MAS LED spot VLE D 5.8-35W MR16 940 36D

Lebensdauer



Life Expectancy Diagram



Lumen Maintenance Diagram - MAS LED spot VLE D 5.8-35W MR16 940 36D

MASTER LEDspot & Value MR16/MR11 Niedervolt-Reflektorlampen

