



# MASTER LEDspot & Value MR16/MR11 Niedervolt-Reflektorlampen

## MASTER LED spot VLE D 5.8-35W MR16 927 60D

Ersetzen Sie ihre alten Halogen-Niedervolt-Reflektorlampen und sparen Sie bares Geld. MASTER LEDspot MR16/MR11 haben mit ihren kompakten Abmessungen die perfekte Passform als Ersatz für Halogen-Reflektorlampen und verbrauchen bis zu 80% weniger Energie.

### Hinweise

- Nicht für den Einsatz in sehr luftfeuchter Umgebung geeignet (z.B. über der Dusche)
- Nicht für elektronische Schalter geeignet
- Max. 80% Luftfeuchtigkeit
- Min. 10 mm Luftraum beim Deckeneinbau zur Gewährleistung der konstanten Wärmeableitung

### Produkt Daten

Allgemeine Informationen	
Socket	GU5.3
Nennlebensdauer	25.000 Stunde(n)
Schaltzyklus	50.000
Beleuchtungstechnologie	LED
Referenz für Lichtstrommessung	Narrow Cone
Lichttechnische Daten	
Farbcode	927 [CCT of 2700K]
Ausstrahlungswinkel (Nom)	60 Grad

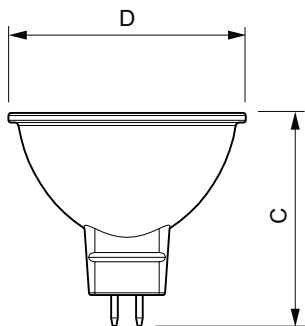
Lichtstrom	450 lm
Lichtstärke (Nom)	600 cd
Lichtfarbe	Warmweiß (WW)
Ähnlichste Farbtemperatur	2700 K
Nennlichtausbeute (Nom)	77,00 lm/W
Farbkonsistenz	<6
Farbwiedergabeindex (CRI)	90
Restlichtstrom am Ende der Nennlebensdauer (Nom.)	70 %
Lichtstrom im 90° -Kegel (Nennwert)	450 lm

# MASTER LEDspot & Value MR16/MR11 Niedervolt-Reflektorlampen

Photobiologische Sicherheit gemäß EN 62471	RG1
<b>Betrieb und Elektrik</b>	
Netzfrequenz	- Hz
Eingangsfrequenz	- Hz
Systemleistung	5,8 W
Lampenstrom (Nom)	510 mA
Äquivalente Leistung	35 W
Startzeit (Nom)	0,5 s
Aufwärmzeit bis 60 % Licht	0,5 s
Leistungsfaktor (Bruchteile)	0,7
Spannung (Nom)	ac electronic 12 V
<b>Temperatur</b>	
Gehäusetemperatur (Nom)	85 °C
<b>Lichtregelung und Dimmen</b>	
Dimmbar	Nur mit Spezial-Dimmern
<b>Mechanik und Gehäuse</b>	
Kolbenform	MR16
Nettogewicht (Stück)	0,045 kg
<b>Genehmigung und Anwendung</b>	
Energieeffizienzklasse	G

Geeignet für Akzentbeleuchtung	Ja
Energieverbrauch kWh/1.000 Std.	6 kWh
EPREL-Registrierungsnummer	453176
CE-Zeichen	Ja
EU RoHS-konform	Ja
EyeComfort	Ja
<b>Anwendungsbedingungen</b>	
ist eine Verwendung in geschlossenen Leuchten möglich	No
<b>Produktdaten</b>	
Bestell-Produktname	MAS LED spot VLE D 5.8-35W MR16 927 60D
Gesamtbezeichnung des Produkts	MASTER LED spot VLE D 5.8-35W MR16 927 60D
Gesamt-Produktcode	871951430724700
Bestellcode	30724700
Material-Nr. (12NC)	929002492802
Anzahl pro Verpackung	1
EAN/UPC – Produkt/Kiste	8719514307247
Zähler – Pakete pro Außenkarton	10
EAN Umverpackung	8719514307254

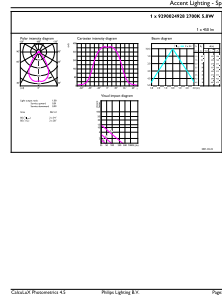
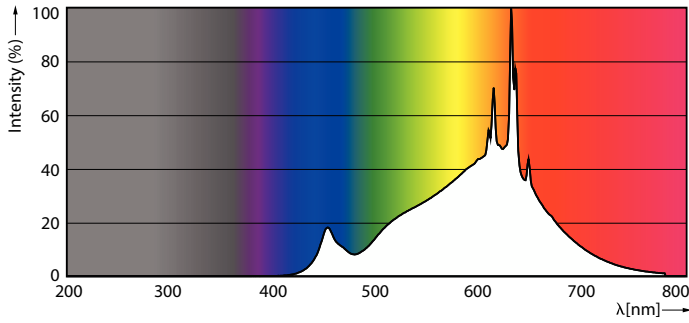
## Abmessungsskizzen



Product	D	C
MAS LED spot VLE D 5.8-35W MR16 927 60D	50,5 mm	45,5 mm

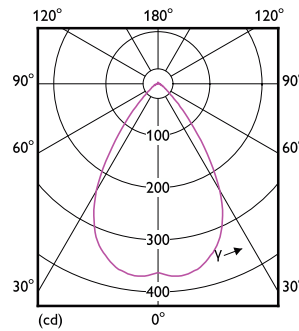
# MASTER LEDspot & Value MR16/MR11 Niedervolt-Reflektorlampen

## Photometrische Daten



Spectral Power Distribution Colour - MAS LED spot VLE D 5.8-35W MR16 927 60D

Accent Lighting Spots - MAS LED spot VLE D 5.8-35W MR16 927 60D



Light Distribution Diagram - MAS LED spot VLE D 5.8-35W MR16 927 60D

## Lebensdauer



Life Expectancy Diagram



Lumen Maintenance Diagram - MAS LED spot VLE D 5.8-35W MR16 927 60D

## MASTER LEDspot & Value MR16/MR11 Niedervolt-Reflektorlampen

