



# MASTER LEDspot Value MR16/MR11 Niedervolt- Reflektorlampen

## MASTER LED SPOT VLE D 7.5-50W MR16 930 60D

MASTER Value, LEDspot, MR16, 50 W, GU5.3, 3000 K, 630 lm,  
CRI 90, 25000 Stunde(n), Glas

Ersetzen Sie ihre alten Halogen-Niedervolt-Reflektorlampen und sparen Sie bares Geld. MASTER LEDspot Value MR16/MR11 haben mit ihren kompakten Abmessungen die perfekte Passform als Ersatz für Halogen-Reflektorlampen und verbrauchen bis zu 80% weniger Energie.

### Hinweise

- Nicht für den Einsatz in sehr luftfeuchter Umgebung geeignet (z.B. über der Dusche)
- Nicht für elektronische Schalter geeignet
- Max. 80% Luftfeuchtigkeit
- Min. 10 mm Luftraum beim Deckeneinbau zur Gewährleistung der konstanten Wärmeableitung

### Produkt Daten

Allgemeine Informationen		Beleuchtungstechnologie	LEDspot
Socket	GU5.3	Referenz für Lichtstrommessung	Narrow Cone
Nennlebensdauer	25.000 Stunde(n)	Garantiedauer	5 Jahre
Schaltzyklus	50.000		

# MASTER LEDspot Value MR16/MR11 Niedervolt-Reflektorlampen

Lichttechnische Daten	
Farbcode	930 [CCT of 3000K]
Ausstrahlungswinkel (Nom)	60 Grad
Lichtstrom	630 lm
Lichtstärke (Nom)	800 cd
Lichtfarbe	Weiß (WH)
Ähnlichste Farbtemperatur	3000 K
Nennlichtausbeute (Nom)	84,00 lm/W
Farbkonsistenz	<6
Farbwiedergabeindex (CRI)	90
Restlichtstrom am Ende der Nennlebensdauer (Nom.)	70 %
Lichtstrom im 90° -Kegel (Nennwert)	630 lm
Photobiologische Sicherheit gemäß EN 62471	RG1

Betrieb und Elektrik	
Netzfrequenz	- Hz
Eingangsfrequenz	- Hz
Systemleistung	7,5 W
Lampenstrom (Nom)	660 mA
Äquivalente Leistung	50 W
Startzeit (Nom)	0,5 s
Aufwärmzeit bis 60 % Licht	0,5 s
Leistungsfaktor (Bruchteil)	0,7
Spannung (Nom)	ac electronic 12 V

Temperatur	
Gehäusetemperatur (Nom)	95 °C

Lichtregelung und Dimmen	
Dimmbar	Nur mit Spezial-Dimmern

Mechanik und Gehäuse	
Kolbenausführung	Klar

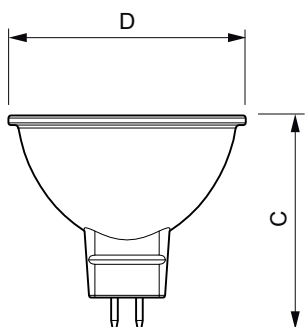
Kolbenmaterial	Glas
Kolbenform	MR16
Nettogewicht (Stück)	0,045 kg

Genehmigung und Anwendung	
Energieeffizienzklasse	F
Geeignet für Akzentbeleuchtung	Ja
Energieverbrauch kWh/1.000 Std.	8 kWh
EPREL-Registrierungsnummer	453184
CE-Zeichen	Ja
EU RoHS-konform	Ja
EyeComfort	Ja
Umgebungstemperaturbereich	-20 bis +40 °C

Anwendungsbedingungen	
Eine Verwendung in geschlossenen Leuchten ist möglich	No

Produktinformationen	
Bestell-Produktname	MAS LED SPOT VLE D 7.5-50W MR16 930 60D
Gesamtbezeichnung des Produkts	MASTER LED SPOT VLE D 7.5-50W MR16 930 60D
Gesamt-Produktcode	871951430740700
Bestellcode	30740700
Material-Nr. (12NC)	929002493602
Anzahl pro Verpackung	1
EAN/UPC – Produkt/Kiste	8719514307407
Zähler - Pakete pro Außenkarton	10
EAN Umverpackung	8719514307414

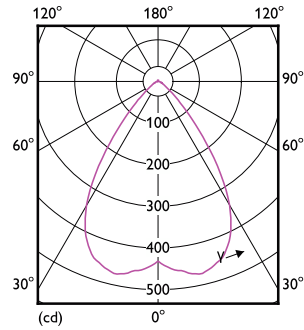
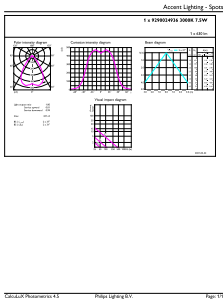
## Abmessungsskizzen



Product	D	C
MAS LED SPOT VLE D 7.5-50W MR16 930 60D	50,5 mm	45,5 mm

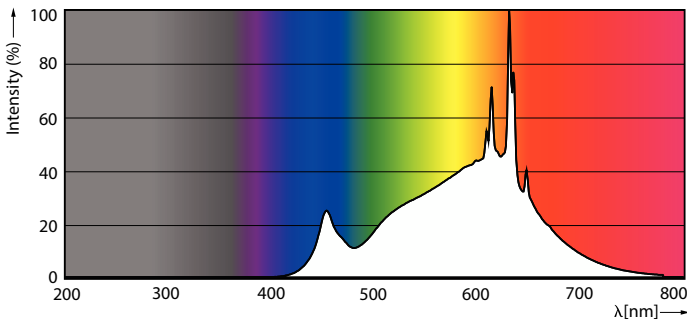
# MASTER LEDspot Value MR16/MR11 Niedervolt-Reflektorlampen

## Photometrische Daten



Accent Lighting Spots - MAS LED SPOT VLE D 7.5-50W MR16 930 60D

Light Distribution Diagram - MAS LED SPOT VLE D 7.5-50W MR16 930 60D



Spectral Power Distribution Colour - MAS LED SPOT VLE D 7.5-50W MR16 930 60D

## Lebensdauer



Life Expectancy Diagram



Lumen Maintenance Diagram - MAS LED SPOT VLE D 7.5-50W MR16 930 60D

## MASTER LEDspot Value MR16/MR11 Niedervolt-Reflektorlampen

