



# MASTER LEDspot MR16 Niedervolt- Reflektorlampen



## MAS LEDspotLV D 7.5-50W 927 MR16 36D

Ersetzen Sie ihre alten Halogen-Niedervolt-Reflektorlampen und sparen Sie bares Geld. MASTER LEDspot MR16/MR11 haben mit ihren kompakten Abmessungen die perfekte Passform als Ersatz für Halogen-Reflektorlampen und verbrauchen bis zu 80% weniger Energie.

### Hinweise

- Nicht für den Einsatz in sehr luftfeuchter Umgebung geeignet (z.B. über der Dusche)
- Nicht für elektronische Schalter geeignet
- Max. 80% Luftfeuchtigkeit
- Min. 10 mm Luftraum beim Deckeneinbau zur Gewährleistung der konstanten Wärmeableitung

### Produkt Daten

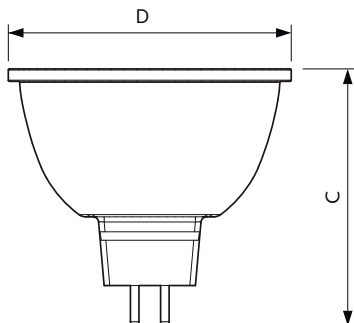
Allgemeine Informationen		Lichtstrom	
Sockel	GU5.3	Lichtstrom	621 lm
Nennlebensdauer	40.000 Stunde(n)	Lichtstärke (Nom)	1.850 cd
Schaltzyklus	50.000	Lichtfarbe	Warmweiß (WW)
Beleuchtungstechnologie	LED	Ähnlichste Farbtemperatur (Nom)	2700 K
Referenz für Lichtstrommessung	Narrow Cone	Nennlichtausbeute (nom.)	82,00 lm/W
CE-Zeichen	Ja	Farbkonsistenz	<4
EU RoHS-konform	Ja	Farbwiedergabeindex (CRI)	90
Lichttechnische Daten		Restlichtstrom am Ende der Nennlebensdauer (Nom.)	70 %
Farbcode	927 [CCT of 2700K]	Lichtstrom im 90° -Kegel (Nennwert)	621 lm
Ausstrahlungswinkel (Nom)	36 Grad	Photobiologische Sicherheit gemäß EN 62471	RG1

# MASTER LEDspot MR16 Niedervolt-Reflektorlampen

Betrieb und Elektrik	
Netzfrequenz	- Hz
Eingangsfrequenz	- Hz
Energieverbrauch	7,5 W
Lampenstrom (Nom)	720 mA
Äquivalente Leistung	50 W
Startzeit (Nom)	0,5 s
Aufwärmzeit bis 60 % Licht	0,5 s
Leistungsfaktor (Bruchteil)	0,7
Spannung (Nom)	ac electronic 12 V
Temperatur	
Gehäusetemperatur (Nom)	90 °C
Lichtregelung und Dimmen	
Dimmbar	Nur mit Spezial-Dimmern
Mechanik und Gehäuse	
Kolbenform	MR16
Genehmigung und Anwendung	
Energieeffizienzklasse	F

Geeignet für Akzentbeleuchtung	Ja
Energieverbrauch kWh/1.000 Std.	8 kWh
EPREL Registrierungsnummer	465193
EyeComfort	Ja
Produktdaten	
Bestell-Produktname	MAS LEDspotLV D 7.5-50W 927 MR16 36D
Gesamtbezeichnung des Produkts	MAS LEDspotLV D 7.5-50W 927 MR16 36D
Gesamt-Produktcode	871951430752000
Bestellcode	30752000
Material-Nr. (12NC)	929002492202
Anzahl pro Verpackung	1
EAN/UPC – Produkt/Kiste	8719514307520
Zähler – Pakete pro Außenkarton	10
EAN Umverpackung	8719514307537

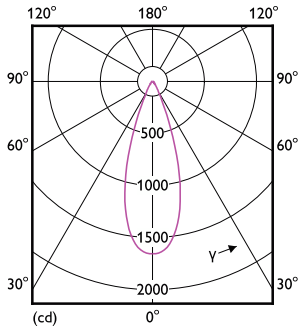
## Abmessungsskizzen



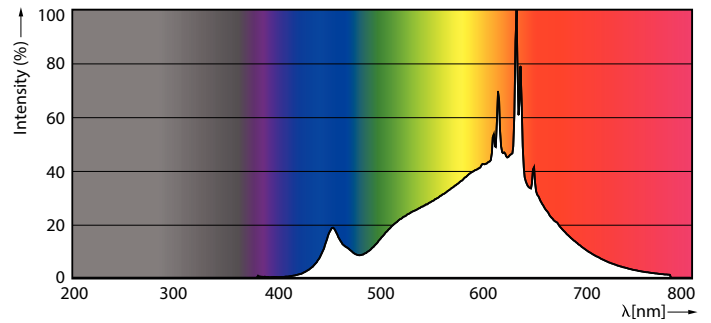
Product	D	C
MAS LEDspotLV D 7.5-50W 927 MR16 36D	50 mm	45,5 mm

# MASTER LEDspot MR16 Niedervolt-Reflektorlampen

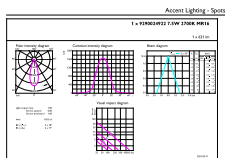
## Photometrische Daten



Light Distribution Diagram - MAS LEDspotLV D 7.5-50W 927 MR16 36D

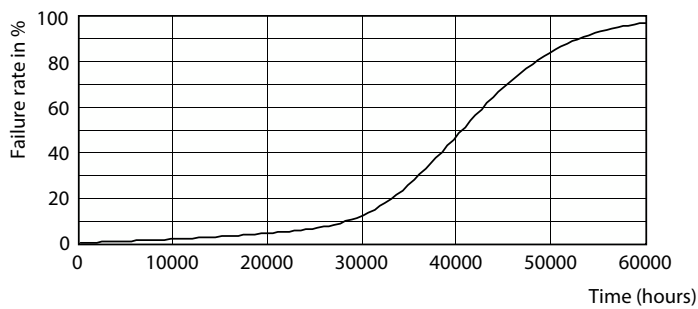


Spectral Power Distribution Colour - MAS LEDspotLV D 7.5-50W 927 MR16 36D

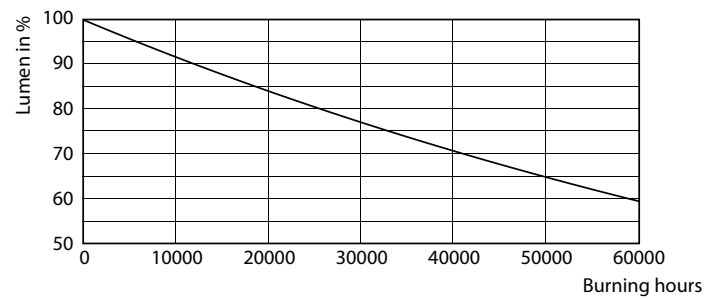


Accent Lighting Spots - MAS LEDspotLV D 7.5-50W 927 MR16 36D

## Lebensdauer



Life Expectancy Diagram - MAS LEDspotLV D 7.5-50W 927 MR16 36D



Lumen Maintenance Diagram - MAS LEDspotLV D 7.5-50W 927 MR16 36D

## MASTER LEDspot MR16 Niedervolt-Reflektorlampen

