



LumiStreet gen2

BGP391 LED64-4S/740 II DM11 D9 48/60S

LumiStreet gen2, Road & street light, 39 W, 5504 lm, 4000 K, CRI70, DALI-regelbar, Mittlere Lichtverteilung 11, Schutzklasse II, IP66

In vielen Städten ist die öffentliche Beleuchtung heute veraltet und muss dringend ersetzt werden, obwohl die hierfür zur Verfügung stehenden Finanzmittel beschränkt sind. Für diese Problematik bieten wir eine passende Lösung. Mit ihrem kompakten Design und ihrer modernen LED-Architektur ist die LumiStreet gen2 eine vielseitige, kosteneffiziente Leuchte, die die grundlegenden funktionellen Anforderungen an die Straßenbeleuchtung erfüllt. Sie besteht aus hochwertigen Komponenten, die eine lange Nutzlebenszeit und geringe Wartungskosten gewährleisten. Das Ergebnis: Eine Straßenleuchte, die für eine wirksame Beleuchtung sorgt und gleichzeitig Einsparungen bei Energie- und Wartungskosten ermöglicht. Modernes Design für Projekte mit niedrigem Budget. Obendrein ermöglicht das Philips Service Tag einfache Installation und Wartung und die optionale SR-Schnittstelle zur Anbindung von Sensorik oder Interact City macht die Leuchte zukunftsfähig.

Produkt Daten

| Allgemeine Informationen | | Servicefreundlichkeitsklasse | Klasse A, Leuchte ist mit wartungsfähigen Teilen ausgestattet (falls zutreffend): LED-Platte, Treiber, Steuereinheiten, Überspannungsschutzgerät, Optik, Frontabdeckung und mechanische Teile |
|----------------------------|----------------------------|------------------------------|---|
| Lampenfamiliencode | LED64 [LED module 6400 lm] | Garantiedauer | 5 Jahre |
| Lichtquelle austauschbar | Ja | Nachhaltigkeitsbewertung | Signify Circle |
| Anzahl Betriebsgeräte | Einheit | | |
| Betriebsgerät inklusive | Ja | | |
| Typ des Lichtquellenmoduls | LED | | |
| Service Tag | Ja | | |
| Beleuchtungstechnologie | LED | | |
| Portfolio | Best | | |

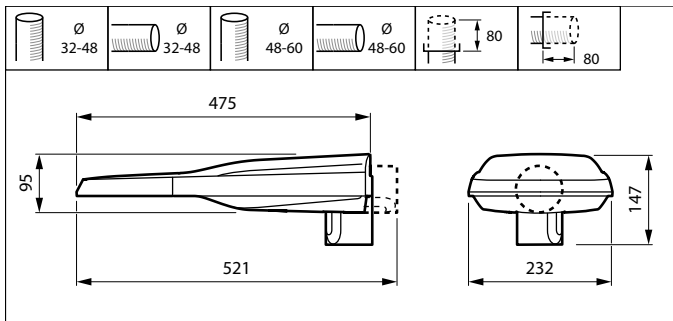
LumiStreet gen2

| Lichttechnische Daten | |
|---|--|
| Nach oben gerichtete Lichtstromrate | 0 |
| Lichtstrom | 5.504 lm |
| Ähnlichste Farbtemperatur | 4000 K |
| Nennlichtausbeute (Nom) | 141 lm/W |
| Farbwiedergabeindex (CRI) | 70 |
| Farbe der Lichtquelle | 740 Neutralweiß |
| Ausstrahlungswinkel Leuchte | 160° - 42° x 54° |
| Optiktyp im Außenbereich | Mittlere Lichtverteilung 11 |
| Effektive Projektionsfläche | 0,0235 m² |
| Betrieb und Elektrik | |
| Eingangsspannung | 220 bis 240 V |
| Netzfrequenz | 50 to 60 Hz |
| Einschaltstrom | 21 A |
| Einschaltzeit | 0,225 ms |
| Systemleistung | 39 W |
| Leistungsfaktor (Bruchteil) | 0.98 |
| Elektrischer Anschluss | 2 Steckverbinder, 5-polig |
| Kabel | - |
| Anzahl Leuchten pro Sicherung mit 16 A Typ B | 30 |
| IEC-Schutzklasse | Schutzklasse II |
| Überspannungsschutz (allgemein/differenziell) | Überspannungsschutz bis 6 kV im Gegentaktmodus und bis 8 kV im Gleichtaktmodus |
| Lichtregelung und Dimmen | |
| Dimmbar | Nein |
| Betriebsgerät | Netzteil mit DALI-Schnittstelle |
| Steuerungsschnittstelle | DALI-regelbar |
| Konstanter Lichtstrom | Nein |
| DALI-Standard | DALI-2™ |
| Maximaler Dimmlevel | 0 % (digital) |
| Mechanik und Gehäuse | |
| Gehäusematerial | Aluminiumdruckguss |
| Reflektor-Material | Polykarbonat |
| Optisches Material | Polymethylmethacrylat |
| Material optische Abdeckung | Glas |
| Befestigungsmaterial | Aluminium |
| Gehäusefarbe | Grau |
| Montagevorrichtung | Mastansatz für Durchmesser 48–60 mm |
| Form optische Abdeckung | Flach |
| Ausführung optische Abdeckung | Klar |
| Gesamte Länge | 520 mm |
| Gesamte Breite | 234 mm |
| Gesamte Höhe | 95 mm |
| Abmessungen (Höhe x Breite x Tiefe) | 95 x 234 x 520 mm |
| Schutzart (IP) | IP66 [Schutz gegen Eindringen von Staub, strahlwassergeschützt] |
| Schlagfestigkeit (IK) | IK09 [10 J] |
| Standardaufneigung Aufsatzmontage | 0° |

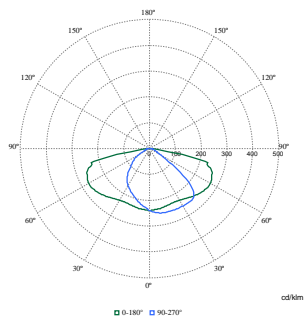
| Standardaufneigung Ansatzmontage | 0° |
|---|--|
| Typ optische Abdeckung | Flachglas |
| Nettogewicht (Stück) | 4.000 kg |
| Genehmigung und Anwendung | |
| Entflammbarkeitszeichen | Zur Montage auf normal entflammbare Oberflächen (F-Zeichen) |
| CE-Zeichen | Ja |
| ENEC-Zeichen | ENEC-Pluszeichen |
| EU RoHS-konform | Ja |
| Bemessungsumgebungstemperatur (Tq) | 25 °C |
| Hinweise | * Bei extremen Umgebungstemperaturen kann die Leuchte automatisch abgedimmt werden, um Komponenten zu schützen |
| Umgebungstemperaturbereich | -40 bis +50 °C |
| Initialkennwerte (IEC-konform) | |
| Lichtstromtoleranz | +/-7% |
| Anfängliche Farbsättigung | (0.381, 0.379) SDCM <5 |
| Toleranz Leistungsaufnahme | +/-10% |
| Init. Farbwiedergabeindextoleranz | +/-2 |
| Standardabweichung vom Farbabgleich (McAdam Ellipse) | SDCM≤5 |
| Lebensdauer kennwerte (IEC-konform) | |
| Treiber-Ausfallrate bei 5000 Std. | 0,5 % |
| Ausfallrate des Betriebsgerätes bei mittlerer Nutzlebensdauer von 50.000 Std. | 5 % |
| Ausfallrate des Betriebsgerätes bei mittlerer Nutzlebensdauer von 100.000 Std. | 10 % |
| Lichtstromstabilität (EN-IEC 62722-2-1) bei mittlerer Nutzlebensdauer* von 50.000 Std. | L98 |
| Lichtstromstabilität (EN-IEC 62722-2-1) bei mittlerer Nutzlebensdauer* von 100.000 Std. | L96 |
| Produktdaten | |
| Bestell-Produktname | BGP391 LED64-4S/740 II DM11 D9 48/60S |
| Gesamtbezeichnung des Produkts | BGP391 LED64-4S/740 II DM11 D9 48/60S |
| Gesamt-Produktcode | 871951407918200 |
| Bestellcode | 07918200 |
| Material-Nr. (12NC) | 910925866652 |
| Anzahl pro Verpackung | 1 |
| EAN/UPC – Produkt/Kiste | 8719514079182 |
| Zähler – Pakete pro Außenkarton | 1 |
| EAN Umverpackung | 8719514079182 |
| Produktfamiliencode | BGP391 [LumiStreet Pro gen2 Micro] |

LumiStreet gen2

Abmessungsskizzen



Photometrische Daten



Polar Normal (separate) - BGP281I - 910925866652

