



LumiStreet gen2

BGP393 LED240-4S/740 II DM11 D9 48/60S

LumiStreet gen2, Road & street light, 138 W, 20160 lm, 4000 K, CRI70, DALI-regelbar, Mittlere Lichtverteilung 11, Schutzklasse II, IP66

In vielen Städten ist die öffentliche Beleuchtung heute veraltet und muss dringend ersetzt werden, obwohl die hierfür zur Verfügung stehenden Finanzmittel beschränkt sind. Für diese Problematik bieten wir eine passende Lösung. Mit ihrem kompakten Design und ihrer modernen LED-Architektur ist die LumiStreet gen2 eine vielseitige, kosteneffiziente Leuchte, die die grundlegenden funktionellen Anforderungen an die Straßenbeleuchtung erfüllt. Sie besteht aus hochwertigen Komponenten, die eine lange Nutzlebenszeit und geringe Wartungskosten gewährleisten. Das Ergebnis: Eine Straßenleuchte, die für eine wirksame Beleuchtung sorgt und gleichzeitig Einsparungen bei Energie- und Wartungskosten ermöglicht. Modernes Design für Projekte mit niedrigem Budget. Obendrein ermöglicht das Philips Service Tag einfache Installation und Wartung und die optionale SR-Schnittstelle zur Anbindung von Sensorik oder Interact City macht die Leuchte zukunftsfähig.

Produkt Daten

Allgemeine Informationen		Servicefreundlichkeitsklasse	Klasse A, Leuchte ist mit wartungsfähigen Teilen ausgestattet (falls zutreffend): LED-Platte, Treiber, Steuereinheiten, Überspannungsschutzgerät, Optik, Frontabdeckung und mechanische Teile
Lampenfamiliencode	LED240 [LED module 24000 lm]	Garantiedauer	5 Jahre
Lichtquelle austauschbar	Ja	Nachhaltigkeitsbewertung	Signify Circle
Anzahl Betriebsgeräte	Einheit		
Betriebsgerät inklusive	Ja		
Typ des Lichtquellenmoduls	LED		
Service Tag	Ja		
Beleuchtungstechnologie	LED		
Portfolio	Best		

LumiStreet gen2

Lichttechnische Daten	
Nach oben gerichtete Lichtstromrate	0
Lichtstrom	20.160 lm
Ähnlichste Farbtemperatur	4000 K
Nennlichtausbeute (Nom)	146 lm/W
Farbwiedergabeindex (CRI)	70
Farbe der Lichtquelle	740 Neutralweiß
Ausstrahlungswinkel Leuchte	160° - 42° x 54°
Optiktyp im Außenbereich	Mittlere Lichtverteilung 11
Effektive Projektionsfläche	0,0246 m ²
Betrieb und Elektrik	
Eingangsspannung	220 bis 240 V
Netzfrequenz	50 to 60 Hz
Einschaltstrom	53 A
Einschaltzeit	0,3 ms
Systemleistung	138 W
Leistungsfaktor (Bruchteil)	0.99
Elektrischer Anschluss	2 Steckverbinder, 5-polig
Kabel	-
Anzahl Leuchten pro Sicherung mit 16 A Typ B	8
IEC-Schutzklasse	Schutzklasse II
Überspannungsschutz (allgemein/differenziell)	Überspannungsschutz bis 6 kV im Gegentaktmodus und bis 8 kV im Gleichtaktmodus
Lichtregelung und Dimmen	
Dimmbar	Nein
Betriebsgerät	Netzteil mit DALI-Schnittstelle
Steuerungsschnittstelle	DALI-regelbar
Konstanter Lichtstrom	Nein
DALI-Standard	DALI-2™
Maximaler Dimmlevel	0 % (digital)
Mechanik und Gehäuse	
Gehäusematerial	Aluminiumdruckguss
Reflektor-Material	Polykarbonat
Optisches Material	Polymethylmethacrylat
Material optische Abdeckung	Glas
Befestigungsmaterial	Aluminium
Gehäusefarbe	Grau
Montagevorrichtung	Mastansatz für Durchmesser 48–60 mm
Form optische Abdeckung	Flach
Ausführung optische Abdeckung	Klar
Gesamte Länge	626 mm
Gesamte Breite	340 mm
Gesamte Höhe	95 mm
Abmessungen (Höhe x Breite x Tiefe)	95 x 340 x 626 mm
Schutzart (IP)	IP66 [Schutz gegen Eindringen von Staub, strahlwassergeschützt]
Schlagfestigkeit (IK)	IK09 [10 J]
Standardaufneigung Aufsatzmontage	0°

Standardaufneigung Ansatzmontage	0°
Typ optische Abdeckung	Flachglas
Nettogewicht (Stück)	6.500 kg
Genehmigung und Anwendung	
Entflammbarkeitszeichen	Zur Montage auf normal entflammbare Oberflächen (F-Zeichen)
CE-Zeichen	Ja
ENEC-Zeichen	ENEC-Pluszeichen
EU RoHS-konform	Ja
Bemessungsumgebungstemperatur (Tq)	25 °C
Hinweise	* Bei extremen Umgebungstemperaturen kann die Leuchte automatisch abgedimmt werden, um Komponenten zu schützen
Umgebungstemperaturbereich	-40 bis +50 °C

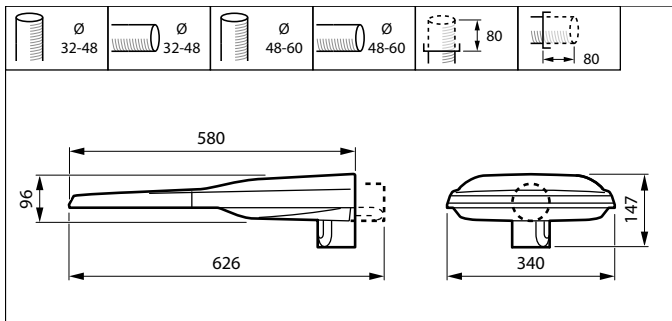
Initialkennwerte (IEC-konform)	
Lichtstromtoleranz	+/-7%
Anfängliche Farbsättigung	(0.381, 0.379) SDCM <5
Toleranz Leistungsaufnahme	+/-10%
Init. Farbwiedergabeindextoleranz	+/-2
Standardabweichung vom Farbabgleich (McAdam Ellipse)	SDCM≤5

Lebensdauer kennwerte (IEC-konform)	
Treiber-Ausfallrate bei 5000 Std.	0,5 %
Ausfallrate des Betriebsgerätes bei mittlerer Nutzlebensdauer von 50.000 Std.	5 %
Ausfallrate des Betriebsgerätes bei mittlerer Nutzlebensdauer von 100.000 Std.	10 %
Lichtstromstabilität (EN-IEC 62722-2-1) bei mittlerer Nutzlebensdauer* von 50.000 Std.	L98
Lichtstromstabilität (EN-IEC 62722-2-1) bei mittlerer Nutzlebensdauer* von 100.000 Std.	L96

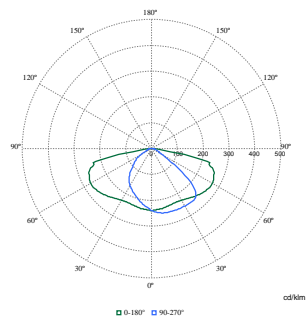
Produktdaten	
Bestell-Produktname	BGP393 LED240-4S/740 II DM11 D9 48/60S
Gesamtbezeichnung des Produkts	BGP393 LED240-4S/740 II DM11 D9 48/60S
Gesamt-Produktcode	871951407928100
Bestellcode	07928100
Material-Nr. (12NC)	910925866662
Anzahl pro Verpackung	1
EAN/UPC – Produkt/Kiste	8719514079281
Zähler – Pakete pro Außenkarton	1
EAN Umverpackung	8719514079281
Produktfamiliencode	BGP393 [LumiStreet Pro gen2 Medium]

LumiStreet gen2

Abmessungsskizzen



Photometrische Daten



Polar Normal (separate) - BGP283I - 910925866662

