

AE 15/1



Kurzinformation

Elektrische Innen-Verschlussklappe, Kunststoff, DN 150, verkehrsweiß

Einsatzbeispiele

Keller, Abstellraum, Vorratsraum

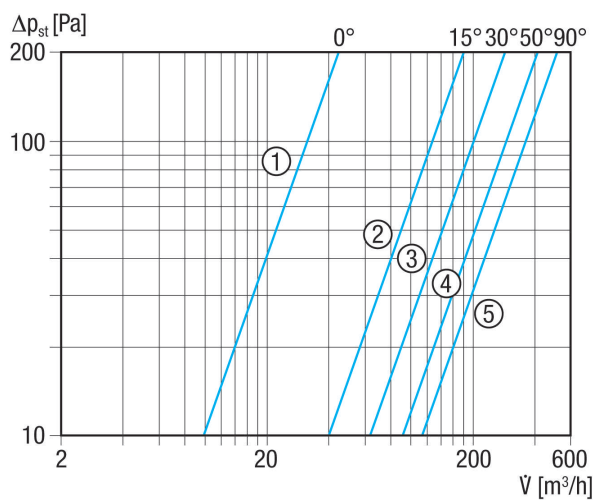
Artikelnummer 0151.0401

Technische Daten

Luftrichtung	Be- und Entlüftung
Spannungsart	Wechselstrom
Bemessungsspannung	230 V
Netzfrequenz	50 Hz
Leistungsaufnahme	5 W
Schutzart	IP X4
Netzzuleitung	3 x 1,5 mm ²
Einbau	innen
Einbauort	Wand / Decke
Einbauart	Aufputz
Einbaulage	senkrecht / waagrecht
Material	Kunststoff
Farbe	verkehrsweiß, ähnlich RAL 9016
Gewicht	0,74 kg
Gewicht mit Verpackung	1 kg
Klappenart	elektrisch
Nennweite	150 mm
Geeignet für Nennweite	150 mm
Breite	228 mm
Höhe	228 mm
Tiefe	108 mm
Breite mit Verpackung	245 mm
Höhe mit Verpackung	320 mm
Tiefe mit Verpackung	125 mm
Umgebungstemperatur	40 °C
Verpackungseinheit	1 Stück
Sortiment	A
GTIN (EAN)	4012799514015

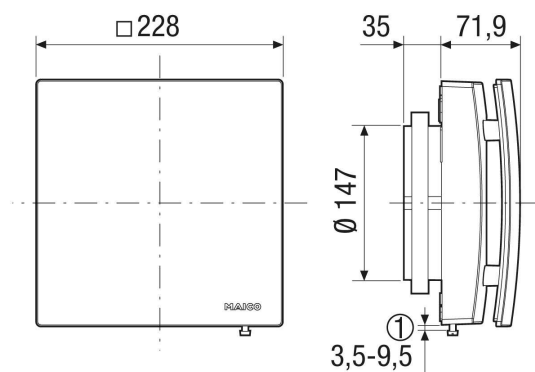
AE 15/1

Kennlinie



- ① Geschlossener Zustand
- ② Öffnungswinkel 15°
- ③ Öffnungswinkel 30°
- ④ Öffnungswinkel 50°
- ⑤ Öffnungswinkel 90°

Maßzeichnung [mm]



- ① Einstellschraube für den Öffnungswinkel