



Waterproof Performer G3

- Feuchtraumwannenleuchte im speziellen "Lebenslang wasserdicht" Design
- Schnelle Montage durch schraubenlose Endkappe (Drehverschluss)
- Einschließlich vandalensicherer Decken- und Aufhängeclipsen aus Edelstahl



Artikeldaten

Artikelnummer	Artikelbeschreibung	Ersatz für (W)	Watt (W)	Lumen	Lichtausbeute (lm/W)	CCT (K)	Interne Verdrahtung (mm ²)	Max. Durchmesser des Eingangskabels (mm)	Gewicht (kg/st)
543022015500	LEDWaterproof-P3 L710-12.5W-4000	TL 1x18W	12.5	1700	135	4000	3x2.5	7-11	0,89

Produkt- und Verpackungsinformationen

Artikel			Verpackung			
Artikelnummer	Artikelbeschreibung	EU HS Code	Abmessungen (mm) (LxBxH)	Bruttogewicht (kg)	EAN	Stück/Karton
543022015500	LEDWaterproof-P3 L710-12.5W-4000	94051190	752x84x81	1,05	6941408825687	1
506005002100	LEDWaterproof-P3-Mounting Kit	73269098	290x290x240	0,07	6941408831244	1

Technische Daten		Stromversorgung	
Lebensdauer (L70)	70.000 h	Frequenz	50/60 Hz
Lebensdauer (L80)	60.000 h	Nennspannung	220-240 V
Lebensdauer (L90)	50.000 h	DC input voltage	Siehe Kataloganhang, Anschlußwerte und Gleichstromlichkeit (DC-fähig)
Ein-/aus-Zyklen	100.000		
Farbbeständigkeit (SDCM)	4		
Steuerbar	Ein-Aus		
Abstrahlwinkel	110°		
Farbe	Grau RAL 7035		
CRI	≥ 80		
Schutzart (IP)	IP66		
Schlagfestigkeit	IK08		
Schutzklasse	II		
Risikogruppe (EN 62471)	RG0		
Mit Betriebsgerät	Ja		
Glüdrahtprüfung	850°C		
Leistungsfaktor	≥ 0,9		
Durchmesser Aderquerschnitt	1mm ² - 2.5mm ²		

Material	
Gehäusematerial	Polycarbonat
UV-beständig	Ja
Optisches Material	Polycarbonat
Montage clips	rostfreier Stahl

Anwendungsmöglichkeiten	
Betriebstemperatur	-25-+45°C
Anwendungstemperatur	+25°C
Lagertemperatur	-25-+50°C

5 JAHRE GARANTIE



ENERGY

OPPLE Lighting
543022015500

A
B
C
D
E
F
G

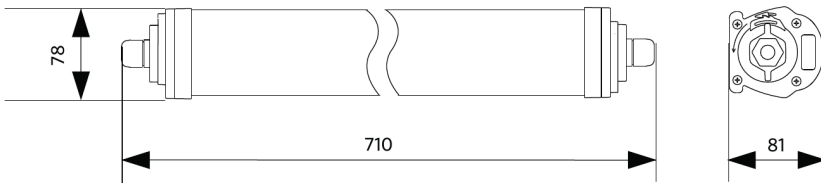
D

13
kWh/1000h

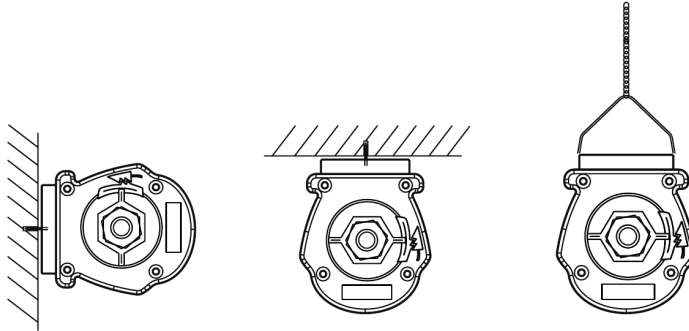
2019/2015

Produktmaße (mm)

LEDWaterproof-P3 L710



Installations-Varianten



Lichttechnische Daten

