



96406351z00


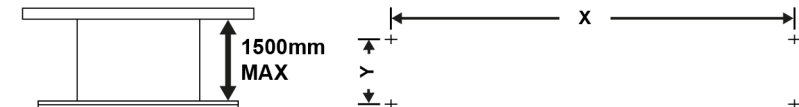
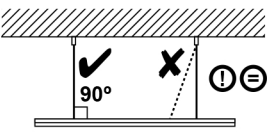
THORN

Omega Pro 2/Omega Moduline Wire Suspension

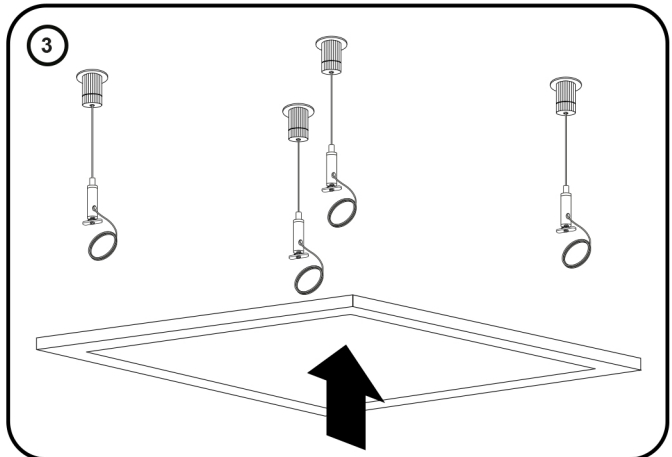
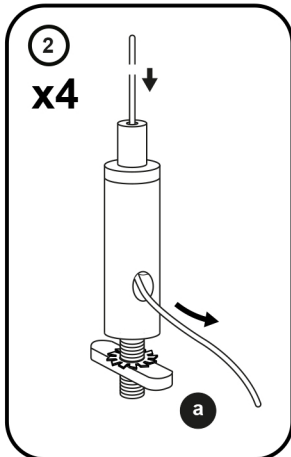
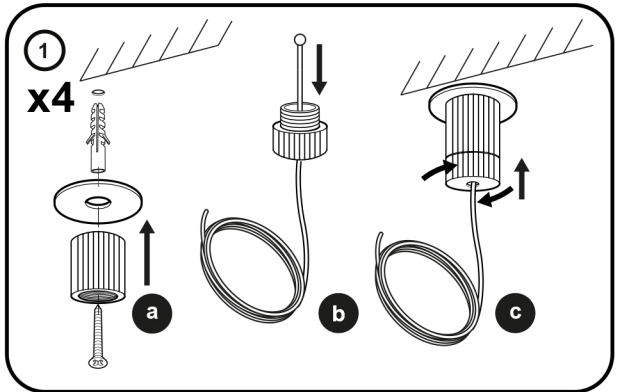
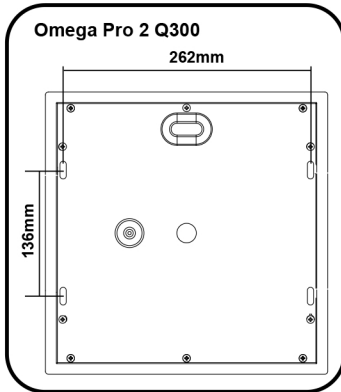
[CZ] Montážní návod
[DE] Montageanleitung
[DK] Monteringsvejledning
[EE] Paigaldusjuhend
[FI] Asennusohje

[LT] Montavimo Instrukcijos
[LV] Instalācijas instrukcija
[FR] Notice de montage
[HU] Szerelési útmutató
[IT] Istruzioni di montaggio

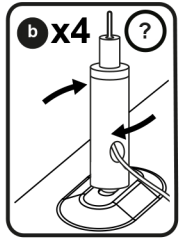
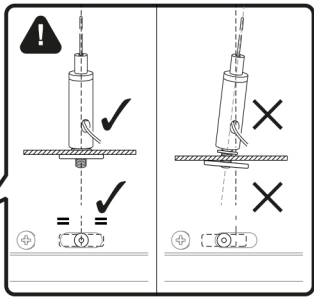
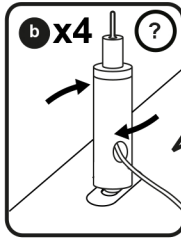
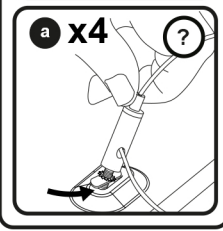
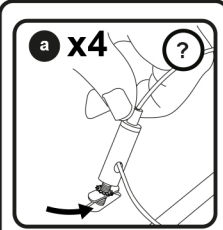
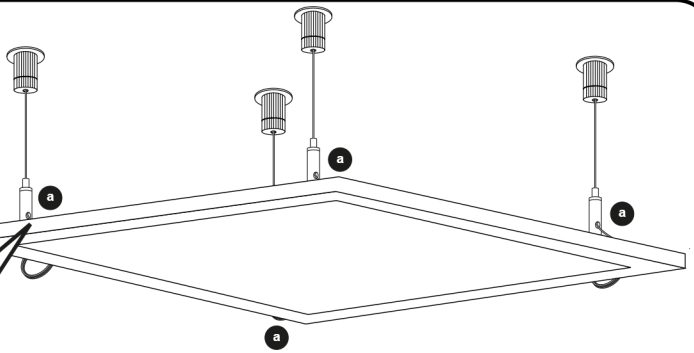
[NO] Monteringsanvisning
[PL] Instrukcja montażu
[RU] Инструкция по монтажу
[SE] Installationsanvisning
[UK] Installation Instructions

	X(mm)	Y(mm)
Omega Pro 2 Q300	262	136
Omega Pro 2 Q600/Q625	480	348
Omega Pro 2 3x12/3x12D	900	204
Omega Moduline Q600/Q625	510	510
Omega Moduline 3x12	470	160



4



5

x4

