



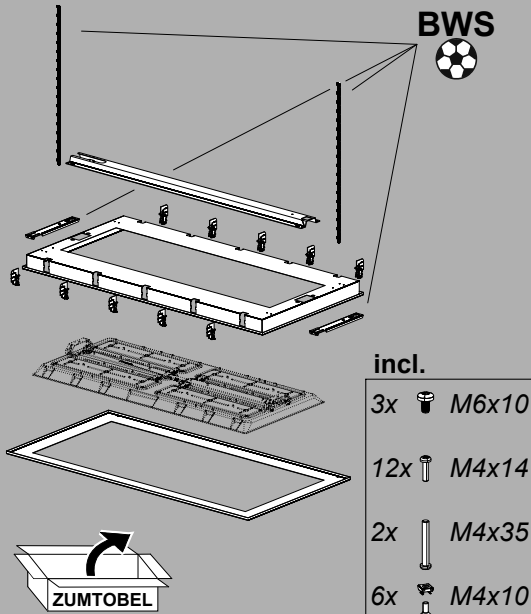
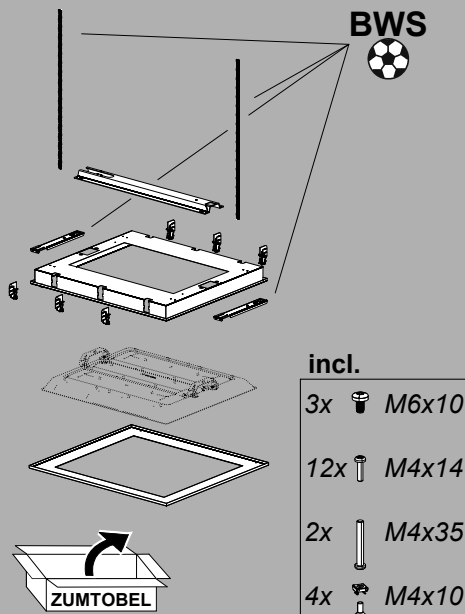
CRAFT II mounting frame

Zumtobel Lighting GmbH
Schweizer Strasse 30
6851 Dornbirn AUSTRIA



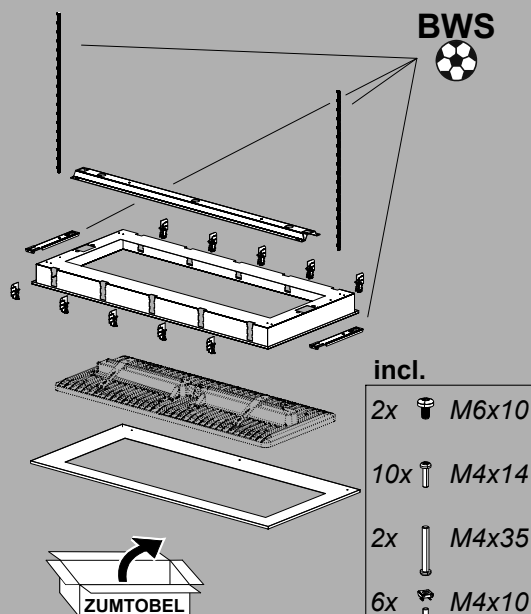
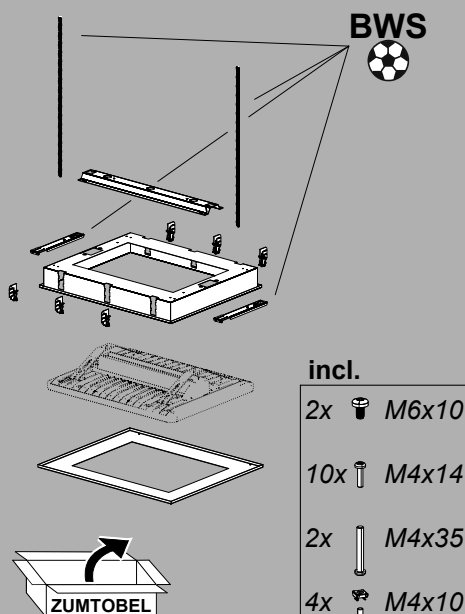
22171572 CR2 mounting frame M for CR2 M


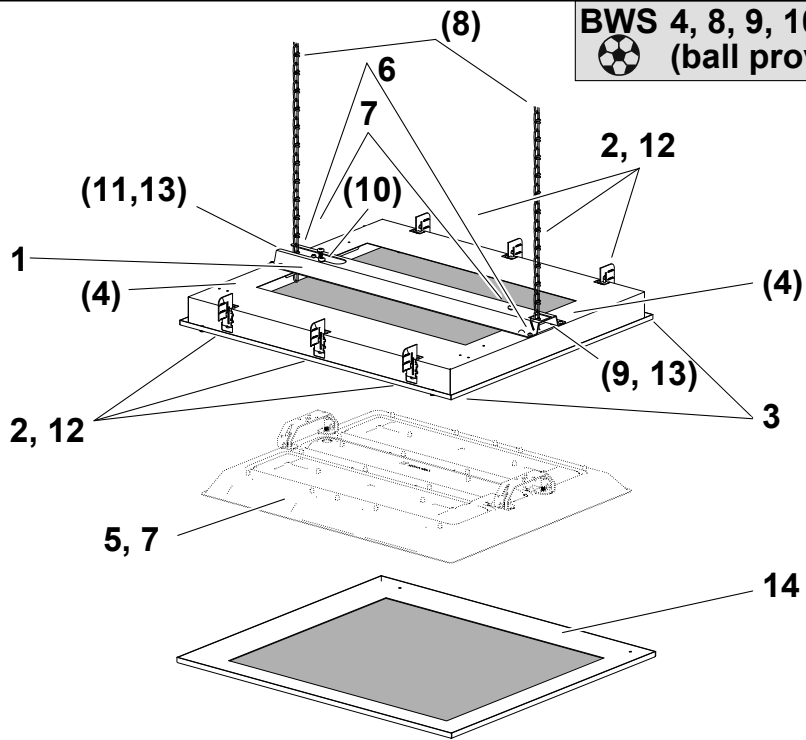
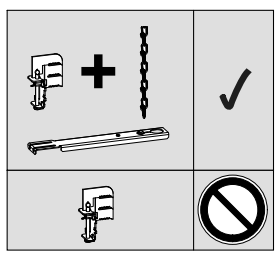
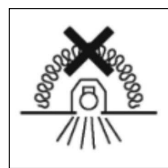
22171573 CR2 mounting frame L for CR2 L



22171570 CR2PL mounting frame M for CR2PL M

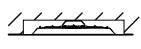



22171571 CR2PL mounting frame L for CR2PL L

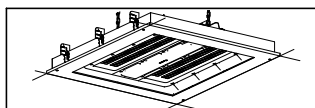
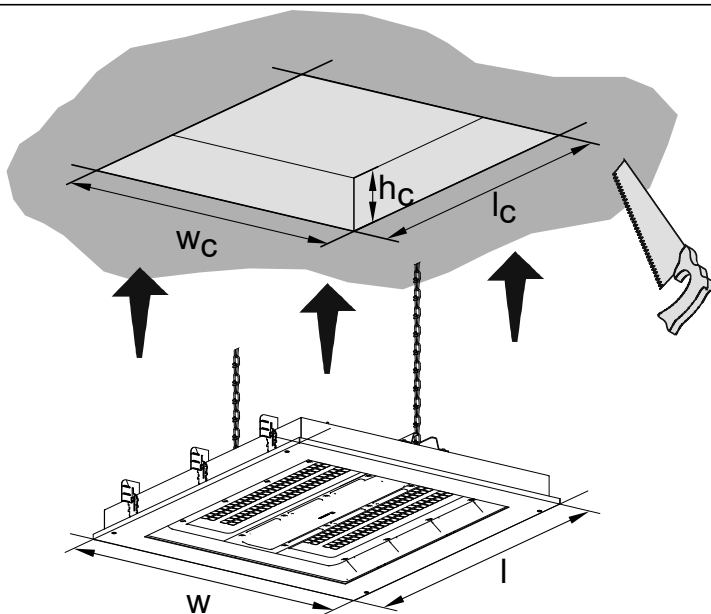


i**BWS 4, 8, 9, 10, 11, 13**
 **(ball proven)****!** **BWS** 
(ball proven)**!****!** **TEMPERATURE OPTIONS: limited temperature Ta**

CR2 + mounting frame		CR2PL + mounting frame	
M10k/L20k	max. 55°C	M10k/L20k	max. 60°C
M13k/L27k	max. 50°C	M13k/L27k	max. 55°C
M17k/L35k	max. 35°C	M17k/L35k	max. 40°C
M21k/L42k	---	M25k/L50k	---

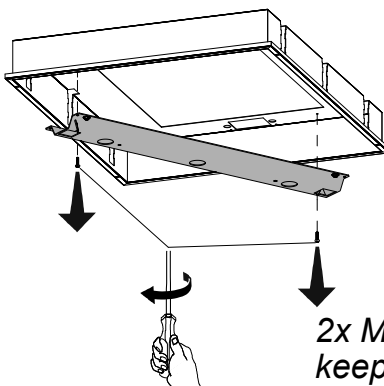
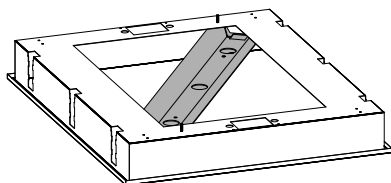
! **OPTIONS:**

	PC	PM	CH	BM MWBM	E3, E3D
CR2 M/L 	✓	✓	✓	✓	
CR2PL M/L 	✓	✓	✓	✓	

i
 $l_c \times w_c \times h_c$

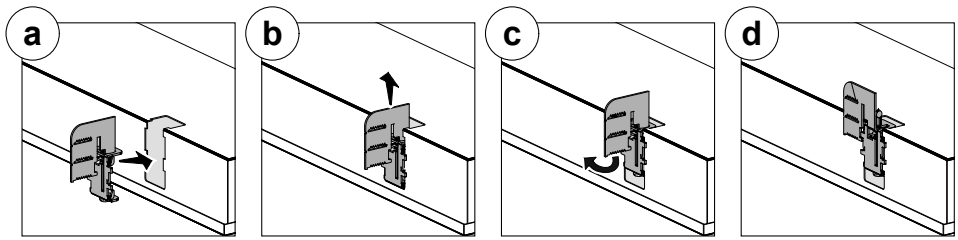
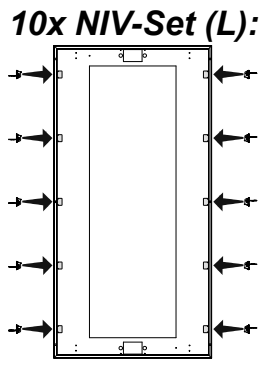
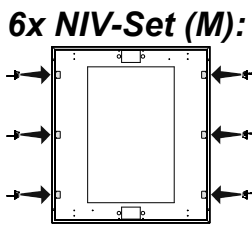
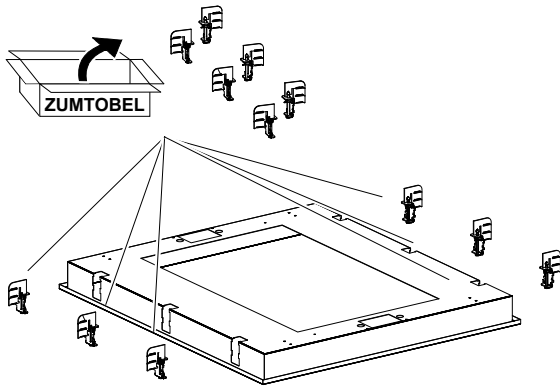

	Weight m	Length l	Width w	Length l _c	Width w _c	Height h _c
				l _c , w _c ± 3 mm		
CR2 M	13 kg	670	600	650	580	min. 120
CR2 L	21 kg	1080	600	1160	580	min. 120
CR2PL M	13 kg	650	540	630	520	min. 120
CR2PL L	23 kg	1160	540	1140	520	min. 120

(all dimensions in mm)

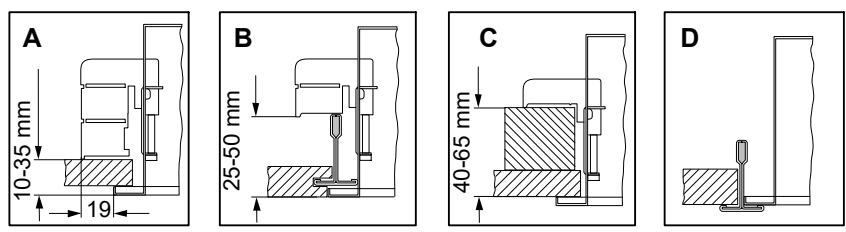
1

2x M4x14
keep for 6c

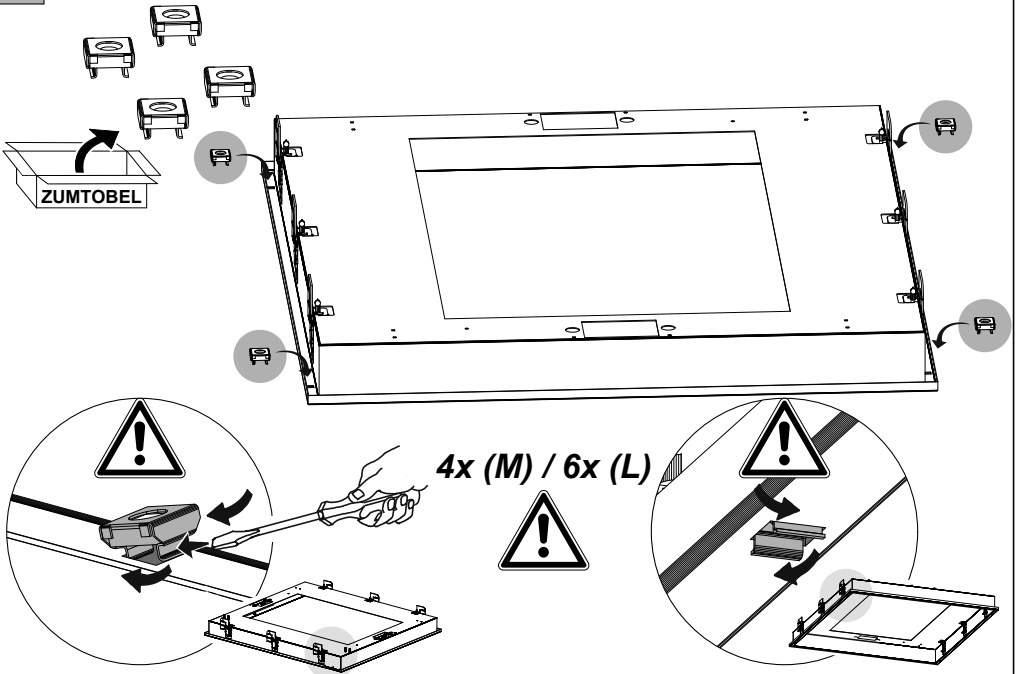
2 NIV-Set
6x (M) / 10x (L)



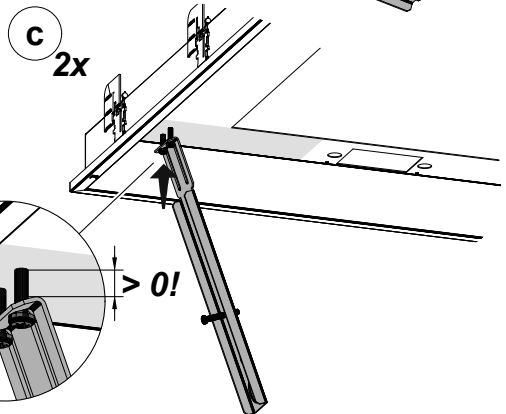
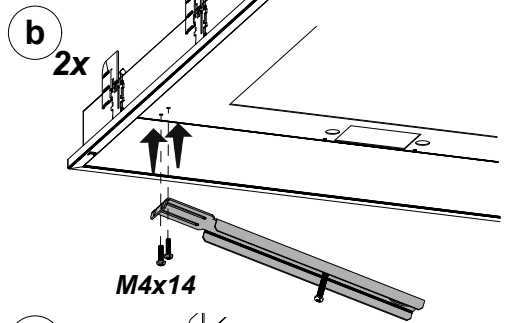
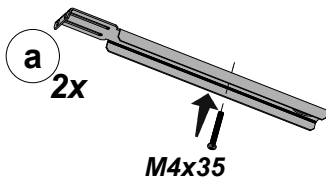
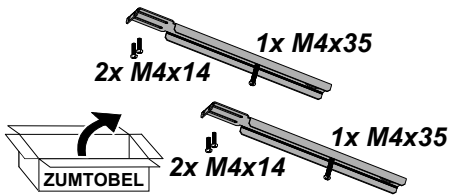
i



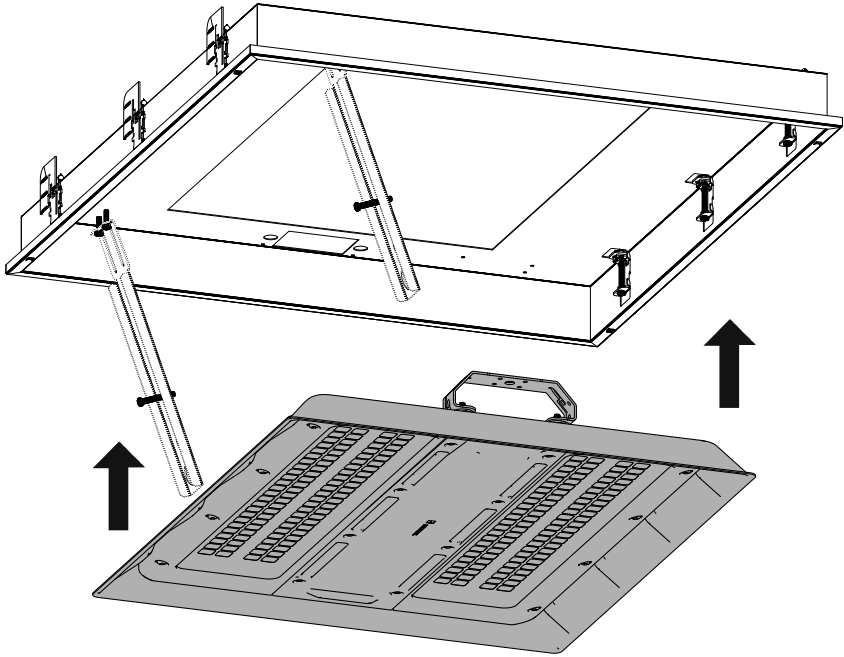
3 4x (M) / 6x (L)



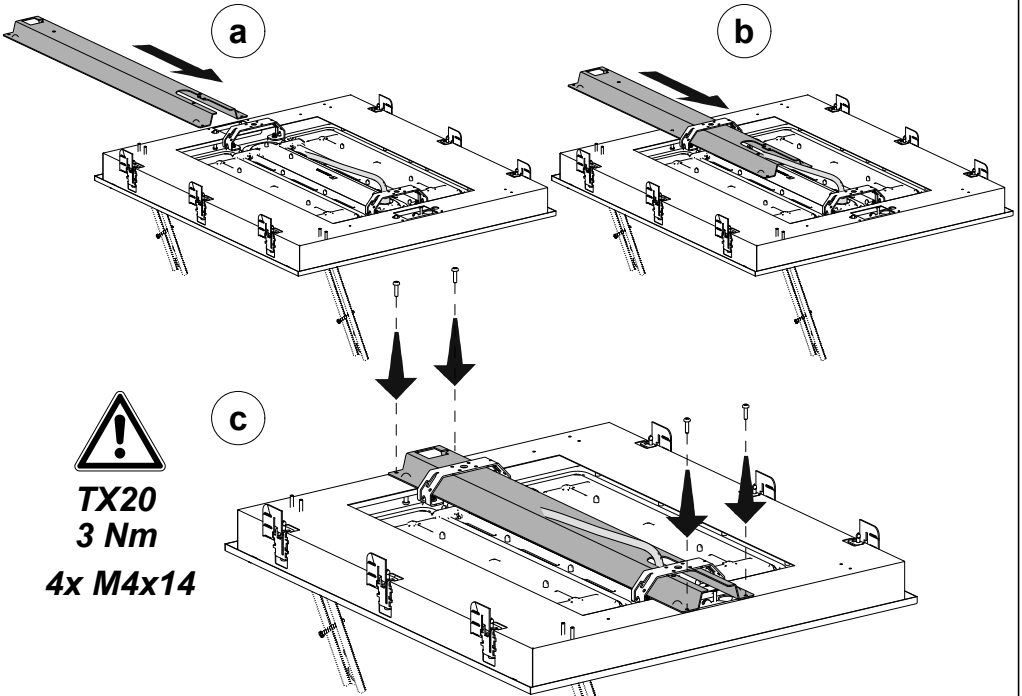
(4) BWS 

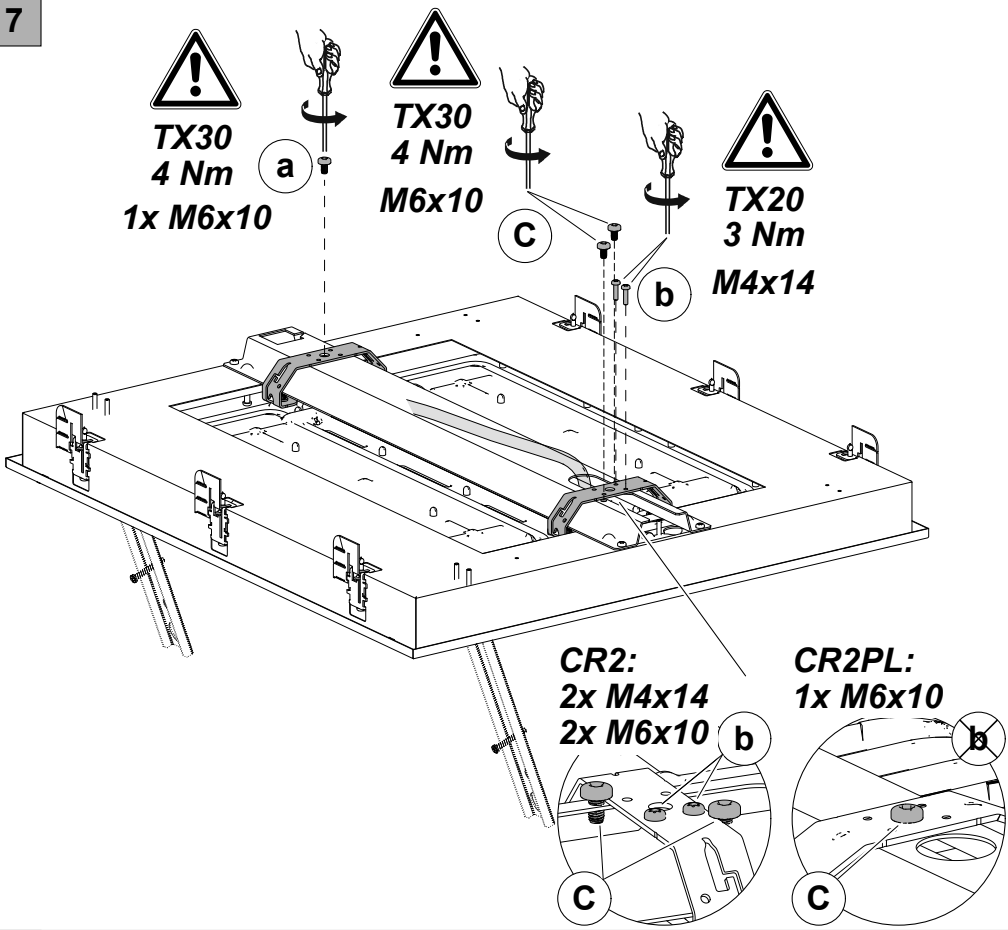


5

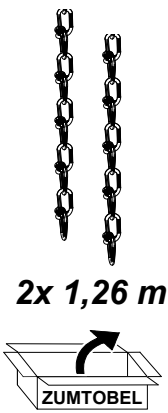


6

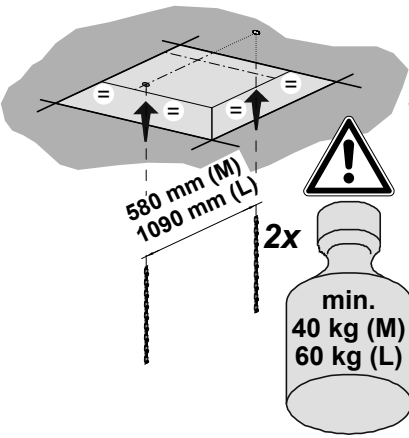




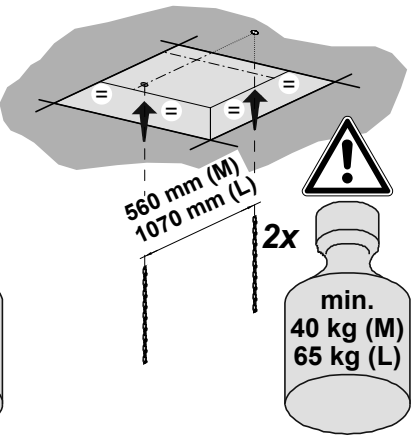
(8) BWS



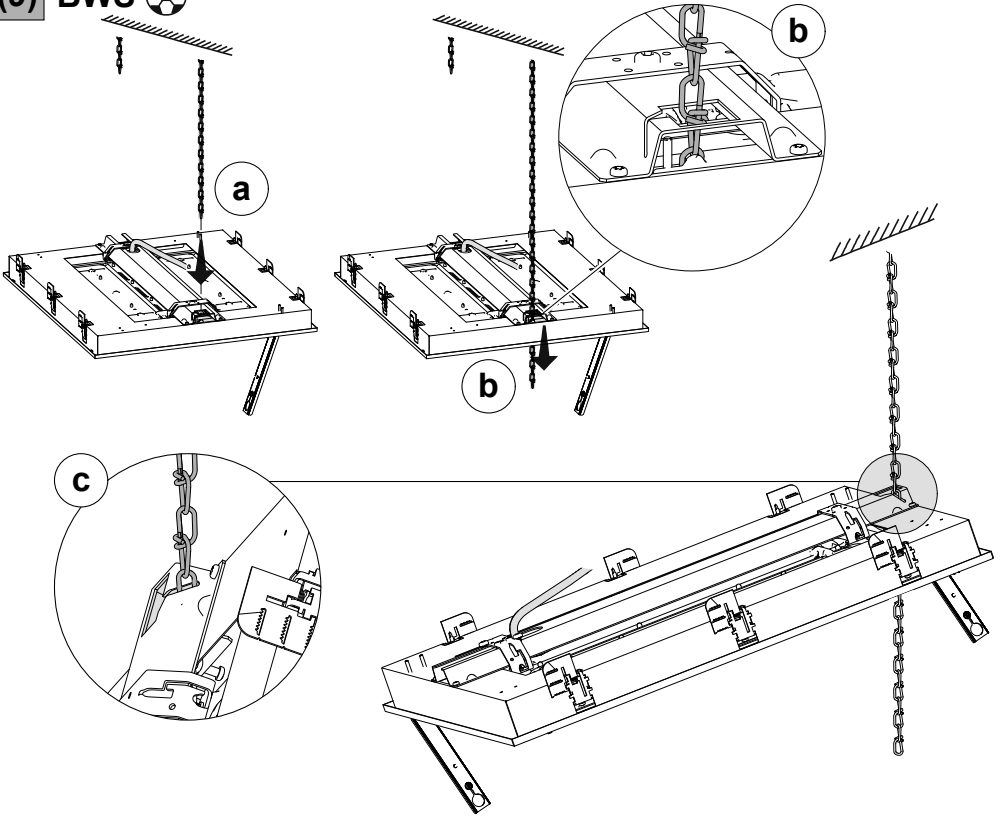
CR2



CR2PL



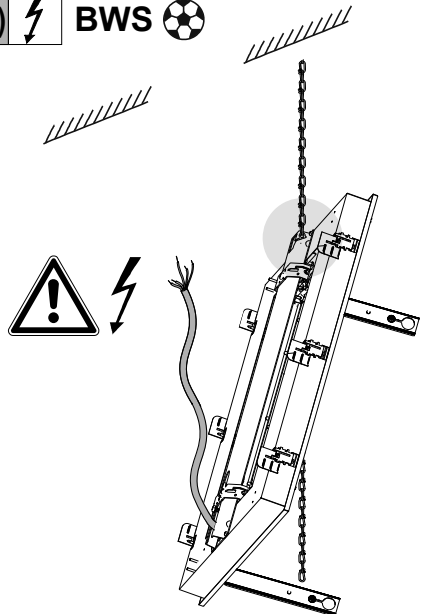
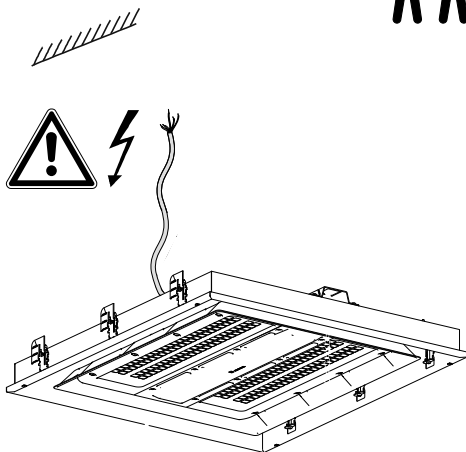
(9) BWS 



10 



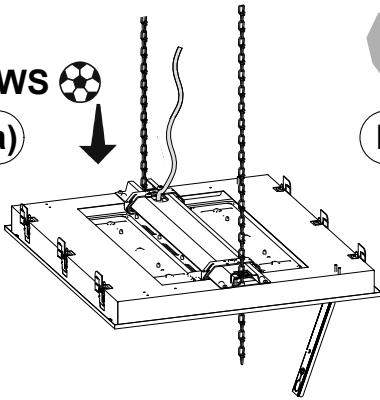
(10) BWS 



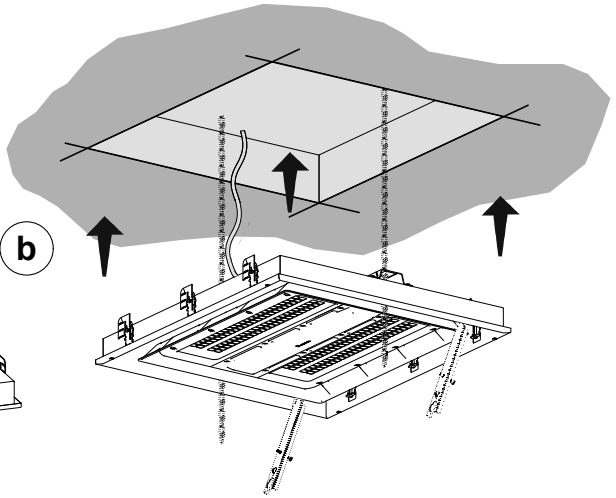
11

BWS 

(a)

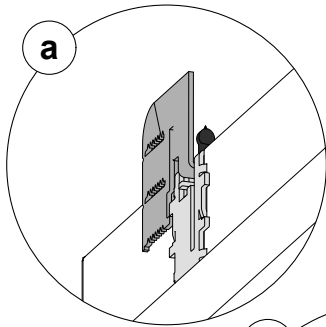


(b)

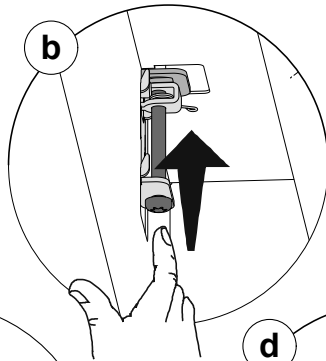


12 6x (M) / 10x (L)

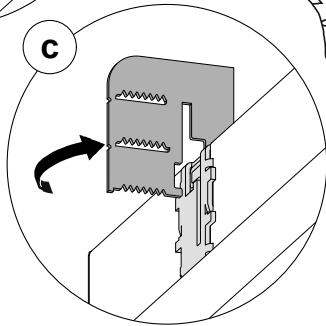
a



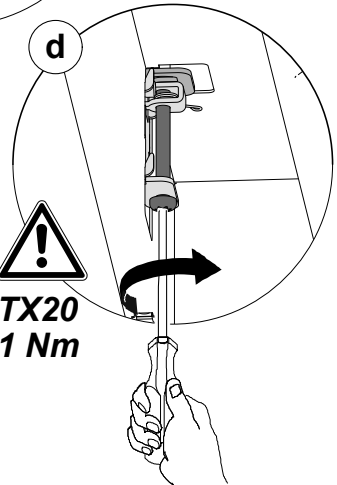
b



c



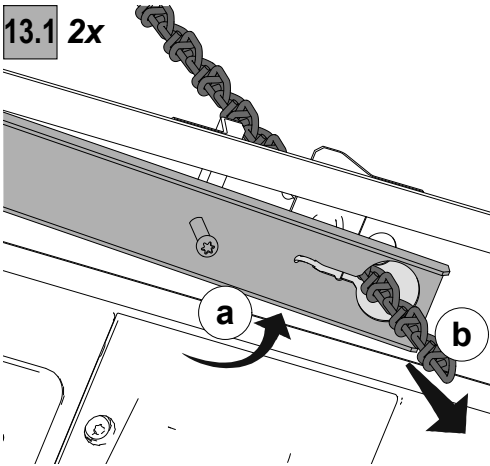
d



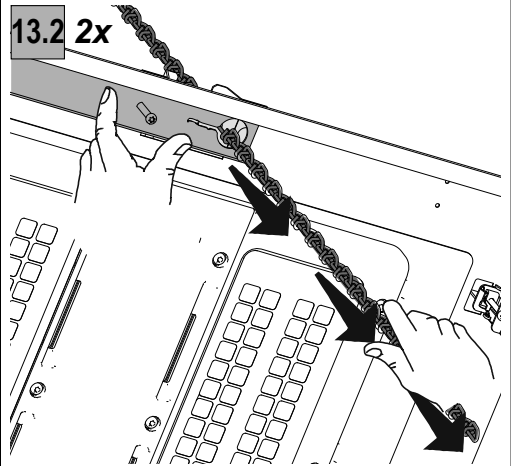
TX20
1 Nm

(13) BWS 

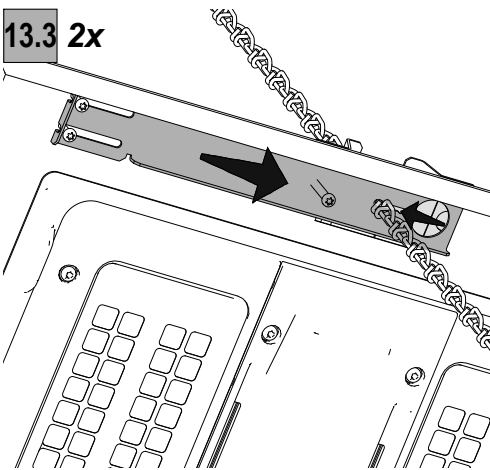
13.1 2x



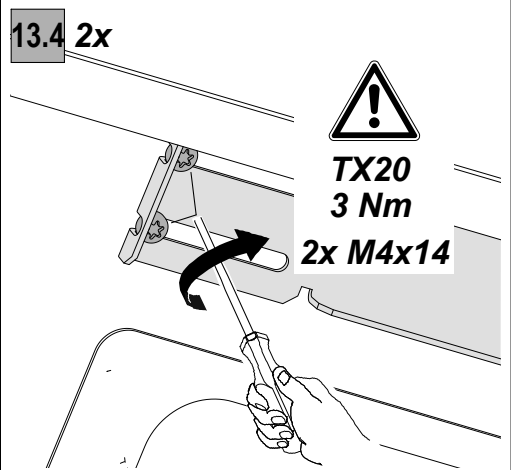
13.2 2x



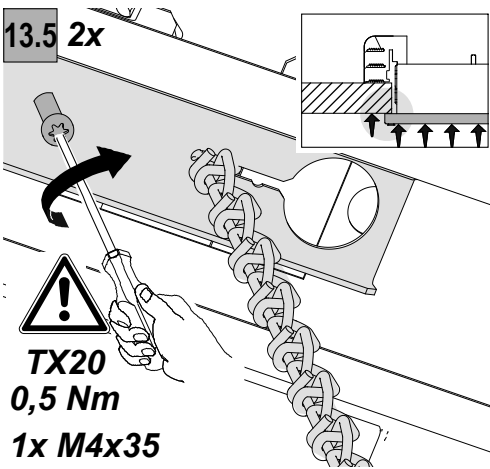
13.3 2x



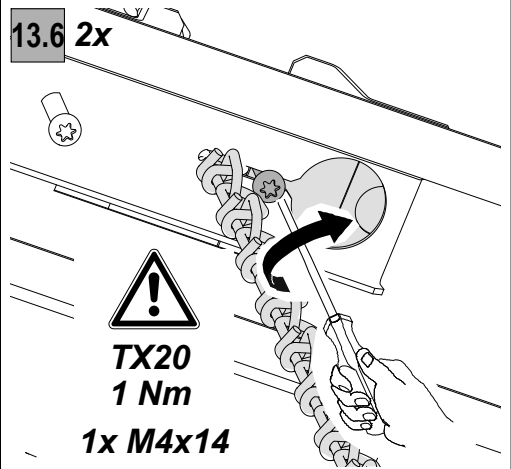
13.4 2x



13.5 2x



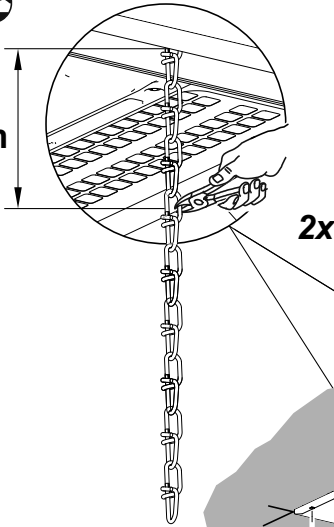
13.6 2x



BWS 

(a)

150 mm



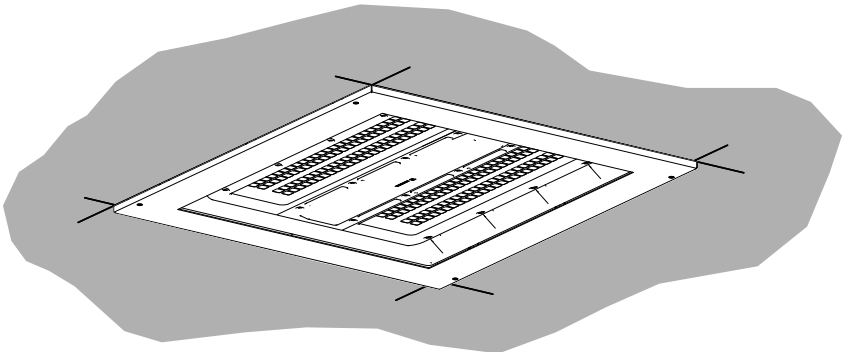
b

c



TX20
3 Nm

4x M4 x 10 (M)
6x M4 x 10 (L)



DE Hinweise für die Montage und den Betrieb!

Die Montage und Inbetriebnahme der Leuchte sowie jede Veränderung an der Leuchte darf nur von autorisierten Fachkräften (qualifizierter Elektriker) durchgeführt werden. Die nationalen Errichterbestimmungen sind zu beachten. Vor jeder Arbeit an der Leuchte ist diese vom Netz zu trennen. **Hot Plug-in ist nicht möglich und kann zu Schäden an der Leuchte führen!**

Der Hersteller haftet nicht für Schäden, die aus fehlerhafter Montage, aus unsachgemäßem Betrieb oder unautorisierten Veränderungen an der Leuchte resultieren.



Die Lichtquelle dieser Leuchte darf nur vom Hersteller oder einem von ihm beauftragten Servicetechniker oder einer vergleichbar qualifizierten Person ausgetauscht werden.

Vorsicht, Gefahr eines elektrischen Schlags.

Technische Änderungen vorbehalten! Bei Fragen wenden Sie sich an den Hersteller.

EN Instructions for installation and operation!

The installation and commissioning of the luminaire as well as any modification to the luminaire may only be performed by authorized personnel (qualified electrician). National installation regulations must be observed. Before any work on the appliance is done, it must be disconnected from mains.

Hot plug-in is not an option and may cause damage to the lamp or luminaire!

The manufacturer is not liable for damages resulting from improper or faulty installation or operation or from unauthorized modifications to the luminaire.



The light source contained in this luminaire shall only be replaced by the manufacturer or his service agent or a similarly qualified person.

Caution, risk of electric shock!

Specifications are subject to change without notice! If you have questions, please contact the manufacturer.

FR Instructions pour l'installation et l'utilisation!

L'installation et la mise en service du luminaire ainsi que toute modification au luminaire doivent être effectuées par un personnel autorisé (électricien qualifié). Les règles nationales d'installation doivent être respectées. Avant toute intervention sur l'appareil, il doit être débranché de son alimentation.

Le branchement à chaud est interdit, et peut endommager la lampe ou le luminaire!

Le fabricant décline toute responsabilité pour les dommages résultant d'une mauvaise installation ou opération, ou d'une modification non autorisée du luminaire.



La source lumineuse présente dans le luminaire ne peut être remplacée que par le fabricant, par son service technique ou une personne qualifiée.

Avertissement, risque de choc électrique.

Sous réserve de modifications des spécifications techniques! Pour toute question, contactez le fabricant.

IT Istruzioni per l'installazione e il funzionamento!

L'installazione e la messa in servizio degli apparecchi, nonché qualsiasi modifica dell'apparecchio può essere eseguita solo da personale autorizzato (elettricista qualificato). Le norme nazionali di installazione devono essere rispettate. Prima di qualsiasi intervento sull'apparecchio, questo deve essere scollegato dalla rete.

Non è possibile un Hot Plug In e può causare danni alla lampada o all'apparecchio!

Il produttore non si assume alcuna responsabilità per i danni derivanti da un'installazione impropria o difettosa, o per modifiche non autorizzate apportate all'apparecchio.



La sorgente luminosa contenuta in questo apparecchio può essere sostituita solo dal produttore o da un centro assistenza autorizzato o da una persona qualificata.

Attenzione, rischio di folgorazione! Modifiche tecniche sono soggette a cambiamenti senza preavviso! Se avete domande, si prega di contattare il produttore.

NL Aanwijzingen voor installatie en bediening!

De installatie en inbedrijfstelling van het armatuur, alsook elke wijziging in of aan het armatuur mogen alleen door bevoegd personeel (elektricien) worden uitgevoerd. De nationale installatie voorschriften moeten worden nageleefd. Voor alle werkzaamheden aan het apparaat, moet deze worden losgekoppeld van het net.

Hot plug-in is niet mogelijk en kan schade aan de lichtbron of het verlichtingstoestel veroorzaken!

De fabrikant is niet aansprakelijk voor schade als gevolg van onjuiste of foutieve installatie, bediening of schade welke het gevolg zijn van niet geautoriseerde wijzigingen aan het armatuur.



De lichtbron in dit armatuur mag enkel door de fabrikant, een service agent of een gelijkwaardig gekwalificeerd persoon vervangen worden.

WAARSCHUWING: Gevaar voor elektrische schokken.

Technische wijzigingen vorbehalten! Als u vragen hebt, kunt u contact opnemen met de fabrikant.