



## PD4-KNXs-GH-DX-AP

Art.Nr. 93518 EAN: 4007529935185

- Spannung: über KNX-BUS
- Abmessungen: Ø 101 x 76 mm
- Stromaufnahme: 12 mA

### Bestelldaten

Bezeichnung	Farbe	Art.No
PD4-KNXs-GH-DX-AP	weiß	93518

### Zubehör

Bezeichnung	Farbe	Art.No
BLE-IR-Adapter	schwarz	93067
IR-Adapter für Smartphones	schwarz	92726
IR-PD-KNX	-	92123
IR-PD-KNX-Mini	-	93398
Wandhalterung PD4-AP	weiß	92441
Linse PD4N, Abdeckring	anthrazit	93731
Linse PD4N, Abdeckring	schwarz	93733
Linse PD4N, Abdeckring	verkehrsweiß	93732

## Technische Daten

Spannung:	über KNX-BUS
Abmessungen:	Ø 101 x 76 mm
Stromaufnahme:	12 mA
Erfassungsbereich:	horizontal 360° oval (Deckenmontage)
Reichweite:	30 m x 19 m
Überwachte Fläche bei tangentialer Bewegung:	440 m <sup>2</sup> / 14 m Montagehöhe
Montagehöhe min./max./empfohlen:	5 m / 16 m / 14 m
Schutzart/-klasse:	IP54 / Klasse III
Stoßfestigkeitsgrad:	IK04
Temperaturmeßbereich:	-5 °C bis +45 °C
Umgebungstemperatur:	-25 °C bis +55 °C
Gehäuse:	Polycarbonat, UV- beständig
Anzahl Lichtfühler:	1
Farbe:	weiß matt, ähnlich RAL9010
Anzahl PIR Sensoren:	3
KNX TP 256:	Ja
Orientierungslicht:	5 – 100 % / OFF / 1 min – 255 min
Nachtlicht:	5 – 100 %
Helligkeitssollwert:	5 – 2000 Lux

## Produktinformationen

KNX-Präsenzmelder speziell für Hochregallager, mit integriertem KNX-BUS-Ankoppler

KNX Secure fähig

HCL/RGB Steuerung

Parametrierung ab ETS 5 zur Integration in KNX-Systeme

Individuelle Empfindlichkeitsanpassung pro PIR-Sensor

Deaktivierung einzelner PIR-Sensoren

Richtungserkennung

Externer, mechanisch auf eine Montagehöhe zwischen 5 und 16 m einstellbarer Teleskop-Lichtfühler für eine anwendungsgerechte Lichtmessung

Mischlichtmessung mittels innen- und außenliegendem Lichtsensor

Intelligenter Halbautomatikbetrieb, präsenzunabhängiger Regelbetrieb (Dämmerungsmelder), Vollautomatikbetrieb

1 x Licht (regel- oder schaltbar), 1x Slave-Ausgang, 3x HKL-Ausgänge (unabhängig)

Regeln von bis zu drei Lichtgruppen mittels Offset (externe Beeinflussung möglich)

Kurzpräsenz, Selbstanpassung der Nachlaufzeit, Korridorfunktion

Verschiedene Sperrfunktionen

Softstart

Zwei Logikmodule

Aufruf von Lichtszenen

Abschaltbare Zustandsanzeigen

Die Produktdatenbank zum Importieren in die ETS-Datenbank kann von der B.E.G.-Homepage heruntergeladen werden.

Master-Slave-Betrieb zur Erweiterung des Erfassungsbereiches

Umfangreiche Optimierungsmöglichkeiten für die Lichtmessung

Ausgabe des gemessenen Lichtwertes auf den Bus

Anpassung der Dimmkurve

Bidirektional fernbedienbar mit dem IR-Adapter und der B.E.G.-Smartphone-App

PIN-Code

IR-fernbedienbar mittels optionaler IR-Fernbedienung

Freiprogrammierbare 5-Tasten-Fernbedienung (Zubehör)

Programmiermodus (physikalische Adresse) mittels IR bedienbar

HKL-Modus (0= Automatik, 1=Komfort, 2=Standby, 3=Economy, 4=Frost/Hitzeschutz)

Manuelle Beeinflussung über externe KNX-Taster möglich

Überwachen der Funktion (Heartbeat, zyklisches Senden)

Anwesenheitssimulation

Zwangsabschaltung

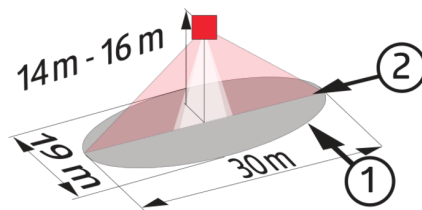
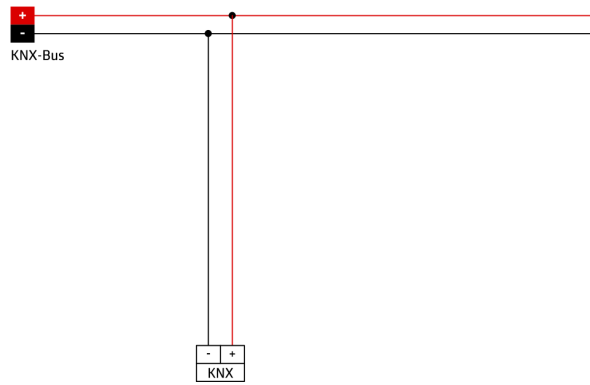
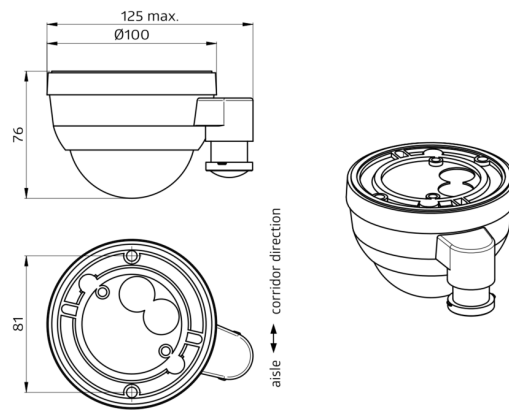
Intelligente Zentral-Aus-Funktion

Abschaltvorwarnung

Einbrennfunktion für Leuchtstofflampen (von 1 h bis 100 h wählbar)

Frei definierbares Verhalten bei Busspannungswiederkehr

Variable Sicherheitspause nach einem Abschalten der Leuchten



## Zubehör



**BLE-IR-Adapter**  
Art.No: 93067

Abmessungen: 40 x 55 x 103 mm  
Farbe: schwarz  
Frequenz: 2.4 GHz ISM-Band, GFSK 0.2 dBm + 5.3 dBi = 5.5 dBm



**IR-Adapter für Smartphones**  
Art.No: 92726

Abmessungen: 47 x 19 x 10 mm  
Schutzart/-klasse: IP20  
Umgebungstemperatur: -20 °C bis +40 °C



**IR-PD-KNX**  
Art.No: 92123

Batterie: 3.0 V Lithium CR2032 (inklusive)  
Abmessungen: 80 x 60 x 8 mm  
Farbe: -



**IR-PD-KNX-Mini**  
Art.No: 93398

Batterie: 3.0 V Lithium CR2032 (inklusive)  
Abmessungen: 57 x 35 x 7 mm  
Farbe: -



**Wandhalterung PD4-AP**  
Art.No: 92441

Abmessungen: 130 x 100 x 53 mm  
Gehäuse: Polycarbonat, UV-beständig  
Farbe: weiß



**Linse PD4N, Abdeckring**  
Art.No: 93731

Erfassungsbereich: horizontal 360° (Deckenmontage)  
Reichweite: max. &Oslash; 24 m quer<br>max. &Oslash; 8 m frontal<br>max. &Oslash; 6.4 m sitzende Tätigkeit  
Überwachte Fläche bei tangentialer Bewegung: 450 m<sup>2</sup> / 2.5 m Montagehöhe



**Linse PD4N, Abdeckring**  
Art.No: 93733

Erfassungsbereich: horizontal 360° (Deckenmontage)  
Reichweite: max. &Oslash; 24 m quer<br>max. &Oslash; 8 m frontal<br>max. &Oslash; 6.4 m sitzende Tätigkeit  
Überwachte Fläche bei tangentialer Bewegung: 450 m<sup>2</sup> / 2.5 m Montagehöhe



**Linse PD4N, Abdeckring**  
Art.No: 93732

Erfassungsbereich: horizontal 360° (Deckenmontage)  
Reichweite: max. &Oslash; 24 m quer<br>max. &Oslash; 8 m frontal<br>max. &Oslash; 6.4 m sitzende Tätigkeit  
Überwachte Fläche bei tangentialer Bewegung: 450 m<sup>2</sup> / 2.5 m Montagehöhe

