

COM 611-02

Produktinformation
Codeschloss

Product information
Code lock

Information produit
Serrure codée

Opuscolo informativo
sul prodotto
Serratura a codice

Productinformatie
Codeslot

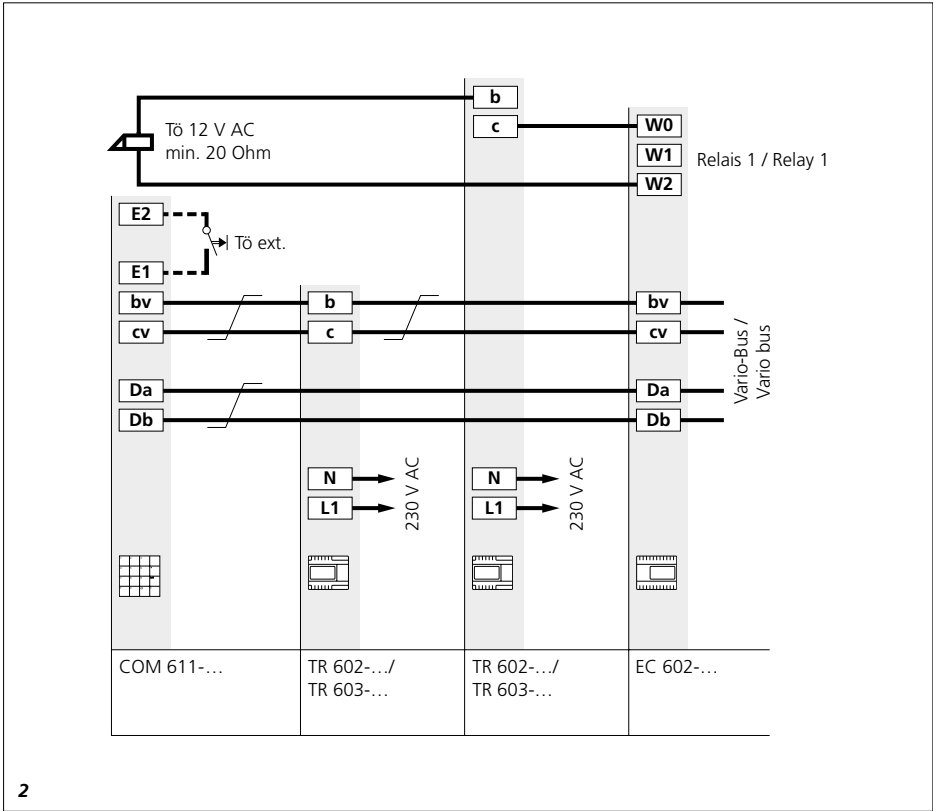
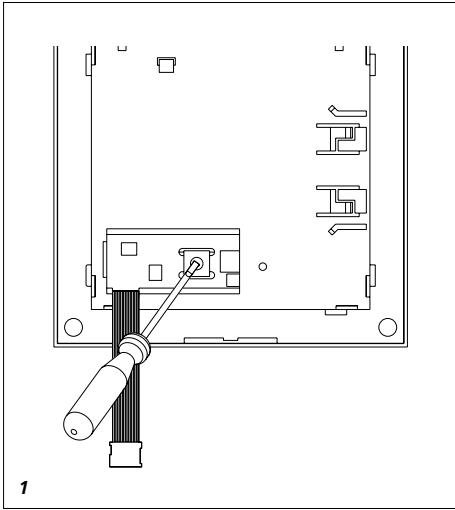
Produktinformation
Kodelåsmodul

Produktinformation
Kodlås

Información de producto
Cerradura codificada

Informacja o produkcie
Zamek kodowany

Информация о продуктах
Кодовый замок



Anwendung

Codeschloss-Modul als Eingabeeinheit zur Zutrittskontrolle und zum Absetzen von Türrufen.

Abhängig vom Funktionsumfang der Zutrittskontrolle und vom Sprechsystem werden für Verwaltung und Steuerfunktionen weitere Geräte benötigt.

- LED als Statusanzeige, nur bei Vario (externer potentialfreier Kontakt)
- Tö-Taste zur direkten Türöffnung über den EC 602-...
- Steuerfunktionen (z. B. Rolltor)

Elektrische Spannung



Einbau, Montage und Servicearbeiten elektrischer Geräte dürfen ausschließlich durch eine Elektrofachkraft erfolgen.

Reichweite

Das im gesamten Vario-Bus verlegte Leitungsnetz darf 2000 m nicht überschreiten. Der Schleifenwiderstand (Hin- und Rückleitung zwischen Funktionseinheit und Steuereinheit) darf 20 Ohm nicht überschreiten. Bei 0,8 mm Aderdurchmesser ergibt das eine Reichweite von ca. 260 m. Die Spannungsversorgung der Vario-Bus-Komponenten erfolgt über einen separaten Transformator TR 602-.../TR 603-...

Programmierung

Die Programmierung des COM 611-... erfolgt über das entsprechende Zusatzgerät. Die Vorgehensweise ist in der entsprechenden Programmieranleitung beschrieben.

Es muss sichergestellt sein, dass die Versorgungsspannung bei maximaler Stromaufnahme an jedem Gerät zu keiner Zeit 9 V AC unterschreitet.

Diebstahlschutz

Um die Vario-Module vor unbefugtem Zugriff zu schützen, kann optional der Diebstahlschutz-Controller DSC 602-... in Verbindung mit dem ZDS 601-... eingesetzt werden. Mit diesem lassen sich eingesetzte Module vor unberechtigten Zugriffen sichern.

Lieferumfang

- Codeschloss-Modul COM 611-...
- Klemmblock
- diese Produktinformation

Klemmenbelegung

bv, cv	Versorgungsspannung 12 V AC
Da, Db	Vario-Bus
1,6	Triggerung Türlautsprecher
E1, E2	Anschluss externe Türöffnertaste
L1, L2	LED-Statusanzeige, potentialfreier Eingang
b, c	zur zusätzlichen Spannungsversorgung bei großer Anzahl beleuchteter Ruftasten

Montage und Installation

1 Adresseinstellung

Wenn in einem System mehrere Eingabe-/Leseeinheiten desselben Typs (z. B. mehrere COM 611-... und/oder ST 10...) verwendet werden, muss an jeder der Eingabe-/Leseeinheiten eine andere Adresse eingestellt sein.

- Zur Änderung der Vario-Bus-Adresse muss das ggf. bereits montierte Modul aus dem Montage-rahmen der Türstation entnommen werden.
- Klappe auf der Rückseite des Moduls mit Hilfe eines Schraubendrehers öffnen.
- Adresse (1 bis 8) am Drehschalter einstellen.
- Nach der Adresseinstellung, die Klappe schließen und ggf. Klemmblock wieder befestigen und Modul wieder einbauen.

Schaltpläne

2 Anschlussplan Zutrittskontrolle mit EC 602-...

Die Anschlusspläne für die Nutzung des Codeschlosses für Türrufe sind im Systemhandbuch zum Türkommunikationssystem zu finden, das dem Netzgerät bzw. Server beiliegt.

System	Zusatzgerät	Funktion
-	EC 602-...	Steuerfunktionen/Zutrittskontrolle
-	SC 600-...	Steuerfunktionen/Zutrittskontrolle
1+n-Technik	RC 602-...	Direktruf der Innenstationen
In-Home-Bus	BIM 650-...	Direktruf der Innenstationen
Multi	TLC 640-...	Direktruf der Innenstationen/ Steuerfunktionen/Zutrittskontrolle
Access	-	Direktruf der Innenstationen



Bei dem Codeschloss handelt es sich um eine Oberfläche, die in Abhängigkeit von der Benutzerfrequenz Gebrauchsspuren zeigt. Dies führt dazu, dass sich häufig benutzte Zahlen optisch von weniger häufig benutzten Zahlen abheben. Wir empfehlen daher, den Code in regelmäßigen Abständen zu ändern. Bitte benutzen Sie andere Zahlen.

Technische Daten

Betriebsspannung: 12 V AC
Betriebsstrom: max. 140 mA
Schutzart: IP 54
Umgebungstemperatur:
-20 °C bis +55 °C

Bedienung

Jede Tastenbetätigung wird mit einem Signalton, Fehleingaben werden mit einem Mehrfach-Signalton quittiert.

Rufen per Code

Rufnummern 1–8 stellig möglich (1–9999 9999). Gewünschte Rufnummer eingeben und Taste mit Glockensymbol drücken.

Beispiel:

Krause	1	2	3	4	
Schmitt	9	8	7	6	

Steuerfunktionen auslösen:

Code 1–8 stellig möglich (1–9999 9999).
Codenummer eingeben,

F-Taste drücken.

Löschtaste „C“

Eingaben können jederzeit mit der C-Taste gelöscht werden.

Türöffnerfunktion über die Schlüsseltaste

Falls gewünscht, kann z. B. zu bestimmten Zeiten, durch Drücken der Schlüsseltaste die Tür direkt, ohne Code-Eingabe geöffnet werden.

Diese Funktion kann nur zusammen mit einem Eingangs-Controller EC 602-... genutzt werden.

Application

Code lock module as input unit for access control and for making door calls.

Depending on the functional scope of the access control and the intercom system, further devices are required for management and control functions.

- LED as status indicator, only for Vario (external potential-free contact)
- Door release button for direct door release via the EC 602-...
- Control functions (e.g. roller shutters)

Electrical voltage



Mounting, installation and servicing work on electrical devices may only be performed by a suitably qualified electrician.

Range

The conductor network laid throughout the entire Vario bus must not exceed 2000 m. The loop resistance (forward and return line between the functional unit and the control unit) must not exceed 20 Ohm. A core diameter of 0.8 mm results in a range of appr. 260 m. The power supply to the Vario Bus components is provided by a separate transformer TR 602-.../TR 603-...

Programming

The COM 611-... is programmed via the corresponding auxiliary device. The procedure is described in the corresponding programming instructions.

Steps must be taken to ensure that the supply voltage never exceeds 9 V AC at any device with maximum current consumption.

Pilfer safeguard

In order to protect the Vario modules from unauthorized access, the pilfer safeguard controller DSC 602-... can be optionally used in conjunction with the ZDS 601-... This can be used to protect the inserted modules from unauthorized access.

Scope of supply

- Code lock module COM 611-...
- Terminal block
- This product information

Terminal assignment

bv, cv	Power supply 12 V AC
Da, Db	Vario bus
1,6	Triggering Door loudspeaker
E1, E2	Connection of an external door release button
L1, L2	LED status display, Potential-free input
b, c	for additional power supply if there are a large number of illuminated call buttons

Mounting and installation

1 Address setting

If several input/read units of the same type (e.g. several COM 611-... and/or ST 10...) are used in a system, a different address must be set on each of the input/read units.

- In order to change the Vario bus address, any pre-mounted module must be removed from the door station's mounting frame.
- Open the flap on the back of the module with the aid of a screwdriver.
- Set the address (1 to 8) on the rotary switch.
- Once the address has been set, close the flap and, if necessary, re-secure the terminal block and re-fit the module.

Circuit diagrams

2 Terminal diagram access control with EC 602-...

The wiring diagrams for the use of the code lock for door calls can be found in the system manual for the door communication system, which is supplied with the line rectifier/server.

System	Auxiliary device	Function
-	EC 602-...	Control functions/Access control
-	SC 600-...	Control functions/Access control
1+n technology	RC 602-...	Direct call of the indoor stations
In-Home bus	BIM 650-...	Direct call of the indoor stations
Multi	TLC 640-...	Direct call of the indoor stations/ Control functions/Access control
Access	-	Direct call of the indoor stations



The code lock has a surface which can show signs of use depending on the user frequency. This results in frequently used numbers standing out optically from less frequently used numbers. We therefore recommend changing the code at regular intervals. Please use different numbers.

Specifications

Operating voltage: 12 V AC
Operating current: max. 140 mA
Protection system: IP 54
Ambient temperature:
-20 °C to +55 °C

Operation

Every button actuation is acknowledged by a signal tone, incorrect inputs are signalled by a multiple tone.

Call via code

1–8-digit call numbers are possible (1–9999 9999). Enter the required call number and press the button with the bellsymbol.

Example:

Krause	1	2	3	4	△
Schmitt	9	8	7	6	△

Initiate control functions:

1–8-digit code possible
(1–9999 9999).

Enter the code,
press the F button.

Cancel button “C”

Entries can be cancelled at any time using the C button.

Door release function using thekey button

If required it is possible, for example at certain times of day, for the door to be opened directly by pressing the key button without entering a code. This function can only be used together with an EC 602-... easikey controller.

Application

Module de serrure codée comme unité de saisie pour le contrôle d'accès et pour passer des appels de porte.

En fonction de l'étendue fonctionnelle du contrôle d'accès et du système d'interphone, des dispositifs supplémentaires sont nécessaires pour les fonctions d'administration et de commande.

- LED en tant qu'affichage d'état, uniquement pour Vario (contact sec externe)
- Touche gâche pour ouvrir directement la porte via le EC 602-...
- Fonctions de commande (par ex. portail roulant)

Tension électrique



L'installation, le montage et l'entretien d'appareils électriques ne doivent être réalisés que par un spécialiste en électricité.

Portée

Le réseau posé dans l'ensemble du bus Vario ne doit pas dépasser 2000 m. La résistance de boucle (ligne aller et ligne retour entre unité fonctionnelle et unité de commande) ne doit pas dépasser 20 ohms.

Programmation

La programmation du COM 611-... s'effectue via l'appareil supplémentaire correspondant.

La procédure est décrite dans la notice de programmation correspondante.

Dans le cas d'un diamètre de fil de 0,8 mm, on obtient une portée d'environ 260 m. L'alimentation en tension des composants du bus Vario s'effectue par l'intermédiaire d'un transformateur séparé TR 602-.../TR 603-...

Il convient de veiller à ce que, à l'intensité absorbée maximum, la tension d'alimentation sur chaque appareil ne soit à aucun moment inférieure à 9 V AC.

Protection antivol

Pour protéger les modules Vario contre tout accès intempestif, le contrôleur de protection antivol DSC 602-... peut être utilisé, en option, en liaison avec le ZDS 601-... Celui-ci permet de protéger les modules utilisés contre tout accès non autorisé.

Étendue de la fourniture

- Module clavier à codes COM 611-...
- Bloc de serrage
- la présente information produit

Implantation des bornes

bv, cv	Tension d'alimentation 12 V AC
Da, Db	Bus Vario
1,6	Déclenchement Platines de rue

E1, E2	Raccordement touche gâche externe
L1, L2	Affichage d'état à LED, Entrée sans potentiel
b, c	pour une alimentation électrique supplémentaire en cas de nombreuses touches d'appel éclairées

Montage et installation

1 Réglage de l'adresse

Si plusieurs unités de saisie/de lecture du même type (par ex. plusieurs COM 611-... et/ou ST 10...) sont utilisées dans un système, une adresse différente doit être définie sur chacune des unités de saisie/de lecture.

- Pour modifier l'adresse du bus Vario, le module éventuellement prémonté doit être retiré du cadre de montage de la platine de rue.
- Ouvrir le clapet se trouvant à l'arrière du module à l'aide d'un tournevis.
- Régler l'adresse (1 à 8) sur le commutateur rotatif.
- Après avoir réglé l'adresse, fermer le clapet et, si nécessaire, fixer à nouveau le bornier et réinstaller le module.

Système	Appareil supplémentaire	Fonction
-	EC 602-...	Fonctions de commande/ Contrôle d'accès
-	SC 600-...	Fonctions de commande/ Contrôle d'accès
Technique 1+n	RC 602-...	Appel direct des platines intérieures
Bus In-Home	BIM 650-...	Appel direct des platines intérieures
Multi	TLC 640-...	Appel direct des platines intérieures/ Fonctions de commande/ Contrôle d'accès
Access	-	Appel direct des platines intérieures

Schémas de câblage

2 Schéma de raccordement pour le contrôle d'accès acev EC 602-...

Les schémas de connexion pour l'utilisation de la serrure codée pour les appels de porte se trouvent dans le manuel système pour la communication de porte, qui est fourni avec le bloc d'alimentation ou le serveur.



La serrure codée est une interface qui indique les traces d'utilisation en fonction de la fréquence d'utilisation. Ceci a pour conséquence le fait que les chiffres fréquemment utilisés se démarquent optiquement des chiffres qui le sont moins souvent. Nous conseillons par conséquent de modifier le code à intervalles réguliers. Veuillez utiliser d'autres chiffres.

Caractéristiques techniques

Tension d'entrée : 12 V AC
Courant de service : max. 140 mA
Indice de protection : IP 54
Température ambiante :
-20 °C à +55 °C

Commande

Chaque appui sur les touches est acquitté par un signal sonore et les saisies erronées sont acquittées par un signal sonore multiple.

Appel par code

Les numéros d'appel peuvent être composés de 1 à 8 chiffres (1-9999 9999). Composez le numéro d'appel désiré et appuyez sur la touche avec le symbole cloche.

Exemple :

Krause	1	2	3	4	△
Schmitt	9	8	7	6	△

Déclencher les fonctions de commande:

Code entre 1 à 8 chiffres

(1-9999 9999)

Entrez le code,

appuyez sur la touche F.

Touche d'effaçage "C"

Les entrées peuvent être effacées à tout moment par la touche C.

Commande gâche moyennant la touche clé

Si vous le souhaitez, vous pouvez ouvrir directement la porte, par exemple à des heures déterminées, simplement par pression de la touche clé, sans entrer un code. Cette fonction ne peut être utilisée qu'avec un contrôleur d'entrée EC 602-...

Impiego

Modulo serratura a codice come unità di inserimento per il controllo d'accesso e per l'invio di chiamate dal posto esterno.

In funzione dello spettro di funzioni del controllo d'accesso e del sistema citofonico possono essere necessari ulteriori apparecchi per la gestione e le funzioni di comando.

- LED come indicatore di stato, solo per Vario (contatto a potenziale zero esterno)
- Tasto Tò per apertura diretta della porta tramite EC 602-...
- Funzioni di comando (ad es. portone avvolgibile)

Tensione elettrica



Gli interventi di installazione, montaggio e assistenza agli apparecchi elettrici devono essere eseguiti esclusivamente da elettricisti specializzati.

Raggio d'azione

La rete di linee complessivamente posata nel Vario-Bus non deve superare i 2000 m. La resistenza del dop-pino (cavo di andata e ritorno fra l'unità funzionale e l'unità di comando) non deve superare 20 Ohm.

Programmazione

La programmazione del COM 611-... avviene tramite il corrispondente apparecchio aggiuntivo. La procedura è descritta nelle corrispondenti istruzioni di programmazione.

Con un diametro dei fili di 0,8 mm si ottiene un raggio d'azione di circa 260 m. L'alimentazione di tensione dei componenti Vario Bus è assicurata da un trasformatore TR 602-.../TR 603-... separato. Occorre garantire che, in presenza di una corrente assorbita massima, la tensione di alimentazione su ogni apparecchio non sia mai inferiore a 9 V AC.

Protezione antifurto

Per proteggere i moduli Vario dall'accesso non autorizzato, può essere utilizzato in via opzionale il controller antifurto DSC 602-... in abbinamento all'accessorio ZDS 601-... In tal modo è possibile proteggere i moduli impiegati da accessi non autorizzati.

Kit di fornitura

- Modulo tastiera a codice COM 611-...
- Morsetteria
- Il presente prospetto informativo sul prodotto

Assegnazione dei morsetti

bv, cv	Tensione di alimentazione 12 V AC
Da, Db	Vario-Bus
1,6	Intervento porter
E1, E2	Collegamento di un tasto apriporta esterno
L1, L2	Indicatore di stato a LED, Ingresso a potenziale zero
b, c	per l'alimentazione di tensione supplementare in caso di molti tasti di chiamata illuminati

Montaggio e installazione

1 Impostazione dell'indirizzo

Se si utilizzano più unità di inserimento/lettura dello stesso tipo (ad es. più COM 611-... e/o ST 10...) nello stesso sistema, è necessario impostare un diverso indirizzo su ciascuna delle unità di inserimento/lettura.

- Per modificare l'indirizzo Vario Bus è necessario prelevare il modulo eventualmente già montato dal telaio di montaggio del posto esterno.
- Aprire lo sportello sul retro del modulo con l'ausilio di un cacciavite.

Sistema	Apparecchio aggiuntivo	Funzione
-	EC 602-...	Funzioni di comando/ Controllo d'accesso
-	SC 600-...	Funzioni di comando/ Controllo d'accesso
Sistema 1+n	RC 602-...	Chiamata diretta dei posti interni
In-Home-Bus	BIM 650-...	Chiamata diretta dei posti interni
Multi	TLC 640-...	Chiamata diretta dei posti interni/ Funzioni di comando/ Controllo d'accesso
Access	-	Chiamata diretta dei posti interni

- Impostare l'indirizzo (1–8) sul selettore.
- Dopo aver impostato l'indirizzo, chiudere lo sportello ed eventualmente ricollegare il blocco di connessione e rimontare il modulo.

Schemi elettrici

2 Schema di collegamento per il controllo d'accesso con EC 602-...

Gli schemi di collegamento per l'uso della serratura a codice per chiamate dal posto esterno sono riportati nel manuale del sistema citofonico, in dotazione con l'alimentatore o il server.



La serratura a codice è una superficie d'interfaccia che mostra i segni d'uso in base alla frequenza di utilizzo. Tale caratteristica ha come conseguenza il fatto che i numeri utilizzati più spesso risaltino visivamente rispetto a quelli meno utilizzati. Consigliamo per questo motivo di modificare regolarmente il codice. Si prega di utilizzare in tal caso altri numeri.

Dati tecnici

Tensione d'esercizio: 12 V AC
 Corrente d'esercizio: max. 140 mA
 Tipo di protezione: IP 54
 Temperatura ambiente:
 da -20 °C a +55 °C

Funzionamento

Ad ogni digitazione di un tasto viene emesso un segnale acustico; eventuali digitazioni errate vengono indicate da un segnale acustico ripetuto.

Chiamata tramite codice

Sono possibili numeri di chiamata da 1 a 8 posizioni (1–9999 9999). Immettere il numero di chiamata voluto e premere il tasto con il simbolo del campanello.

Esempio:

Krause	1	2	3	4	△
Schmitt	9	8	7	6	△

Azionare funzioni di comando:

È possibile un codice da 1 a 8 posizioni (1–9999 9999).

Immettere il numero di codice, **premere il tasto funzione.**

Tasto Cancella "C"

Le immissioni possono essere cancellate in qualsiasi momento tramite il tasto Cancella.

Funzione apriporta tramite il tasto chiave

In casi di necessità, ad esempio durante degli orari predefiniti, è possibile aprire la porta direttamente senza dover immettere un codice. Questa funzione può essere utilizzata solo con un controller d'ingresso EC 602-...

Toepassing

Codeslotmodule als invoereenheid voor toegangscontrole en voor het plaatsen van deuroproepen. Afhankelijk van de functie-omvang van de toegangscontrole en van het spraaksysteem worden voor beheer en stuurfuncties additionele apparaten benodigd.

- LED als statusweergave, alleen bij Vario (extern potentiaalvrij contact)
- DO-toets voor de directe deuropening via de EC 602-...
- Stuurfuncties (bijv. poort)

Elektrische spanning



Inbouw, montage en onderhoudswerkzaamheden aan elektrische apparaten mogen uitsluitend door een elektro-vakman worden uitgevoerd.

Reikwijdte

Het in de totale Vario-Bus aangelegde leidingnet mag 2000 m niet overschrijden. De sleepweerstand (heen- en terugleiding tussen functie-eenheid en stuur-eenheid) mag 20 Ohm niet overschrijden. Bij 0,8 mm aderdoorsnede geeft dat een reikwijdte van ca. 260 m.

Programmering

De programmering van de COM 611-... geschiedt via het betreffende additionele apparaat. De procedure wordt in de betreffende programmeerhandleiding beschreven.

De spanningsverzorging van de Vario bus componenten geschiedt via een aparte transformator TR 602-.../ TR 603-...

Het moet zijn veilig gesteld, dat de verzorgingsspanning bij een maximaal stroomverbruik op ieder apparaat op geen moment 9 V AC onderschrijft.

Diefstalbeveiliging

Om de Vario-module tegen onbevoegde toegang te beveiligen, kan optioneel de diefstalbeveiligingcontroller DSC 602-... in verbinding met de ZDS 601-... worden ingezet. Hiermee laten zich geplaatste modules tegen ongerechtigde toegang beveiligen.

Leveringsomvang

- Codeslotmodule COM 611-...
- klemmenblok
- deze productinformatie

Klemmenindeling

bv, cv	Verzorgingsspanning 12 V AC
Da, Db	Vario-Bus
1,6	Triggering Deurluidspreker
E1, E2	Aansluiting externe deuropenertoets

L1, L2	LED statusweergave, potentiaalvrije ingang
b, c	voor additionele spanningsverzorging bij een groot aantal verlichte oproeptoetsen

Montage en installatie

1 Adresinstelling

Wanneer in een systeem meerdere invoer-/leeseenheden van hetzelfde type (bijv. meerdere COM 611-... en/of ST 10...) gebruikt worden, dient op ieder van de invoer-/leeseenheden een ander adres te zijn ingesteld.

- Voor het wijzigen van het Vario-Bus adres dient de evtl. voorgebouwde module uit het montageframe van het deurstation te worden verwijderd.
- Klep op de achterzijde van de module met behulp van een schroevendraaier openen.
- Adres (1 tot 8) op de draaischakelaar instellen.
- Na de adresinstelling, de klep sluiten en evtl. klemmenblok weer bevestigen en module weer inbouwen.

Systeem	Additioneel apparaat	Functie
-	EC 602-...	Stuurfuncties/Toegangscontrole
-	SC 600-...	Stuurfuncties/Toegangscontrole
1+n techniek	RC 602-...	Directe oproep van de binnenstations
In-Home-Bus	BIM 650-...	Directe oproep van de binnenstations
Multi	TLC 640-...	Directe oproep van de binnenstations/Stuurfuncties/Toegangscontrole
Access	-	Directe oproep van de binnenstations

Schema's

2 Aansluitschema vor toegangscontrole met EC 602-...

De aansluitschema's voor het gebruik van het codeslot voor deuroproepen zijn te vinden in het systeemhandboek bij het deurcommunicatiesysteem, dat bij de netvoeding resp. server is meegeleverd.



Bij het codeslot gaat het om een oppervlak, die afhankelijk van de gebruikersfrequentie gebruikssporen vertoont. Dit leidt er toe, dat vaak gebruikte cijfers optisch te onderscheiden zijn van minder vaak gebruikte cijfers. Wij adviseren daarom, om de code op regelmatige tussenpozen te wijzigen. Gebruikt u a.u.b. andere cijfers.

Technische gegevens

Gebruiksspanning: 12 V AC
Gebruiksstroom: max. 140 mA
Bescherminingsklasse: IP 54
Omgevingstemperatuur:
-20 °C tot +55 °C

Bediening

Iedere toetsendruk wordt door een signaaltoon, foute invoeren worden met een meerklanks signaaltoon bevestigd.

Bellen via een code

Oproepnummer mogelijk met max. 1-8 posities (1-9999 9999). Voer het gewenste oproepnummer in en druk de toets in waarop het klokjesymbool staat afgebeeld.

Voorbeeld:

Krause	1	2	3	4	△
Schmitt	9	8	7	6	△

Stuurfuncties in werking stellen:

Code mogelijk van 1-8 posities (1-9999 9999)

Code-nummer invoeren,

F-toets indrukken.

Wistoets „C”

De ingevoerde gegevens kunnen op elk gewenst moment met de C-toets worden gewist.

Deuropenerfunctie met behulp van de sleuteltoets

Indien gewenst kan men de deur - bijv. op bepaalde tijdstippen - direct en zonder een code in te voeren openen door de sleuteltoets in te drukken.

Deze functie kan alleen samen met een ingangscontroller EC 602-... worden gebruikt.

Anvendelse

Kodelåsmodul som inputenhed til adgangskontrol og til generering af dørkald.

Alt efter adgangskontrollens funktionsomfang og samtaleanlægget kræves yderligere enheder til administration og styrefunktioner.

- LED som statusvisning, kun ved Vario (ekstern potentialfri kontakt)
- Døråbnertast til direkte døråbning via indgangscontroller 602-...
- Styrefunktioner (f.eks. rulleport)

Elektrisk spænding



Indbygning og montering af samt servicearbejde på elektrisk materiel må kun foretages af en aut. elinstallatør.

Rækkevidde

Ledningsnettet trukket i hele Vario-bus må ikke overskride 2000 m. Sløjfemodstanden (fremførings- og returledning mellem funktionsenhed og styreenhed) må ikke overskride 20 ohm. Ved en lederdiameter på 0,8 mm giver det en rækkevidde på ca. 260 m. Vario-bus-komponenternes spændingsforsyning kommer i stand via en separat transformator TR 602-.../ TR 603-...

Programmering

Programmeringen af COM 611-... sker via den pågældende suppleringsenhed. Fremgangsmåden er beskrevet i den tilhørende programmeringsvejledning.

Det skal sikres, at forsyningsspændingen ved maksimalt strømforbrug på intet tidspunkt når under 9 V AC på nogen af enhederne.

Tyverisikring

Vario-modulerne kan beskyttes mod ubeføjet adgang ved at bruge tyveribeskyttelses-Controller DSC 602-... i forbindelse med ZDS 601-..., hvis det ønskes. På den måde sikres anvendte moduler mod uberettiget adgang.

Leveringsomfang

- Kodelåsmodul COM 611-...
- Klemblok
- Denne produktinformation

Klemmekonfiguration

bv, cv	Forsyningsspænding 12 V AC
Da, Db	Vario-bus
1,6	Trigging Dørhøjttaler
E1, E2	Tilslutning ekstern døråbnertast
L1, L2	LED-statusvisning, Potentialfri indgang
b, c	Til supplerende spændingsforsyning ved et stort antal oplyste opkaldstaster

Montage og installation

1 Adresseindstilling

Hvis der anvendes flere input-/læseenheder af samme type (f.eks. flere COM 611-... og/eller ST 10...) i et system, skal hver enkel input-/læseenhed have indstillet sin egen adresse.

- For at ændre Vario-busadressen skal et modul, som allerede er monteret, tages ud af dørstationens monteringsramme.
- Klap bag på modul åbnes vha. en skruetrækker.
- Indstil adresse (1–8) på drejekon-takten.
- Når adressen er indstillet, lukkes klappen, og en evt. klemblok fastgøres igen, hvorefter modulet genmonteres.

Strømskemaer

2 Tilslutningsdiagram adgangskontrol med EC 602-...

Forbindelsesdiagrammerne for brug af kodelåsen til dørkald findes i systemmanualen til dørkommunikationssystemet, der er vedlagt strømforsyningen/serveren.

System	Suppleringsenhed	Funktion
-	EC 602-...	Styrefunktioner/Adgangskontrol
-	SC 600-...	Styrefunktioner/Adgangskontrol
1+n-teknik	RC 602-...	Direkte opkald for svartelefoner
In-Home-bus	BIM 650-...	Direkte opkald for svartelefoner
Multi	TLC 640-...	Direkte opkald for svartelefoner/ Styrefunktioner/Adgangskontrol
Access	-	Direkte opkald for svartelefoner



Ved kodelåsen er der tale om en overflade, der viser brugsspor afhængigt af brugerfrekvensen. Dette fører til, at hyppigt anvendte tal fremhæves i forhold til ikke så hyppigt anvendte tal. Vi anbefaler derfor, at koden ændres med regelmæssige mellemrum. Brug andre tal.

Tekniske data

Driftsspænding: 12 V AC
Driftsstrøm: maks. 140 mA
Kapslingsklasse: IP 54
Omgivelsestemperatur:
-20 °C til +55 °C

Betjening

For hver trykaktivering kvitteres der med en signaltone, fejltryk efterfølges af en gentagen signaltone.

Opkald pr. kode

På Mulighed for 1- til 8-cifrede opkaldsnumre (1-9999 9999). Indtast opkaldsnummeret og tryk på tasten med klokkesymbolet.

Eksempel:

Krause	1	2	3	4	⏏
Schmitt	9	8	7	6	⏏

Aktivering af styrefunktioner:

Mulighed for 1- til 8-cifrede koder (1-9999 9999)

Indtast kodenummer,

tryk på F-tasten.

Slettetaste "C"

Indtastninger kan til enhver tid slettes med C-tasten.

Døråbnerfunktion via nøgletasten

Efter behov kan dørene, f.eks. på bestemte tidspunkter, åbnes direkte uden indtastning af kode ved at trykke på nøgletasten.

Denne funktion kan kun benyttes sammen med en indgangscontroller EC 602-...

Användning

Kodläsmodul som inmatningsenhet för passerkontrollen och för att sända dörranrop.

Oberoende av passerkontrollens funktionsomfång och talsystemet, behövs ytterligare apparater för förvaltningen och styrfunktionerna.

- LED som statusindikering, bara med Vario (extern potentialfri kontakt)
- Dörröppningsknapp för att öppna dörren direkt via EC 602-...
- Styrfunktioner (t.ex. rullport)

Elektrisk spänning



Installation, montering och servicearbeten på elektriska apparater får utföras endast av behörig eltekniker.

Räckvidd

Ledningsnätet som har dragits i Vario-bussen får totalt inte överstiga 2000 m. Slingmotståndet (matnings- och returledning mellan funktionsenheten och styrenheten) får inte överstiga 20 ohm. Vid en ledardiameter på 0,8 mm blir räckvidden cirka 260 m. Vario-buss-komponenternas spänningsförsörjning sker via en separat transformator TR 602-.../TR 603-...

Programmering

Programmeringen av COM 611-... sker via den beträffade extra apparaten. Tillvägagångssättet är beskrivet i den beträffade programmeringsanvisningen.

Det måste säkerställas, att vid en maximal strömförbrukning försörjningsspänningen inte vid något tillfälle på något aggregat underskrider 9 V AC.

Stöldskydd

För att skydda Vario-modulerna mot obefogade ingrepp, kan som tillval stöldskydds-controllern DSC 602-... användas tillsammans med ZDS 601-... Med den är det möjligt att säkra de insatta modulerna mot obehöriga ingrepp.

Leveransomfång

- Kodläsmodul COM 611-...
- Anslutningsblock
- Denna produktinformation

Klämtilldelning

bv, cv	Försörjningsspänning 12 V AC
Da, Db	Vario-buss
1,6	Triggning Dörrhögtalar
E1, E2	Anslutning extern dörröppningsknapp
L1, L2	LED statusindikering, Potentialfri ingång
b, c	för den extra spänningsförsörjningen vid stort antal belysta anropsknappar

Montering och installation

1 Adressinställning

När flera inmatnings-/läsenheter av samma typ (t.ex. flera COM 611-... och/eller ST 10...) ska användas i ett system, måste varje inmatnings-/läsenhet programmeras med en egen adress.

- För att kunna ändra Vario-buss-adressen, måste den eventuellt redan monterade modulen tas ut ur dörrstationens monteringsram.
- Öppna luckan på baksidan av modulen med hjälp av en skruvmejsel.
- Ställ in adressen (1 till 8) med vridomkopplaren.
- När adressinställningen är avslutad, stäng locket, sätt fast klämplinten igen och montera modulen igen.

Kopplingschema

2 Anslutningsschema passerkontroll met EC 602-...

Anslutningsschemana för att använda kodläset för dörranrop finns i dörrkommunikationssystemets systemhandbok, som har bifogats nätaggregatet alt. servern.

System	Extra apparat	Funktion
-	EC 602-...	Styrfunktioner/Passerkontroll
-	SC 600-...	Styrfunktioner/Passerkontroll
1+n-teknik	RC 602-...	Direktanrop till inomhusstationerna
In-Home-buss	BIM 650-...	Direktanrop till inomhusstationerna
Multi	TLC 640-...	Direktanrop till inomhusstationerna/ Styrfunktioner/Passerkontroll
Access	-	Direktanrop till inomhusstationerna



Vid kodlåset handlar det om en yta, som beroende på antalet användare visar spår av användning. Detta leder till att ofta använda siffror skiljer sig optiskt från mer sällan använda siffror. Därför rekommenderar vi att regelbundet ändra koden. Använd gärna andra siffror.

Tekniska data

Driftspänning: 12 V AC
Driftsström: max. 140 mA
Skyddstyp: IP 54
Omgivningstemperatur:
-20 °C till +55 °C

Manövrering

Varje gång en knapp aktiveras, kvitteras detta med signalton, felaktiga inmatningar kvitteras med flera signaltoner.

Anropa per kod

Telefonnummer 1–8 siffror är möjliga (1–9999 9999). Ange önskat telefonnummer och tryck knappen med klocksymbolen.

Exempel:

Krause	1	2	3	4	
Schmitt	9	8	7	6	

Utlösa styrfunktioner:

Kod 1–8 siffror är möjliga (1–9999 9999)
Ange kodnummer,
tryck på F-knappen.

Raderknapp "C"

Inmatningar kan när som helst raderas med C-knappen.

Portöppnarfunktion vianyckelknappen

Porten kan om så önskas, t.ex. vid bestämda tider, öppnas genom att trycka på nyckelknappen utan att någon kod behöver anges. Denna funktion kan bara användas tillsammans med ingångscontrollern EC 602-....

Aplicación

Módulo de cerradura codificada como unidad de entrada de datos para el control de accesos y para realizar llamadas de puerta. Dependiendo de las funciones del control de accesos y del sistema de interfonía, se necesitan aparatos adicionales para la administración y las funciones de control.

- LED como indicación de estado, solo en Vario (contacto libre de potencial externo)
- Tecla abrepuertas para abrir directamente la puerta a través del EC 602-...
- Funciones de control (p. ej., puerta de persiana)

Tensión eléctrica



La integración, montaje y los trabajos de servicio en aparatos eléctricos deben ser realizados exclusivamente por electricistas especializados.

Programación

La programación del COM 611-... se efectúa a través del aparato adicional pertinente. El procedimiento se describe en el manual de programación correspondiente.

Alcance

La red de cables tendidos en todo el bus Vario no debe rebasar una extensión de 2000 m. La resistencia de bucle (conductor de ida y vuelta entre unidad funcional y unidad de control) no debe rebasar 20 ohmios. Para un diámetro de hilo de 0,8 mm, esto da como resultado un alcance de aprox. 260 m. La alimentación eléctrica de los componentes de bus Vario se realiza mediante un transformador independiente TR 602-.../TR 603-... Hay que asegurarse de que, para una intensidad absorbida máxima en cada dispositivo, la tensión de alimentación no caiga en ningún caso por debajo de 9 V AC.

Seguro antirrobo

Para proteger los módulos Vario contra el acceso no autorizado a los mismos, como opción puede emplearse el controlador de protección antirrobo DSC 602-... conjuntamente con el ZDS 601-... Con este controlador pueden protegerse los módulos utilizados contra un acceso no autorizado a los mismos.

Volumen de suministro

- Módulo de cerradura codificada COM 611-...
- Regleta de bornes
- Esta información de producto

Funciones de los bornes

bv, cv	Tensión de alimentación 12 V AC
Da, Db	Bus Vario
1,6	Activación de altavoz de puerta
E1, E2	Conexión tecla abrepuertas externa
L1, L2	Indicación de estado LED, Entrada libre de potencial
b, c	para una alimentación eléctrica adicional con un gran número de teclas de llamada iluminadas

Montaje y instalación

1 Configuración de direcciones
Si en un sistema se utilizan varias unidades de lectura/entrada de datos del mismo tipo (p. ej. varios COM 611-... y/o ST 10...), en cada unidad de lectura/entrada de datos se deberá configurar una dirección distinta.

Sistema	Aparato adicional	Función
-	EC 602-...	Funciones de control/ Control de accesos
-	SC 600-...	Funciones de control/ Control de accesos
Tecnología 1+n	RC 602-...	Llamada directa de las estaciones interiores
Bus In-Home	BIM 650-...	Llamada directa de las estaciones interiores
Multi	TLC 640-...	Llamada directa de las estaciones interiores/Funciones de control/ Control de accesos
Access	-	Llamada directa de las estaciones interiores

- Para modificar la dirección del bus Vario se debe extraer, en caso necesario, el módulo premontado del bastidor de montaje de la estación de puerta.
- Abrir la tapa articulada del lado posterior del módulo con ayuda de un destornillador.
- Ajustar la dirección (entre 1 y 8) en el selector giratorio.
- Tras ajustar la dirección, cerrar la tapa y, en caso necesario, volver a fijar la regleta de bornes y volver a montar el módulo.

Esquemas eléctricos

2 Esquema eléctrico para el control de accesos con EC 602-...

Los esquemas eléctricos para el uso de la cerradura por código para llamadas de puertas se pueden encontrar en el manual del sistema de comunicación de puerta que se suministra con la fuente de alimentación o el servidor.



La cerradura codificada posee una superficie que presenta huellas de uso en función de la frecuencia de uso de los mismos. Esto hace que los números de uso frecuente destaquen estéticamente de los números de uso menos frecuente. Por este motivo, recomendamos cambiar el código con regularidad. Por favor, utilice otros números.

Características técnicas

Tensión de servicio: 12 V AC
 Intensidad de empleo: máx. 140 mA
 Grado de protección: IP 54
 Temperatura ambiente:
 -20 °C hasta +55 °C

Manejo

La pulsación de cada tecla se confirma con una señal acústica, activándose varias veces la señal acústica si se introducen datos erróneos.

Llamada por código

Son posibles números de "llamada" de 1-8 (1-9999 9999). Introducir el número de "llamada" deseado y pulsar la tecla con el símbolo de campana.

Ejemplo:

Krause	1	2	3	4	△
Schmitt	9	8	7	6	△

Activarfunciones de control:

Es posible un código de 1-8 cifras (1-9999 9999).

Introducir el número de código, **pulsar la tecla F.**

Tecla de borrar "C"

Los datos introducidos pueden borrarse en todo momento con la tecla C.

Función de abrepuertas mediante la tecla de llave

Si así se desea, por ejemplo, en determinados momentos, puede abrirse la puerta directamente sin introducir ningún código, pulsando para ello la tecla de llave. Esta función solo se puede usar junto con un controlador de entrada EC 602-...

Zastosowanie

Moduł zamka szyfrowego jako jednostka wprowadzania do kontroli dostępu i powodowania wywołań domofonowych.

W zależności od zakresu funkcji kontroli dostępu i systemu domofonowego do zarządzania i funkcji sterowania potrzebne są dodatkowe urządzenia.

- LED jako wskaźnik stanu, tylko w przypadku Vario (zewnątrzny styk bezpotencjałowy)
- przycisk Tõ do bezpośredniego otwierania drzwi przez sterownik wejścia EC 602-...
- funkcje sterujące (np. brama rolowana)

Napięcie elektryczne



Wbudowanie, montaż i prace serwisowe na urządzeniach elektrycznych może wykonywać jedynie uprawniony elektryk.

Programowanie

Programowanie COM 611-... odbywa się za pomocą odpowiedniego urządzenia dodatkowego. Sposób postępowania opisano w odpowiedniej instrukcji programowania.

Zasięg

Sieć przewodów ułożona przy wykonywaniu magistrali Vario nie powinna przekraczać 2000 m. Rezystancja pętli (przewód doprowadzający i powracający pomiędzy modułem funkcyjnym i jednostką sterującą) nie może przekroczyć 20 omów. Przy przekroju żyły 0,8 mm daje to zasięg około 260 m. Zasilanie napięciem składników magistrali Vario-Bus odbywa się za pomocą osobnego transformatora TR 602-.../TR 603-... Należy zapewnić, żeby napięcie zasilające na każdym urządzeniu przy maksymalnym poborze prądu w żadnym momencie nie spadło poniżej 9 V AC.

Zabezpieczenie przed kradzieżą

Aby zabezpieczyć moduły Vario przed dostępem osób niepowołanych, można zastosować w opcji sterownik zabezpieczający przed kradzieżą DSC 602-... w połączeniu z ZDS 601-... Przy jego pomocy można zabezpieczyć zainstalowane moduły przed manipulacją przez osoby niepowołane.

Zakres dostawy

- Moduł zamka kodowanego COM 611-...
- Kostka zaciskowa
- Niniejsza informacja o produkcie

Podłączenie zacisków

bv, cv	Napięcie zasilania 12 V AC
Da, Db	Magistrala Vario
1,6	Wyzwalanie głośnika przydrzwiowego
E1, E2	Podłączenie zewnętrznego przycisku otwierania drzwi
L1, L2	Wskaźniki stanu LED, wejście wolne od potencjału
b, c	do dodatkowego zasilania napięciem przy dużej ilości podświetlonych klawiszy wywołania

Montaż i instalacja

1 Ustawienie adresu
Jeżeli w jednym systemie stosowanych jest kilka jednostek wprowadzania/odczytu tego samego typu (np. kilka COM 611-... i/lub ST 10...), w każdej jednostce wprowadzania/odczytu należy ustawić inny adres.

System	Dodatkowe urządzenie	Stanowisko
-	EC 602-...	Funkcje sterowania/Kontrola dostępu
-	SC 600-...	Funkcje sterowania/Kontrola dostępu
Technika 1+n	RC 602-...	Bezpośrednie wywołanie stacji wewnętrznych
In-Home-Bus	BIM 650-...	Bezpośrednie wywołanie stacji wewnętrznych
Multi	TLC 640-...	Bezpośrednie wywołanie stacji wewnętrznych/Funkcje sterowania/Kontrola dostępu
Access	-	Bezpośrednie wywołanie stacji wewnętrznych

- W celu zmiany adresu magistrali Vario trzeba wyjąć zamontowany moduł z ramki montażowej stacji zewnętrznej.
- Otworzyć kłapę z tyłu modułu za pomocą śrubokręta.
- Ustawić adres (1 do 8) na przełączniku obrotowym.
- Po ustawieniu adresu zamknąć kłapę, ew. ponownie zamocować blok zaciskowy i zamontować moduł.

Esquemas eléctricos

2 Schemat połączeń dla kontroli dostępu z EC 602-...

Schematy połączeń do korzystania z zamka szyfrowego do wywołań domofonowych znajdują się w podręczniku systemowym do systemu komunikacji domofonowej, dołączonym do zasilacza lub serwera.



Zamek kodowany posiada powierzchnię, która w zależności od intensywności użytkowania nosi ślady zużycia. Prowadzi to do tego, że cyfry często używane różnią się wyglądem od rzadziej używanych. Dlatego zalecamy co jakiś czas zmieniać kod. Prosimy używać innych liczb.

Dane techniczne

napięcie robocze: 12 V AC
 prąd roboczy: maks. 140 mA
 stopień ochrony: IP 54
 temperatura otoczenia:
 -20 °C do +55 °C

Obsługa

Każdy wciśnięcie przycisku jest potwierdzane sygnałem dźwiękowym, błędne wpisy są sygnalizowane wielokrotnym sygnałem dźwiękowym.

Wywołanie za pomocą kodu

Możliwe są 1–8 cyfrowe numery abonentów (1–9999 9999). Wprowadzić żądany numer i nacisnąć przycisk z symbolem dzwonka.

Przykład:

Krause	1	2	3	4	△
Schmitt	9	8	7	6	△

Wywołanie funkcji sterujących:

Możliwe są kody 1–8 cyfrowe (1–9999 9999).

Wprowadzić numer kodu, **wcisnąć przycisk F.**

Przycisk usuwania „C”

Wpisy można w każdej chwili usunąć za pomocą przycisku C.

Funkcja otwierania drzwi za pomocą przycisku z kluczem

W razie potrzeby, można na przykład w pewnych porach dnia otwierać drzwi bezpośrednio przez naciśnięcie przycisku z kluczem, bez konieczności wprowadzania kodu.

Funkcja ta może być używana tylko razem ze sterownikiem wejścia EC 602-...

Область применения

Модуль кодового замка в качестве блока ввода для контроля доступа и подачи дверных вызовов.

В зависимости от объема функций системы контроля доступа и переговорной системы, для управления и функций управления требуются дополнительные устройства.

- Светодиод в качестве индикатора состояния, только для Vario (внешний беспотенциальный (сухой) контакт)
- Кнопка отпирания двери для непосредственного отпирания двери через ЕС 602-...
- Функции управления (например, шторными воротами)

Электрическое напряжение



Встраивание, монтаж и обслуживание электроприборов разрешается выполнять только квалифицированным электрикам.

Дальность действия

Длина всей проложенной в Vario-Bus магистральной системы не должна превышать 2000 м.

Программирование

Программирование устройства COM 611-... осуществляется через соответствующее дополнительное устройство.

Порядок действий описан в соответствующем руководстве по программированию.

Сопротивление петли (прямого и обратного провода между функциональным узлом и устройством управления) не должно превышать 20 Ом. При диаметре жил 0,8 мм достигается дальность действия около 260 м. Электропитание компонентов Vario-Bus осуществляется через отдельный трансформатор TR 602-.../TR 603-...

Необходимо обеспечить, чтобы напряжение питания при максимальном потреблении тока на каждом приборе никогда не падало ниже 9 В ~.

Механизм защиты от кражи

Для защиты модулей Vario от доступа посторонних лиц можно дополнительно использовать контроллер охранно-сигнальной системы DSC 602-... в сочетании с ZDS 601-... С его помощью можно защитить используемые модули от доступа посторонних лиц.

Комплект поставки

- Модуль кодового замка COM 611-...
- Блок зажимов
- Данная информация о продукте

Разводка клемм

bv, cv	Напряжение питания 12 В ~
Da, Db	Система Vario-Bus
1,6	Импульсный запуск Дверной динамик
E1, E2	Подключение внешней кнопки отпирания двери
L1, L2	Светодиодный индикатор состояния, Беспотенциальный вход
b, c	для дополнительного электропитания при большом количестве подсвечиваемых кнопок вызова

Монтаж и электропроводка

1 Настройка адреса

Если в одной системе используется несколько модулей ввода/считывания одного типа (например, несколько COM 611-... и/или ST 10...), то на каждом модуле ввода/считывания должен быть настроен другой адрес.

- Для изменения адреса на шине Vario необходимо извлечь из монтажной рамки дверной панели вызова ранее смонтированный модуль.

Система	Дополнительное устройство	Должность
-	ЕС 602-...	Функции управления/Контроль доступа
-	SC 600-...	Функции управления/Контроль доступа
Технология 1+n	RC 602-...	Прямой вызов внутренних панелей
Шина In-Home	BIM 650-...	Прямой вызов внутренних панелей
Multi	TLC 640-...	Прямой вызов внутренних панелей/Функции управления/Контроль доступа
Access	-	Прямой вызов внутренних панелей

- С помощью отвертки открыть крышку на задней стороне модуля.
- Поворотным переключателем настроить адрес (от 1 до 8).
- После настройки адреса закрыть крышку и, при необходимости, закрепить блок зажимов, а затем установить модуль на место.

Схемы соединений

2 Схема соединений для контроля доступа с ЕС 602-...

Схемы соединений для использования кодового замка для дверных вызовов можно найти в системном руководстве к дверной коммуникационной системе, которое прилагается к блоку питания или серверу.



Кодовый замок - это поверхность, которая, в зависимости от частоты использования, проявляет следы использования. Это ведет к тому, что часто используемые цифры внешне отличаются от реже используемых цифр. Поэтому мы рекомендуем регулярно менять код. Используйте другие цифры.

Технические данные

Рабочее напряжение: 12 В ~

Рабочий ток: макс. 140 мА

Тип защиты: IP 54

Температура окружающей среды: от -20 °C до +55 °C

манипуляция

Каждое нажатие кнопки подтверждается звуковым сигналом, неверный ввод сигнализируется многократным звуковым сигналом.

Вызов по коду

Возможны 1–8-значные абонентские номера (1–9999 9999). Ввести требуемый абонентский номер и нажать кнопку с символом колокольчика.

Пример:

Krause	1	2	3	4	☎
Schmitt	9	8	7	6	☎

Активирование функций управления:

Возможны 1–8-значные коды (1–9999 9999).

Ввести код, нажать кнопку **F**.

Кнопка стирания «С»

Введенные данные можно в любой момент стереть кнопкой **C**.

Функция отпирания двери посредством кнопки «ключ»

При желании можно, например, в определенное время, напрямую открывать дверь нажатием кнопки «ключ», не вводя код. Данная функция может использоваться только вместе с контроллером входа ЕС 602-...

Informationen für private Haushalte

Entsorgung



Mit diesem Symbol auf Elektro- und Elektronikgeräten weisen wir darauf hin, dass das jeweilige Gerät am Ende seiner Lebensdauer durch seinen Besitzer einer vom unsortierten Siedlungsabfall getrennten Erfassung zuzuführen ist, also nicht in den Hausmüll gehört.

Besitzer von Altgeräten können diese unentgeltlich an Erfassungsstellen öffentlich-rechtlicher Entsorgungsträger (z. B. auf Wertstoff- bzw. Recyclinghöfen) abgeben.

Besitzer von Altgeräten können diese unter den Voraussetzungen des § 17 Absatz 1 und 2 ElektroG auch bei den dort genannten rücknahmepflichtigen Vertreibern unentgeltlich abgeben.

Vor der Abgabe an einer Erfassungsstelle sind Altbatterien und Altakkumulatoren, die nicht vom Altgerät umschlossen sind, sowie Lampen, die zerstörungsfrei aus dem Altgerät entnommen werden können, vom Altgerät zerstörungsfrei zu trennen und getrennt zu entsorgen.

Altgeräte enthalten häufig sensible personenbezogene Daten. Bitte beachten Sie in Ihrem eigenen Interesse, dass für die Löschung der Daten auf den zu entsorgenden Altgeräten jeder Endnutzer selbst verantwortlich ist.

SSS SIEDLE

S. Siedle & Söhne
Telefon- und Telegrafenerwerke OHG

Postfach 1155
78113 Furtwangen
Bregstraße 1
78120 Furtwangen

Telefon +49 7723 63-0
Telefax +49 7723 63-300
www.siedle.de
info@siedle.de

© 2012/04.24
Printed in Germany
Best.-Nr. 200016612-03