

SET CA 812-1 E/W

SET CA 812-2 E/W

SET CA 812-3 E/W

SET CA 812-4 E/W

Produktinformation

**Audio-Set
Siedle Compact**

Product information

**Audio-Set
Siedle Compact**

Information produit

**Kit audio
Siedle Compact**

Opuscolo informativo
sul prodotto

**Set audio
Siedle Compact**

Productinformatie

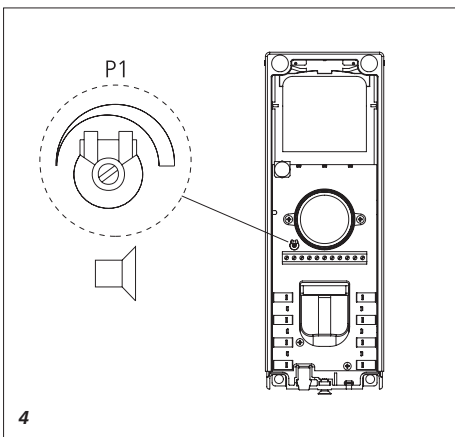
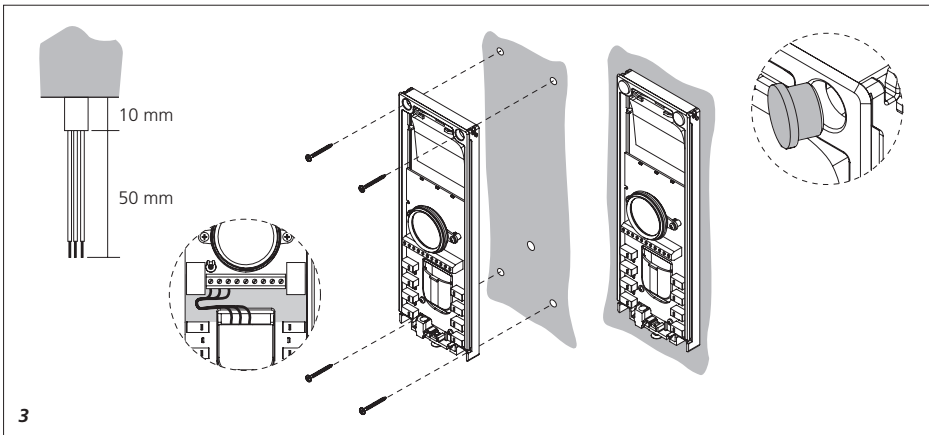
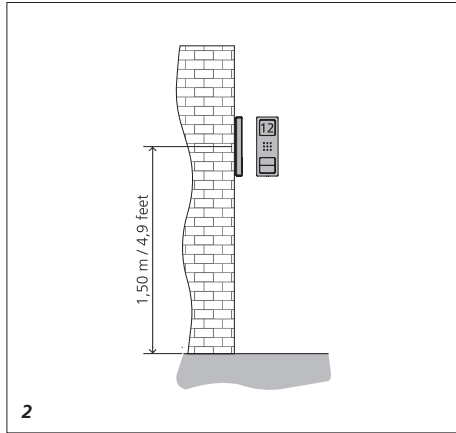
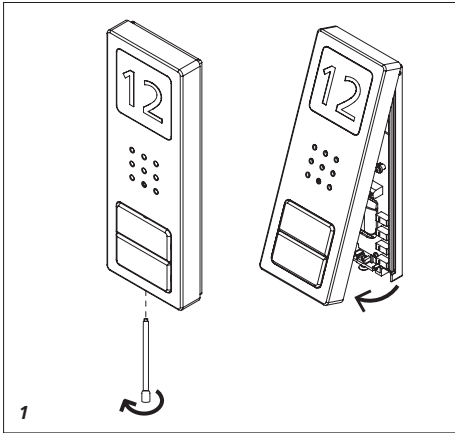
**Audio set
Siedle Compact**

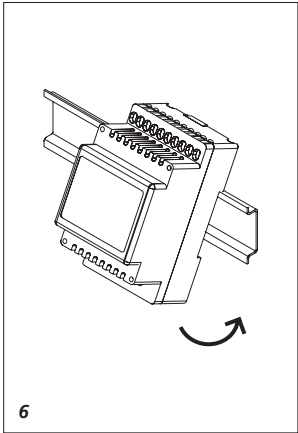
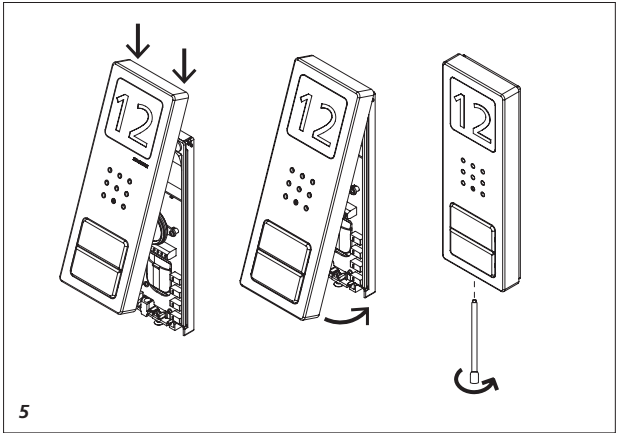
Produktinformation

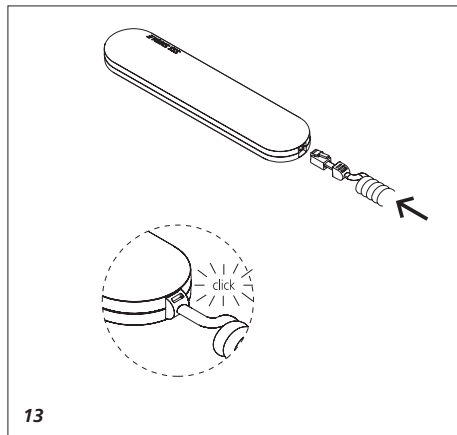
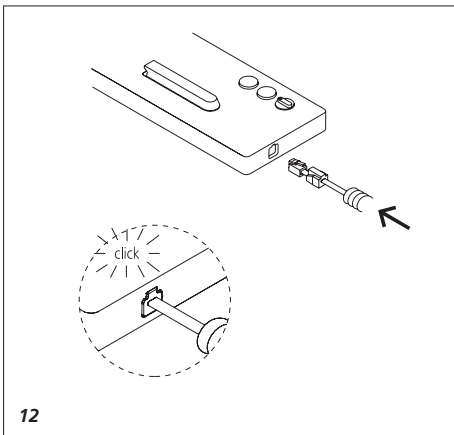
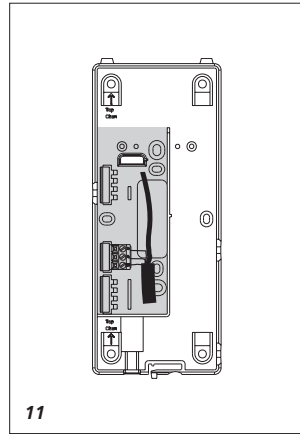
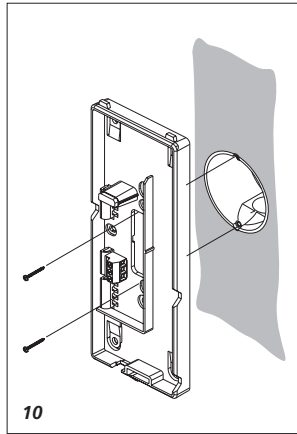
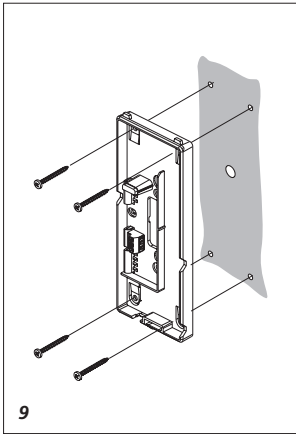
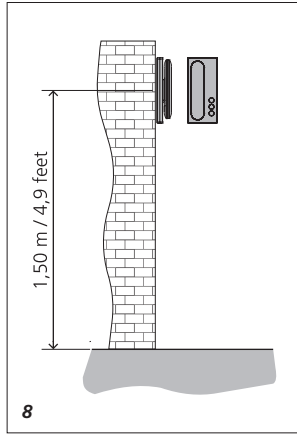
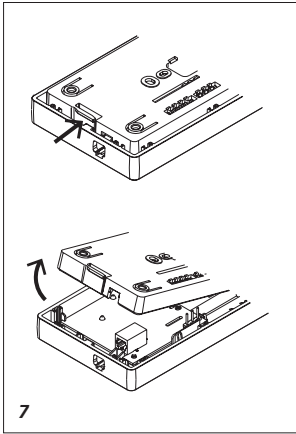
**Audiosæt
Siedle Compact**

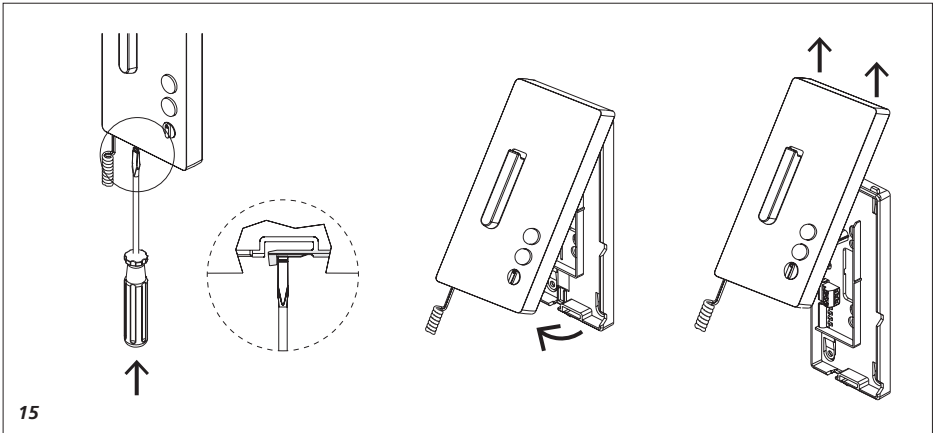
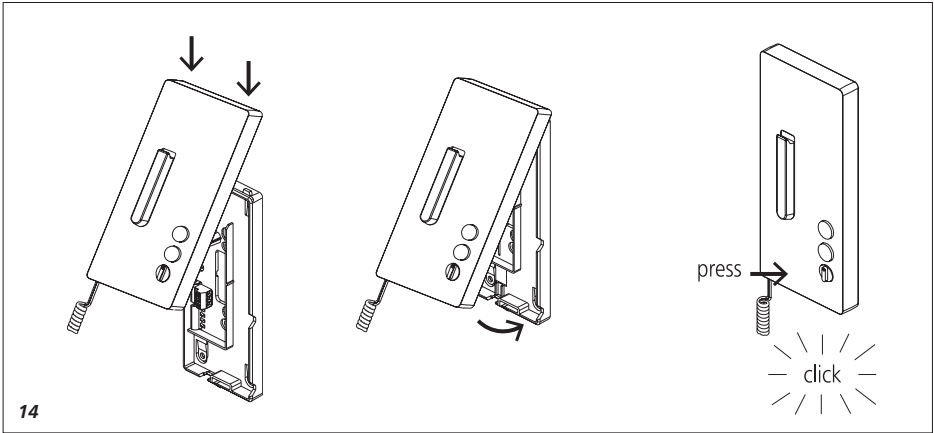
Produktinformation

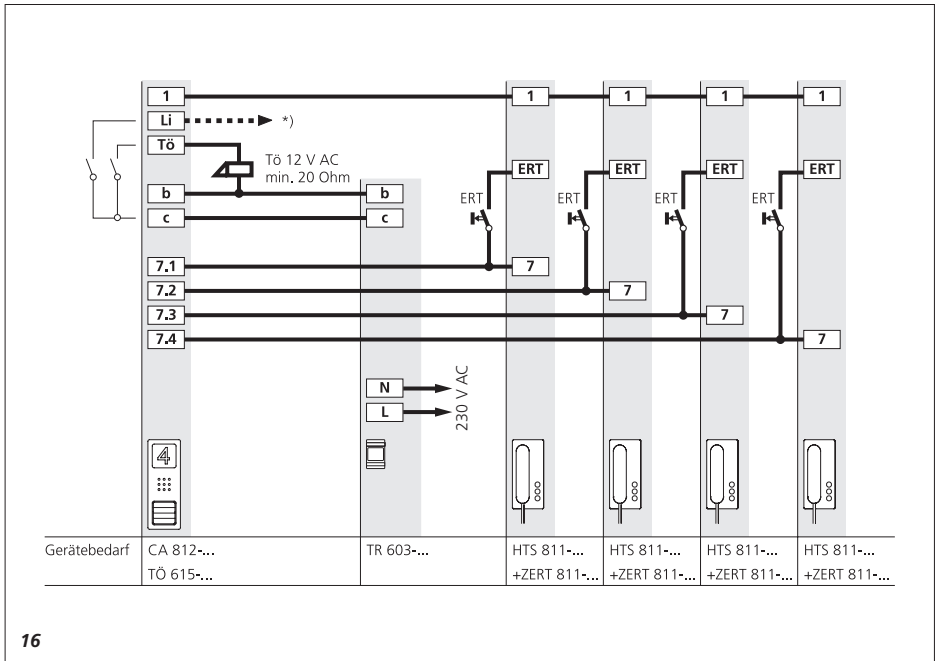
**Audio-set
Siedle Compact**



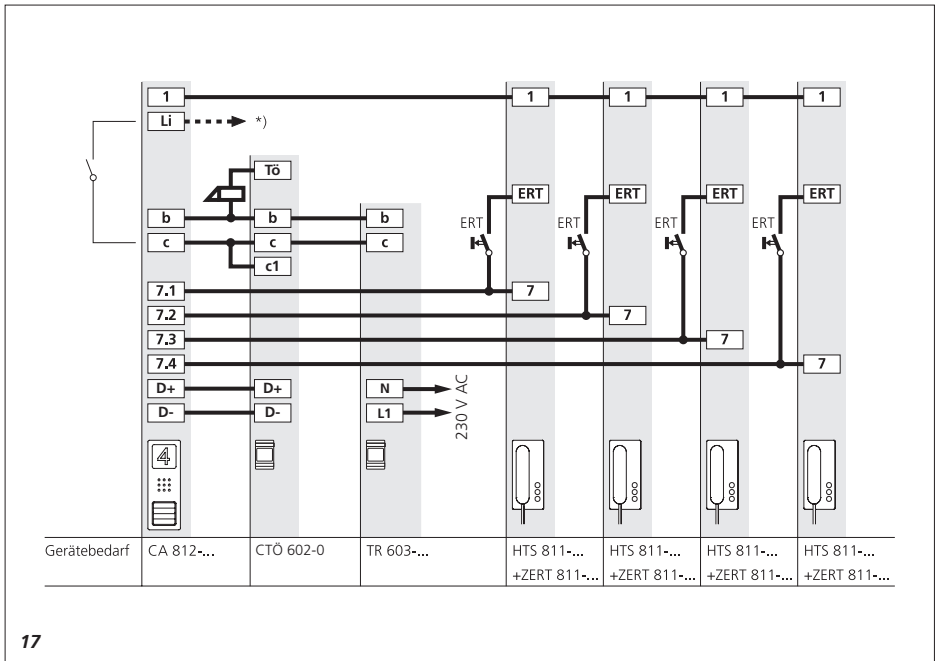




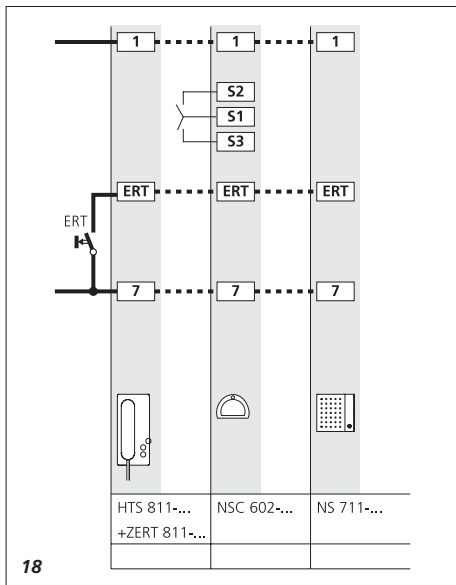




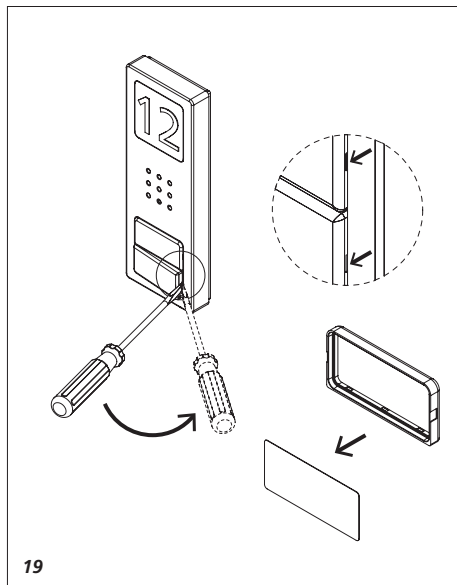
16



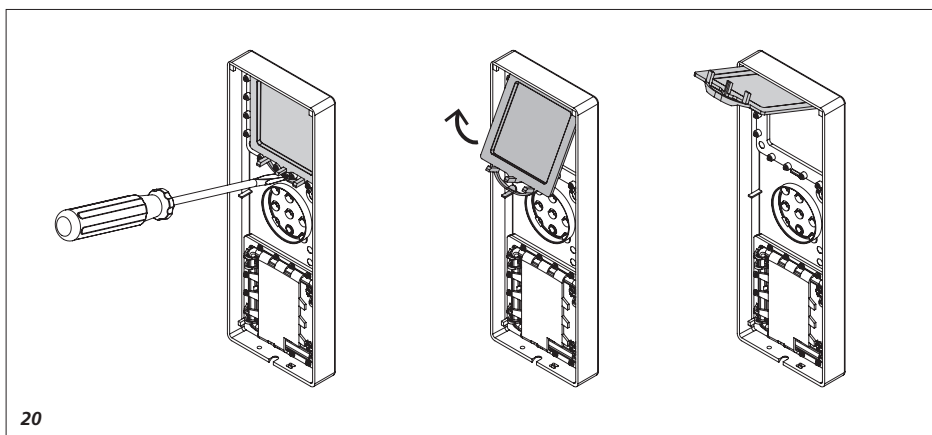
17



18



19



20

Anwendung

Audio-Set Siedle Compact in 1+n-Technik mit den Funktionen Rufen, Sprechen und Tür öffnen. Anzahl integrierter Ruftasten: 1, 2, 4 Jedes Compact-Set kann je Ruftaste um eine zusätzliche Innenstation erweitert und um ein Nebensignalgerät ergänzt werden.

Leistungsmerkmale Türstation CA 812-....:

- integrierter Türlautsprecher
- Sprachlautstärke einstellbar
- Anzahl integrierter Ruftasten: 1 (CA 812-1), 2 (CA 812-2), 4 (CA 812-4)
- hinterleuchtete Namensschilder frontseitig wechselbar
- hinterleuchtetes Infoschild für Hausnummer, Logos, Öffnungszeiten etc.
- für die Aufputzmontage mit Verblendung aus gebürstetem Edelstahl

Leistungsmerkmale Innenstation HTS 811-0:

- Türruf als 3-Ton-Ruf
- Etageruf als 2-Ton-Ruf im Compact-Set mit ZERT 811-0 möglich
- integrierte Rufabschaltung über Lautstärkeregler
- Ruflautstärke über Lautstärkeregler von außen stufenlos bis max. 83 dB(A) einstellbar
- Parallelschaltung von max. 2 Innenstationen ohne internen Sprechbetrieb
- integrierte Türöffner- und Lichttaste
- Mit dem Tischzubehör ZTS 800-... als Tischgerät einsetzbar
- Steckbare Federzugschnur zur einfachen Montage

Leistungsmerkmale

Transformator TR 603-0:

- thermische Absicherung
- Zweifach-Anschlussklemmen (sekundär)
- kompakte Bauform

Elektrische Spannung



- Einbau, Montage und Servicearbeiten elektrischer Geräte dürfen ausschließlich durch eine Elektrofachkraft erfolgen.
- Bei Nichtbeachten besteht die Gefahr schwerer gesundheitlicher Schäden oder Lebensgefahr durch elektrische Stromschläge.
- Betrieb in einer Höhenlage bis 2000 m über dem Meeresspiegel.
- DIN EN 62368-1 beachten!

In der Gebäudeinstallation muss ein allpoliger Netzschalter mit einer Kontaktöffnung von mindestens 3 mm vorhanden sein. Das Netzgerät darf nicht Tropf- oder Spritzwasser ausgesetzt werden! Für ausreichende Belüftung ist zu sorgen, insbesondere ist darauf zu achten, dass die Lüftungsschlitze nicht abgedeckt werden.

- Bei Verwendung von Litze als Kabelmaterial sind diese zwingend mit Aderendhülsen zu versehen.

Elektrostatische Aufladung



Durch elektrostatische Aufladung kann bei direktem Kontakt mit der Leiterplatte das Gerät zerstört werden. Vermeiden Sie daher ein direktes Berühren der Leiterplatte.

Lieferumfang SET CA 812-1

- CA 812-1
- HTS 811-...
- TR 603-...
- Siedle-Schraubendreher
- diese Produktinformation

Lieferumfang SET CA 812-2

- CA 812-2
- 2 x HTS 811-...
- TR 603-...
- Siedle-Schraubendreher
- diese Produktinformation

Lieferumfang SET CA 812-3

- CA 812-3
- 3 x HTS 811-...
- TR 603-...
- Siedle-Schraubendreher
- diese Produktinformation

Lieferumfang SET CA 812-4

- CA 812-3
- 4 x HTS 811-...
- TR 603-...
- Siedle-Schraubendreher
- diese Produktinformation

Montage CA 812-...

1 Gehäusefront abschrauben. Dazu an der Unterseite des Gehäuses die Siedle-Schraube lösen. Gehäusefront nach vorne aufklappen.

2 Aufputzmontage der Türstation. Empfohlene Einbauhöhe ca. 1,50 m/4,9 ft bis Gerätemitte. Bitte beachten: Das Kabel wird im unteren Bereich der Grundplatte eingeführt!

3 Das Installationskabel wandnah abmanteln (ca. 10 mm) und Adern in die Grundplatte einführen.

Die Grundplatte mit 4 Schrauben befestigen. Die beiden oberen Öffnungen mit den Gummistopfen verschliessen. Installation nach Anschlussplan vornehmen. Die Adern dürfen nur im zulässigen Installationsraum verlegt werden.

4 Je nach Einbaumgebung kann es erforderlich sein, die Sprachlautstärke der Türstation zu verändern, um eine klare Sprachübertragung zu ermöglichen.

5 Gehäusefront oben auf der Grundplatte einhängen und schließen. Die Schraube an der Unterseite des Gehäuses festdrehen.

Montage TR 603-...

6 Netzgerät auf Hutschiene auf-rasten.

Montage HTS 811-...

Kabel auf 80 mm abmanteln.

7 Öffnen des Gerätes von der Rückseite; dazu Rasthebel eindrücken.

8 Empfohlene Einbauhöhe ca. 1,50 m/4,9 ft bis Gerätemitte.

9 Bei Montage direkt auf der Wand die Grundplatte mit 4 Schrauben befestigen. Einbaulage Oben/Top beachten.

10 Bei Montage auf Schalterdose Schraubenöffnungen in der Gerätemitte verwenden. Einbaulage Oben/Top beachten.

11 Installation nach Anschlussplan vornehmen. Die Adern des Installationskabels müssen innerhalb des freien Installationsraumes in der Grundplatte verstaut werden.

12 Farbigen Stecker der Federzugschur in die Buchse am Gehäuse einführen, Stecker muss hörbar einrasten.

13 Anderes Ende der Federzugschur in den Hörer einstecken, bis Stecker einrastet. Die Verbindung ist nicht mehr lösbar.

14 Gehäuse oben auf der Grundplatte einhängen und mit leichtem Druck schließen.

Demontage

15 Zum Abnehmen des Gehäuses mit einem Schlitzschraubendreher die Verriegelung nach oben drücken. Leiterplatte und Hörer verbleiben am Gehäuse-Oberteil.

Installation

16 Anschluss nach Anschlussplan vornehmen.

17 Anschlussplan mit CTÖ 602-0.

18 Pro Ruftaste können max. zwei Haustelevone angeschlossen werden. Der Anschluss einer Etagenruftaste (ERT) ist nur mit dem Zubehör Etagenruftaste ZERT 811-... möglich.

Klemmenbelegung CA 812-...

1, 7... Systemleitung 1+n

b, c Versorgungsspannung
12 V AC

Tö Relaiskontakt Türöffner

Li Relaiskontakt Licht

D+, D- Ansteuerung
CTÖ 602-.../SFC 602-...

Klemmenbelegung HTS 811-...

1, 7 Systemleitung 1+n

ERT Etagenruftaste

Klemmenbelegung TR 603-...

b, c Versorgungsspannung
12 V AC

L1, N Netzanschluss

Reichweite

Reichweite Transformator zu Türstation max. 50 m, Transformator zu Haustelevone 400 m bei 0,8 mm Leitungsmaterial.

Bei Parallelbetrieb von 2 Haustelevonen reduziert sich die Reichweite auf 200 m.

***)** Mit der Lichttaste in den Haustelevonen HTS 811-... wird der Lichtkontakt im Türlautsprecher für 0,8 Sekunden geschlossen. Der Bezug dieses Kontaktes ist Klemme c, Abgriff auf Klemme Li. Nach erfolgter Installation ist diese Funktion ohne weitere Programmierung aktiv. Für die Anschaltung des Treppen- und/oder Außenlichts muss nach den VDE-Bestimmungen ein Schwachstrom- bzw. Zeitrelais (z. B. ZR 502-...) zwischengeschaltet werden. Kontaktbelastung max. 15 V AC, 30 V DC, Schaltzeit 0,8 Sekunden.

Parallel zu einem Haustelevone kann der Nebensignal-Controller NSC 602-... angeschlossen werden, z. B. zur Ansteuerung eines Funkgong. Als zusätzliches Signalgerät kann das NS 711-... parallel an einem HTS 811-... betrieben werden.

Der Anschluss von anderen Geräte wie DCA 612-... oder HTC 811-... ist nicht möglich.

Beschriftung

19 Namensschild von der Außenseite z. B. mit einem Schlitzschraubendreher vorsichtig öffnen und Schriftleinlage entnehmen. Zum Einsetzen das Namensschild mit leichtem Druck einrasten.

20 Infoschild von der Innenseite z. B. mit einem Schlitzschraubendreher öffnen und Schriftfeld entnehmen. Zum Einsetzen das Infoschild mit leichtem Druck einrasten.

Technische Daten CA 812-...

Kontaktart: 2 Schließer 15 V AC, 30 V DC, 2 A
Schutzart: IP 54
Umgebungstemperatur:
-20 °C bis +55 °C
Abmessungen (mm) B x H x T:
82 x 226 x 29

Technische Daten HTS 811-0

Abmessungen (mm) B x H x T:
91 x 201 x 46

Technische Daten TR 603-0

Betriebsspannung:
230 V AC, +/-10 %, 50/60 Hz
Betriebsstrom: 100 mA
Ausgangsspannung: 12 V AC
Ausgangsstrom: max. 1,3 A
Absicherung: primär thermisch abgesichert, sekundärseitig kurzschlussfest
Schutzart: IP 20
Umgebungstemperatur:
0 °C bis +40 °C
Teilungseinheit (TE): 3
Abmessungen (mm) B x H x T:
53,5 x 89 x 60

Störungsbehebung

Der Transformator ist primärseitig thermisch abgesichert.

Nach Kurzschluss oder Überlast

- Gerät für ca. 1 Min. spannungsfrei schalten.
- Fehler beseitigen.
- Netzspannung wieder einschalten.

Application

Siedle Compact audio set in 1+n technology with the functions calling, speech and door release. Number of integrated call buttons: 1, 2, 4

Each Compact set can be extended with an additional indoor station per call button and enhanced with a secondary signal unit.

CA 812-... door station performance Features:

- Integrated door loudspeaker
- Adjustable voice volume
- Number of integrated call buttons: 1 (CA 812-1), 2 (CA 812-2), 4 (CA 812-3/4)
- Backlit nameplates exchangeable from the front
- Backlit info sign for house number, logos, opening times, etc.
- for surface mounting with brushed stainless steel panel

HTS 811-0 indoor station performance Features:

- Door call as 3-tone call
- Storey call as 2-tone call in Compact set with ZERT 811-0 possible
- Integrated call silencing via volume control
- Can volume can be infinitely adjusted to max. 83 dB(A) via volume control from outside
- Parallel switching of max. 2 telephones without internal communication
- Integrated door release and light button
- Can be used as a table-top unit using table-top accessory ZTS 800-...
- Plug-in spiral cable for simple installation

TR 603-0 transformer performance Features:

- Thermal protection
- Double terminals (secondary)
- Compact design

Electrical voltage



- Mounting, installation and servicing work on electrical devices may only be performed by a suitably qualified electrician.

Failure to observe this regulation could result in the risk of serious damage to health or fatal injury due to electric shocks.

- Operation at an altitude of up to 2000 m above sea level.
- Observe DIN EN 62368-1!

In a building installation, an all-pole mains switch with a contact opening of at least 3 mm must be provided. The device must not be exposed to water drops or sprayed water! Sufficient ventilation must be ensured. Pay particular attention to ensure that ventilation slots are not covered.

- When using stranded cores as cable material, these must be fitted with wire end ferrules without fail.

Electrostatic charging



As a result of electrostatic charging, direct contact with the circuit board can result in destruction of the device. Direct contact with the circuit board must therefore be avoided.

Scope of supply SET CA 812-1

- CA 812-1
- HTS 811-...
- TR 603-...
- Siedle screwdriver
- This product information

Scope of supply SET CA 812-2

- CA 812-2
- 2 x HTS 811-...
- TR 603-...
- Siedle screwdriver
- This product information

Scope of supply SET CA 812-3

- CA 812-3
- 3 x HTS 811-...
- TR 603-...
- Siedle screwdriver
- This product information

Scope of supply SET CA 812-4

- CA 812-3
- 4 x HTS 811-...
- TR 603-...
- Siedle screwdriver
- This product information

Mounting CA 812-...

1 Unscrew the front of the housing. To do this, release the Siedle screw on the underneath of the housing. Hinge the front of the housing forward.

2 Surface mounting the door station. Recommended mounting height appr. 1.50 m /4.9 ft. to centre device. Please note: The cable is inserted in the lower area of the base plate!

3 Strip back the installation cable close to the wall (appr. 10 mm) and insert the cores into the base plate. Fasten the base plate using 4 screws. Close the two openings at the top using rubber stoppers. Install in accordance with the terminal diagram.

The cores may only be laid in the admissible installation space.

4 Depending on the installation environment, it may be necessary to change the door station speech volume in order to permit clear speech transmission.

5 Hook the front of the housing onto the base plate at the top and close. Tighten the screw on the underneath of the housing.

Mounting TR 603-...

6 Clip the line rectifier onto the top hat rail.

Mounting HTS 811-...

Strip back cable to appr. 80 mm.

7 Open the device from the back by pressing in the locking lever.

8 Recommended mounting height appr. 1.50 m /4.9 ft. to centre device.

9 When mounting directly on the wall, fasten the base plate using 4 screws, paying attention that the plate is the right way up (top marking).

10 When mounting on a switch box, use the screw openings in the centre of the device, paying attention that the plate is the right way up (top marking).

11 Install in accordance with the terminal diagram. The cores of the installation cable must be stored inside the free installation space in the base plate.

12 Insert the coloured plug of the spiral cable into the socket at the wall. A distinct click is audible when the plug is correctly inserted.

13 Insert the other end of the spiral cable in the receiver until the plug clicks audibly into place. This connection can no longer be detached.

14 Hook the housing into the base plate from above and close by exerting a slight pressure.

Dismantling

15 To remove the housing, press the lock upwards using a flat blade screwdriver. The circuit board and receiver remain on the upper part of the housing.

Installation

16 Connect in accordance with the terminal diagram.

17 Wiring diagram with CTÖ 602-0.

18 For each call button, a maximum of two in-house telephones can be connected. Connection of a storey call button (ERT) is only possible with the storey call button accessory ZERT 811-...

Terminal assignment CA 812-...

1, 7...	System line 1+n
b, c	Power supply 12 V AC
Tö	Relay contact door release
Li	Relay contact light
D+, D-	CTÖ 602-.../SFC 602-... control

Terminal assignment HTS 811-...

1, 7	System line 1+n
ERT	Storey call button

Terminal assignment TR 603-...

b, c	Power supply 12 V AC
L1, N	Power connection

Range

Range from the transformer to the door station max. 50 m, transformer to the in-house telephone 400 m with 0.8 mm conductor material. When operating 2 in-house telephones in parallel, the range reduces to 200 m.

***)** Using the light button in the in-house telephones HTS 811-... the light contact in the door loudspeaker is closed for 0.8 seconds. The reference for this contact is terminal c, pick-off at terminal Li. Following completion of the installation, this function is active without any further programming. To actuate the staircase and/or outside light, according to VDE regulations a light current relay or time relay (e.g. ZR 502-...) must be interconnected. Contact load max. 15 V AC, 30 V DC, switching time 0.8 seconds.

In parallel to an in-house telephone, the secondary signal controller NSC 602-... can be connected, e.g. for actuation of a radio chime. The NS 711-... can be operated as an additional signalling unit in parallel at an HTS 811-...

It is not possible to connect other devices such as a DCA 612-... or HTC 811-...

Lettering

19 Open the nameplate from the outside, for example using a flat bladed screwdriver, and carefully remove the inscription insert. To insert the nameplate, lock into place by exerting light pressure.

20 Info sign from the inside, e.g. open using flat blade screwdriver and remove inscription field. To insert, clip in the info sign exerting a slight pressure.

Specifications CA 812-...

Contact type: 2 contact 15 V AC, 30 V DC, 2 A
Protection system: IP 54
Ambient temperature: -20 °C to +55 °C
Dimensions (mm) W x H x D: 82 x 226 x 29

Specifications HTS 811-0

Dimensions (mm) W x H x D: 91 x 201 x 46

Specifications TR 603-0

Operating voltage: 230 V AC, +/-10 %, 50/60 Hz
Operating current: 100 mA
Output voltage: 12 V AC
Output current: max. 1.3 A
Fusing: primary thermal fuse, secondary short circuit proof
Protection system: IP 20
Ambient temperature: 0 °C to +40 °C
Horizontal pitch (HP): 3
Dimensions (mm) W x H x D: 53.5 x 89 x 60

Remedying faults

The transformer is fitted with a thermal fuse on the primary side. After short circuit or overload

- Disconnect the device from the power supply for appr. 1 min.
- Remedy the fault.
- Restore the mains power.

Application

Kit audio Siedle Compact en technique 1+n avec les fonctions appeler, parler et ouvrir porte.

Nombre de touches d'appel intégrées : 1, 2, 4

Chaque kit Compact peut être complété par une platine intérieure supplémentaire et un appareil de signalisation auxiliaire par touche d'appel.

Caractéristiques fonctionnelles de la platine de rue CA 812-... :

- haut-parleur de porte intégré
- volume de la voix réglable
- nombre de touches d'appel intégrées : 1 (CA 812-1), 2 (CA 812-2), 4 (CA 812-3/4)
- plaquettes de nom rétro-éclairées remplaçables par l'avant
- plaquette d'information rétro-éclairée pour numéro de rue, logos, horaires d'ouverture, etc.
- pour montage en saillie avec cache en acier inoxydable brossé

Caractéristiques fonctionnelles de la platine intérieure HTS 811-0 :

- Appel de porte avec 3 tonalités
- Appel d'étage avec 2 tonalités dans le kit Compact avec ZERT 811-0 possible
- Désactivation de la sonnerie d'appel intégrée via le régulateur de volume
- Volume de la sonnerie d'appel réglable via le régulateur de volume depuis l'extérieur jusqu'à 83 dB(A) max.
- Commutation parallèle de max. 2 postes sans communication audio interne
- Touche gâche et lumière intégrées
- Avec l'accessoire de table ZTS 800-..., utilisable en tant qu'appareil de table
- Cordon spiralé enfichable pour un montage facile

Caractéristiques fonctionnelles du transformateur TR 603-0 :

- Protection thermique
- Borne de raccordement double (secondaire)
- Forme compacte

Tension électrique



- L'installation, le montage et l'entretien d'appareils électriques ne doivent être réalisés que par un spécialiste en électricité. Le fait de ne pas respecter cette consigne expose à un risque de blessures graves ou à un danger de mort par décharges électriques.
- Exploitation à une altitude allant jusqu'à 2 000 m au-dessus du niveau de la mer.
- Respecter la norme DIN EN 62368-1! Un interrupteur général bipolaire, avec une distance de contact ouvert de 3 mm au minimum, doit être présent dans l'installation du bâtiment. L'appareil ne doit pas être exposé aux gouttes d'eau ou aux projections d'eau! Prévoir une ventilation suffisante et veiller en particulier à ne pas masquer les fentes d'aération.
- Si l'on utilise des torons à titre de câbles, ceux-ci doivent impérativement être munis d'embouts.

Charge électrostatique



La charge électrostatique peut détruire l'appareil en cas de contact direct avec la carte de circuits imprimés. Évitez par conséquent tout contact direct avec la carte de circuits imprimés.

Etendue de la fourniture

SET CA 812-1

- CA 812-1
- HTS 811-...
- TR 603-...
- Siedle tournevis
- La présente information produit

Etendue de la fourniture

SET CA 812-2

- CA 812-2
- 2 x HTS 811-...
- TR 603-...
- Siedle tournevis
- La présente information produit

Etendue de la fourniture

SET CA 812-3

- CA 812-3
- 3 x HTS 811-...
- TR 603-...
- Siedle tournevis
- La présente information produit

Etendue de la fourniture

SET CA 812-4

- CA 812-3
- 4 x HTS 811-...
- TR 603-...
- Siedle tournevis
- La présente information produit

Montage CA 812-...

1 Dévisser la façade du boîtier.

A ces fins, desserrer la Siedle vis sur la face inférieure du boîtier. Rabattre la façade du boîtier vers l'avant.

2 Montage en saillie de la platine de rue. Hauteur de montage conseillée env. 1,50 m/4,9 pieds du centre de l'appareil. A noter : Le câble s'introduit dans la zone inférieure du socle!

3 Dénuder le câble d'installation à proximité de la paroi (env. 10 mm) et introduire les fils dans le socle. Fixer le socle à l'aide de 4 vis. Obtenir les deux orifices supérieurs à l'aide des bouchons en caoutchouc. Effectuer l'installation conformément au schéma de raccordement.

Les fils ne doivent être posés que dans la zone d'installation autorisée.

4 En fonction de l'environnement de montage, il peut être nécessaire de modifier le volume audio de la platine de rue afin de permettre une transmission claire de la voix.

5 Accrocher la façade du boîtier en haut du socle, et la fermer. Bloquer la vis sur la face inférieure du boîtier.

Montage TR 603-...

6 Emboîter le bloc d'alimentation sur la barre DIN.

Montage HTS 811-...

Dénuder le câble sur 80 mm.

7 Ouverture de l'appareil par la face arrière ; à ces fins, appuyer sur le levier encliquetable.

8 Hauteur de montage conseillée env. 1,50/4,9 pieds du centre de l'appareil.

9 Dans le cas d'un montage directement au mur, fixer le socle à l'aide de 4 vis. Respecter la position de montage Haut/Top.

10 Dans le cas d'un montage sur prise, utiliser les orifices pour vis prévus au centre de l'appareil. Respecter la position de montage Haut/Top.

11 Effectuer l'installation conformément au schéma de raccordement. Les fils du câble d'installation doivent être regroupés dans la zone d'installation libre du socle.

12 Introduire la prise mâle de cordon du cordon spiralé dans la prise femelle du boîtier, un clic devant être perçu lorsque la prise mâle s'emboîte.

13 Emboîter l'autre extrémité du cordon spiralé dans le combiné, jusqu'à l'encliquetage de la prise mâle. Le raccordement ne peut plus être défait.

14 Accrocher le boîtier en haut du socle et fermer en exerçant une légère pression.

Démontage

15 Pour déposer le boîtier à l'aide d'un tournevis pour vis à tête fendue, repousser le verrouillage vers le haut. La carte de circuits imprimés et le combiné restent sur la partie supérieure du boîtier.

Installation

16 Effectuer le raccordement conformément au schéma de raccordement.

17 Schéma de raccordement avec CTÖ 602-0.

18 Par touche d'appel, deux combinés intérieurs au maximum peuvent être raccordés. Le raccordement d'une touche d'appel d'étage (ERT) n'est possible qu'avec l'accessoire touche d'appel d'étage ZERT 811-...

Implantation des bornes CA 812-...

1, 7... Câble du système 1+n

b, c Tension d'alimentation
12 V AC

Tö Contact de relais gâche

Li Contact de relais lumière

D+, D- Contrôleur CTÖ 602-.../
SFC 602-...

Implantation des bornes HTS 811-...

1, 7 Câble du système 1+n

ERT Touche d'appel d'étage

Implantation des bornes TR 603-...

b, c Tension d'alimentation
12 V AC

L1, N Raccordement au secteur

Portée

Portée transformateur à platine de rue max. 50 m, transformateur à combiné intérieur 400 m, dans le cas de câbles de 0,8 mm.

En exploitation parallèle de 2 combinés intérieurs, la portée est ramenée à 200 m.

***)** Avec la touche lumière dans les combinés intérieurs HTS 811-..., le contact lumière de la platine de rue se ferme pendant 0,8 seconde. La référence de ce contact est la borne c, prise sur borne Li (lumière). Une fois l'installation achevée, cette fonction est active sans autre programmation. Pour commander la lumière des escaliers et/ou la lumière extérieure, il faut intercaler un relais à courant faible ou un relais temporisé (p. ex. ZR 502-...), conformément aux dispositions VDE. Charge de contact max. 15 V AC, 30 V DC, temps de commutation 0,8 secondes.

Parallèlement à un combiné intérieur, il est possible de raccorder le contrôleur de signalisation auxiliaire NSC 602-..., p. ex. pour commander une sonnette sans fil. A titre d'appareil de signalisation complémentaire, il est possible d'utiliser le NS 711-... parallèlement à un HTS 811-...

Le raccordement d'autres appareils tels que DCA 612-... ou HTC 811-... n'est pas possible.

Marquage

19 Ouvrir l'étiquette avec précautions par le côté extérieur, p. ex. à l'aide d'un tournevis pour vis à tête fendue, et retirer l'insert de marquage. Pour la mise en place de l'étiquette, l'encliqueter en exerçant une légère pression.

20 Ouvrir la plaquette d'information par le côté intérieur, p. ex. à l'aide d'un tournevis pour vis à tête fendue, et retirer la zone de marquage. Pour la mise en place, encliqueter la plaquette d'information en exerçant une légère pression.

Caractéristiques techniques CA 812-...

Type de contact : 2 contacts de travail 15 V AC, 30 V DC, 2 A
Indice de protection : IP 54
Température ambiante :
-20 °C à +55 °C
Dimensions (mm) l x H x P :
82 x 226 x 29

Caractéristiques techniques HTS 811-0

Dimensions (mm) l x H x P :
91 x 201 x 46

Caractéristiques techniques TR 603-0

Tension d'entrée :
230 V AC, +/-10 %, 50/60 Hz
Courant de service : 100 mA
Tension de sortie : 12 V AC
Courant de sortie : max. 1,3 A
Protection : Primaire thermiquement isolée, secondaire résistant aux courts-circuits
Indice de protection : IP 20
Température ambiante :
0 °C à +40 °C
Unité de Division (UD) : 3
Dimensions (mm) l x H x P :
53,5 x 89 x 60

Élimination des anomalies

Le transformateur est protégé thermiquement côté primaire.

Après un court-circuit ou une surcharge

- Mettre l'appareil hors tension pendant 1 mn environ.
- Éliminer le défaut.
- Remettre la tension secteur.

Impiego

Set audio Siedle Compact nel sistema bus 1+n dotato delle funzioni di chiamata, conversazione e apriorita.

Numero di tasti di chiamata integrati: 1, 2, 4

Ogni set Compact può essere esteso con un posto interno supplementare e integrato con un ripetitore di suoneria rispettivamente per ogni tasto di chiamata.

Prestazioni del posto esterno CA 812-...:

- Porter integrato
- Volume di conversazione regolabile
- Numero di tasti di chiamata integrati: 1 (CA 812-1), 2 (CA 812-2), 4 (CA 812-3/4)
- Targhette del nome retroilluminate sostituibili dal davanti
- Targa d'informazione retroilluminata per numero civico, loghi, orari di apertura, ecc.
- per il montaggio appoggio muro con rivestimento in acciaio inox spazzolato

Prestazioni del posto interno HTS 811-0:

- Chiamata dal posto esterno come chiamata tritonale
- Chiamata dal piano come chiamata bitonale possibile nel set Compact con ZERT 811-0
- Tacitazione di chiamata integrata tramite regolatore del volume
- Volume di chiamata regolabile in continuo dall'esterno fino a max. 83 dB(A) tramite regolatore del volume
- Collegamento in parallelo di max. 2 citofoni senza interferono
- Tasto apriorita e tasto luce integrati
- Utilizzabile come apparecchio da tavolo con l'accessorio da tavolo ZTS 800-...
- Cordone elastico ad innesto per un facile montaggio

Prestazioni del trasformatore TR 603-0:

- Protezione termica
- Morsetti di collegamento duplici (lato secondario)
- Struttura compatta

Tensione elettrica



- Gli interventi di installazione, montaggio e assistenza degli apparecchi elettrici devono essere eseguiti esclusivamente da elettricisti specializzati. In caso di mancato rispetto di questa avvertenza sussiste il pericolo di gravi danni per la salute o di morte per folgorazione elettrica.
- Funzionamento ad un'altezza fino a 2000 m sul livello del mare.
- Rispettare la norma DIN EN 62368-1! Nell'impianto dell'edificio deve essere previsto un interruttore di rete onnipolare con un'apertura di contatto di almeno 3 mm. L'apparecchio non deve essere esposto a stillycidio o spruzzi d'acqua! Occorre garantire una sufficiente ventilazione, accertandosi in particolare che la feritoia di aerazione non venga coperta.
- Se come cavi si utilizzano cavetti, occorre dotarli assolutamente di guaine per estremità di fili.

Carica elettrostatica



In caso di contatto diretto con il circuito stampato, l'apparecchio può subire danni irreparabili a causa della carica elettrostatica. Evitare quindi di toccare direttamente il circuito stampato.

Kit di fornitura SET CA 812-1

- CA 812-1
- HTS 811-...
- TR 603-...
- Siedle cacciavite
- Il presente opuscolo informativo sul prodotto

Kit di fornitura SET CA 812-2

- CA 812-2
- 2 x HTS 811-...
- TR 603-...
- Siedle cacciavite
- Il presente opuscolo informativo sul prodotto

Kit di fornitura SET CA 812-3

- CA 812-3
- 3 x HTS 811-...
- TR 603-...
- Siedle cacciavite
- Il presente opuscolo informativo sul prodotto

Kit di fornitura SET CA 812-4

- CA 812-3
- 4 x HTS 811-...
- TR 603-...
- Siedle cacciavite
- Il presente opuscolo informativo sul prodotto

Montaggio CA 812-...

1 Svitare il frontalino della scatola. A tale scopo svitare la Siedle vite ad sul lato inferiore della scatola. Ribaltare in avanti il frontalino della scatola.

2 Montaggio appoggio muro del posto esterno. Altezza di montaggio raccomandata circa 1,50 m/4,9 piedi fino al centro dell'apparecchio. Da notare: Il cavo viene inserito nella parte inferiore della piastra base!

3 Sguainare il cavo di installazione in prossimità della parete (circa 10 mm) e inserire i fili nella piastra base. Fissare la piastra base con 4 viti. Chiudere le due aperture superiori con gli appositi tappi in gomma. Eseguire l'installazione secondo lo schema di collegamento.

I fili possono essere posati esclusivamente in un ambiente di installazione approvato.

4 A seconda dell'ambiente di installazione, può essere necessario modificare il volume dell'audio del posto esterno per permettere una chiara trasmissione del suono.

5 Agganciare e fissare il frontalino della scatola in alto sulla piastra base. Serare la vite sul lato inferiore della scatola.

Montaggio TR 603-...

6 Far scattare in posizione l'alimentatore sulla barra DIN.

Montaggio HTS 811-...

Spelare il cavo per 80 mm.

7 Aprire l'apparecchio dal lato posteriore; premendo sulla leva a scatto.

8 Altezza di montaggio
raccomandata circa 1,50 m/4,9 piedi
fino al centro dell'apparecchio.

9 In caso di montaggio direttamente
a parete, fissare la piastra base con 4
viti. Fare attenzione alla posizione di
montaggio superiore.

10 In caso di montaggio su scatola
di distribuzione, utilizzare i fori per
le viti al centro dell'apparecchio.
Fare attenzione alla posizione di
montaggio superiore.

11 Eseguire l'installazione secondo
lo schema di collegamento. I fili del
cavo d'installazione devono essere
alloggiati all'interno del vano di
montaggio libero nella piastra base.

12 Inserire il connettore colorato
del cordone elastico nella presa
sulla scatola, facendolo scattare in
posizione.

13 Inserire l'altra estremità del
cordone elastico nel ricevitore finché
il connettore non scatta in posizione.
Il collegamento così ottenuto non è
più reversibile.

14 Applicare la scatola dall'alto sulla
piastra base e chiuderla con una
leggera pressione.

Smontaggio

15 Per smontare la scatola, premere
verso l'alto il blocco con un cacciavite
ad intaglio. Il circuito stampato e il
ricevitore rimangono inseriti sulla
parte superiore della scatola.

Installazione

16 Eseguire il collegamento secondo
lo schema di collegamento.

17 Schema di collegamento con
CTÖ 602-0.

18 Per ogni tasto di chiamata si pos-
sono collegare al massimo due cito-
foni di sistema. Il collegamento di un
tasto di chiamata dal piano (ERT) può
avvenire solo con l'accessorio tasto di
chiamata dal piano ZERT 811-...

Assegnazione dei morsetti CA 812-...

1, 7... Linea del sistema 1+n

b, c Tensione di alimentazione
12 V AC

Tö Contatto a relè ariporta

Li Contatto a relè luce

D+, D- Comando
CTÖ 602-.../SFC 602-...

Assegnazione dei morsetti HTS 811-...

1, 7 Linea del sistema 1+n

ERT Tasto di chiamata dal piano

Assegnazione dei morsetti TR 603-...

b, c Tensione di alimentazione
12 V AC

L1, N Allacciamento alla rete

Raggio d'azione

Raggio d'azione dal trasformatore al
posto esterno max. 50 m, dal trasfor-
matore al citofono di sistema 400 m
con linee da 0,8 mm.

In caso di funzionamento in parallelo
di 2 citofoni di sistema, il raggio d'a-
zione si riduce a 200 m.

***)** Con il tasto luce nei citofoni di
sistema HTS 811-... il contatto luce
nel porter si chiude per 0,8 secondi.
Il riferimento di questo contatto è
il morsetto c, presa sul morsetto Li.
Ad avvenuta installazione, questa
funzione non è attiva se non viene
appositamente programmata. Per
accendere la luce del vano scala e/o la
luce esterna, le disposizioni VDE pre-
vedono che nel cablaggio sia inserito
un relè a corrente debole o un tem-
porizzatore (ad es. ZR 502-...). Carico
dei contatti max. 15 V AC, 30 V DC,
tempo di commutazione 0,8 secondi.

In parallelo ad un citofono di sistema
può essere collegato il controller
ripetitore di suoneria NSC 602-...,
ad es. per comandare un campanello
telecomandato. Come ripetitore di
suoneria supplementare è possibile
azionare l'NS 711-... in parallelo ad
un HTS 811-...

Non è possibile collegare altri

apparecchi, ad es. DCA 612-... o
HTC 811-...

Diciture

19 Aprire con cautela la targhetta del
nome dal lato esterno, ad esempio
utilizzando un cacciavite per viti ad
intaglio, quindi prelevare l'insero
stampato. Per inserire la targhetta
del nome, farla scattare in posizione
applicando una leggera pressione.

20 Aprire la targa d'informazione dal
lato interno, ad es. con un cacciavite
per viti ad intaglio, ed estrarre la tar-
ghetta per le diciture. Per inserire la
targa d'informazione, farla scattare in
posizione con una leggera pressione.

Dati tecnici CA 812-...

Tipo di contatto: 2 contatti
normalmente aperti 15 V AC,
30 V DC, 2 A

Tipo di protezione: IP 54
Temperatura ambiente:

da -20 °C a +55 °C

Dimensioni (mm) Larg. x Alt. x Prof.:
82 x 226 x 29

Dati tecnici HTS 811-0

Dimensioni (mm) Larg. x Alt. x Prof.:
91 x 201 x 46

Dati tecnici TR 603-0

Tensione d'esercizio:

230 V AC, +/-10 %, 50/60 Hz

Corrente d'esercizio: 100 mA

Tensione di uscita: 12 V AC

Corrente iniziale: max. 1,3 A

Protezione: con fusibile di protezione
termico primario, lato secondario pro-
tetto da cortocircuito

Tipo di protezione: IP 20

Temperatura ambiente:

da 0 °C a +40 °C

Unità di modulare: 3

Dimensioni (mm) Larg. x Alt. x Prof.:
53,5 x 89 x 60

Eliminazione dei guasti

Il trasformatore è protetto da fusibile
termico sul lato primario.

In seguito a cortocircuito o sovrac-
carico

- Scollegare la tensione dall'apparec-
chio per circa 1 minuto.
- Eliminare il guasto.
- Ricollegare la tensione di rete.

Toepassing

Audioset Siedle Compact 1+n techniek met de functies bellen, spreken en deur openen.

Aantal geïntegreerde oproepertoetsen: 1, 2, 4

Iedere Compact -Set kan per oproepertoets met een additioneel binnenstation uitgebreid en met een nevensignaalapparaat aangevuld worden.

Prestatiekenmerken deurstation CA 812-....:

- geïntegreerde deurluidspreker
- spraakvolume instelbaar
- aantal geïntegreerde oproepertoetsen: 1 (CA 812-1), 2 (CA 812-2), 4 (CA 812-3/4)
- verlichte naambordjes vanaf de voorzijde verwisselbaar
- verlicht infobordje voor huisnummer, logo's, openingstijden etc.
- voor de opbouwmontage met voorpaneel uit geborsteld roestvrij staal

Prestatiekenmerken binnenstation HTS 811-0:

- Deuroproep als 3-toons-oproep
- Etage-oproep als 2-toons-oproep in Compact-Set met ZERT 811-0 mogelijk
- Geïntegreerde oproepuitschakeling via volumeregelaar
- Belvolume via volumeregelaar van buitenaf traploos tot max. 83 dB(A) instelbaar
- Parallelschakeling van max. 2 telefoons zonder intern spraakgebruik
- Geïntegreerde deuropener- en lichttoets
- Met de Tafelaccessoire ZTS 800-... als tafelapparaat inzetbaar
- Steekbare spiraalkabel voor de eenvoudige montage

Prestatiekenmerken transformator TR 603-0:

- Thermische beveiliging
- Tweevoudige aansluitklemmen (secundair)
- Compacte bouwvorm

Elektrische spanning



- Inbouw, montage en onderhoudswerkzaamheden aan elektrische apparaten mogen uitsluitend door een elektro-vakman worden uitgevoerd. Bij het niet opletten bestaat het gevaar op zware schade aan de gezondheid of levensgevaar door elektrische schokken.
- Gebruik op een hoogteniveau tot maximaal 2000 m boven de zeespiegel.
- DIN EN 62368-1 naleven!

In de installatie in het gebouw dient een alpolige netschakelaar met een contactopening van minimaal 3 mm beschikbaar te zijn. Het apparaat mag niet aan drup- of spuitwater worden blootgesteld! Er dient te worden gezorgd voor toereikende belichting, in het bijzonder dient te worden gezorgd dat de beluchtingsleuven niet worden afgedekt.

- Bij gebruik van kabelstrengen als kabelmaterialen dienen deze dwingend te worden voorzien van adereindhulzen.

Elektrostatische lading



Door elektrostatische lading kan bij een direct contact met de printplaat het apparaat worden vernietigd. Vermijdt u daarom het direct aanraken van de printplaat.

Leveringsomvang SET CA 812-1

- CA 812-1
- HTS 811-...
- TR 603-...
- Siedle schroevendraaier
- Deze productinformatie

Leveringsomvang SET CA 812-2

- CA 812-2
- 2 x HTS 811-...
- TR 603-...
- Siedle schroevendraaier
- Deze productinformatie

Leveringsomvang SET CA 812-3

- CA 812-3
- 3 x HTS 811-...
- TR 603-...
- Siedle schroevendraaier
- Deze productinformatie

Leveringsomvang SET CA 812-4

- CA 812-3
- 4 x HTS 811-...
- TR 603-...
- Siedle schroevendraaier
- Deze productinformatie

Montage CA 812-...

1 Behuizingvoorpaneel losschroeven. *Daarvoor aan de onderzijde van de behuizing de Siedle schroef losschroeven. Behuizingvoorpaneel naar voren openklappen.*

2 Opbouwmontage van het deurstation. *Aanbevolen inbouwhoogte ca. 1,50 m/4,9 ft tot midden van het apparaat. Let op a.u.b.: De kabel wordt in het onderste deel van de basisplaat ingevoerd!*

3 De installatiekabel dicht bij de muur afmantelen (ca. 10 mm) en de aders in de basisplaat invoeren. *De basisplaat met 4 schroeven bevestigen. De beide bovenste openingen met de rubberen afdichtingen afsluiten. Installatie volgens aansluit-schema uitvoeren.*

De aders mogen alleen in de daarvoor bestemde installatieruimte worden gelegd.

4 Afhankelijk van de inbouwomgeving kan het nodig zijn, het spraakvolume van het deurstation te veranderen, om een duidelijke spraakverbinding mogelijk te maken.

5 Behuizingvoorpaneel boven op de basisplaat hangen en sluiten. *De schroef aan de onderzijde van de behuizing vastdraaien.*

Montage TR 603-...

6 Netvoeding op DIN-rails indelen.

Montage HTS 811-...

Kabel op 80 mm afmantelen.

7 Openen van het apparaat vanaf de achterzijde; daarvoor de rustpal indrukken.

8 Aanbevolen inbouwhoogte ca. 1,50 m/4,9 ft tot midden van het apparaat.

9 Bij montage direct op de muur de basisplaat met 4 schroeven bevestigen. Let op de inbouwpositie boven/top.

10 Bij montage op schakelaardoos de schroefopeningen in het midden van het apparaat gebruiken. Let op de inbouwpositie boven/top.

11 Installatie volgens aansluitschema uitvoeren. De aders van de installatiekabel moeten binnen de vrije installatieruimte in de basisplaat worden weggestopt.

12 Geleurde stekker van de spiraalkabel in de bus op de behuizing invoeren, stekker dient hoorbaar op zijn plaats te klikken.

13 Andere eind van de spiraalkabel in de hoorn insteken, totdat de stekker op zijn plaats zit. De verbinding is niet meer los te maken.

14 Behuizing boven op de basisplaat inhangen en met lichte druk sluiten.

Demontage

15 Voor het afnemen van de behuizing met een platet schroevendraaier de vergrendeling naar boven drukken. De printplaat en hoorn blijven in het bovenste deel van de behuizing.

Installatie

16 Aansluiting volgens aansluitschema uitvoeren.

17 Aansluitschema met CTÖ 602-0.

18 Per oproepoets kunnen max. twee intercoms worden aangesloten. de aansluiting van een etage-oproepoets (ERT) is alleen met de accessoire etage-oproepoets ZERT 811-... mogelijk.

Klemmenindeling CA 812-...

1, 7... Systeemleiding 1+n

b, c Verzorgingsspanning 12 V AC

Tö Relaiscontact deuropener

Li Relaiscontact licht

D+, D- Aansturing
CTÖ 602-.../SFC 602-...

Klemmenindeling HTS 811-...

1, 7 Systeemleiding 1+n

ERT Etage-oproepoets

Klemmenindeling TR 603-...

b, c Verzorgingsspanning 12 V AC

L1, N Netaansluiting

Reikwijdte

Reikwijdte transformator naar deurstation max. 50 m, transformator naar intercom 400 m bij 0,8 mm leidingmateriaal.

Bij parallel gebruik van 2 intercoms wordt de reikwijdte gereduceerd tot 200 m.

***)** Met de lichttoets in de intercoms HTS 811-... wordt het lichtcontact in de deurluidspreker gedurende 0,8 seconden gesloten. De bron van dit contact is klem c, aftakking op klem Li. Na geslaagde installatie is deze functie zonder verder programmering actief. Voor het aanschakelen van de trap- en/of buitenverlichting dient volgens de VDE-bepalingen een zwakstroom- resp. tijdrelais (bijv. ZR 502-...) worden tussengeschakeld. Contactbelasting max. 15 V AC, 30 V DC, schakeltijd 0,8 seconden.

Parallel aan een intercom kan de nevensignaalcontroller NSC 602-... worden aangesloten, bijv. voor de aansturing van een draadloze gong. Als extra signaalapparaat kan de NS 711-... parallel aan een HTS 811-... gebruikt worden.

De aansluiting van andere apparaten zoals DCA 612-... of HTC 811-... is niet mogelijk.

Belettering

19 Naambordje vanaf de buitenzijde bijv. met een platte schroevendraaier voorzichtig openen en tekstinleg verwijderen. Voor het plaatsen het naambordje met lichte druk op zijn plaats drukken.

20 Infobordje vanaf de binnenkant bijv. met een platte schroevendraaier openen en opschriftenveld uitnemen. Voor het plaatsen het infobordje met lichte druk op zijn plaats zetten.

Technische gegevens CA 812-...

Contacttype: 2 sluitcontacten
15 V AC, 30 V DC, 2 A
Beschermingsklasse: IP 54
Omgevingstemperatuur:
-20 °C tot +55 °C
Afmetingen (mm) B x H x D:
82 x 226 x 29

Technische gegevens HTS 811-0

Afmetingen (mm) B x H x D:
91 x 201 x 46

Technische gegevens TR 603-0

Gebruiksspanning:
230 V AC, +/-10 %, 50/60 Hz
Gebruiksstroom: 100 mA
Uitgangsspanning: 12 V AC
Uitgangsstroom: max. 1,3 A
Beveiliging: Primair thermisch beveiligd, secundair kortsluitingvast
Beschermingsklasse: IP 20
Omgevingstemperatuur:
0 °C tot +40 °C
Verdelingseenheid (TE): 3
Afmetingen (mm) B x H x D:
53,5 x 89 x 60

Storingsopheffing

De transformator is primair thermisch beveiligd.

Na kortsluiting of overbelasting

- Apparaat gedurende ca. 1 min. spanningsvrij schakelen.
- Fout verhelpen.
- Netspanning weer inschakelen.

Anvendelse

Audio-sæt Siedle Compact i 1+n-teknik med funktionerne opkald, tale og åbn dør.

Antal integrerede opkaldstaster: 1, 2, 4

Hvert Compact-sæt kan udvides med en ekstra svartelefon for hver opkaldstast og suppleres med en ekstra lyd giver.

Specialiteter dørstation CA 812-....

- integreret dørhøjtaler
- voice volumen indstillelig
- antal integrerede opkaldstaster: 1 (CA 812-1), 2 (CA 812-2), 4 (CA 812-3/4)
- baggrundsbelyste navneskilte kan skiftes på forsiden
- baggrundsbelyst informationsskilt til husnummer, logoer, åbningstider osv.
- til frembygningsmontage med panel af børstet ædelstål

Specialiteter svartelefon HTS 811-0:

- Dørkald som 3-lyd-opkald
- Etagkald som 2-lyd-opkald i Compact-sæt med ZERT 811-0 mulig
- Integreret opkaldsfrakobling via lydstyrkeregulator
- Opkaldslydstyrke kan indstilles indtil maks. 83 dB(A) trinløst udefra via lydstyrkeregulator
- Parallelkobling af maks. 2 telefoner uden intern kommunikation
- Integreret døråbner- og lystast
- Kan med bordkonsol ZTS 800-... anvendes som bordmodel
- Spiralsnøre med modularstik sikrer enkel montage

Specialiteter transformator TR 603-0:

- Termisk sikring
- Dobbelte tilslutningsklemmer (sekundær)
- Kompakt udførelse

Elektrisk spænding



- Indbygning og montering af samt servicearbejde på elektrisk materiel må kun foretages af en aut. elinstallatør. Overholdes disse regler ikke, er der risiko for alvorlige sundhedsmæssige skader eller livsfare som følge af elektriske stød.
- Drift i højder op til 2000 m over havets overflade.
- Opmærksomheden henledes på DIN EN 62368-1! I bygningens installation skal der være monteret en netafbryder, som bryder på alle poler, og som skal have en kontaktafstand på mindst 3 mm. Netdelen må ikke udsættes for dryp- eller stænkvand! Sørg for tilstrækkelig ventilation, vær særlig opmærksom på, at ventilationsprækken ikke overdækkes.
- Ved anvendelse af litzetråd som kabelmateriale skal tråderne forsynes med afslutningsmuffer.

Elektrostatisk opladning



Elektrostatisk opladning kan ødelægge enheden ved direkte kontakt med printpladen. Undgå derfor direkte berøring af printpladen.

Leveringsomfang SET CA 812-1

- CA 812-1
- HTS 811-...
- TR 603-...
- Siedle skruetrækker
- denne produktinformation

Leveringsomfang SET CA 812-2

- CA 812-2
- 2 x HTS 811-...
- TR 603-...
- Siedle skruetrækker
- denne produktinformation

Leveringsomfang SET CA 812-3

- CA 812-3
- 3 x HTS 811-...
- TR 603-...
- Siedle skruetrækker
- denne produktinformation

Leveringsomfang SET CA 812-4

- CA 812-3
- 4 x HTS 811-...
- TR 603-...
- Siedle skruetrækker
- denne produktinformation

Montage CA 812-...

1 Kabinetfronten skrues af. Med henblik herpå løsnes Siedle skruen på undersiden af kabinettet.

Kabinetfronten klappes fremad og op.

2 Frembygningsmontage af dørstation. Anbefalet indbygningshøjde ca. 1,50 m/4,9 ft indtil midte dørstation. Bemærk: Kablet indføres for neden i grundpladen!

3 Installationskablet afisoleres tæt ved væggen (ca. 10 mm) og lederne føres ind i grundpladen.

Grundpladen fastgøres med 4 skruer. De to øverste åbninger lukkes med gummiproppe. Installationen foretages iht. tilslutningsdiagram. Ledningerne må kun trækkes i det tilladte installationsrum.

4 Afhængigt af indbygningsomgivelserne kan det være nødvendigt, at ændre dørstationens talelydstyrke for at muliggøre en tydelig og klar samtaletransmission.

5 Kabinetfronten hægtes på bundpladen for oven og lukkes. Skruen på undersiden af kabinettet spændes.

Montage TR 603-...

6 Strømforsyningen klikkes fast på DIN-skinnen.

Montage HTS 811-...

80 mm kabel afsoleres.

7 Enheden åbnes fra bagsiden ved at trykke låsearmen ind.

8 Anbefalet monteringshøjde ca. 1,50 m til enhedens midte.

9 Ved montering direkte på væg fastgøres bundpladen med 4 skruer. Det er vigtigt at være opmærksom på rigtig placering af enhedens overkant.

10 Ved montering i tilslutningsdåse anvendes skrueåbningerne i enhedens midte. Det er vigtigt at være opmærksom på rigtig placering af enhedens overkant.

11 Installationen foretages ifølge tilslutningsdiagram. Installationskablets ledere skal opbevares indvendigt i bundpladen på den frie installationsplads.

12 Det farvede stik på spiralsnøren indføres i stikket på kabinettet; der skal høres et klik, når stikket trykkes på plads.

13 Spiralsnørens anden ende trykkes på plads i telefonrøret. Forbindelsen kan ikke løsnes igen.

14 Kabinettet hægtes på bundpladen for oven og lukkes med et let tryk.

Afmontering

15 For at afmontere kabinettet trykkes låsemekanismen opad med en kærvskruetrækker. Printplade og telefonrør forbliver på kabinetoverdelen.

Installation

16 Tilslutning foretages ifølge tilslutningsdiagram.

17 Strømskema med CTÖ 602-0.

18 Der kan pr. opkaldstryk tilsluttes maks. 2 hustelefoner. Tilslutning af et etageopkaldstryk (ERT) er kun mulig med tilbehør etageopkaldstryk ZERT 811-...

Klemmekonfiguration CA 812-...

1, 7... Systemledning 1+n

b, c Forsyningsspænding
12 V AC

Tö Relækontakt døråbner

Li	Relækontakt lys
D+, D-	Aktivering CTÖ 602-.../SFC 602-...

Klemmekonfiguration HTS 811-...

1, 7 Systemledning 1+n

ERT Etageopkaldstast

Klemmekonfiguration TR 603-...

b, c Forsyningsspænding
12 V AC

L1, N Netttilslutning

Rækkevidde

Rækkevidde transformer til dørstation maks. 50 m, transformer til hustelefon 400 m med 0,8 mm ledningsmateriel.

Ved paralleldrif af 2 hustelefoner reduceres rækkevidden til 200 m.

***)** Med lysterikket på hustelefonerne HTS 811-... sluttes lyskontakten i dørstationen i 0,8 sekunder. Reference for denne kontakt er klemme c, udtag på klemme Li. Efter afsluttet installation er denne funktion uden yderligere programmering aktiv. Ved indkobling af trappe- og/eller udendørsbelysningen skal der iht. gældende nationale bestemmelser indskydes et svagstrøms- eller et tidsrelæ (f.eks. ZR 502-...). Kontaktbelastning maks. 15 V AC, 30 V DC, koblingstid 0,8 sekunder.

Parallelt med en hustelefon kan der tilsluttes en ekstra signal-controller NSC 602-..., f.eks. til aktivering af en rediosignalbetjent gong. Som ekstra signalgiver kan NS 711-... drives parallelt med en HTS 811-...

Tilslutning af andre enheder, som f.eks. DCA 612-... eller HTC 811-..., er ikke muligt.

Skriftservice

19 Navneskiltet åbnes forsigtigt fra ydersiden, f.eks. med en kærvskruetrækker, og navneskiltet tages ud. Navneskiltet klikkes på plads med et let tryk.

20 Infoskiltet åbnes fra indersiden f.eks. med en kærvskruetrækker og skriftfeltet tages ud. Infoskiltet klikkes på plads med et let tryk.

Tekniske specifikationer

CA 812-...

Kontakttype: 2 Sluttekontakt

15 V AC, 30 V DC, 2 A

Kapslingsklasse: IP 54

Omgivelsestemperatur:

-20 °C til +55 °C

Mål (mm) b x h x d: 82 x 226 x 29

Tekniske specifikationer

HTS 811-0

Mål (mm) b x h x d: 91 x 201 x 46

Tekniske specifikationer TR 603-0

Driftsspænding:

230 V AC, +/-10 %, 50/60 Hz

Driftsstrøm: 100 mA

Udgangsspænding: 12 V AC

Udgangsstrøm: maks. 1,3 A

Sikring: Termisk sikret primær,

sekundær kortslutningssikker

Kapslingsklasse: IP 20

Omgivelsestemperatur:

0 °C til +40 °C

Delingsenhed: 3

Mål (mm) b x h x d: 53,5 x 89 x 60

Fejlafhjælpning

Transformeren er termisk sikret på primærsiden.

Efter kortslutning eller overbelastning:

- Enheden gøres spændingsløs i ca. 1 minut.
- Fejlen afhjælpes.
- Netspændingen tilsluttes igen.

Användning

Audio-set Siedle Compact i 1+n-teknik med funktionerna anropa, tala och öppna dörren. Antal integrerade anropsknappar: 1, 2, 4

På varje anropsknapp kan Compact-seten utvidgas med en extra inomhusstation och kompletteras med en sidosignalapparat.

Egenskaper dörrstation

CA 812-...:

- Integrerad dörrhögtalare
- Ljudstyrkan för talet kan ställas in
- Antal integrerade anropsknappar: 1 (CA 812-1), 2 (CA 812-2), 4 (CA 812-3/4)
- Namnskyltar med bakgrundsbelysning som kan bytas ut framifrån
- Infoskyld med bakgrundsbelysning för husnummer, logotyper, öppningstider osv.
- för utanpåliggande montering med beklädnad av borstat rostfritt stål

Egenskaper inomhusstation

HTS 811-0:

- Dörranrop som 3-tonnsignal
- Väningsplansanrop som 2-tonnsignal i Compact-setet med ZERT 811-0 möjligt
- Integrerad signalavstängning via volymkontroll
- Med volymkontrollen kan ljudstyrkan för anropet ställas in utifrån steglöst till max. 83 dB(A)
- Parallellkoppling av max. 2 telefoner utan intern samtalsdrift
- Integrerad dörröppnings- och ljusknapp
- Med bordstillbehöret ZTS 800-... kan den användas som bordsapparat
- Instickbar spiralsladd för enkel montering

Egenskaper transformator

TR 603-0:

- Termisk säkring
- Dubbla-anslutningsklämmor (sekundär)
- Kompakt konstruktion

Elektrisk spänning



- Installation, montering och servicearbeten på elektriska apparater får utföras endast av behörig eltekniker. När detta inte beaktas uppstår risk för att allvarligt skada hälsan eller fara för liv genom elektriska stötar.
- Drift på en höjdnivå på maximalt 2000 m över havsytan.
- Beakta DIN EN 62368-1! I byggnadens installationen måste det finnas en allpolig nätbrytare som har en kontaktoppning på minst 3 mm. Apparaten får inte utsättas för dropp- eller stänkvatten! Se till att ventilationen räcker till, ge i synnerhet akt på att inte täcka över ventilationsöppningarna.
- När litztrådar används som kabelmaterial, måste ledarna absolut förses med ändhylsor.

Elektrostatisk laddning



När elektrostatisk laddning kommer direkt i kontakt med kretskortet, kan apparaten förstöras. Undvik därför att direkt beröra kretskortet.

Leveransomfång SET CA 812-1

- CA 812-1
- HTS 811-...
- TR 603-...
- Siedle skruvmejsel
- Denna produktinformation

Leveransomfång SET CA 812-2

- CA 812-2
- 2 x HTS 811-...
- TR 603-...
- Siedle skruvmejsel
- Denna produktinformation

Leveransomfång SET CA 812-3

- CA 812-3
- 3 x HTS 811-...
- TR 603-...
- Siedle skruvmejsel
- Denna produktinformation

Leveransomfång SET CA 812-4

- CA 812-3
- 4 x HTS 811-...
- TR 603-...
- Siedle skruvmejsel
- Denna produktinformation

Montage CA 812-...

1 Skruva av höljets framsida. För detta, lossa Siedle skruven på höljets undersida. Fäll upp höljets framsida framåt.

2 Utanpåliggande montering av dörrstationen. Rekommenderad monteringshöjd ca 1,50 m/4,9 ft till mitten på apparaten. Observera: Kabeln förs in i den undre delen av bottenplattan!

3 Skala av installationskabeln nära väggen (ca 10 mm) och för in ledarna i bottenplattan. Sätt fast bottenplattan med 4 skruvar. Stäng till de båda övre öppningarna med gummipropparna. Utför installationen enligt anslutningsschemat. Ledarna måste installeras i det där för avsedda installationsutrymmet.

4 Beroende på monteringsituationen kan det vara nödvändigt att ändra dörrstationens ljudstyrka för talet, för att möjliggöra en tydlig överföring av talet.

5 Häng fast höljets framsida upptill på bottenplattan och stäng. Skruva fast på höljets undersida.

Montage TR 603-...

6 Snäpp fast nätaggregatet på DIN-skens.

Montage HTS 811-...

Skala av 80 mm på kabeln.

7 Öppna apparaten från baksidan; för detta, tryck in spärrspaken.

8 Rekommenderad monteringshöjd ca 1,50 m/4,9 ft till mitten på apparaten.

9 Vid montering direkt på väggen, sätt fast bottenplattan med 4 skruvar. Beakta monteringsläget Oben/Top (Upp).

10 Vid montering på kopplingsdosor, använd skruvöppningarna mitt på apparaten. Beakta monteringsläget Oben/Top (Upp).

11 Utför installationen enligt anslutningsschemat. Installationskabelns ledare måste stoppas in i det fria installationsutrymmet i bottenplattan.

12 För in spiralsladdens färgade stickkontakt i jacket på höljet, det ska höras att stickkontakten snäpper fast.

13 Stick in spiralsladdens andra ände i hörluren tills stickkontakten snäpper fast. Det går sedan inte att lösgöra förbindningen.

14 Häng fast höljet upptill på bottenplattan och stäng genom att låta trycka till den.

Demontering

15 För att ta av höljet, tryck låsningen uppåt med hjälp av en vanlig skruvmejsel. Kretskortet och hörluren blir kvar på höljets överdel.

Installation

16 Genomför anslutningen enligt anslutningsschemat.

17 Anslutningsschema med CTÖ 602-0.

18 Max. två svarstelefoner kan anslutas per anropsknapp. En våningsplansknapp (ERT) kan anslutas endast med tillbehöret våningsplansknapp ZERT 811-...

Klämtilldelning CA 812-...

1, 7... Systemledning 1+n

b, c Försörjningsspänning
12 V AC

To Reläkontakt dörröppnare

Li Reläkontakt ljus

D+, D- Styrning
CTÖ 602-.../SFC 602-...

Klämtilldelning HTS 811-...

1, 7 Systemledning 1+n

ERT Våningsplansknapp

Klämtilldelning TR 603-...

b, c Försörjningsspänning
12 V AC

L1, N Nätanslutning

Räckvidd

Räckvidd transformator till dörrstation max. 50 m, transformator till svarstelefon 400 m vid ledningsmaterial på 0,8 mm.

Vid parallell drift av 2 svarstelefoner reduceras räckvidden till 200 m.

***)** Med ljusknappen i svarstelefonerna HTS 811-... stängs ljuskontakten i dörrhögtalaren under 0,8 sekunder. Referensen för denna kontakt är klämma c, uttaget på klämma Li. När installationen är avslutad, är denna funktion aktiv utan ytterligare programmering. För inkopplingen av belysningen för trapphuset och/eller utomhus måste, enligt VDE-bestämmelserna, ett svagströms- resp. ett tidsrelä (t.ex. ZR 502-...) kopplas däremellan. Kontaktbelastning max. 15 V AC, 30 V DC, kopplingstid 0,8 sekunder.

Sidosignal-controllern NSC 602-... kan anslutas parallellt med en svarstelefon, t.ex. för att styra en fjärrstyrd gonggong. NS 711-... kan drivas som en extra signalapparat parallellt med en HTS 811-...

Det är inte möjligt att ansluta andra apparater som DCA 612-... eller HTC 811-...

Påskrift

19 Öppna namnskylden försiktigt från utsidan, t.ex. med en vanlig skruvmejsel, och ta ut textremsan. För att sätta in namnskylden, tryck in den lite lätt, tills den snäpper fast.

20 Öppna infoskylden från insidan, t.ex. med en vanlig skruvmejsel, och ta ut textfältet. För att sätta in infoskylden, tryck in den lite lätt, tills den snäpper fast.

Tekniska data CA 812-...

Typ av kontakt: 2 Slutkontakt
15 V AC, 30 V DC, 2 A
Skyddstyp: IP 54
Omgivningstemperatur:
-20 °C till +55 °C
Mått (mm) B x H x D: 82 x 226 x 29

Tekniska data HTS 811-0

Mått (mm) B x H x D: 91 x 201 x 46

Tekniska data TR 603-0

Driftspänning:
230 V AC, +/-10 %, 50/60 Hz
Driftsström: 100 mA
Utgångsspänning: 12 V AC
Utgångsström: max. 1,3 A
Säkring: Termiskt säkrad primär, sekundär kortslutningssäker
Skyddstyp: IP 20
Omgivningstemperatur:
0 °C till +40 °C
Delningsenhet (TE): 3
Mått (mm) B x H x D: 53,5 x 89 x 60

Hävning av störningar

Transformatorn är termiskt säkrad på primärkretsen. Efter en kortslutning eller en överbelastning

- Koppla apparaten spänningslös under ca 1 min.
- Åtgärda felet.
- Koppla åter in nätspänningen.

SSS SIEDLE

S. Siedle & Söhne
Telefon- und Telegrafentechnik OHG

Postfach 1155
78113 Furtwangen
Bregstraße 1
78120 Furtwangen

Telefon +49 7723 63-0
Telefax +49 7723 63-300
www.siedle.de
info@siedle.de

© 2018/12.18
Printed in Germany
Best. Nr. 210008862-00



Das verwendete Papier hat das
Umweltzeichen Blauer Engel
nach RAL-UZ 14