

**Allgemeines bauaufsichtliches Prüfzeugnis**

<b>Prüfzeugnis Nummer</b>	P-1032 DMT DO
<b>Antragsteller</b>	Günther Spelsberg GmbH + Co. KG Im Gewerbepark 1 58579 Schalksmühle Deutschland
<b>Gegenstand</b>	Bauarten zur Herstellung von elektrischen Kabelanlagen, an die Anforderungen hinsichtlich des Funktionserhalts unter Brandeinwirkung gestellt werden der Funktionserhaltsklasse „E30“, „E60“ und „E90“ nach DIN 4102-12:1998-11 gemäß VV TB NRW Ausgabe Juni 2019 lfd. Nr. C 4.9, mit der/den Produktbezeichnung(en): <b>Abzweigdosen "WKE" der Günther Spelsberg GmbH + Co. KG zur Verwendung in Kabelanlagen mit integriertem Funktionserhalt</b>
<b>Ausstelldatum</b>	12.09.2019
<b>Geltungsdauer bis</b>	12.09.2024

Aufgrund dieses allgemeinen bauaufsichtlichen Prüfzeugnisses ist der oben genannte Gegenstand im Sinne der Landesbauordnung des jeweiligen Bundeslandes anwendbar.

Dieses allgemeine bauaufsichtliche Prüfzeugnis umfasst 44 Seiten inklusive Deckblatt und Anlagen. Jede Seite dieses allgemeinen bauaufsichtlichen Prüfzeugnisses ist mit dem Stempel der DMT GmbH & Co. KG, Dortmund versehen. Dokumente ohne Unterschrift und Stempel haben keine Gültigkeit.

<b>INHALTSVERZEICHNIS</b>	<b>SEITE</b>
<b>1 ALLGEMEINE BESTIMMUNGEN .....</b>	<b>4</b>
<b>2 BESONDERE BESTIMMUNGEN.....</b>	<b>5</b>
2.1 GEGENSTAND UND ANWENDUNGSBEREICH/VERWENDUNGSBEREICH .....	5
2.1.1 Gegenstand .....	5
2.1.2 Anwendungsbereich/Verwendungsbereich .....	5
2.1.2.1 Anwendungsbereich für Energiekabel.....	6
2.1.2.2 Anwendungsbereich für Fernmelde-/Kommunikationskabel.....	11
2.2 BESTIMMUNGEN FÜR DIE BAUART.....	13
2.2.1 Grundlage zur Erteilung des allgemeinen bauaufsichtlichen Prüfzeugnisses.....	13
2.2.2 Kennzeichnung .....	15
<b>3 ÜBEREINSTIMMUNGSNACHWEIS .....</b>	<b>16</b>
<b>4 BESTIMMUNGEN FÜR DIE AUSFÜHRUNG .....</b>	<b>16</b>
4.1 ALLGEMEINES.....	16
4.2 KABELBAUARTEN .....	17
4.3 ABZWEIGDOSEN, ZUBEHÖR UND NÄCHSTGELEGENE BEFESTIGUNG .....	18
4.3.1 Abzweigdosen.....	18
4.3.1.1 WKE 2.....	18
4.3.1.2 WKE 4.....	19
4.3.1.3 WKE 6.....	19
4.3.2 Kabelklemmen .....	20
4.3.3 Kabeldurchführung .....	20
4.3.3.1 Kabelverschraubung.....	21
4.3.3.2 Membrandurchführung .....	21
4.3.4 nächstgelegene Befestigung durch Einzelschelle .....	21
<b>5 UNTERHALT UND WARTUNG DES BAUPRODUKTS .....</b>	<b>22</b>
<b>6 RECHTSGRUNDLAGE.....</b>	<b>22</b>
<b>7 RECHTSBEHELFSBELEHRUNG.....</b>	<b>22</b>
<b>Anlage 1</b>	
<b>Anlage 2</b>	
<b>Anlage 3</b>	
<b>Anlage 4</b>	
<b>Anlage 5</b>	
<b>Anlage 6</b>	
<b>Anlage 7</b>	
<b>Anlage 8</b>	
<b>Anlage 9</b>	
<b>Anlage 10</b>	
<b>Anlage 11</b>	



**DMT GmbH & Co. KG**

Anlagen- und Produktsicherheit – Prüfstelle für Brandschutz  
Allgemeines bauaufsichtliches Prüfzeugnis  
P-1032 DMT DO vom 12.09.2019



**Anlage 12**

**Anlage 13**

**Anlage 14**

**Anlage 15**

**Anlage 16**

**Anlage 17**

**Anlage 18**

**Anlage 19**

**Anlage 20**

**Anlage 21**



## **1 Allgemeine Bestimmungen**

- Mit diesem allgemeinen bauaufsichtlichen Prüfzeugnis ist die Verwendbarkeit der als Gegenstand aufgeführten Bauart im Sinne der Landesbauordnungen nachgewiesen.
- Das allgemeine bauaufsichtliche Prüfzeugnis ersetzt nicht die für die Durchführung von Bauvorhaben gesetzlich vorgeschriebenen Genehmigungen, Zustimmungen und Bescheinigungen.
- Das allgemeine bauaufsichtliche Prüfzeugnis wird unbeschadet der Rechte Dritter, insbesondere privater Schutzrechte, erteilt.
- Hersteller und Vertreiber der Bauart haben, unbeschadet weitergehender Regelungen in den „Besonderen Bestimmungen“, dem Verwender des Bauprodukts Kopien des allgemeinen bauaufsichtlichen Prüfzeugnisses zur Verfügung zu stellen und darauf hinzuweisen, dass das allgemeine bauaufsichtliche Prüfzeugnis an der Verwendungsstelle vorliegen muss. Auf Anforderung sind den beteiligten Behörden Kopien des allgemeinen bauaufsichtlichen Prüfzeugnisses zur Verfügung zu stellen.
- Das allgemeine bauaufsichtliche Prüfzeugnis darf nur vollständig vervielfältigt werden. Eine auszugsweise Veröffentlichung bedarf der Zustimmung der DMT GmbH & Co. KG, Prüfstelle für Brandschutz. Texte und Zeichnungen von Werbeschriften dürfen dem allgemeinen bauaufsichtlichen Prüfzeugnis nicht widersprechen. Übersetzungen des allgemeinen bauaufsichtlichen Prüfzeugnisses müssen den Hinweis „Von der DMT GmbH & Co. KG, Prüfstelle für Brandschutz, nicht geprüfte Übersetzung der deutschen Originalfassung“ in deutscher und der übersetzten Sprache enthalten.
- Das allgemeine bauaufsichtliche Prüfzeugnis wird widerruflich erteilt. Die hierin festgelegten Bestimmungen können nachträglich ergänzt und geändert werden, insbesondere wenn neue technische Erkenntnisse dies erfordern.
- Das als Gegenstand des allgemeinen bauaufsichtlichen Prüfzeugnisses aufgeführte Bauprodukt bedarf des Nachweises der Übereinstimmung (Übereinstimmungsnachweis) und der Kennzeichnung mit dem Übereinstimmungszeichen (Ü-Zeichen) nach den Übereinstimmungszeichen-Verordnungen der Länder.
- Im weiteren Verlauf (angrenzend an den mit diesem Dokument beschriebenen Abschnitt ‚Einzelschelle-Abzweigdose-Einzelschelle‘) der Kabelanlage hat die Verlegung mit einem zu dem jeweiligen Kabel geeigneten Trag-/Befestigungssystem (z.B. Bügelschelle mit Langwanne, Einzelschelle, usw.) zu erfolgen. Hierzu sind die notwendigen bauaufsichtlichen Verwendbarkeitsnachweise erforderlich.



## **2 Besondere Bestimmungen**

### **2.1 Gegenstand und Anwendungsbereich/Verwendungsbereich**

#### **2.1.1 Gegenstand**

Dieses allgemeine bauaufsichtliche Prüfzeugnis gemäß VV TB NRW Ausgabe Juni 2019 lfd. Nr. C 4.9 „Bauarten zur Herstellung von elektrischen Kabelanlagen, an die Anforderungen hinsichtlich des Funktionserhalts unter Brandeinwirkung gestellt werden“ gilt für die Herstellung und Verwendung von Kabelanlagen als Bauart. Die Kabelanlage mit integriertem Funktionserhalt gewährleistet in Abhängigkeit von den Kabelbauarten in Verbindung mit den Abzweigdosen die Einstufung in die Funktionserhaltsklasse „E30“, „E60“ und „E90“ nach DIN 4102-12:1998-11.

Die Kabelanlage mit integriertem Funktionserhalt muss aus Kabelbauarten gemäß Abschnitt 4.2 und Abzweigdosen gemäß Abschnitt 4.3 bestehen.

Dieses allgemeine bauaufsichtliche Prüfzeugnis beschreibt Abzweigdosen, die im Zuge von Kabelanlagen mit integriertem Funktionserhalt eingesetzt werden müssen.

#### **2.1.2 Anwendungsbereich/Verwendungsbereich**

- Der Anwendungsbereich ist auf Kabel mit einer Nennspannung  $\leq 1$  kV beschränkt. Bei der Dimensionierung von Kabelanlagen mit integriertem Funktionserhalt ist eine mögliche Funktionsbeeinträchtigung der Kabel infolge thermisch bedingter Widerstandserhöhung zu berücksichtigen.
- Die Kabelanlage mit integriertem Funktionserhalt ist in die Funktionserhaltsklasse „E30“, „E60“ bzw. „E90“ einzustufen, wenn die in Tabelle 1 angegebenen Kabelbauarten und Dimensionen mit den entsprechenden Abzweigdosen verwendet werden.
- Die Abzweigdose sowie die jeweils nächste Einzelschellen müssen an
  - Massivwänden aus Mauerwerk nach DIN 1053-1 bis -4, aus Beton bzw. Stahlbeton nach DIN 1045 oder Porenbeton-Bauplatten nach DIN 4166 oder
  - Decken aus Beton bzw. Stahlbeton nach DIN 1045 oder Porenbeton nach DIN 4223befestigt werden, deren Feuerwiderstandsklasse nach DIN 4102-2 mindestens der Funktionserhaltsklasse der Kabelanlage mit integriertem Funktionserhalt entspricht.
- Für die Befestigung in anderen als zuvor genannten Bauteilen ist die Anwendbarkeit gesondert nachzuweisen, z.B. durch ein allgemeines bauaufsichtliches Prüfzeugnis.

- Eine Kombination verschiedener Verlegearten ist zulässig, sofern die gleichen Funktionserhaltungsklassen vorliegen und die Verwendbarkeit durch einen bauaufsichtlichen Verwendbarkeitsnachweis nachgewiesen ist.
- Der Antragsteller hat erklärt, dass in der Bauart keine Produkte verwendet werden, die der Gefahrstoffverordnung, der Chemikalienverbotsverordnung oder FCKW-Halon-Verbotsverordnung unterliegen beziehungsweise, dass er die Auflagen (insbesondere Kennzeichnung) aus den genannten Regelwerken erfüllt.  
 Weiterhin hat der Antragsteller erklärt, dass – sofern für den Handel und das Inverkehrbringen oder die Verwendung Maßnahmen im Hinblick auf die Hygiene, den Gesundheitsschutz oder den Umweltschutz zu treffen sind – diese vom Antragsteller veranlasst und in der erforderlichen Weise bekannt gemacht werden.  
 Es bestand aufgrund der oben genannten Erklärung des Antragstellers kein Anlass, die Auswirkungen des Bauprodukts im eingebauten Zustand auf die Erfüllung von Anforderungen des Gesundheits- und Umweltschutzes zu prüfen.
- Dieses allgemeine bauaufsichtliche Prüfzeugnis behandelt das Bauprodukt nur hinsichtlich seiner Brandschutzeigenschaften (andere Aspekte wie Schall- und Wärmeschutz oder Standsicherheit sind unberücksichtigt).
- Soweit weitere Anforderungen an die Kabelanlage oder einzelne Teile der Kabelanlage gestellt werden, sind diese gesondert nachzuweisen.

**2.1.2.1 Anwendungsbereich für Energiekabel**

Tabelle 1: Klassifizierung von Kabelbauarten in Abhängigkeit von Installationsbedingungen

Kabelbauart <sup>1</sup>	Klassifizierung <sup>2</sup>	Abzweigdose <sup>3</sup>	Ausrichtung <sup>4</sup>	Dimension <sup>5</sup>
Dätwyler Keram (N)HXH FE 180 E30-E60 VDE 7780	E60	WKE 2***	WH	n x 1,5 mm <sup>2</sup> bis n x 6 mm <sup>2</sup>
			WV	
	E90	WKE 2**	D	



<sup>1</sup> Entsprechend Tabelle 4: verwendbare Kabelbauarten

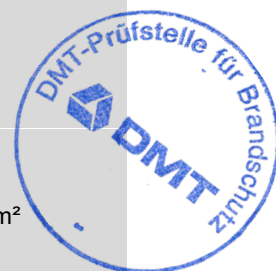
<sup>2</sup> Nach DIN 4102-12:1998-11

<sup>3</sup> Entsprechend Abschnitt 4.3

<sup>4</sup> D = Verlegung unter der Decke; WV = Verlegung an Wand mit vertikalem Kabelverlauf; WH = Verlegung an Wand mit horizontalem Kabelverlauf

<sup>5</sup> Aderzahl x Leiternennquerschnitt [n x mm<sup>2</sup>] bzw. Aderpaarzahl x 2 x Leiterdurchmesser [n x 2 x mm]; die zugehörigen VDE-Papiere (Referenz über VDE-REG.-NR.) sind hinsichtlich weitergehender Einschränkungen bei Aderzahl und Leiterquerschnitt zu beachten;

Kabelbauart <sup>1</sup>	Klassifizierung <sup>2</sup>	Abzweigdose <sup>3</sup>	Ausrichtung <sup>4</sup>	Dimension <sup>5</sup>	
Dätwyler Keram (N)HXH FE 180 E30-E60 VDE 7780	E60	WKE 4***	WH	n x 1,5 mm <sup>2</sup> bis n x 10 mm <sup>2</sup>	
			WV		
			D		
	E60	WKE 6***	WH		n x 1,5 mm <sup>2</sup> bis n x 16 mm <sup>2</sup>
	E90	WKE 6**	WV		
	E60	WKE 6***	D		
Dätwyler Keram (N)HXH FE 180 E90 VDE 7780	E90	WKE 2**	WH	n x 1,5 mm <sup>2</sup> bis n x 6 mm <sup>2</sup>	
			WV		
			D		
	E90	WKE 4*	WH	n x 1,5 mm <sup>2</sup> bis n x 10 mm <sup>2</sup>	
			WV		
			D		
	E90	WKE 6*	WH	n x 1,5 mm <sup>2</sup> bis n x 16 mm <sup>2</sup>	
		WKE 6**	WV		
		WKE 6*	D		
Dätwyler Keram (N)HXCH FE 180 E90 VDE 7780	E90	WKE 2**	WH	n x 1,5/1,5 mm <sup>2</sup> bis n x 6/6 mm <sup>2</sup>	
			WV		
			D		
	E90	WKE 4**	WH	n x 1,5/1,5 mm <sup>2</sup> bis 10/10 mm <sup>2</sup>	
			WV		
			D		
	E90	WKE 6**	WH	n x 1,5/1,5 mm <sup>2</sup> bis n x 16/16 mm <sup>2</sup>	
			WV		
			D		
Eupen EUCASAFE (N)HXH FE 180 E30-E60 VDE 8512	E90	WKE 2**	WH	n x 1,5 mm <sup>2</sup> bis n x 6 mm <sup>2</sup>	
	E60	WKE 2***	WV		
	E90	WKE 2**	D		



Kabelbauart <sup>1</sup>	Klassifizierung <sup>2</sup>	Abzweigdose <sup>3</sup>	Ausrichtung <sup>4</sup>	Dimension <sup>5</sup>
Eupen EUCASAFE (N)HXH FE 180 E30-E60 VDE 8512	E60	WKE 4***	WH	n x 1,5 mm <sup>2</sup> - n x 10 mm <sup>2</sup>
			WV	
	E90	WKE 4**	D	
	E90	WKE 6**	WH	n x 1,5 mm <sup>2</sup> bis 16 mm <sup>2</sup>
	E60	WKE 6***	WV	
E90	WKE 6**	D		
Eupen EUCASAFE (N)HXH FE 180 E90 VDE 8513	E90	WKE 2*	WH	n x 1,5 mm <sup>2</sup> bis n x 6 mm <sup>2</sup>
			WV	
			D	
	E90	WKE 4*	WH	n x 1,5 mm <sup>2</sup> bis n x 10 mm <sup>2</sup>
			WV	
		WKE 4**	D	
	E90	WKE 6*	WH	n x 1,5 mm <sup>2</sup> bis n x 16 mm <sup>2</sup>
			WV	
			D	n x 1,5 mm <sup>2</sup>
		WKE 6**	D	n x 16 mm <sup>2</sup>
Eupen EUCASAFE (N)HXH FE 180 E30-E60 VDE 7581	E60	WKE 6***	WH	n x 16 mm <sup>2</sup>
			WV	
			D	
Eupen EUCASAFE (N)HXCH FE 180 E30 VDE 7581	E90	WKE 2**	WH	n x 1,5/1,5 mm <sup>2</sup> bis n x 6/6 mm <sup>2</sup>
			WV	
			D	
	E90	WKE 4**	WH	n x 1,5/1,5 mm <sup>2</sup> bis n x 10/10 mm <sup>2</sup>
			WV	
			D	
	E90	WKE 6**	WH	n x 1,5/1,5 mm <sup>2</sup> bis n x 16/16 mm <sup>2</sup>
			WV	
			D	n x 16/16 mm <sup>2</sup>
		WKE 6*	D	n x 1,5/1,5 mm <sup>2</sup>





Kabelbauart <sup>1</sup>	Klassifizierung <sup>2</sup>	Abzweigung-Dose <sup>3</sup>	Ausrichtung <sup>4</sup>	Dimension <sup>5</sup>
Eupen EUCASAFE (N)HXCH FE 180 E90 VDE 8513	E90	WKE 2**	WH	n x 1,5/1,5 mm <sup>2</sup> bis n x 6/6 mm <sup>2</sup>
			WV	
			D	
	E90	WKE 4**	WH	n x 1,5/1,5 mm <sup>2</sup> bis n x 10/10 mm <sup>2</sup>
			WV	
			D	
	E90	WKE 6**	WH	n x 1,5/1,5 mm <sup>2</sup> bis n x 16/16 mm <sup>2</sup>
			WV	
	E30		D	n x 16/16 mm <sup>2</sup>
	E90			
Leoni Studer BETAflam (N)HXH-J FE 180 E90 VDE 9803	E90	WKE 2**	WH	n x 1,5 mm <sup>2</sup> bis n x 6 mm <sup>2</sup>
			WV	
			D	
	E90	WKE 4**	WH	n x 1,5 mm <sup>2</sup> bis n x 10 mm <sup>2</sup>
			WV	
			D	
	E90	WKE 6**	WH	n x 1,5 mm <sup>2</sup> bis n x 16 mm <sup>2</sup>
			WV	
			D	
Leoni Studer BETAflam (N)HXH-J FE 180 E30-60 VDE 9803	E90	WKE 6*	WH	n x 16 mm <sup>2</sup>
		WKE 6**	WV	
			D	
Leoni Studer BETAflam (N)HXH-J FE 180 E30-E60 S VDE 8849	E90	WKE 2*	WH	n x 1,5 mm <sup>2</sup> bis n x 6 mm <sup>2</sup>
		WKE 2*	WV	
			D	
	E90	WKE 4*	WH	n x 1,5 mm <sup>2</sup> bis n x 10 mm <sup>2</sup>
		WKE 4**	WV	
			D	



Kabelbauart <sup>1</sup>	Klassifizierung <sup>2</sup>	Abzweigdose <sup>3</sup>	Ausrichtung <sup>4</sup>	Dimension <sup>5</sup>
Leoni Studer BETAflam (N)HXH-J FE 180 E30-E60 S VDE 8849	E90	WKE 6*	WH	n x 1,5 mm <sup>2</sup> bis n x 10 mm <sup>2</sup>
		WKE 6**	WV	n x 1,5 mm <sup>2</sup> bis 10 mm <sup>2</sup>
		WKE 6*	D	n x 1,5 mm <sup>2</sup>
		WKE 6**		n x 10 mm <sup>2</sup>
Leoni Studer BETAflam (N)HXCH FE 180 E90 VDE 9803	E90	WKE 2**	WH	n x 1,5/1,5 mm <sup>2</sup> bis n x 6/6 mm <sup>2</sup>
			WV	
			D	
	E90	WKE 4**	WH	n x 1,5/1,5 mm <sup>2</sup> bis n x 10/10 mm <sup>2</sup>
			WV	
	E90	WKE 6**	WH	n x 1,5/1,5 mm <sup>2</sup> bis n x 16/16 mm <sup>2</sup>
WV				
D				
Leoni Studer BETAflam (N)HXCH FE 180 E30-E60 VDE 9803	E90	WKE 2**	WH	n x 1,5/1,5 mm <sup>2</sup> bis n x 6/6 mm <sup>2</sup>
			WV	
	E90	WKE 4**	WH	n x 1,5/1,5 mm <sup>2</sup> bis n x 10/10 mm <sup>2</sup>
			WV	
			D	
	E90	WKE 6**	WH	n x 1,5/1,5 mm <sup>2</sup> bis n x 16/16 mm <sup>2</sup>
			WV	
			D	

Erläuterung dritte Spalte:

- \* = Abstand Dose zur benachbarten Einzelschelle 120 mm
- \*\* = Abstand Dose zur benachbarten Einzelschelle 130 mm
- \*\*\* = Abstand Dose zur benachbarten Einzelschelle 150 mm



**2.1.2.2 Anwendungsbereich für Fernmelde-/Kommunikationskabel**

Tabelle 2: Klassifizierung von Kabelbauarten in Abhängigkeit von Installationsbedingungen

Kabelbauart <sup>6</sup>	Klassifizierung <sup>7</sup>	Abzweig-Dose <sup>8</sup>	Ausrichtung <sup>9</sup>	Dimension <sup>10</sup>
Dätwyler Keram JE-H(St)H Bd FE180 E30-E90 VDE 9361	E30	WKE 2*	WH	≥1 x 2 x ≥0,8
		WKE 2**	WV	
				D
Dätwyler Keram JE-H(St)H Bd FE180 E30-E90 VDE 9361	E30	WKE 4*	WH	≥1 x 2 x ≥0,8
		WKE 4**	WV	
				D
Dätwyler Keram JE-H(St)H Bd FE180 E30-E90 VDE 9361	E30	WKE 6*	WH	≥1 x 2 x ≥0,8
		WKE 6**	WV	
				D
Eupen EUCASAFE JE-H(St)H FE 180 E90 VDE 6563	E90	WKE 2*	WH	≥2 x 2 x ≥0,8
			WV	
			D	
Eupen EUCASAFE JE-H(St)H FE 180 E90 VDE 6563	E90	WKE 4*	WH	≥2 x 2 x ≥0,8
			WV	
			D	
Eupen EUCASAFE JE-H(St)H FE 180 E90 VDE 6563	E90	WKE 6*	WH	≥2 x 2 x ≥0,8
			WV	
			D	
Eupen EUCASAFE JE-H(St)H 180 E30 VDE 7510	E90	WKE 2**	WH	≥2 x 2 x ≥0,8
			WV	
			D	



<sup>6</sup> Entsprechend Tabelle 4: verwendbare Kabelbauarten

<sup>7</sup> Nach DIN 4102-12:1998-11

<sup>8</sup> Entsprechend Abschnitt 4.3

<sup>9</sup> D = Verlegung unter der Decke; WV = Verlegung an Wand mit vertikalem Kabelverlauf; WH = Verlegung an Wand mit horizontalem Kabelverlauf

<sup>10</sup> Aderzahl x Leiternennquerschnitt [n x mm<sup>2</sup>] bzw. Aderpaarzahl x 2 x Leiterdurchmesser [n x 2 x mm]; die zugehörigen VDE-Papiere (Referenz über VDE-REG.-NR.) sind hinsichtlich weitergehender Einschränkungen bei Aderzahl und Leiterquerschnitt zu beachten;

Kabelbauart <sup>6</sup>	Klassifizierung <sup>7</sup>	Abzweig-Dose <sup>8</sup>	Ausrichtung <sup>9</sup>	Dimension <sup>10</sup>
Eupen EUCASAFE JE-H(St)H 180 E30 VDE 7510	E90	WKE 4**	WH	≥2 x 2 x ≥0,8
			WV	
			D	
Eupen EUCASAFE JE-H(St)H 180 E30 VDE 7510	E90	WKE 6**	WH	≥2 x 2 x ≥0,8
			WV	
			D	
Leoni Studer BETAflam JE-H(St)H FE 180 E30-E90 VDE 9593	E90	WKE 2*	WH	≥2 x 2 x ≥0,8
			WV	
			D	
Leoni Studer BETAflam JE-H(St)H FE 180 E30-E90 VDE 9593	E90	WKE 4*	WH	≥2 x 2 x ≥0,8
			WV	
			D	
Leoni Studer BETAflam JE-H(St)H FE 180 E30-E90 VDE 9593	E90	WKE 6*	WH	≥2 x 2 x ≥0,8
			WV	
			D	
Leoni Studer BETAflam JE-H(St)H FE180/E30 S VDE 8447	E90	WKE 2**	WH	≥2 x 2 x ≥0,8
			WV	
		E30	D	
	E90	WKE 4**	WH	≥2 x 2 x ≥0,8
			WV	
	E30	WKE 4*	D	
	E90	WKE 6*	WH	≥2 x 2 x ≥0,8
			WV	
			D	
E30		D		

Erläuterung dritte Spalte:

- \* = Abstand Dose zur benachbarten Einzelschelle 120 mm
- \*\* = Abstand Dose zur benachbarten Einzelschelle 130 mm
- \*\*\* = Abstand Dose zur benachbarten Einzelschelle 150 mm

**2.2 Bestimmungen für die Bauart****2.2.1 Grundlage zur Erteilung des allgemeinen bauaufsichtlichen Prüfzeugnisses**

Grundlage dieses allgemeinen bauaufsichtlichen Prüfzeugnisses sind die in Tabelle 3 genannten Dokumente.

Tabelle 3: Dokumente zur Erstellung dieses AbP

	Dokumentbezeichnung	Referenzdatum	Gegenstand	Aussteller/Prüfstelle
1	Antrag auf Erteilung eines AbP	24.07.2019	Antrag und formale Erklärungen/Versicherungen	Günther Spelsberg GmbH + Co. KG Im Gewerbepark 1 58579 Schalksmühle
2	Prüfbericht DMT - 31/120 8115888184-30a	Berichtsdatum: 24.07.2019 Prüftermin: 08.11.2018	Prüfung nach DIN 4102-12 unter Beachtung von ABM-Beschluss BT-PRF-DE-12-14m	DMT-Prüfstelle für Brandschutz, NRW 49
3	Prüfbericht DMT - 31/121 8115888184-30b	Berichtsdatum: 24.07.2019 Prüftermin: 15.11.2018	Prüfung nach DIN 4102-12 unter Beachtung von ABM-Beschluss BT-PRF-DE-12-14m	DMT-Prüfstelle für Brandschutz, NRW 49
4	Prüfbericht DMT - 31/124 8115888184-30c	Berichtsdatum: 24.07.2019 Prüftermin: 06.12.2018	Prüfung nach DIN 4102-12 unter Beachtung von ABM-Beschluss BT-PRF-DE-12-14m	DMT-Prüfstelle für Brandschutz, NRW 49
5	Prüfbericht DMT - 31/125 8115888184-30d	Berichtsdatum: 24.07.2019 Prüftermin: 13.12.2019	Prüfung nach DIN 4102-12 unter Beachtung von ABM-Beschluss BT-PRF-DE-12-14m	DMT-Prüfstelle für Brandschutz, NRW 49
6	Prüfbericht DMT - 31/126 8115888184-30e	Berichtsdatum: 24.07.2019 Prüftermin: 17.01.2019	Prüfung nach DIN 4102-12 unter Beachtung von ABM-Beschluss BT-PRF-DE-12-14m	DMT-Prüfstelle für Brandschutz, NRW 49
7	Prüfbericht DMT - 31/127 8115888184-30f	Berichtsdatum: 24.07.2019 Prüftermin: 24.01.2019	Prüfung nach DIN 4102-12 unter Beachtung von ABM-Beschluss BT-PRF-DE-12-14m	DMT-Prüfstelle für Brandschutz, NRW 49



	Dokumentbezeichnung	Referenzdatum	Gegenstand	Aussteller/Prüfstelle
8	Prüfbericht DMT - 31/128 8115888184-30g	Berichtsdatum: 24.07.2019 Prüftermin: 31.01.2019	Prüfung nach DIN 4102-12 unter Beachtung von ABM- Beschluss BT-PRF-DE-12- 14m	DMT-Prüfstelle für Brand- schutz, NRW 49
9	Prüfbericht DMT - 31/129 8115888184-30h	Berichtsdatum: 24.07.2019 Prüftermin: 14.02.2019	Prüfung nach DIN 4102-12 unter Beachtung von ABM- Beschluss BT-PRF-DE-12- 14m	DMT-Prüfstelle für Brand- schutz, NRW 49
10	Prüfbericht DMT - 31/132 und DMT - 31/136 8115888184-30i	Berichtsdatum: 24.07.2019 Prüftermin: 28.03.2019 und 17.06.2019	Prüfung nach DIN 4102-12 unter Beachtung von ABM- Beschluss BT-PRF-DE-12- 14m	DMT-Prüfstelle für Brand- schutz, NRW 49
11	VDE-Zertifikat 40004684 VDE REG.-Nr. 7780	14.01.2003 letzte Änderung 2017-11-23	VDE-Zertifikat; Gutachten mit Fertigungsüberwachung	VDE Prüf- und Zertifizierungs- institut
12	VDE-Zertifikat 40028822 VDE REG.-Nr. 9361	24.11.2009 letzte Änderung 2017-10-26	VDE-Zertifikat; Gutachten mit Fertigungsüberwachung	VDE Prüf- und Zertifizierungs- institut
13	VDE-Zertifikat 103842 VDE REG.-Nr. 6563	26.11.1997 letzte Änderung 2017-05-12	VDE-Zertifikat; Gutachten mit Fertigungsüberwachung	VDE Prüf- und Zertifizierungs- institut
14	VDE-Zertifikat 119117 VDE REG.-Nr. 7510	07.07.1999 letzte Änderung 2017-12-20	VDE-Zertifikat; Gutachten mit Fertigungsüberwachung	VDE Prüf- und Zertifizierungs- institut
15	VDE-Zertifikat 130131 VDE REG.-Nr. 7581	11.01.2001 letzte Änderung 2016-11-30	VDE-Zertifikat; Gutachten mit Fertigungsüberwachung	VDE Prüf- und Zertifizierungs- institut
16	VDE-Zertifikat 40032022 VDE REG.-Nr. 8512	02.03.2011 letzte Änderung 2016-12-22	VDE-Zertifikat; Gutachten mit Fertigungsüberwachung	VDE Prüf- und Zertifizierungs- institut
17	VDE-Zertifikat 40035809 VDE REG.-Nr. 8513	13.09.2012 letzte Änderung 2015-12-11	VDE-Zertifikat; Gutachten mit Fertigungsüberwachung	VDE Prüf- und Zertifizierungs- institut
18	VDE-Zertifikat 40032686 VDE REG.-Nr. 8447	07.06.2011 letzte Änderung 2018-09-24	VDE-Zertifikat; Gutachten mit Fertigungsüberwachung	VDE Prüf- und Zertifizierungs- institut



	Dokumentbezeichnung	Referenzdatum	Gegenstand	Aussteller/Prüfstelle
19	VDE-Zertifikat 127434 VDE REG.-Nr. 9803	09.03.2000 letzte Änderung 2016-07-25	VDE-Zertifikat; Gutachten mit Fertigungsüberwachung	VDE Prüf- und Zertifizierungs- institut
20	VDE-Zertifikat 40043928 VDE REG.-Nr. 8849	11.03.2016 letzte Änderung 2018-08-29	VDE-Zertifikat; Gutachten mit Fertigungsüberwachung	VDE Prüf- und Zertifizierungs- institut
21	VDE-Zertifikat 40022546 VDE REG.-Nr. 9593	30.10.2007 letzte Änderung 2017-07-03	VDE-Zertifikat; Gutachten mit Fertigungsüberwachung	VDE Prüf- und Zertifizierungs- institut
22	zusammenfassende Beurteilung 8117075212-10	24.07.2019	zusammenfassende Beurtei- lung zu P-1032 DMT DO	DMT-Prüfstelle für Brand- schutz, NRW 49

Dieses allgemeine bauaufsichtliche Prüfzeugnis wurde entsprechend den Beschlüssen des ABM Arbeitskreises 'Bauteile' beurteilt und erstellt. Die Ergebnisse sind in einer zusammenfassenden Beurteilung 8117075212-10 zu P-1032 DMT-DO vom 17.07.2019 dargestellt. Diese Beurteilung ist nicht veröffentlicht und bei der Prüfstelle hinterlegt.

### 2.2.2 Kennzeichnung

Jede Kabelanlage ist mit wie folgt beschrieben dauerhaft zu kennzeichnen. Ist eine Kennzeichnung der eigentlichen Kabelanlage nicht möglich, ist die Kennzeichnung so in der Nähe anzubringen, dass eine Zuordnung leicht fällt. Die Kennzeichnung soll mit einem Schild oder einem Aufkleber dauerhaft erfolgen.

Die Kennzeichnung muss folgende Angaben enthalten:

- Name des Unternehmers der die Kabelanlage errichtet hat
- Produktbezeichnung: Kabelanlage mit Abzweigdosen "WKE" der Günther Spelsberg GmbH + Co. KG zur Verwendung in Kabelanlagen mit integriertem Funktionserhalt
- Name des Herstellers der Kabelanlage
- Schriftzug: "Kabelanlage mit integriertem Funktionserhalt E...<sup>11</sup> entsprechend DIN 4102-12:1998-11"
- Prüfzeugnisnummer: „P-1032 DMT DO vom 12.09.2019“
- Schriftzug: „Inhaber des Prüfzeugnis: Günther Spelsberg GmbH + Co. KG“



<sup>11</sup> Angabe der tatsächlichen Funktionserhaltsklasse gemäß Tabelle 1

- Schriftzug: "Prüfstelle: DMT GmbH & Co. KG, Prüfstelle für Brandschutz"
- Herstellungsjahr/Chargenbezeichnung

Die Kennzeichnung darf nur erfolgen, wenn die Voraussetzungen nach Abschnitt 3 zum Übereinstimmungsnachweis erfüllt sind.

### **3 Übereinstimmungsnachweis**

Die diesem allgemeinen bauaufsichtlichen Prüfzeugnis aufgeführte Bauart bedarf des Nachweises der Übereinstimmung (Übereinstimmungsnachweis) nach den Vorgaben der VV TB NRW Ausgabe Juni 2019 Kapitel C1 Absatz 14 Satz 2 durch eine Übereinstimmungserklärung des Anwenders (Errichters).

Der Anwender, der die Kabelanlage mit integriertem Funktionserhalt herstellt, muss gegenüber dem Auftraggeber eine Übereinstimmungserklärung (Muster siehe Anlage 1) ausstellen, mit der er bescheinigt, dass die von ihm ausgeführte Kabelanlage mit integriertem Funktionserhalt den Bestimmungen dieses allgemeinen bauaufsichtlichen Prüfzeugnisses entspricht.

### **4 Bestimmungen für die Ausführung**

#### **4.1 Allgemeines**

- Der Bauherr/die von ihm beauftragten am Bau Beteiligten sind für die Standsicherheit und sichere Ausführung der Verwendung der Bauart, einschließlich aller Befestigungen verantwortlich. Die Standsicherheit oder die Ausführung der Befestigung des Bauprodukts waren nicht Bestandteil der diesem allgemeinen bauaufsichtlichen Prüfzeugnis zu Grunde liegenden Prüfungen.
- Das Bauprodukt darf nicht verwendet werden, soweit Anforderungen in Bezug auf die Entstehung toxischer Gase im Brandfall zu erfüllen sind.
- Es ist sicherzustellen, dass die Kabelanlage mit integriertem Funktionserhalt durch umgebende Bauteile im Brandfall für die ihrer Funktionserhaltsklasse entsprechenden Zeitdauer nicht negativ beeinträchtigt wird.
- Die Befestigungen der Kabeltragsysteme an Massivbauteilen sind mit für den Untergrund geeigneten Stahlspreizdübeln an der Massivdecke bzw. –wand zu befestigen. Dübel ohne brandschutztechnischen Eignungsnachweis müssen den Angaben gültiger allgemeiner bauaufsichtlicher Zulassungen des Deutschen Instituts für Bautech-





nik (DIBt), Berlin, entsprechen und darüber hinaus doppelt so tief wie im Zulassungsbescheid angegeben - mindestens jedoch 60 mm tief - eingebaut werden, sofern in der Zulassung nichts anderes ausgesagt wird. Die rechnerische Zugbelastung je Dübel darf 500 N nicht übersteigen (vgl. DIN 4102-4:1994-03, Abschnitt 8.5.7.5).

Alternativ dürfen Dübel verwendet werden, deren brandschutztechnische Eignung über die der Klassifizierung der Kabelanlage entsprechende Dauer mit einer allgemeinen bauaufsichtlichen Zulassung, einer europäischen technischen Zulassung oder einem allgemeinen bauaufsichtlichen Prüfzeugnis nachgewiesen ist. Sie sind entsprechend den Vorgaben in der allgemeinen bauaufsichtlichen Zulassung bzw. im allgemeinen bauaufsichtlichen Prüfzeugnis einzubauen.



#### **4.2 Kabelbauarten**

- Es dürfen nur Kabelbauarten entsprechend Tabelle 4 mit einer gültigen VDE-Approval bzw. Gutachten mit Fertigungsüberwachung verwendet werden, sofern die Verwendung gemäß Tabelle 1 vorgesehen ist.
- Das Kabel ist gemäß den VDE-Bestimmungen zu kennzeichnen.
- Es dürfen nur die folgenden Kabelbauarten verwendet werden. Dabei ist die Zuordnung gemäß Tabelle 1 zu beachten. Zum Zeitpunkt der Verwendung muss der genannte VDE-Nachweis (Gutachten mit Fertigungsüberwachung) vorliegen und gültig sein.

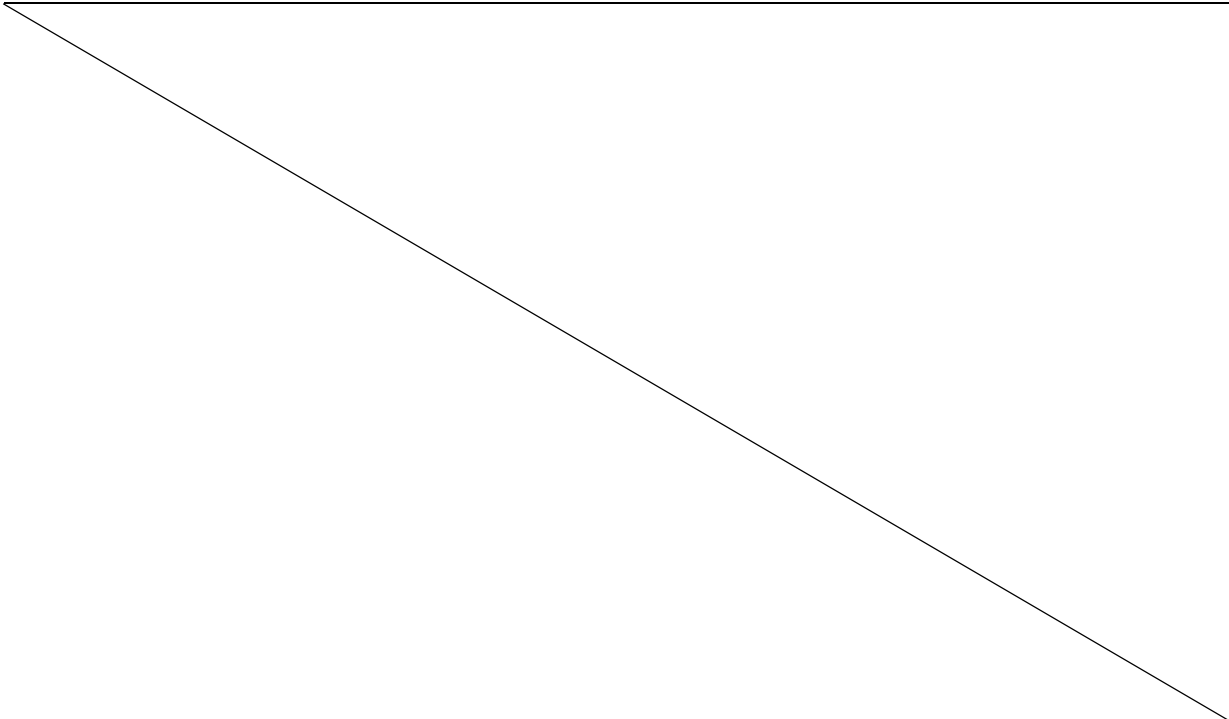


Tabelle 4: verwendbare Kabelbauarten

Hersteller	Bauart/Bezeichnung	VDE-Nachweis
DÄTWYLER Cabling Solutions AG Gotthardstr. 31 CH-6460 Altdorf Schweiz	Dätwyler Keram (N)HXH FE 180 E30-E60	7780
	Dätwyler Keram (N)HXH FE 180 E90	
	Dätwyler Keram (N)HXCH FE 180 E90	
	Dätwyler Keram JE-H(St)H...Bd FE180 E30-E90	9361
KABELWERK EUPEN AG Malmedyer Str. 9 BE-4700 Eupen Belgien	EUCASAFE (N)HXH FE 180/E30-E60	8512, 7581
	EUCASAFE (N)HXCH FE 180/E30	7581
	EUCASAFE (N)HXH FE 180/E90	8513
	EUCASAFE (N)HXCH FE 180/E90	
	EUCASAFE JE-H(St)H Bd FE 180/E30	7510
	EUCASAFE JE-H(St)H Bd FE 180/E90	6563
LEONI Studer AG Herrenmattenstr. 20 CH-4658 Däniken Schweiz	BETAFLAM (N)HXH FE180	9803
	BETAFLAM (N)HXCH FE 180	
	BETAFLAM (N)HXH FE180	8849
	BETAFLAM JE-H(St)H Bd FE 180/E30-E90	9593
	BETAFLAM JE-H(St)H Bd FE180/E30	8447

### 4.3 Abzweigdosen, Zubehör und nächstgelegene Befestigung

#### 4.3.1 Abzweigdosen

Die Abzweigdosen vom Fabrikat „Günther Spelsberg“ sind aus PC-FR (Polycarbonat – flame retardant) zu fertigen. Weitere konstruktive Einzelheiten zur Ausbildung der Abzweigdosen sind den Anlagen zu entnehmen.

##### 4.3.1.1 WKE 2

Die Kabelabzweigdose „WKE 2“ mit Einzelschellen zur Kabelbefestigung weist folgende Eigenschaften auf:

- Die Abzweigdose Typ „WKE 2“ entspricht der Zeichnung (siehe Anlage).
- Im Inneren der Abzweigdose sind die elektrischen Verbindungen mit Klemmen gemäß Abschnitt 4.3.2 herzustellen.
- Die Kabelführung mit der Abzweigdose am nächsten gelegener Befestigung durch eine Einzelschelle (gemäß Abschnitt 4.3.4) erfolgt im nominellen Abstand von



120 mm, 130 mm bzw. 150 mm (entsprechend Sternchen-Kennzeichnung in dritter Spalte von Tabelle 1 bzw. Tabelle 2) zur Abzweigdose.

- Die Befestigung der Abzweigdose im Untergrund erfolgt mit einem zugelassenen Befestigungsmittel (Nenn-Durchmesser  $\geq 6\text{mm}$ ) gemäß Abschnitt 4.1.
- Kabelverschraubungen gemäß Abschnitt 4.3.3 werden verwendet.
- Durch die Einzelschelle und die Kabelverschraubung darf je nur ein Kabel geführt werden.

#### 4.3.1.2 WKE 4

Die Kabelabzweigdose „WKE 4“ mit Einzelschellen zur Kabelbefestigung weist folgende Eigenschaften auf:

- Die Abzweigdose Typ „WKE 4“ entspricht der Zeichnung (siehe Anlage).
- Im Inneren der Abzweigdose sind die elektrischen Verbindungen mit Klemmen gemäß Abschnitt 4.3.2 herzustellen.
- Die Kabelführung mit der Abzweigdose am nächsten gelegener Befestigung durch eine Einzelschelle (gemäß Abschnitt 4.3.4) erfolgt im nominellen Abstand von 120 mm, 130 mm bzw. 150 mm (entsprechend Sternchen-Kennzeichnung in dritter Spalte von Tabelle 1 bzw. Tabelle 2) zur Abzweigdose.
- Die Befestigung der Abzweigdose im Untergrund erfolgt mit einem zugelassenen Befestigungsmittel (Nenn-Durchmesser  $\geq 6\text{mm}$ ) gemäß Abschnitt 4.1.
- Kabelverschraubungen gemäß Abschnitt 4.3.3 werden verwendet.
- Durch die Einzelschelle und die Kabelverschraubung darf je nur ein Kabel geführt werden.

Weitere konstruktive Einzelheiten zur Ausbildung der Abzweigdosen sind den Anlagen zu entnehmen.

#### 4.3.1.3 WKE 6

Die Kabelabzweigdose „WKE 6“ mit Einzelschellen zur Kabelbefestigung weist folgende Eigenschaften auf:

- Die Abzweigdose Typ „WKE 6“ entspricht der Zeichnung (siehe Anlage).
- Im Inneren der Abzweigdose sind die elektrischen Verbindungen mit Klemmen gemäß Abschnitt 4.3.2 herzustellen.



- Die Kabelführung mit der Abzweigdose am nächsten gelegener Befestigung durch eine Einzelschelle (gemäß Abschnitt 4.3.4) erfolgt im nominellen Abstand von 120 mm, 130 mm bzw. 150 mm (entsprechend Sternchen-Kennzeichnung in dritter Spalte von Tabelle 1 bzw. Tabelle 2) zur Abzweigdose.
- Die Befestigung der Abzweigdose im Untergrund erfolgt mit einem zugelassenen Befestigungsmittel (Nenn-Durchmesser  $\geq 6\text{mm}$ ) gemäß Abschnitt 4.1.
- Kabelverschraubungen gemäß Abschnitt 4.3.3 werden verwendet.
- Durch die Einzelschelle und die Kabelverschraubung darf je nur ein Kabel geführt werden.

Weitere konstruktive Einzelheiten zur Ausbildung der Abzweigdosen sind den Anlagen zu entnehmen.

#### **4.3.2 Kabelklemmen**

Die Auswahl der Kabelklemmen muss entsprechend des Aderquerschnitts erfolgen und für diesen geeignet sein. Es kommen die folgenden Kabelklemmen (siehe auch Zeichnungen gemäß Anlage) in Betracht:

- Fabrikat Spelsberg Keramik-Einzelklemme 6 mm<sup>2</sup>
- Fabrikat Spelsberg Keramik-Einzelklemme 10 mm<sup>2</sup>
- Fabrikat Spelsberg Keramik-Einzelklemme 16 mm<sup>2</sup>
- Fabrikat Spelsberg Keramik-Doppelklemme 6 mm<sup>2</sup>
- Fabrikat Spelsberg Keramik-Doppelklemme 10 mm<sup>2</sup>
- Fabrikat Spelsberg Keramik-Doppelklemme 16 mm<sup>2</sup>

Die Klemmgehäuse sind aus einem keramischen Werkstoff Steatite MRP 6 zu fertigen. Der Buchsenklemmkörper ist aus Kupfermaterial zu fertigen. Weitere konstruktive Einzelheiten zur Ausbildung der Kabelklemmen sind den Anlagen zu entnehmen.

#### **4.3.3 Kabeldurchführung**

Es können wahlweise Kabelverschraubungen oder Membrandurchführungen verwendet werden. Die Durchführungen müssen 4.3.3.1 oder 4.3.3.2 entsprechen.



#### **4.3.3.1 Kabelverschraubung**

Die Kabelverschraubungen sind aus Polyamid zu fertigen. Es kommen folgende Kabelverschraubungen in Betracht:

- Fabrikat Spelsberg Typ M20
- Fabrikat Spelsberg Typ M25
- Fabrikat Spelsberg Typ M32
- Fabrikat Spelsberg Typ M40

Weitere konstruktive Einzelheiten zur Ausbildung der Kabelverschraubungen sind den Anlagen zu entnehmen.



#### **4.3.3.2 Membrandurchführung**

Die Membrandurchführungen sind aus thermoplastischem Elastomer (TPE) zu fertigen. Es kommen folgende Membrandurchführungen in Betracht:

- Fabrikat Spelsberg Typ Doppelmembranstutzen M16
- Fabrikat Spelsberg Typ Doppelmembranstutzen M20
- Fabrikat Spelsberg Typ Doppelmembranstutzen M25
- Fabrikat Spelsberg Typ Doppelmembranstutzen M32
- Fabrikat Spelsberg Typ Doppelmembranstutzen 4-fach DMS-M32
- Fabrikat Spelsberg Typ Doppelmembranstutzen M40
- Fabrikat Spelsberg Typ Doppelmembranstutzen 4-fach DMS-M40

Weitere konstruktive Einzelheiten zur Ausbildung der Membrandurchführungen sind den Anlagen zu entnehmen.

#### **4.3.4 nächstgelegene Befestigung durch Einzelschelle**

Die Kabelführung muss mit Einzelschellen Fabrikat OBO Typ 732 oder gleichwertig erfolgen. Die Einzelschellen sind aus Stahl zu fertigen.

Der nominelle Anwendungsbereich der Einzelschelle muss dem Durchmesser des Kabels entsprechen. Die Befestigung der Einzelschelle im Untergrund muss mit einem zugelassenen Befestigungsmittel (Nenn-Durchmesser  $\geq 6\text{mm}$ ) gemäß Abschnitt 4.1 erfolgen.

Weitere konstruktive Einzelheiten zur Ausbildung der Einzelschellen sind den Anlagen zu entnehmen.

## **5 Unterhalt und Wartung des Bauprodukts**

- Das Bauprodukt darf in der Anwendung keiner weitergehenden oder zweckfremden Beanspruchung ausgesetzt sein. Der Hersteller hat in seinen Begleitdokumenten die bestimmungsgemäße Nutzung zu beschreiben, die eine negative Beeinflussung der Eigenschaften des Bauprodukts nicht besorgen lässt.
- Das Bauprodukt darf in der Anwendung keiner Wirkung aggressiver/scharfer Chemikalien/Reinigungsmittel ausgesetzt sein. Der Hersteller hat in seinen Begleitdokumenten solche Reinigungsmethoden und –mittel anzugeben, deren Anwendung die Eigenschaften des Bauprodukts nicht negativ beeinflussen.
- Ist die wesentliche Verschlechterung der Eigenschaften des Bauprodukts über die Zeit nicht auszuschließen, ist durch den Hersteller eine maximale Lebensdauer des Bauprodukts anzugeben.
- Bei jeder Ausführung der Kabelanlage mit integriertem Funktionserhalt hat der Anwender den Auftraggeber darauf hinzuweisen, dass die Brandschutzwirkung der Kabelanlage mit integriertem Funktionserhalt auf Dauer nur sichergestellt ist, wenn die Kabelanlage, d. h. die Kabelbauarten und die Kabeltragekonstruktion, stets in ordnungsgemäßem Zustand gehalten und nach evtl. Nachbelegung mit Kabeln der bestimmungsgemäße Zustand der Kabelanlage mit integriertem Funktionserhalt wieder hergestellt wird.

## **6 Rechtsgrundlage**

Dieses allgemeine bauaufsichtliche Prüfzeugnis wird aufgrund des § 17 Absatz 3 in Verbindung mit § 22 Absatz 2 der Bauordnung für das Land Nordrhein-Westfalen (BauO NRW) vom 15. Dezember 2016 in Verbindung mit der VV TB NRW laufende Nummer C4.9 Ausgabe Juni 2019 erteilt. In den Landesbauordnungen der übrigen Bundesländer sind § 19 Absatz 2 Satz 2 in Verbindung mit § 18 Absatz 7 der Musterbauordnung (MBO), in der Fassung vom November 2002, zuletzt geändert durch Beschluss der Bauministerkonferenz vom Mai 2016, entsprechende Rechtsgrundlagen enthalten, welche auch die Anerkennung von allgemeinen bauaufsichtlichen Prüfzeugnissen der Prüfstellen anderer Länder regeln.

## **7 Rechtsbehelfsbelehrung**

Gegen diesen Bescheid kann innerhalb eines Monats nach seiner Bekanntgabe Klage erhoben werden. Die Klage ist schriftlich oder zur Niederschrift beim Verwaltungsgericht Gelsenkirchen, Bahnhofsvorplatz 3, 45879 Gelsenkirchen, zu erheben.

## DMT GmbH & Co. KG

Anlagen- und Produktsicherheit – Prüfstelle für Brandschutz  
Allgemeines bauaufsichtliches Prüfzeugnis  
P-1032 DMT DO vom 12.09.2019



Die Klage kann auch in elektronischer Form nach Maßgabe der Verordnung über den elektronischen Rechtsverkehr bei den Verwaltungsgerichten und Finanzgerichten im Lande Nordrhein-Westfalen -ERVVO VG/FG- vom 7. November 2012 (GVNRW.2012 S. 548) eingereicht werden. In diesem Fall muss das elektronische Dokument mit einer qualifizierten Signatur nach § 2 Nr. 3 des Signaturgesetzes vom 16. Mai 2001 (BGBl. I S. 876) in der jeweils geltenden Fassung versehen sein und an die elektronische Poststelle des Gerichts übermittelt werden.

Hinweis: Bei Verwendung der elektronischen Form sind besondere technische Rahmenbedingungen zu beachten. Die besonderen technischen Voraussetzungen sind unter [www.egvp.de](http://www.egvp.de) aufgeführt.

Diese Ausfertigung des vorliegenden Dokuments ersetzt die ursprüngliche Ausfertigung vom 12.09.2019, welche hiermit mit Wirkung zum heutigen Tag ungültig wird und durch die vorliegende Fassung ersetzt wird. Dortmund, 06.10.2020

*Niederberghaus*

Dipl.-Ing. (FH) Nadine Niederberghaus  
(stellvertretende Leiterin der Prüfstelle)



*Simon Ludäscher*

Ludäscher, M.Sc.  
(Sachbearbeiter)

## ÜBEREINSTIMMUNGSERKLÄRUNG

Name und Anschrift des Unternehmers, der die Kabelanlage mit integriertem Funktionserhalt erstellt hat:

.....\*

Baustelle/Gebäude/Objekt/Vorhaben:

.....\*

Datum der Herstellung:

.....\*

Geforderte Funktionserhaltsklasse der Kabelanlage(n) mit integriertem Funktionserhalt:

E.....\* nach DIN 4102-12:1998-11

Hiermit wird bestätigt, dass die Kabelanlage(n) mit integriertem Funktionserhalt der oben genannten Funktionserhaltsklasse hinsichtlich aller Einzelheiten fachgerecht und unter Einhaltung aller Bestimmungen des allgemeinen bauaufsichtlichen Prüfzeugnisses Nr. P-1032 DMT DO der DMT GmbH & Co. KG, Prüfstelle für Brandschutz, Dortmund, vom 12.09.2019 hergestellt und eingebaut wurde(n).

Für die nicht vom Unterzeichner selbst hergestellten Bauprodukte oder Einzelteile (z. B. Kabelbauarten) wird dies hiermit ebenfalls bestätigt aufgrund [der vorhandenen Kennzeichnung der Teile entsprechend den Bestimmungen des allgemeinen bauaufsichtlichen Prüfzeugnisses/eigener Kontrollen/entsprechender schriftlicher Bestätigungen der Hersteller der Bauprodukte oder Teile, die der Unterzeichner zu seinen Akten genommen hat]\*\*.

\_\_\_\_\_  
Ort, Datum

\_\_\_\_\_  
Stempel und Unterschrift

(Diese Bescheinigung ist dem Bauherren zur Weitergabe  
an die zuständige Bauaufsichtsbehörde auszuhändigen!)

\*)vom Unterzeichner auszufüllen \*\*) nichtzutreffendes streichen

Kabelanlage mit integriertem Funktionserhalt: Abzweigdosen "WKE"  
der Günther Spelsberg GmbH + Co. KG zur Verwendung in Kabel-  
anlagen mit integriertem Funktionserhalt

Muster einer Übereinstimmungserklärung

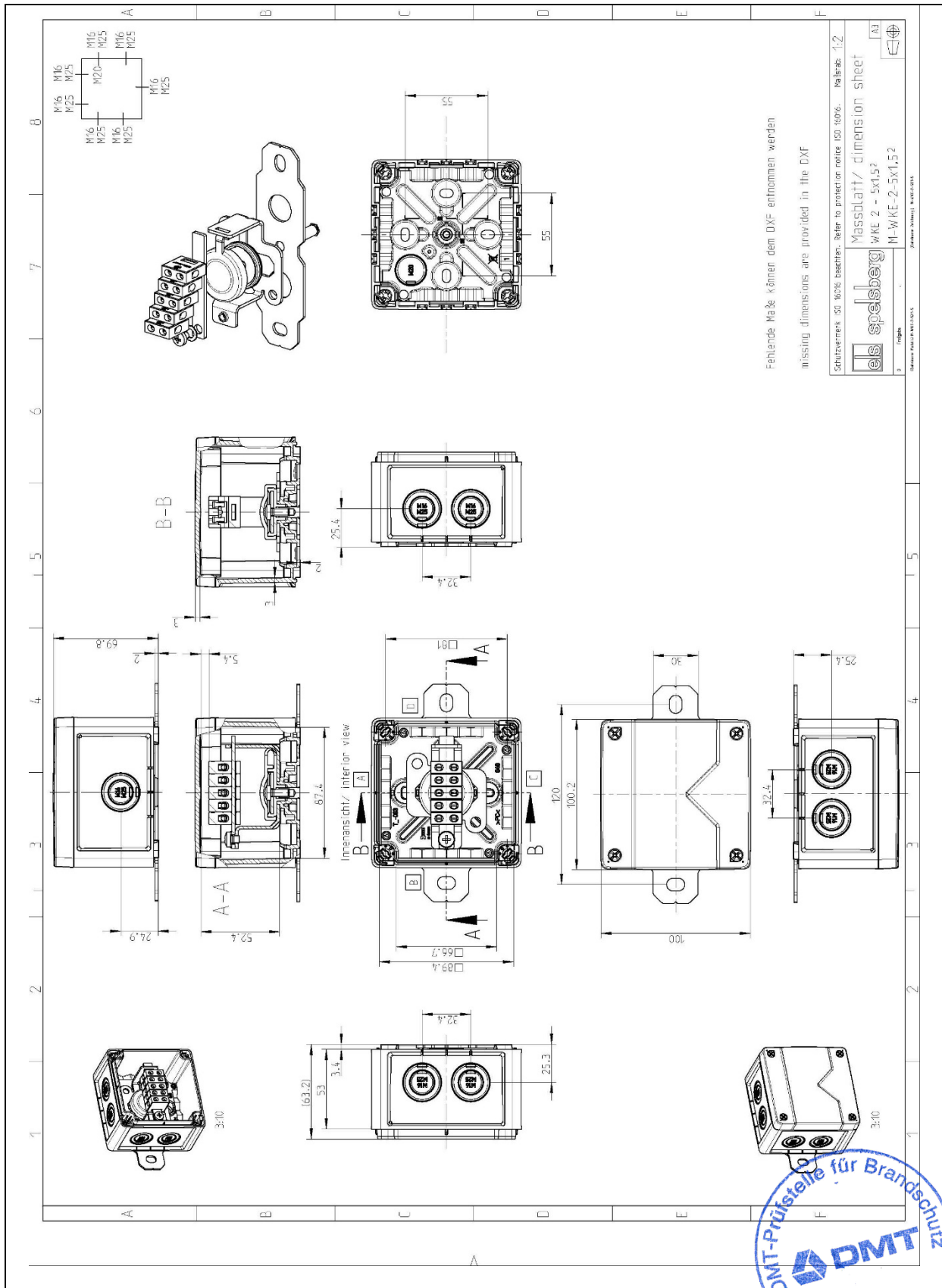


Anlage 1



zum Allgemeinen bauaufsichtlichen Prüf-  
zeugnis P-1032 DMT DO vom 12.09.2019





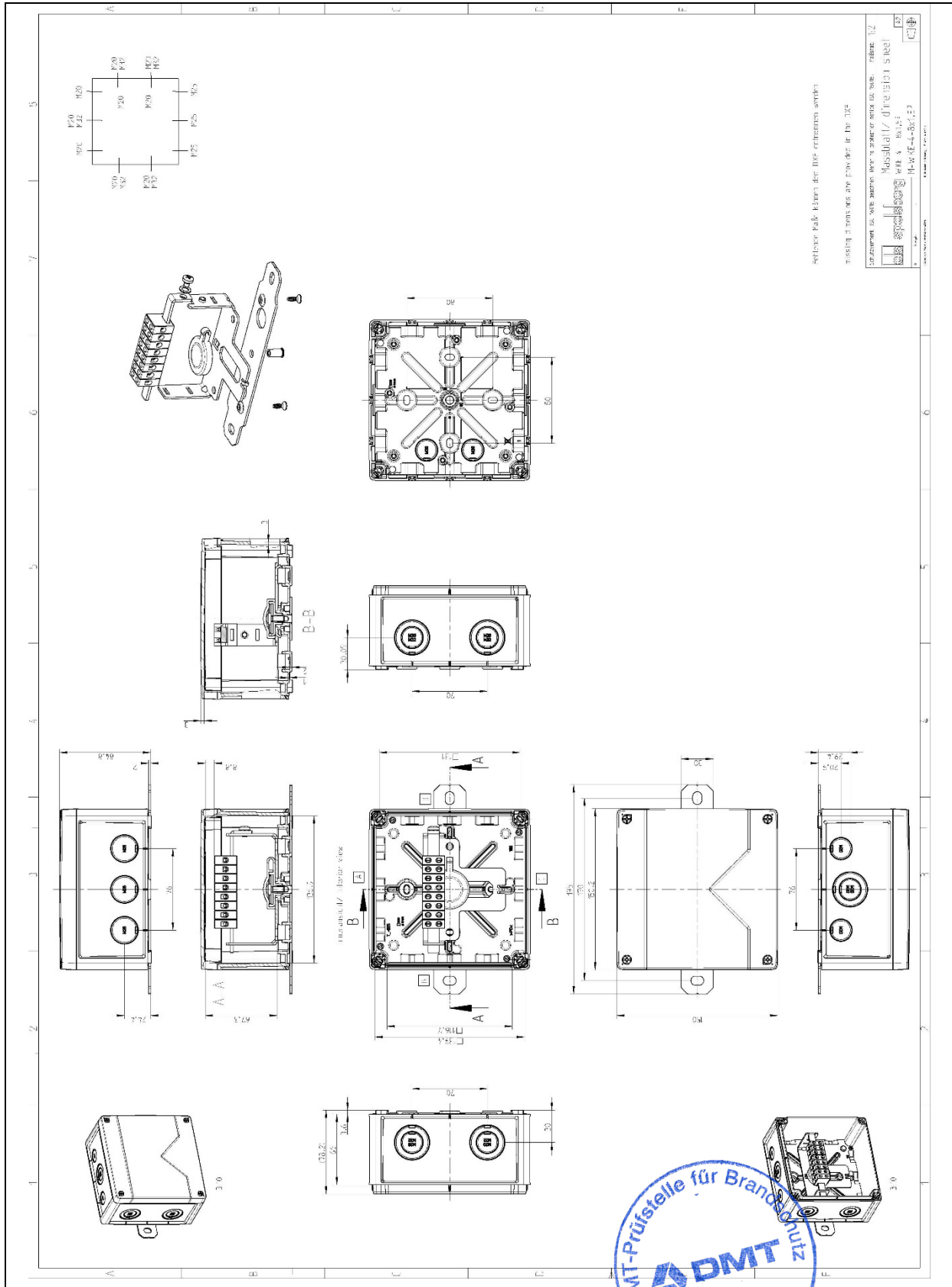
Kabelanlage mit integriertem Funktionserhalt: Abzweigdosen "WKE" der Günther Spelsberg GmbH + Co. KG zur Verwendung in Kabelanlagen mit integriertem Funktionserhalt

WKE 2:  
Zeichnung der Abzweigdose



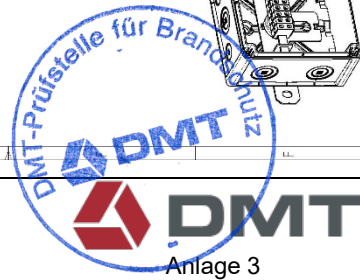
Anlage 2

zum Allgemeinen bauaufsichtlichen  
Prüfzeugnis P-1032 DMT DO  
vom 12.09.2019



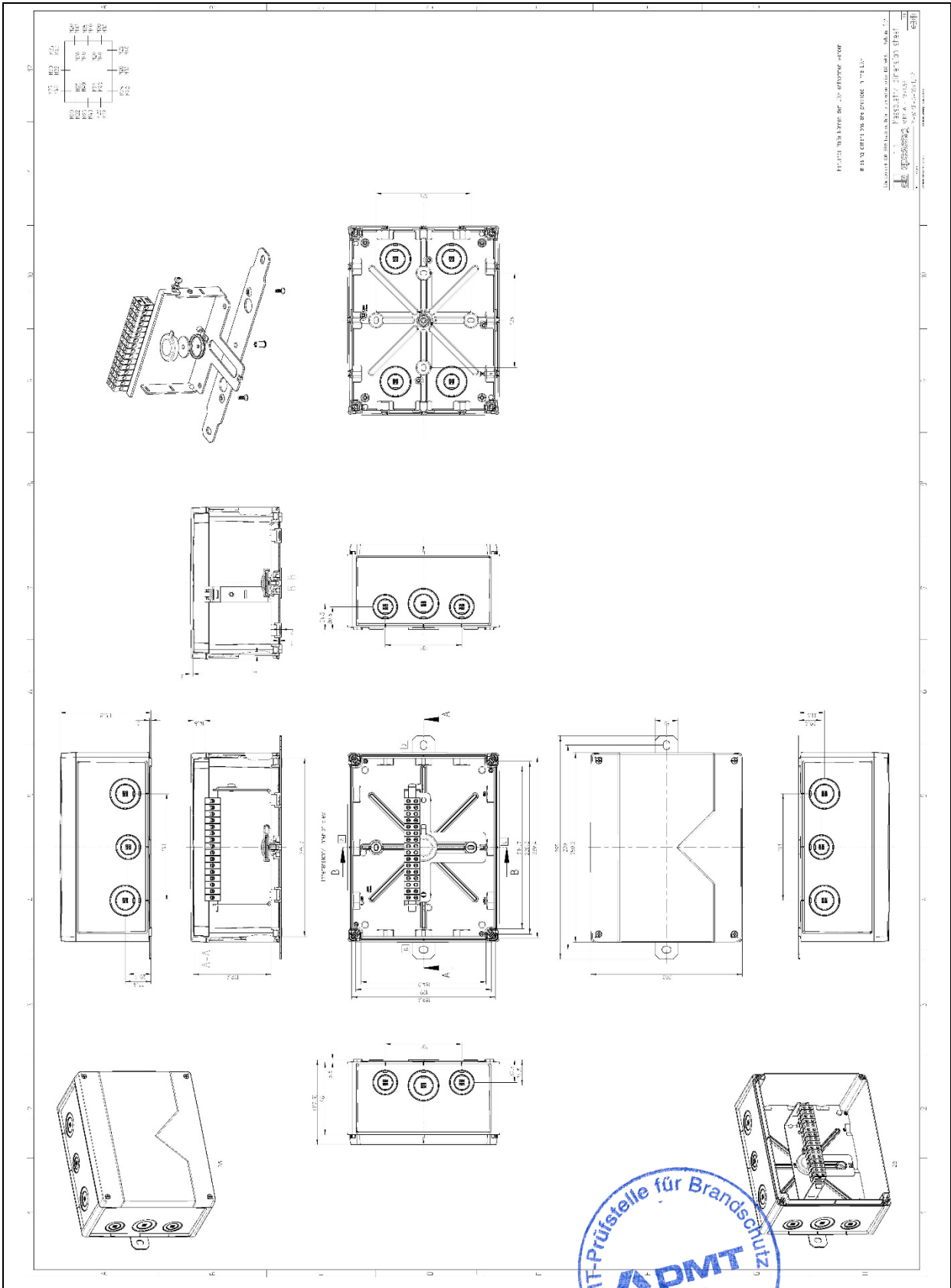
Kabelanlage mit integriertem Funktionserhalt: Abzweigdosen "WKE" der Günther Spelsberg GmbH + Co. KG zur Verwendung in Kabelanlagen mit integriertem Funktionserhalt

WKE 4:  
Zeichnung der Abzweigdose



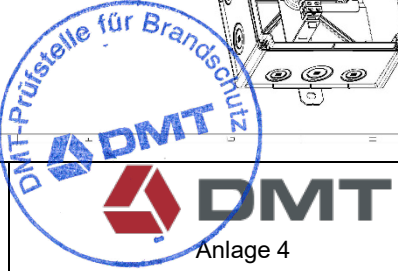
Anlage 3

zum Allgemeinen bauaufsichtlichen  
Prüfzeugnis P-1032 DMT DO  
vom 12.09.2019

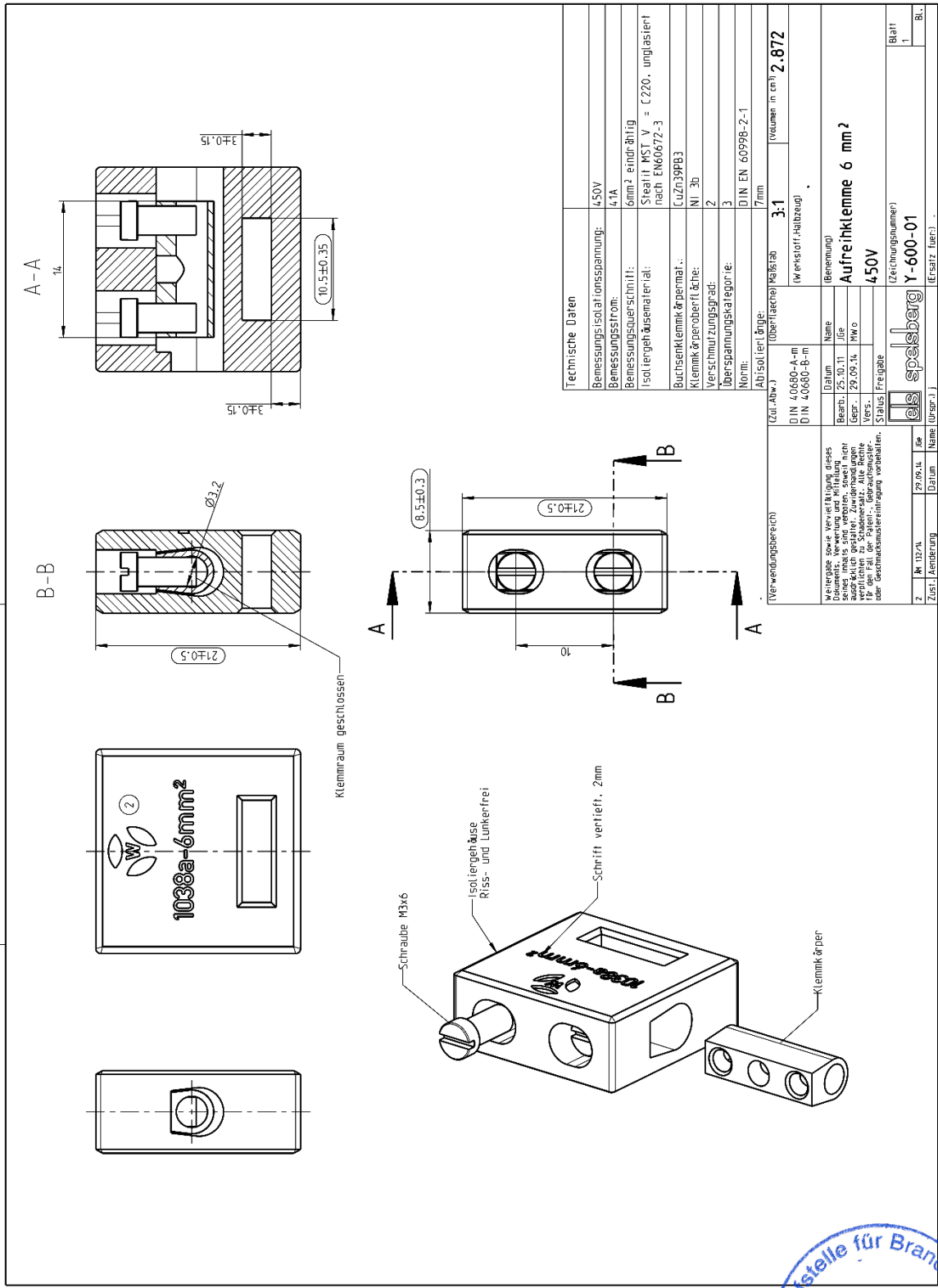


Kabelanlage mit integriertem Funktionserhalt: Abzweigdose "WKE" der Günther Spelsberg GmbH + Co. KG zur Verwendung in Kabelanlagen mit integriertem Funktionserhalt

WKE 6:  
Zeichnung der Abzweigdose



zum Allgemeinen bauaufsichtlichen  
Prüfzeugnis P-1032 DMT DO  
vom 12.09.2019



Technische Daten	
Bemessungsisolationsspannung:	450V
Bemessungsstrom:	41A
Bemessungsquerschnitt:	6mm <sup>2</sup> eindröhlig
Isoliergehäusematerial:	Styrolit MST V = C220, unglasfaserlastet nach EN60672-3
Buchsenklemmkörpermaterial:	CuZn39PB3
Klemmkörperoberfläche:	NI 3b
Verschmutzungsgrad:	2
Überspannungskategorie:	3
Norm:	DIN EN 60998-2-1
Abisolierlänge:	7mm
(Zul.-Abw.) Überflächenschicht:	3:1
(Verwendungsbereich) DIN 40680-A-m	(Werkstoff-Halbzeug)
DIN 40680-B-m	
Name	(Benennung)
Datum	
Bearb.: 25.10.11	Jlle
Gepr.: 29.09.14	RW0
Vers.	
Status	Freigabe
Blatt 1	

Y-600-01 (Zeichnungsnummer)	
Ersatz (Urspr.)	
Nr. 1127/4	Datum 29.09.14
Zust. Änderung	



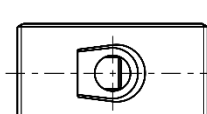
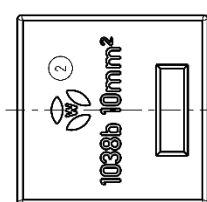
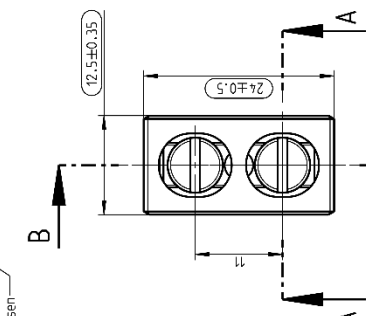
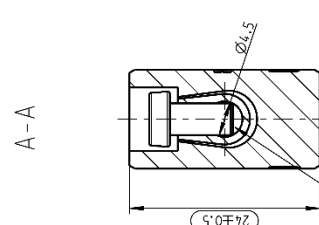
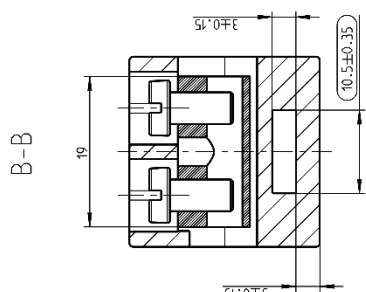
Kabelanlage mit integriertem Funktionserhalt: Abzweigdosen "WKE" der Günther Spelsberg GmbH + Co. KG zur Verwendung in Kabelanlagen mit integriertem Funktionserhalt

Einzelklemme 6 mm<sup>2</sup>:  
Zeichnung der Einzelklemme 6 mm<sup>2</sup>

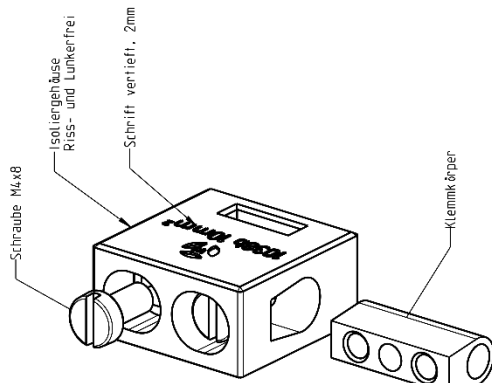


Anlage 5

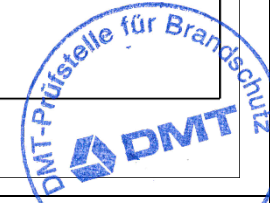
zum Allgemeinen bauaufsichtlichen Prüfzeugnis P-1032 DMT DO vom 12.09.2019



Klemmraum geschlossen



Technische Daten	
Bemessungsisolationsspannung:	450V
Bemessungsstrom:	57V
Bemessungsquerschnitt:	10mm² einadrig
Isoliergehäusematerial:	Styrolit MST, V = C220, unglasert nach EN60672-3
Buchsenklemmkörpermat.::	(LuZn)39Pb3
Klemmkörperberittliche:	NI 3b
Verschmutzungsgrad:	2
Überspannungskategorie:	3
Norm:	DIN EN 60998-2-1
Abisolierlänge:	10mm ②
(Zul. Abw.) Überflächengestalt:	2:1
(Verwendungsbereich) Werkstoff-Halbzeug:	
DIN 40680-A-m	
DIN 40680-A-m	
Name	(Benennung)
Datum	
Bearb.: 25.10.11	Jlle
Gepr.: 29.09.14	RW 0
Vers.	
Status	Freigabe
Wichtigste sowie Verwendungsbedingungen dieses Bauteils sind in der Zeichnung, soweit nicht ausdrücklich gesätet, zu berücksichtigen. Änderungen sind nur durch Freigabe für den Fall der Patente-, Gebrauchsmuster- oder Geschäftsmodellrechte vorbehalten. Status Freigabe	
Z	1127/4
Zust./Änderung	29.09.14
Name (Urspr.)	
Name	
Datum	
Blatt 1	
Bl.	



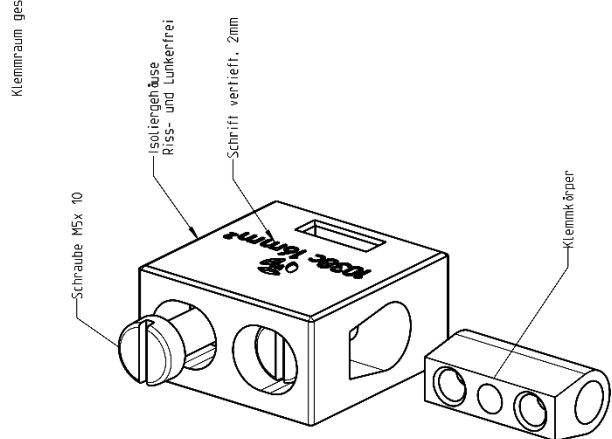
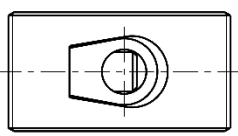
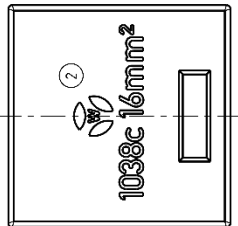
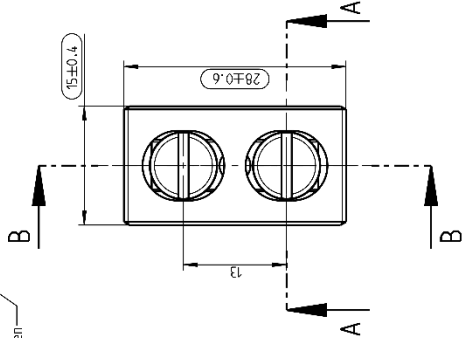
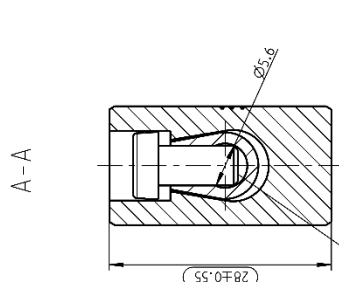
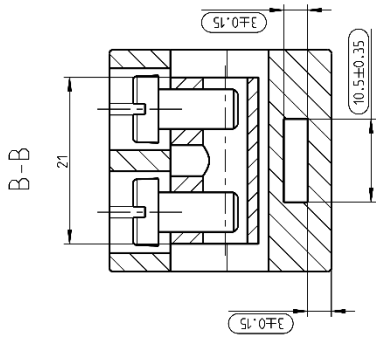
Kabelanlage mit integriertem Funktionserhalt: Abzweigdosen "WKE" der Günther Spelsberg GmbH + Co. KG zur Verwendung in Kabelanlagen mit integriertem Funktionserhalt

Einzelklemme 10 mm²:  
Zeichnung der Einzelklemme 10 mm²



zum Allgemeinen bauaufsichtlichen Prüfzeugnis P-1032 DMT DO vom 12.09.2019

Dateiname: Zeichnung/AUFREIHKLEMM-WKE-000M



Technische Daten	
Bemessungsisolationsspannung:	450V
Bemessungsstrom:	76A
Bemessungsquerschnitt:	16mm² einadrähig
Isoliergehäusematerial:	Styrolit MST, V = C220, unglasert nach EN60672-3
Buchsenklemmkörpermaterial:	LuZn39Pb3
Klemmkörperoberfläche:	Ni 3b
Verschmutzungsgrad:	2
Überspannungskategorie:	3
Norm:	DIN EN 60998-2-1
Abisolierlänge:	10mm
(Zul. Abw.) Überflächengestalt:	2:1
(Verwendungsbereich) DIN 40680-A-m	(Werkstoff-Halbzeug)
DIN 40680-B-m	
Name	(Benennung)
Datum	
Bearb.: 25.10.11	Jlle
Gepr.: 29.09.14	Rw o
Vers.	
Status	Freigabe
Aufreihklemme 16 mm²	
450V	
(Zeichnungsnummer)	
Y-602-01	
Blatt	
1	
Bl.	
1	

Zust.	Nr.	Datum	Name	Urspr.
2	1127/4	29.09.14		

Wichtig: Die Verfertigung dieses Produktes ist nur zulässig, wenn die entsprechenden Zulassungen für den Fall der Patent-, Gebrauchsmuster- oder Geschmacksmusterrechte vorliegen. Status Freigabe

Copyright: spsberg (Y-602-01) (Ersatz: Uer.) (Dateiname: Zeichnung\_AUFREIHKLEMME-WKE-160MM)

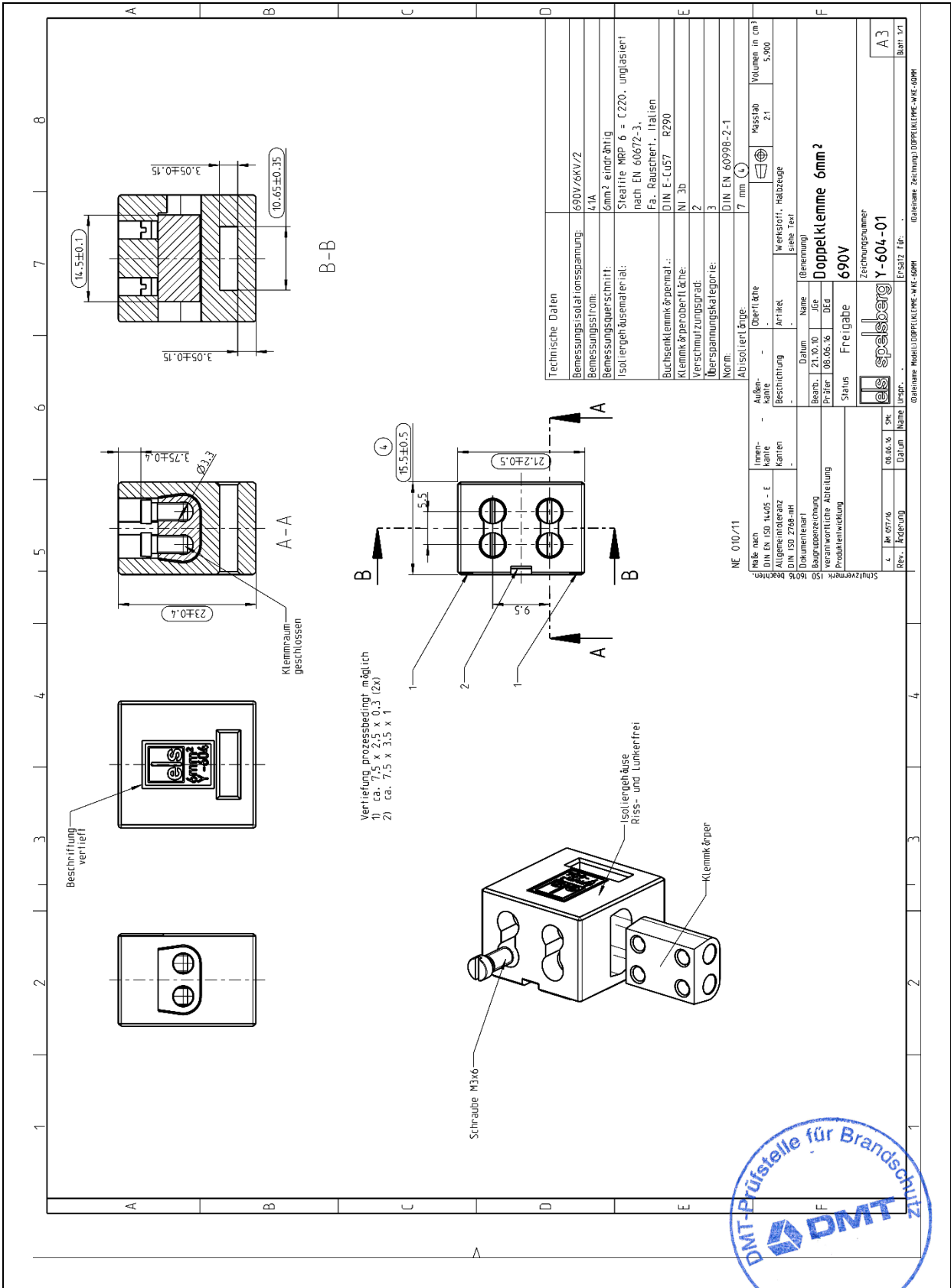
Kabelanlage mit integriertem Funktionserhalt: Abzweigdosen "WKE" der Günther Spelsberg GmbH + Co. KG zur Verwendung in Kabelanlagen mit integriertem Funktionserhalt

Einzelklemme 16 mm²:  
Zeichnung der Einzelklemme 16 mm²



zum Allgemeinen bauaufsichtlichen Prüfzeugnis P-1032 DMT DO vom 12.09.2019





Technische Daten	
Bemessungsisolationsspannung:	690V/6kV/2
Bemessungsstrom:	4/1A
Bemessungsquerschnitt:	6mm <sup>2</sup> einpolig
Isoliergehäusematerial:	Stearite MRP 6 = C220, unglasfaserarmiert nach EN 60672-3, Fa. Rauscherl., Italien
Buchsenklemmkörpermaterial:	DIN E-CUS7 R290
Klemmkörperoberfläche:	Ni 3b
Verschmutzungsgrad:	2
Überspannungskategorie:	3
Norm:	DIN EN 60998-2-1
Abisolierlänge:	7 mm (4)

Menge	keine	Abteil	keine	Werkstoff	Halbzeuge	Volumen in cm <sup>3</sup>	5.900
Bestrichung	keine	Artikel	keine	Werkstoff	siehe Text		
Datum	21.10.10	Name	Freigabe				
Prüfer	08.06.16	Titel	Doppelklemme 6mm <sup>2</sup>				
Status	Freigabe	Zeichnungsnummer	690V				
Rev.	08.06.16	SW	Y-604-01				
Datum	08.06.16	Name	Y-604-01				
Rev.	08.06.16	Name	Y-604-01				
Datum	08.06.16	Name	Y-604-01				
Rev.	08.06.16	Name	Y-604-01				

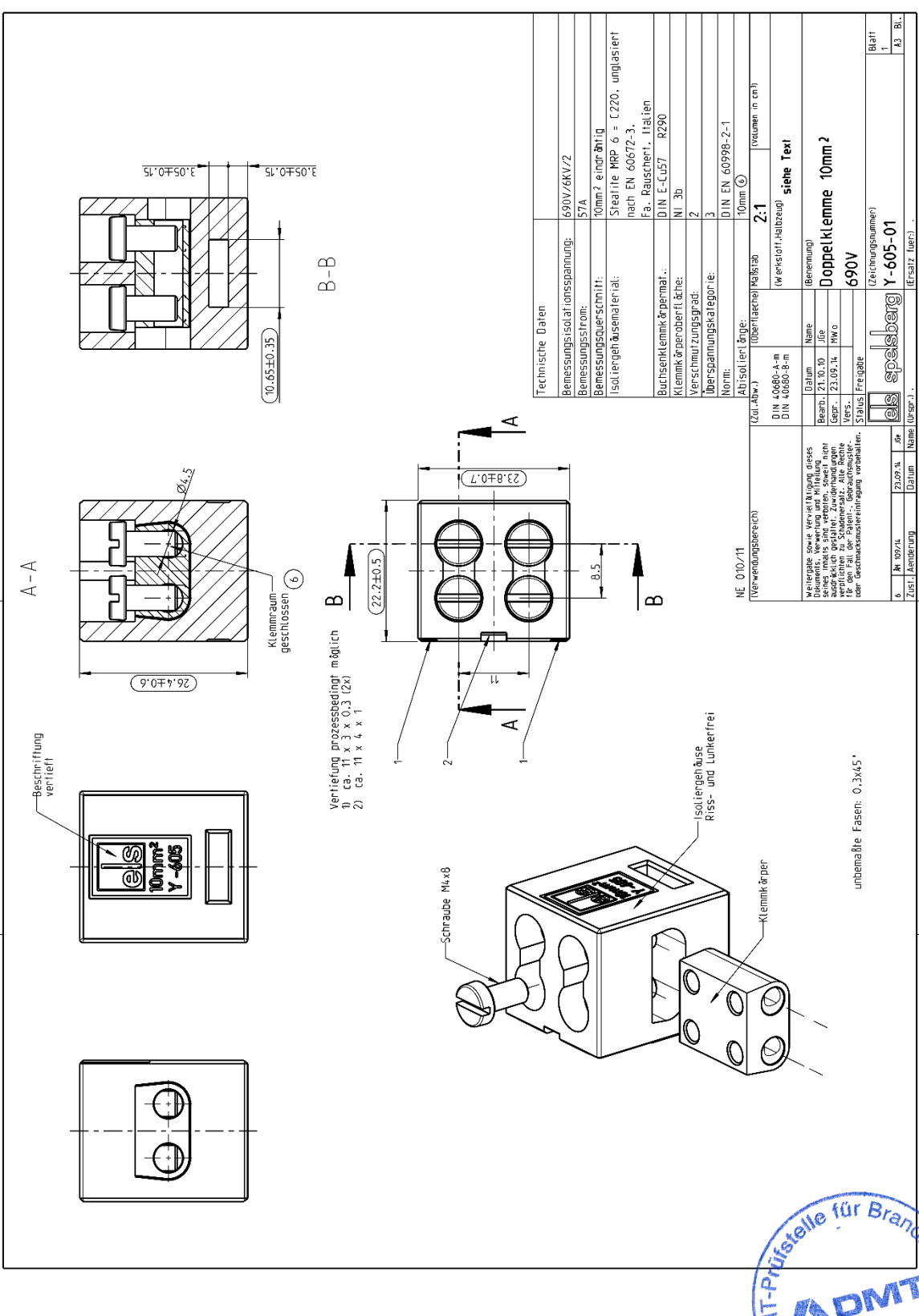
Kabelanlage mit integriertem Funktionserhalt: Abzweigdosen "WKE" der Günther Spelsberg GmbH + Co. KG zur Verwendung in Kabelanlagen mit integriertem Funktionserhalt

Doppelklemme 6 mm<sup>2</sup>:  
Zeichnung der Doppelklemme 6 mm<sup>2</sup>



Anlage 8

zum Allgemeinen bauaufsichtlichen Prüfzeugnis P-1032 DMT DO vom 12.09.2019



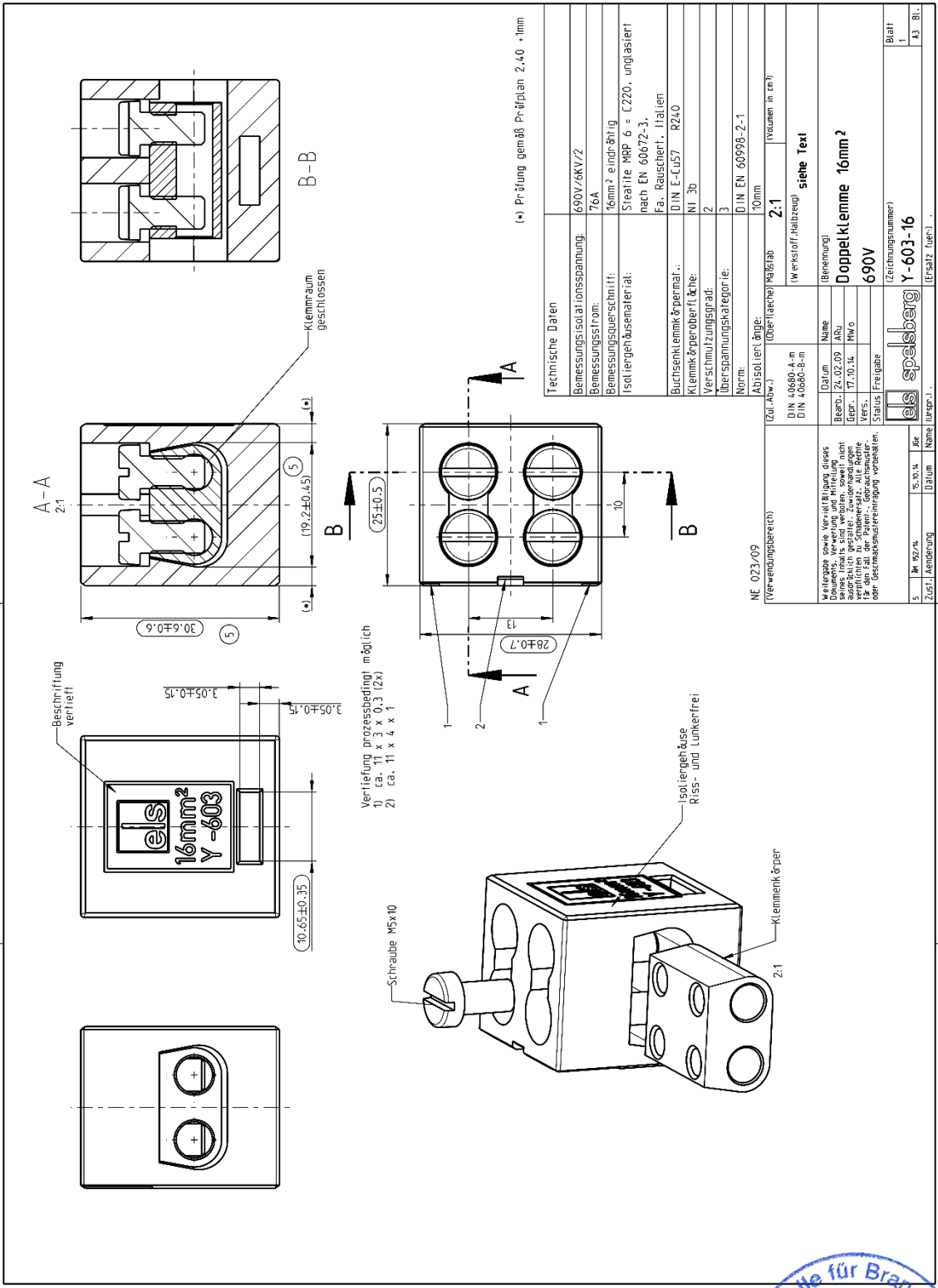
Kabelanlage mit integriertem Funktionserhalt: Abzweigdosen "WKE" der Günther Spelsberg GmbH + Co. KG zur Verwendung in Kabelanlagen mit integriertem Funktionserhalt

Doppelklemme 10 mm²:  
 Zeichnung der Doppelklemme 10 mm²



zum Allgemeinen bauaufsichtlichen Prüfzeugnis P-1032 DMT DO vom 12.09.2019





(\*) Prüfung gemäß Prüfplan 2.40 -1mm

Technische Daten	
Bemessungsisolationsspannung:	690V/6kV/2
Bemessungsstrom:	76A
Bemessungsquerschnitt:	16mm <sup>2</sup> einadrähig
Isoliergehäusematerial:	Styrolite MPP $\rho = C220$ , unglasfaser nach EN 60672-3.
Buchsenklemmkörpermaterial:	Fa. Rauscherl., Italien
Klemmkörperoberfläche:	DIN E-Cu57 R240
Verstärkungsgrad:	NI 3b
Überspannungskategorie:	2
Norm:	DIN EN 60998-2-1
Absolütmaß:	10mm
(Zul. Abw.):	(Oberfläche) Maßstab 2:1 (Innen in cm)

NE 023/09 (Verwendbare ch)		NE 023/09 (Verwendbare ch)	
DIN 40680-A m	DIN 40680-B m	Datum	Name
Weitere eine Verfertigung dieses Dokuments, Vervielfältigung und Verbreitung sind ohne schriftliche Genehmigung der Günther Spelsberg GmbH + Co. KG. Alle Rechte vorbehalten. Die Rechte an den Zeichnungen sind Eigentum der Günther Spelsberg GmbH + Co. KG. Die Rechte an den Zeichnungen sind Eigentum der Günther Spelsberg GmbH + Co. KG.		Bezieh.	24.02.09 ARU
		Gepr.	17.10.14 MKG
		Stabst.	Freigabe
		<b>Spelsberg</b>	
		Y-603-16	
		690V	
		(Zeichnungsnummer)	
		Y-603-16	
		(Ersatz: über...)	
		Blatt 1	
		43. Bl.	

Gütername: Modell: DOPPELKLEMME-WKE-690M (Darstellung: Zeichnung) DOPPELKLEMME-WKE-690M

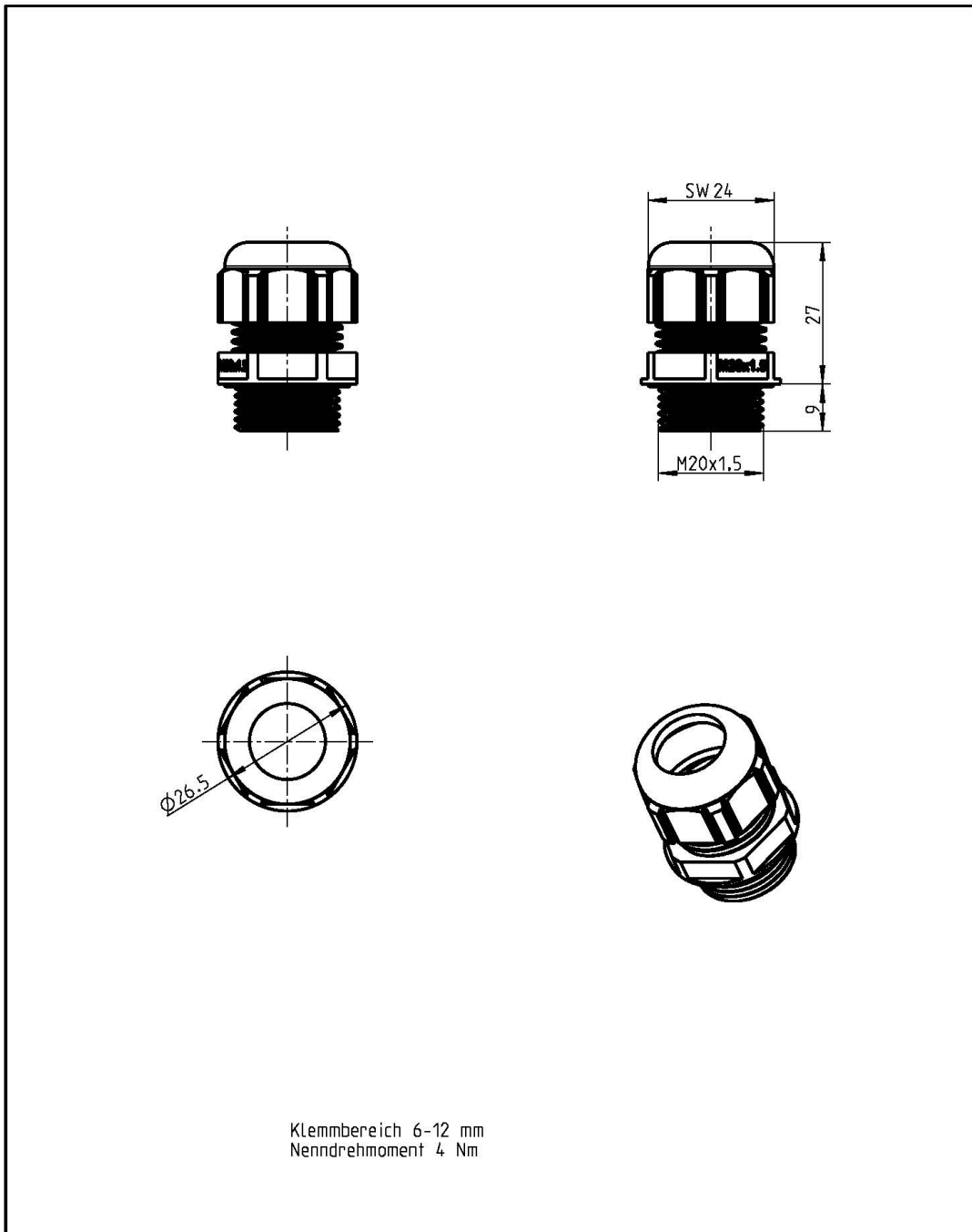
Kabelanlage mit integriertem Funktionserhalt: Abzweigdosen "WKE" der Günther Spelsberg GmbH + Co. KG zur Verwendung in Kabelanlagen mit integriertem Funktionserhalt

Doppelklemme 16 mm<sup>2</sup>:  
Zeichnung der Doppelklemme 16 mm<sup>2</sup>



Anlage 10

zum Allgemeinen bauaufsichtlichen Prüfzeugnis P-1032 DMT DO vom 12.09.2019



Klemmbereich 6-12 mm  
Nenn Drehmoment 4 Nm

Schutzvermerk nach DIN 34 beachten!	(Verwendungsbereich)		(Zul. Abw.)	(Oberflaeche)	Masstab <b>1:1</b>	(Volumen in cm <sup>3</sup> ) <b>...</b>
					(Werkstoff, Halbzeug) <b>Polyamid, grau</b>	
		Datum	Name	(Benennung)		
	Bearb.	26.07.05	mbh	<b>Massblatt</b>		
	Gepf.	26.07.05	dqu	<b>Kabelverschraubung M20 klein</b>		
	Vers.			Status Freigabe		
	<b>spelsberg</b>			(Zeichnungsnummer)	<b>M-247-420-01</b>	Blatt 1
Zust.	Aenderung	Datum	Name (Urspr.)	(Ersatz fuer:)		

(Dateiname Modell:) MASSBLATT-4335

(Dateiname Zeichnung:) MASSBLATT-4345

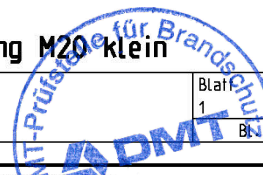
Kabelanlage mit integriertem Funktionserhalt: Abzweigdosen "WKE" der Günther Spelsberg GmbH + Co. KG zur Verwendung in Kabelanlagen mit integriertem Funktionserhalt

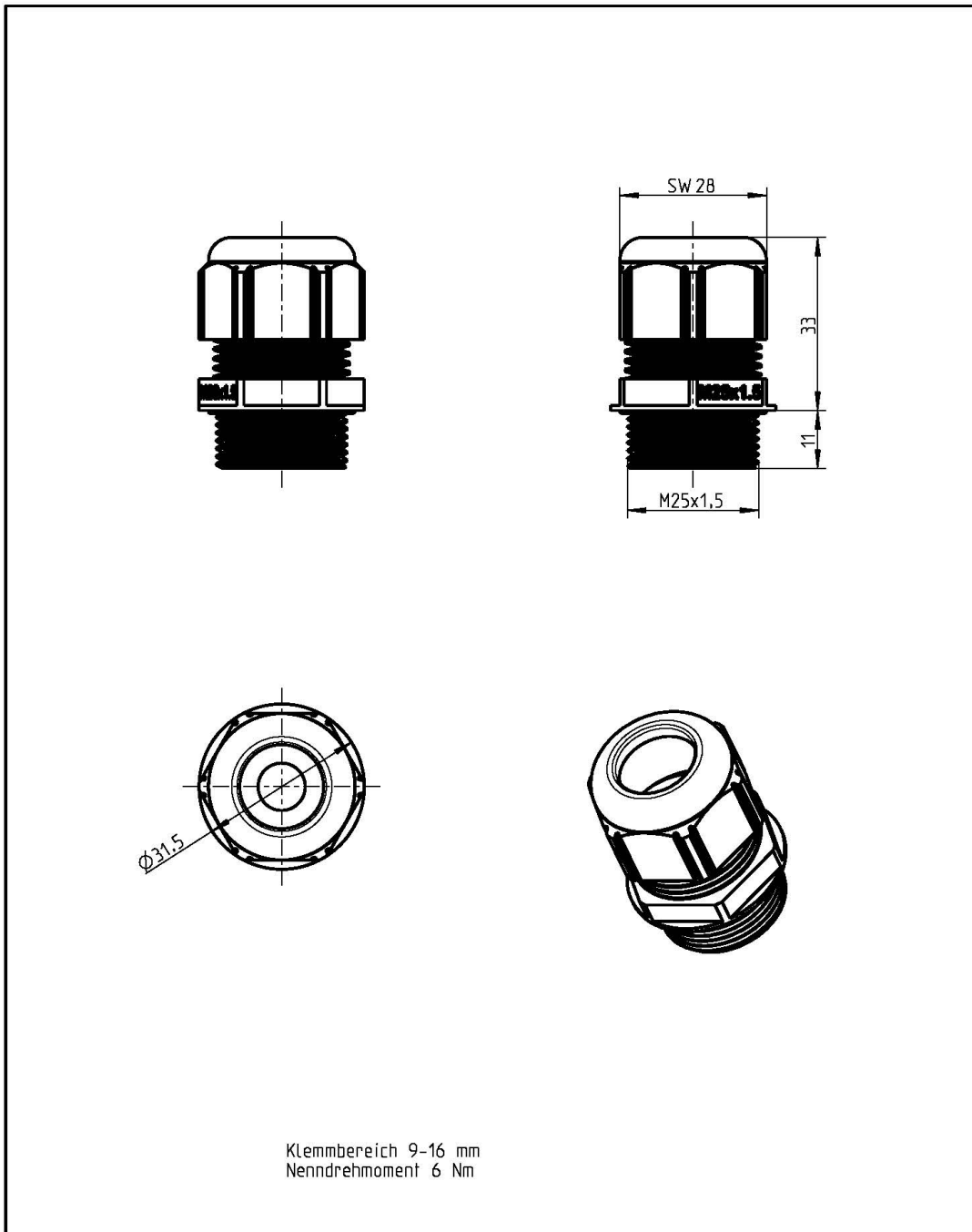
Kabelverschraubung M20:  
Zeichnung der Kabelverschraubung Ø6-12 mm



Anlage 11

zum Allgemeinen bauaufsichtlichen  
Prüfzeugnis P-1032 DMT DO  
vom 12.09.2019





Klemmbereich 9-16 mm  
Nenn Drehmoment 6 Nm

Schutzvermerk nach DIN 34 beachten!	(Verwendungsbereich)		(Zul. Abw.)	(Oberflaeche)	Masstab <b>1:1</b>	(Volumen in cm³) <b>...</b>
					(Werkstoff, Halbzeug) <b>Polyamid, grau</b>	
		Datum	Name	(Benennung)		
	Bearb.	26.07.05	mbh	<b>Massblatt</b>		
	Gepf.	26.07.05	dqu	<b>Kabelverschraubung M25</b>		
Vers.			(Zeichnungsnummer)			
Status	Freigabe		<b>M-247-425-01</b>			Blatt 1
<b>spelsberg</b>			(Ersatz fuer:)			Bl. 1
Zust.	Aenderung	Datum	Name (Urspr.)	(Dateiname Modell:) MASSBLATT-4337		
				(Dateiname Zeichnung:) MASSBLATT-4347		



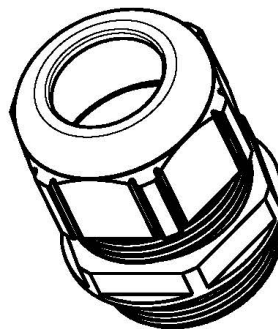
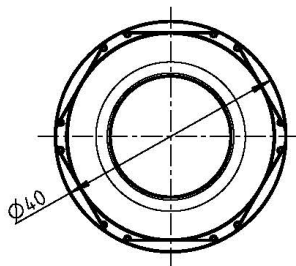
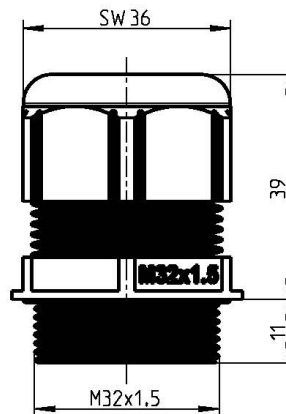
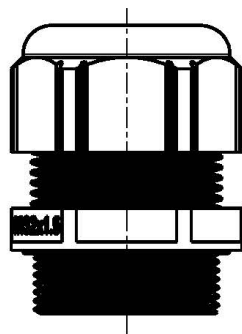
Kabelanlage mit integriertem Funktionserhalt: Abzweigdosen "WKE" der Günther Spelsberg GmbH + Co. KG zur Verwendung in Kabelanlagen mit integriertem Funktionserhalt

Kabelverschraubung M25:  
Zeichnung der Kabelverschraubung Ø9-16 mm



Anlage 12

zum Allgemeinen bauaufsichtlichen  
Prüfzeugnis P-1032 DMT DO  
vom 12.09.2019



Klemmbereich 10-21 mm  
Nenn Drehmoment 7 Nm

Schutzvermerk nach DIN 34 beachten!	(Verwendungsbereich)		(Zul. Abw.)	(Oberflaeche)	Masstab <b>1:1</b>	(Volumen in cm³) <b>...</b>
					(Werkstoff, Halbzeug) <b>Polyamid, grau</b>	
		Datum	Name	(Benennung)		
	Bearb.	26.07.05	mbh	<b>Massblatt</b>		
	Gepf.	26.07.05	dqu	<b>Kabelverschraubung M32</b>		
	Vers.			<b>M-247-432-01</b>		
	Status	Freigabe		(Zeichnungsnummer)		Blatt 1
		<b>spelsberg</b>				Bl. 1
Zust.	Aenderung	Datum	Name (Urspr.)	(Ersatz fuer)		

(Dateiname Modell:) MASSBLATT-4338

(Dateiname Zeichnung:) MASSBLATT-4349

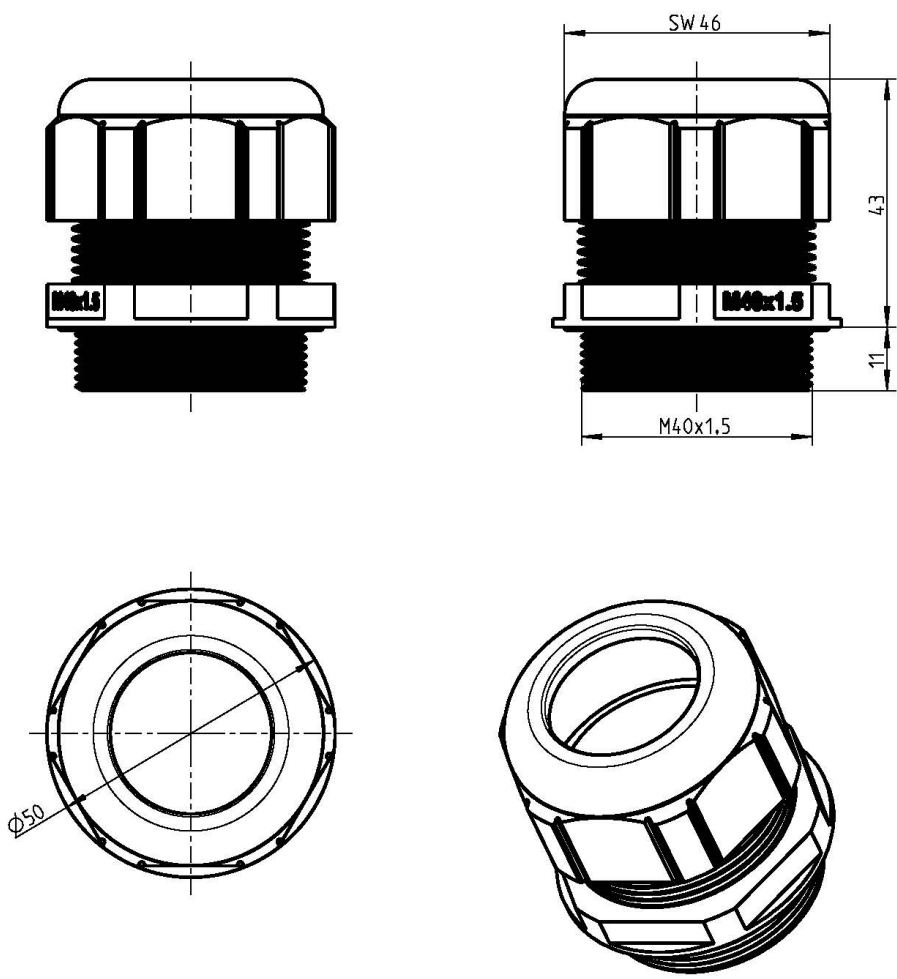
Kabelanlage mit integriertem Funktionserhalt: Abzweigdosen "WKE" der Günther Spelsberg GmbH + Co. KG zur Verwendung in Kabelanlagen mit integriertem Funktionserhalt

Kabelverschraubung M32:  
Zeichnung der Kabelverschraubung Ø10-21 mm



Anlage 13

zum Allgemeinen bauaufsichtlichen  
Prüfzeugnis P-1032 DMT DO  
vom 12.09.2019



Klemmbereich 16-28 mm  
Nenn Drehmoment 7,5 Nm

Schutzvermerk nach DIN 34 beachten!	(Verwendungsbereich)		(Zul. Abw.)	(Oberfläche)	Masstab <b>1:1</b>	(Volumen in cm <sup>3</sup> ) <b>...</b>
					(Werkstoff, Halbzeug) <b>Polyamid, grau</b>	
		Datum	Name	(Benennung)		
		Bearb. 26.07.05	mbh	<b>Massblatt</b>		
		Gepr. 26.07.05	dqu	<b>Kabelverschraubung M40</b>		
	Vers.		Status	Freigabe	(Zeichnungsnummer)	Blatt
			<b>spelsberg</b>		<b>M-247-440-01</b>	Bl. 1
Zust.	Aenderung	Datum	Name	(Urspr.)	(Ersatz fuer)	
				(Dateiname Modell:) MASSBLATT-4339	(Dateiname Zeichnung) MASSBLATT-4350	



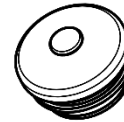
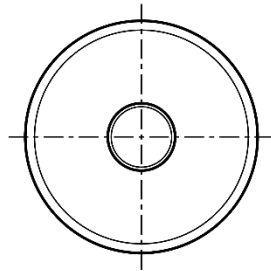
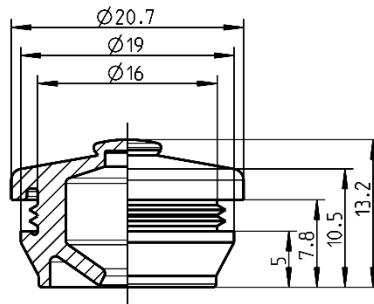
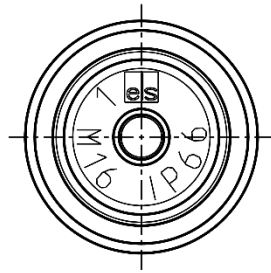
Kabelanlage mit integriertem Funktionserhalt: Abzweigdosen "WKE" der Günther Spelsberg GmbH + Co. KG zur Verwendung in Kabelanlagen mit integriertem Funktionserhalt



Anlage 14

Kabelverschraubung M40:  
Zeichnung der Kabelverschraubung Ø16-28 mm

zum Allgemeinen bauaufsichtlichen  
Prüfzeugnis P-1032 DMT DO  
vom 12.09.2019

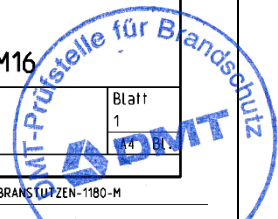


1:1

(Verwendungsbereich)	(Zul. Abw.)	(Oberflaeche)	Maßstab 2:1	(Volumen in cm <sup>3</sup> ) 1.841
			(Werkstoff, Halbzeug) TPE	
Weitergabe sowie Vervielfältigung dieses Dokuments, Verwertung und Mitteilung seines Inhalts sind verboten, soweit nicht ausdrücklich gestattet. Zuwiderhandlungen verpflichten zu Schadenersatz. Alle Rechte für den Fall der Patent-, Gebrauchsmuster- oder Geschmacksmustereintragung vorbehalten.		Datum	Name	(Benennung)
	Bearb.	18.09.13	Konscha	Massblatt
	Gepr.	18.09.13	JGe	Doppelmembranstutzen M16
	Vers.			(Zeichnungsnummer)
	Status	Freigabe	M-260-416-01	
				Blatt 1
Zust.	Aenderung	Datum	Name (Urspr.)	(Ersatz fuer:)

(Dateiname Modell:) DOPPELMEBRANSTUTZEN-1180-M

(Dateiname Zeichnung:) DOPPELMEBRANSTUTZEN-1180-M



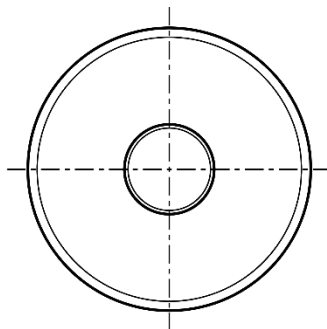
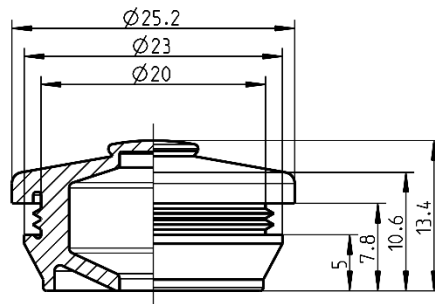
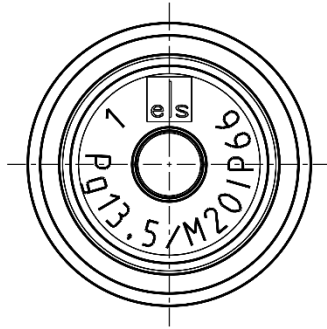
Kabelanlage mit integriertem Funktionserhalt: Abzweigdosen "WKE" der Günther Spelsberg GmbH + Co. KG zur Verwendung in Kabelanlagen mit integriertem Funktionserhalt



Anlage 15

Doppelmembranstutzen „DMS“:  
Zeichnung des Doppelmembranstutzen M16

zum Allgemeinen bauaufsichtlichen Prüfzeugnis P-1032 DMT DO vom 12.09.2019



1:1

(Verwendungsbereich)	(Zul. Abw.)	(Oberfläche)	Maßstab 2:1	(Volumen in cm <sup>3</sup> ) 2.582
			(Werkstoff, Halbzeug) TPE	
Weitergabe sowie Vervielfältigung dieses Dokuments, Verwertung und Mitteilung seines Inhalts sind verboten, soweit nicht ausdrücklich gestattet. Zuwiderhandlungen verpflichten zu Schadenersatz. Alle Rechte für den Fall der Patent-, Gebrauchsmuster- oder Geschmacksmustereintragung vorbehalten.		Datum	Name	(Benennung)
	Bearb.	18.09.13	Konscha	<b>Massblatt</b>
	Gepr.	18.09.13	JGe	
	Vers.			<b>Doppelmembranstutzen M20</b>
	Status	Freigabe		
			(Zeichnungsnummer)	Blatt
Zust.	Änderung	Datum	Name (Urspr.)	M-260-420-01 (Ersatz fuer:)

(Dateiname Modell) DOPPELMEMBRANSTUTZEN-1181-M

(Dateiname Zeichnung) DOPPELMEMBRANSTUTZEN-1181-M



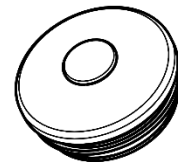
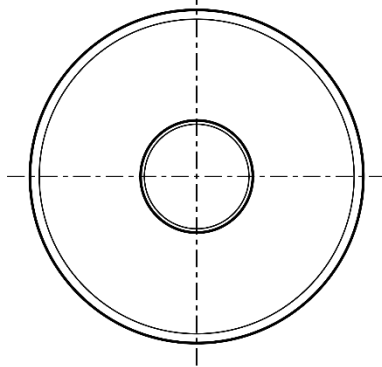
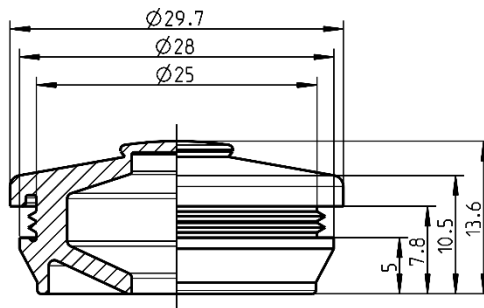
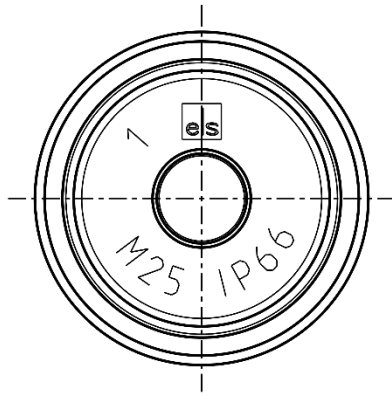
Kabelanlage mit integriertem Funktionserhalt: Abzweigdosen "WKE" der Günther Spelsberg GmbH + Co. KG zur Verwendung in Kabelanlagen mit integriertem Funktionserhalt



Anlage 16

Doppelmembranstutzen „DMS“:  
Zeichnung des Doppelmembranstutzen M20

zum Allgemeinen bauaufsichtlichen Prüfzeugnis P-1032 DMT DO vom 12.09.2019



1:1

(Verwendungsbereich)		(Zul. Abw.)	(Oberflaeche)	Maßstab 2:1	(Volumen in cm <sup>3</sup> ) 3.674
				(Werkstoff, Halbzeug) TPE	
Weitergabe sowie Vervielfältigung dieses Dokuments, Verwertung und Mitteilung seines Inhalts sind verboten, soweit nicht ausdrücklich gestattet. Zuwiderhandlungen verpflichten zu Schadenersatz. Alle Rechte für den Fall der Patent-, Gebrauchsmuster- oder Geschmacksmustereintragung vorbehalten.			Datum	Name	(Benennung)
		Bearb.	18.09.13	Konscha	<b>Massblatt</b>
		Gepr.	18.09.13	JGe	
		Vers.			
		Status	Freigabe		
				(Zeichnungsnummer)	Blatt
				<b>M-260-425-01</b>	1
Zust.	Aenderung	Datum	Name (Urspr.)	(Ersatz fuer:)	Bt.

(Dateiname Modell) DOPPELMEBRANSTUTZEN-1182-M (Dateiname Zeichnung) DOPPELMEBRANSTUTZEN-1182-M



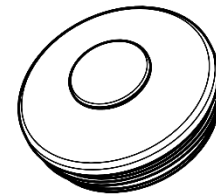
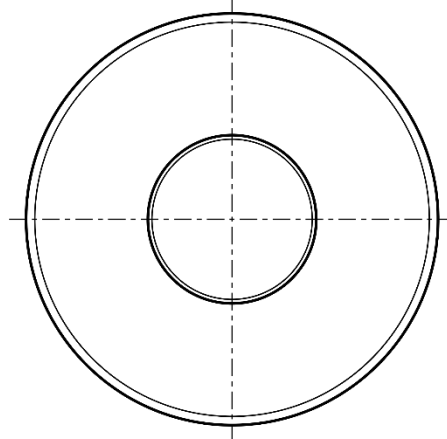
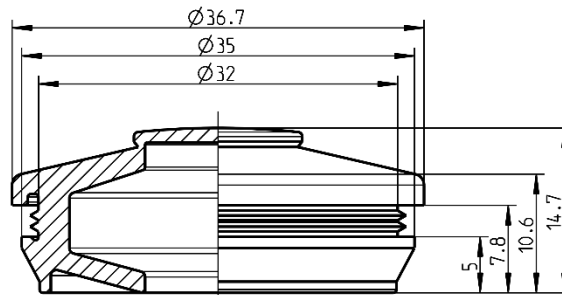
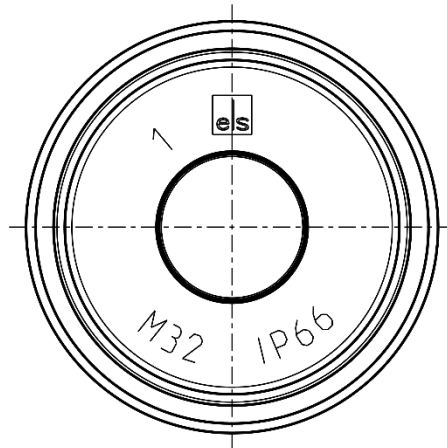
Kabelanlage mit integriertem Funktionserhalt: Abzweigdosen "WKE" der Günther Spelsberg GmbH + Co. KG zur Verwendung in Kabelanlagen mit integriertem Funktionserhalt



Doppelmembranstutzen „DMS“:  
Zeichnung des Doppelmembranstutzen M25

zum Allgemeinen bauaufsichtlichen Prüfzeugnis P-1032 DMT DO vom 12.09.2019





1:1

(Verwendungsbereich)		(Zul. Abw.)	(Oberfläche)	Maßstab 2:1	(Volumen in cm <sup>3</sup> ) 5.625	
				(Werkstoff, Halbzeug) TPE		
Weitergabe sowie Vervielfältigung dieses Dokuments, Verwertung und Mitteilung seines Inhalts sind verboten, soweit nicht ausdrücklich gestattet. Zuwiderhandlungen verpflichten zu Schadenersatz. Alle Rechte für den Fall der Patent-, Gebrauchsmuster- oder Geschmacksmustereintragung vorbehalten.		Datum	Name	(Benennung)		
		Bearb.	18.09.13	Konscha	Massblatt	
		Gepr.	18.09.13	JGe	Doppelmembranstützen M32	
		Vers.			(Zeichnungsnummer)	
		Status	Freigabe		M-260-432-01	
Zust.	Änderung	Datum	Name (Urspr.)	(Ersatz fuer:)		

(Dateiname Modell:) DOPPELMEMBRANSTÜTZEN-1183-M

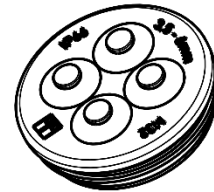
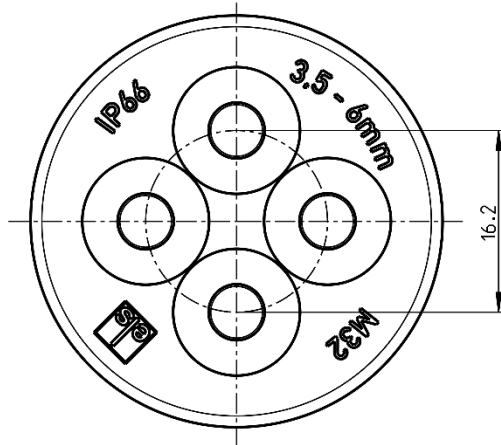
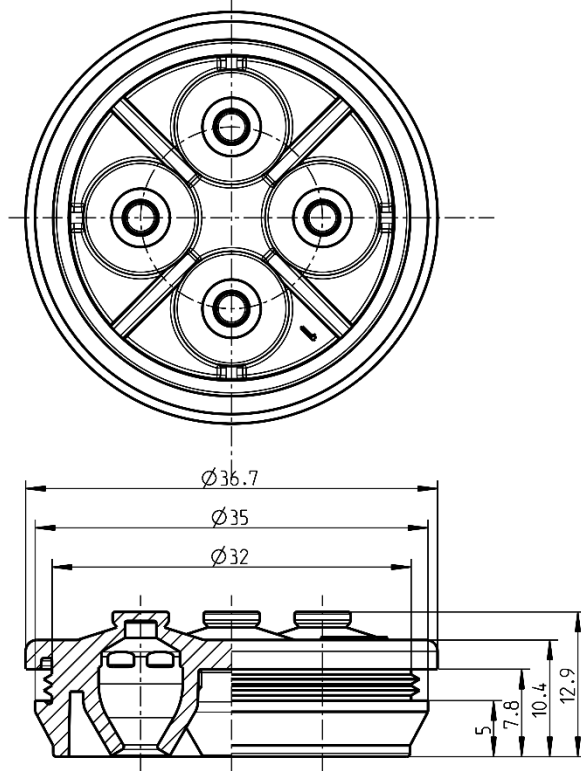
(Dateiname Zeichnung:) DOPPELMEMBRANSTÜTZEN-1183-M

Kabelanlage mit integriertem Funktionserhalt: Abzweigdosen "WKE" der Günther Spelsberg GmbH + Co. KG zur Verwendung in Kabelanlagen mit integriertem Funktionserhalt

Anlage 18

Doppelmembranstützen „DMS“:  
Zeichnung des Doppelmembranstützen M32

zum Allgemeinen bauaufsichtlichen Prüfzeugnis P-1032 DMT DO vom 12.09.2019



1:1

NE 021/09

(Verwendungsbereich)	(Zul. Abw.)	(Oberflaeche)	Maßstab 2:1	(Volumen in cm <sup>3</sup> ) 5.509
			(Werkstoff, Halbzeug) TPE	
Weitergabe sowie Vervielfältigung dieses Dokuments, Verwertung und Mitteilung seines Inhalts sind verboten, soweit nicht ausdrücklich gestattet. Zuwiderhandlungen verpflichten zu Schadenersatz. Alle Rechte für den Fall der Patent-, Gebrauchsmuster- oder Geschmacksmustereintragung vorbehalten.	Bearb.	Datum 06.04.09	Name DHa	(Benennung) <b>Massblatt DMS-M32</b>
	Gepr.	07.04.09	W Ge	<b>4-fach fuer Steuerteilungen</b>
	Vers.			(Zeichnungsnummer) <b>M-260-433-01</b>
	Status	Freigabe		Blatt
Zust.	Aenderung	Datum	Name (Urspr.)	(Ersatz fuer:)

(Dateiname Modell:) M-260-433-01

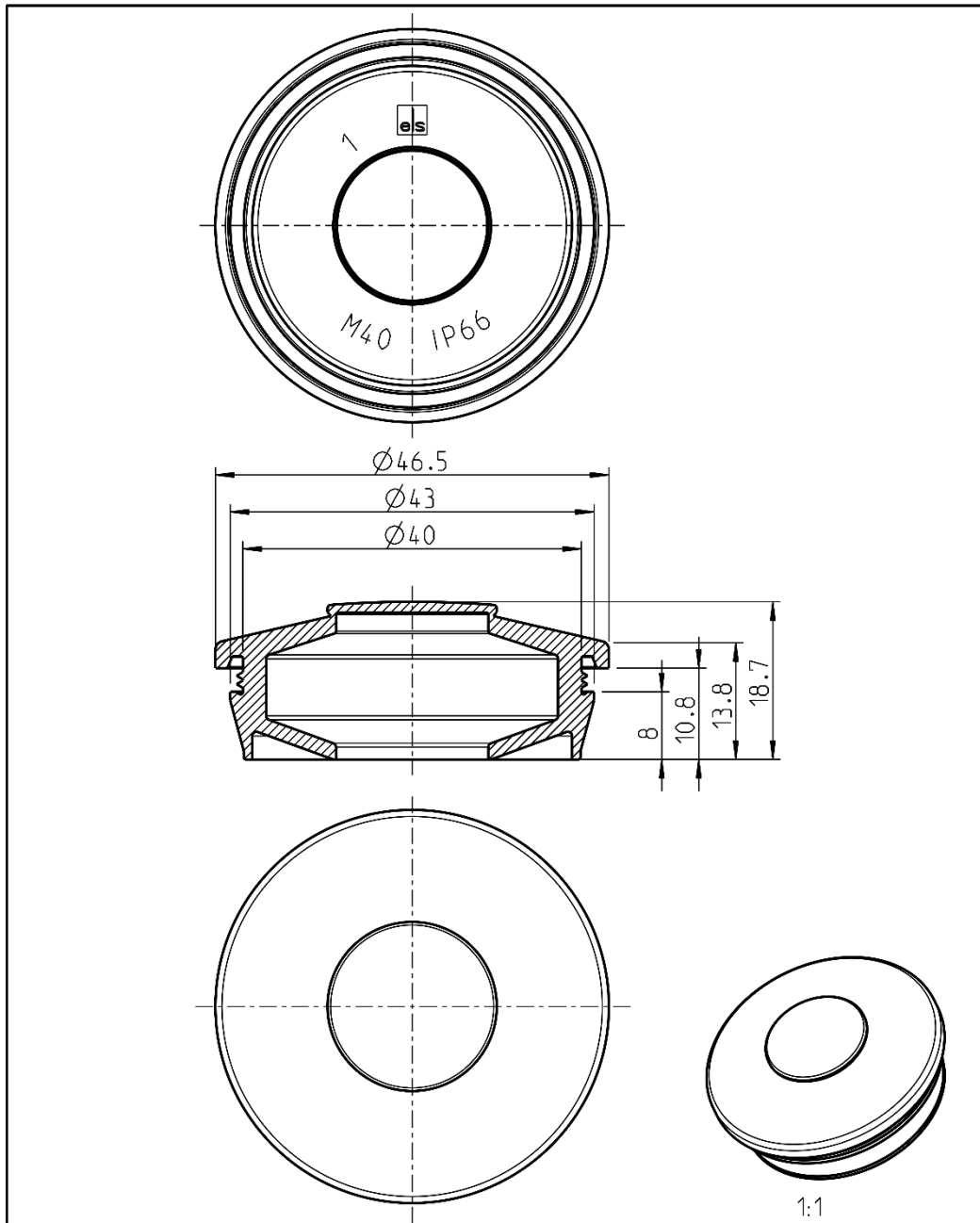
(Dateiname Zeichnung:) M-260-433-01

Kabelanlage mit integriertem Funktionserhalt: Abzweigdosen "WKE" der Günther Spelsberg GmbH + Co. KG zur Verwendung in Kabelanlagen mit integriertem Funktionserhalt

Doppelmembranstutzen „DMS“:  
Zeichnung des Doppelmembranstutzen 4-fach DMS-M32



zum Allgemeinen bauaufsichtlichen Prüfzeugnis P-1032 DMT DO vom 12.09.2019



(Verwendungsbereich)		(Zul. Abw.)	(Oberflaeche)	Maßstab	8:5	(Volumen in cm <sup>3</sup> )	9.584
				(Werkstoff, Halbzeug)	TPE		
Weitergabe sowie Vervielfältigung dieses Dokuments, Verwertung und Mitteilung seines Inhalts sind verboten, soweit nicht ausdrücklich gestattet. Zuwiderhandlungen verpflichten zu Schadenersatz. Alle Rechte für den Fall der Patent-, Gebrauchsmuster- oder Geschmacksmustereintragung vorbehalten.			Datum	Name	(Benennung)		
		Bearb.	07.05.15	W Ge	Maßblatt		
		Gepr.	18.05.15	DHa	Doppelmembranstutzen M40		
		Vers.			(Zeichnungsnummer)		
		Status	Freigabe		M-260-440-01		
0 . . . . Zust. . Aenderung Datum Name (Urspr.) .				(Ersatz fuer:) .			

(Dateiname Modell:) DMS\_M40\_M-260-440-01

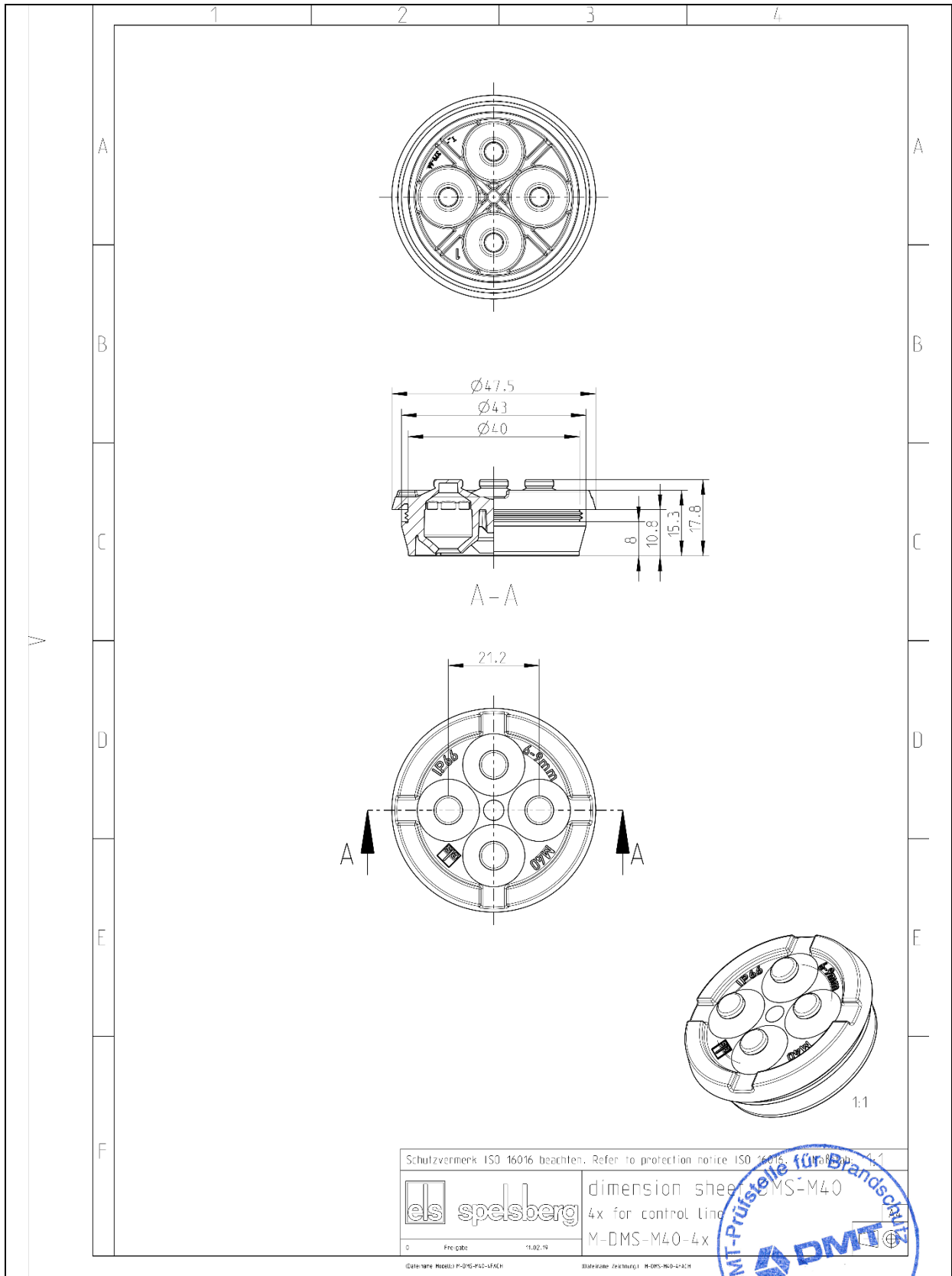
(Dateiname Zeichnung:) DMS\_M40\_M-260-440-01

Kabelanlage mit integriertem Funktionserhalt: Abzweigdosen "WKE" der Günther Spelsberg GmbH + Co. KG zur Verwendung in Kabelanlagen mit integriertem Funktionserhalt

Doppelmembranstutzen „DMS“:  
Zeichnung des Doppelmembranstutzen DMS-40



zum Allgemeinen bauaufsichtlichen Prüfzeugnis P-1032 DMT DO vom 12.09.2019



Kabelanlage mit integriertem Funktionserhalt: Abzweigdosen "WKE" der Günther Spelsberg GmbH + Co. KG zur Verwendung in Kabelanlagen mit integriertem Funktionserhalt

Doppelmembranstutzen „DMS“:  
Zeichnung des Doppelmembranstutzen 4-fach DMS-40



Anlage 21

zum Allgemeinen bauaufsichtlichen  
Prüfzeugnis P- 1032 DMT DO  
vom 12.09.2019