

8040/11-V30-033-B Art. Nr. 245655



- Ausführung als 2-poliger Ausschalter oder Wechselschalter
- Gehäuse aus glasfaserverstärktem Polyesterharz
- Schutzart IP66 gemäß IEC/EN 60529
- Deutliche Stellungsanzeige 0/1 oder ON/OFF

WebCode 8040F



Die Installationsschalter der Reihe 8040/11-V30 werden zum Schalten von Beleuchtungsanlagen eingesetzt. Durch die 90°-Schaltung wird die Schaltstellung eindeutig angezeigt. Dies ist von Vorteil, wenn die Beleuchtungsanlage und der Schalter in verschiedenen Räumen untergebracht sind. Der fluoreszierende Drehgriff ermöglicht eine Orientierung bei Ausfall der Beleuchtung.

Technische Daten

Explosionsschutz

Geltungsbereich	Europäische Union (ATEX) IECEX
Einsatzbereich (Zonen)	1 2 21 22
IECEX Bescheinigung Gas	IECEX PTB 06.0025
IECEX Gasexplosionsschutz	Ex db eb IIC T6 Gb
IECEX Bescheinigung Staub	IECEX PTB 06.0025
IECEX Staubexplosionsschutz	Ex tb IIIC T80 °C Db
ATEX Bescheinigung Gas	PTB 01 ATEX 1105
ATEX Gasexplosionsschutz	⊕ II 2 G Ex db eb IIC T6 Gb
ATEX Bescheinigung Staub	PTB 01 ATEX 1105
ATEX Staubexplosionsschutz	⊕ II 2 D Ex tb IIIC T80 °C Db
EAC Bescheinigung	TS RU S-DE.AA71.B.00115
EAC Gasexplosionsschutz	⊠ 1Ex e . IIC T6...T4 Gb X
EAC Staubexplosionsschutz	⊠ Ex tb IIIC T80 ... T130 °C DbX
Bescheinigungen	ATEX (PTB), Brasilien (ULB), EAC (LPE), IECEX (PTB), Indien (PESO), Korea (KGS), Taiwan (ITRI), Volksrepublik China (CQST)
Schiffszulassung	DNVGL

Elektrische Daten

Bemessungsbetriebsspannung DC	220 V
Bemessungsbetriebsspannung AC	690 V
Bemessungsbetriebsstrom	16 A (T6)
Polzahl	2

Umgebungsbedingungen

Umgebungstemperatur	-20 °C ... +60 °C
---------------------	-------------------

8040/11-V30-033-B Art. Nr. 245655

Mechanische Daten

Ausführung	Ausschalter
Schutzart (IP)	IP66
Schutzart Hinweis	gemäß IEC/EN 60529
Gehäusematerial	Polyester, glasfaserverstärkt
Dichtungsmaterial	NBR
Kontaktmaterial	Silber-Nickel
Silikonfrei	Ja
Anschlussklemmen min.	1,5 mm ²
Anschlussklemmen eindrätig max.	4 mm ²
Anschlussklemmen feindrätig max.	2,5 mm ²
Lebensdauer min.	10 ⁶ Schaltspiele
Gewicht	0,6 kg
Gewicht	1,32 lb

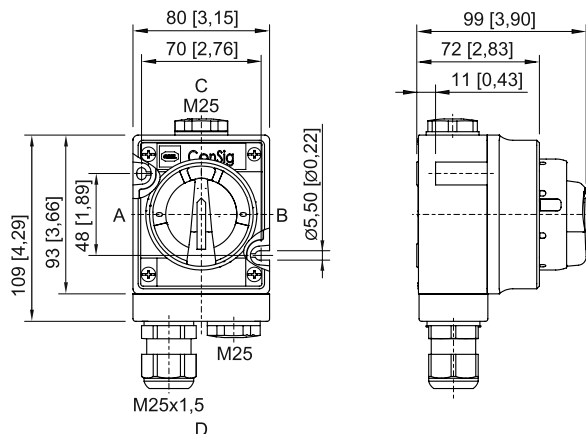
Montage / Installation

Anzugsdrehmoment	1,8 Nm
------------------	--------

Komponenten

Kabelverschraubungen	1 x M25 Ø 7 ... 17 mm
Verschlussstopfen	2 x M25 x 1,5

Maßzeichnung (alle Maße in mm [Zoll]) – Änderungen vorbehalten



Zubehör und Ersatzteile

Schalter

	Ausschalter	Art. Nr. 128441
--	-------------	--------------------

Änderungen der technischen Daten, Maße, Gewichte, Konstruktionen und der Liefermöglichkeiten bleiben vorbehalten. Die Abbildungen sind unverbindlich.