



CorePro LED spot MR16/MR11 Niedervolt- Reflektorlampen



CorePro LED spot ND 2.9-20W MR16 827 36D

CorePro, LEDspot, MR16, 20 W, GU5.3, 2700 K, 230 lm, CRI 80, 15000 Stunde(n), Glas

CorePro LED spots eignen sich perfekt für die Akzentbeleuchtung und strahlen ein warmes, mit Halogenlampen vergleichbares Licht ab. Sie sind kompatibel mit den meisten vorhandenen Leuchten mit MR16- oder GU5.3-Fassungen und lassen sich als Nachrüstlösung für Halogen- oder Glühlampen-Spots einsetzen. CorePro LED spots bieten erhebliche Energieeinsparungen und verringern die Wartungskosten deutlich.

Hinweise

- Nicht für Gleichspannung geeignet
- Max. 80% Luftfeuchtigkeit
- Min. 10 mm Luftraum beim Deckeneinbau zur Gewährleistung der konstanten Wärmeableitung

Produkt Daten

Allgemeine Informationen		Referenz für Lichtstrommessung	
Socket	GU5.3		Narrow Cone
Nennlebensdauer	15.000 Stunde(n)	Garantiedauer	2 Jahre
Schaltzyklus	50.000	Lichttechnische Daten	
Beleuchtungstechnologie	LEDspot	Farbcode	827 [CCT of 2700K]

CorePro LED spot MR16/MR11 Niedervolt-Reflektorlampen

Ausstrahlungswinkel (Nom)	36 Grad
Lichtstrom	230 lm
Lichtstärke (Nom)	560 cd
Lichtfarbe	Warmweiß (WW)
Ähnlichste Farbtemperatur	2700 K
Nennlichtausbeute (Nom)	79,00 lm/W
Farbkonsistenz	<6
Farbwiedergabeindex (CRI)	80
Restlichtstrom am Ende der Nennlebensdauer (Nom.)	70 %
Lichtstrom im 90° -Kegel (Nennwert)	230 lm
Photobiologische Sicherheit gemäß EN 62471	RG1

Betrieb und Elektrik

Netzfrequenz	- Hz
Eingangsfrequenz	- Hz
Systemleistung	2,9 W
Lampenstrom (Nom)	340 mA
Äquivalente Leistung	20 W
Startzeit (Nom)	0,5 s
Aufwärmzeit bis 60 % Licht	0,5 s
Leistungsfaktor (Bruchteil)	0,6
Spannung (Nom)	ac electronic 12 V

Temperatur

Gehäusetemperatur (Nom)	75 °C
-------------------------	-------

Lichtregelung und Dimmen

Dimmbar	Nein
---------	------

Mechanik und Gehäuse

Kolbenausführung	Klar
------------------	------

Kolbenmaterial	Glas
Kolbenform	MR16
Nettogewicht (Stück)	0,045 kg

Genehmigung und Anwendung

Energieeffizienzklasse	F
Geeignet für Akzentbeleuchtung	Ja
Energieverbrauch kWh/1.000 Std.	3 kWh
EPREL-Registrierungsnummer	421456
CE-Zeichen	Ja
EU RoHS-konform	Ja
EyeComfort	Ja
Umgebungstemperaturbereich	-20 bis +40 °C

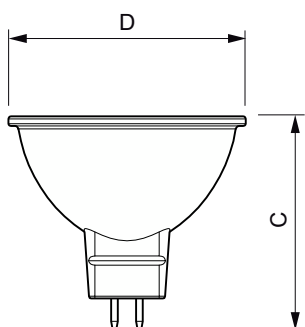
Anwendungsbedingungen

Eine Verwendung in geschlossenen Leuchten ist möglich	No
---	----

Produktdaten

Bestell-Produktname	CorePro LED spot ND 2.9-20W MR16 827 36D
Gesamtbezeichnung des Produkts	CorePro LED spot ND 2.9-20W MR16 827 36D
Gesamt-Produktcode	871951430704900
Bestellcode	30704900
Material-Nr. (12NC)	929002494502
Anzahl pro Verpackung	1
EAN/UPC – Produkt/Kiste	8719514307049
Zähler - Pakete pro Außenkarton	10
EAN Umverpackung	8719514307056

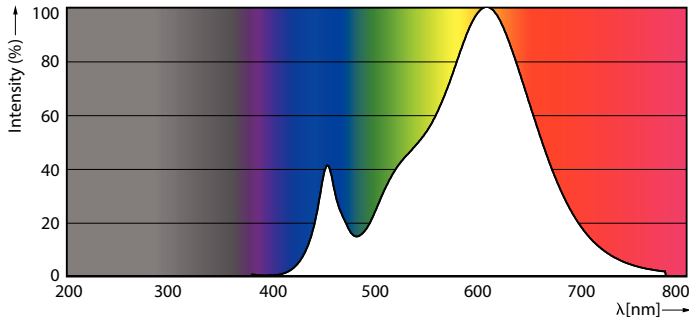
Abmessungsskizzen



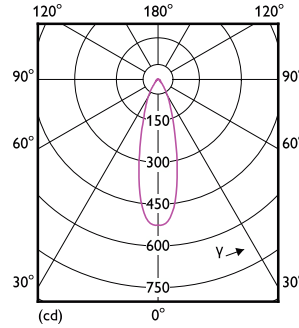
Product	D	C
CorePro LED spot ND 2.9-20W MR16 827 36D	50,5 mm	45,5 mm

CorePro LED spot MR16/MR11 Niedervolt-Reflektorlampen

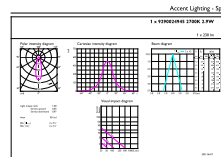
Photometrische Daten



Spectral Power Distribution Colour - CorePro LED spot ND 2.9-20W MR16 827 36D



Light Distribution Diagram - CorePro LED spot ND 2.9-20W MR16 827 36D



Accent Lighting Spots - CorePro LED spot ND 2.9-20W MR16 827 36D

Lebensdauer



Life Expectancy Diagram



Lumen Maintenance Diagram - CorePro LED spot ND 2.9-20W MR16 827 36D

CorePro LED spot MR16/MR11 Niedervolt-Reflektorlampen

