



# CorePro LEDspot MR16/MR11 Niedervolt- Reflektorlampen



## CorePro LED spot ND 4.4-35W MR16 840 36D

CorePro LEDspots eignen sich perfekt für die Akzentbeleuchtung und strahlen ein warmes, mit Halogenlampen vergleichbares Licht ab. Sie sind kompatibel mit den meisten vorhandenen Leuchten mit MR16- oder GU5.3-Fassungen und lassen sich als Nachrüslösung für Halogen- oder Glühlampen-Spots einsetzen. CorePro LEDspots bieten erhebliche Energieeinsparungen und verringern die Wartungskosten deutlich.

### Hinweise

- Nicht für Gleichspannung geeignet
- Max. 80% Luftfeuchtigkeit
- Min. 10 mm Luftraum beim Deckeneinbau zur Gewährleistung der konstanten Wärmeableitung

### Produkt Daten

Allgemeine Informationen	
Socket	GU5.3
Nennlebensdauer	15.000 Stunde(n)
Schaltzyklus	50.000
Beleuchtungstechnologie	LED
Referenz für Lichtstrommessung	Narrow Cone
Lichttechnische Daten	
Farbcode	840 [CCT of 4000K]

Ausstrahlungswinkel (Nom)	36 Grad
Lichtstrom	390 lm
Lichtstärke (Nom)	750 cd
Nennlichtausbeute (Nom)	88,00 lm/W
Lichtfarbe	Kaltweiß (CW)
Ähnlichste Farbtemperatur (Nom)	4000 K
Farbkonsistenz	<6
Farbwiedergabeindex (CRI)	80

# CorePro LEDspot MR16/MR11 Niedervolt-Reflektorlampen

Restlichtstrom am Ende der Nennlebensdauer (Nom.)	70 %
Lichtstrom im 90° -Kegel (Nennwert)	390 lm
Photobiologische Sicherheit gemäß EN 62471	RG1
<b>Betrieb und Elektrik</b>	
Netzfrequenz	- Hz
Eingangsfrequenz	- Hz
Systemleistung	4,4 W
Lampenstrom (Nom)	520 mA
Äquivalente Leistung	35 W
Startzeit (Nom)	0,5 s
Aufwärmzeit bis 60 % Licht	0,5 s
Leistungsfaktor (Bruchteil)	0,6
Spannung (Nom)	ac electronic 12 V
<b>Temperatur</b>	
Gehäusetemperatur (Nom)	85 °C
<b>Lichtregelung und Dimmen</b>	
Dimmbar	Nein
<b>Mechanik und Gehäuse</b>	
Kolbenform	MR16
<b>Genehmigung und Anwendung</b>	
Energieeffizienzklasse	F

Geeignet für Akzentbeleuchtung	Ja
Energieverbrauch kWh/1.000 Std.	5 kWh
EPREL Registrierungsnummer	421458
CE-Zeichen	Ja
EU RoHS-konform	Ja
EyeComfort	Ja

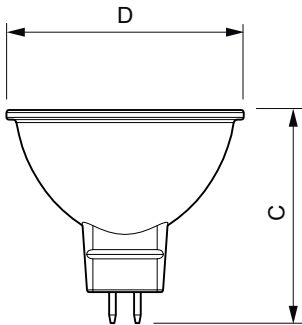
## Anwendungsbedingungen

ist eine Verwendung in geschlossenen Leuchten möglich

## Produktdaten

Bestell-Produktname	CorePro LED spot ND 4.4-35W MR16 840 36D
Gesamtbezeichnung des Produkts	CorePro LED spot ND 4.4-35W MR16 840 36D
Gesamt-Produktcode	871951430708700
Bestellcode	30708700
Material-Nr. (12NC)	929002494702
Anzahl pro Verpackung	1
Nettogewicht (Einzelteil)	0,045 kg
EAN/UPC – Produkt/Kiste	8719514307087
Zähler - Pakete pro Außenkarton	10
EAN Umverpackung	8719514307094

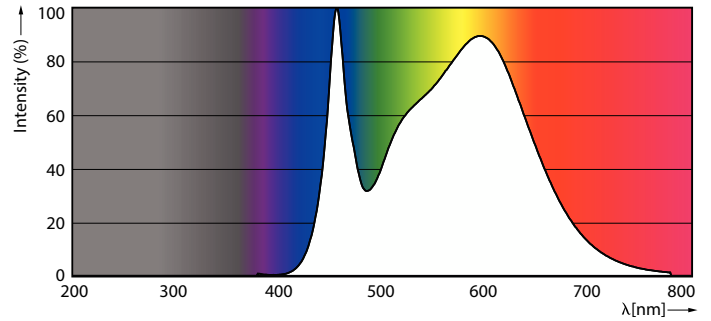
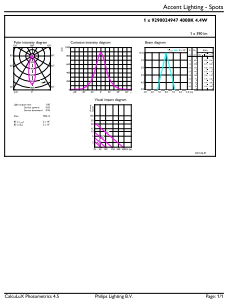
## Abmessungsskizzen



Product	D	C
CorePro LED spot ND 4.4-35W MR16 840 36D	50,5 mm	45,5 mm

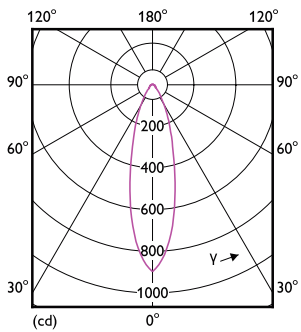
# CorePro LEDspot MR16/MR11 Niedervolt-Reflektorlampen

## Photometrische Daten



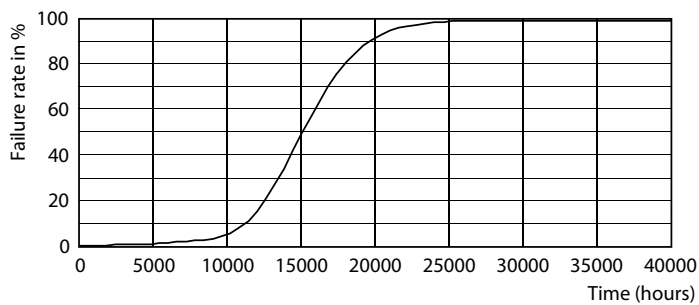
Accent Lighting Spots - CorePro LED spot ND 4.4-35W MR16 840 36D

Spectral Power Distribution Colour - CorePro LED spot ND 4.4-35W MR16 840 36D

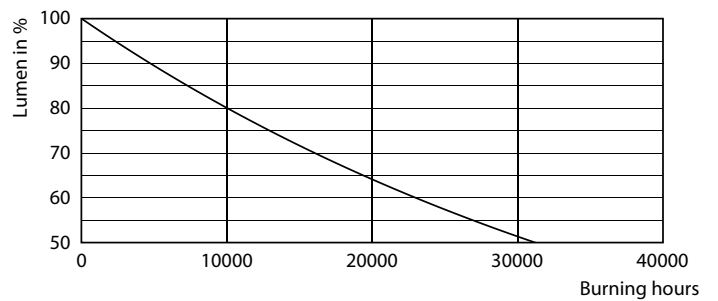


Light Distribution Diagram - CorePro LED spot ND 4.4-35W MR16 840 36D

## Lebensdauer



Life Expectancy Diagram



Lumen Maintenance Diagram - CorePro LED spot ND 4.4-35W MR16 840 36D

## CorePro LEDspot MR16/MR11 Niedervolt-Reflektorlampen

