



MASTER LEDspot & Value MR16/MR11 Niedervolt-Reflektorlampen

MASTER LEDspotLV DimTone 5.8-35W MR16 36D

Ersetzen Sie ihre alten Halogen-Niedervolt-Reflektorlampen und sparen Sie bares Geld. MASTER LEDspot MR16/MR11 haben mit ihren kompakten Abmessungen die perfekte Passform als Ersatz für Halogen-Reflektorlampen und verbrauchen bis zu 80% weniger Energie.

Hinweise

- Nicht für den Einsatz in sehr luftfeuchter Umgebung geeignet (z.B. über der Dusche)
- Nicht für elektronische Schalter geeignet
- Max. 80% Luftfeuchtigkeit
- Min. 10 mm Luftraum beim Deckeneinbau zur Gewährleistung der konstanten Wärmeableitung

Produkt Daten

Allgemeine Informationen	
Socket	GU5.3
Nennlebensdauer	25.000 Stunde(n)
Schaltzyklus	50.000
Beleuchtungstechnologie	LED
Referenz für Lichtstrommessung	Narrow Cone
Lichttechnische Daten	
Farbcode	922-927 [CCT of 2200K-2700K]
Ausstrahlungswinkel (Nom)	36 Grad

Lichtstrom	345 lm
Lichtstärke (Nom)	800 cd
Lichtfarbe	Warmer Schimmer (WG)
Nennlichtausbeute (Nom)	59,00 lm/W
Ähnlichste Farbtemperatur (Nom)	2200 2700 K
Farbkonsistenz	<6
Farbwiedergabeindex (CRI)	90
Restlichtstrom am Ende der Nennlebensdauer (Nom.)	70 %
Lichtstrom im 90° -Kegel (Nennwert)	345 lm

MASTER LEDspot & Value MR16/MR11 Niedervolt-Reflektorlampen

Photobiologische Sicherheit gemäß EN 62471	RG1
--	-----

Betrieb und Elektrik

Netzfrequenz	- Hz
Eingangsfrequenz	- Hz
Systemleistung	5,8 W
Lampenstrom (Nom)	510 mA
Äquivalente Leistung	35 W
Startzeit (Nom)	0,5 s
Aufwärmzeit bis 60 % Licht	0,5 s
Leistungsfaktor (Bruchteil)	0,7
Spannung (Nom)	ac electronic 12 V

Temperatur

Gehäusetemperatur (Nom)	88 °C
-------------------------	-------

Lichtregelung und Dimmen

Dimmbar	Nur mit Spezial-Dimmern
---------	-------------------------

Mechanik und Gehäuse

Kolbenform	MR16
------------	------

Genehmigung und Anwendung

Energieeffizienzklasse	G
Geeignet für Akzentbeleuchtung	Ja

Energieverbrauch kWh/1.000 Std.	6 kWh
EPREL Registrierungsnummer	453179
CE-Zeichen	Ja
EU RoHS-konform	Ja
EyeComfort	Ja

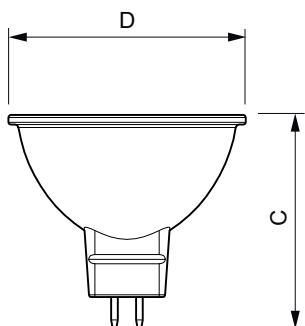
Anwendungsbedingungen

ist eine Verwendung in geschlossenen Leuchten möglich	No
---	----

Produktinformationen

Bestell-Produktname	MAS LEDspotLV DimTone 5.8-35W MR16 36D
Gesamtbezeichnung des Produkts	MASTER LEDspotLV DimTone 5.8-35W MR16 36D
Gesamt-Produktcode	871951430730800
Bestellcode	30730800
Material-Nr. (12NC)	929002493102
Anzahl pro Verpackung	1
Nettogewicht (Einzelteil)	0,045 kg
EAN/UPC – Produkt/Kiste	8719514307308
Zähler – Pakete pro Außenkarton	10
EAN Umverpackung	8719514307315

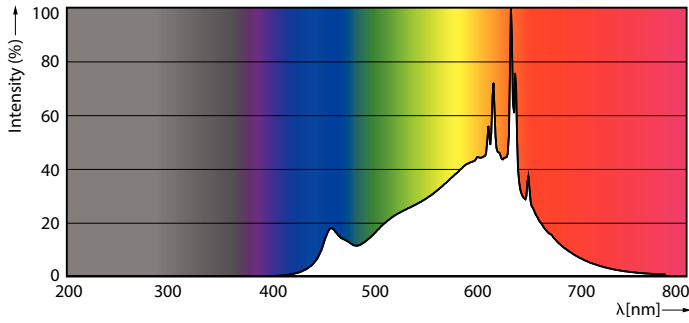
Abmessungsskizzen



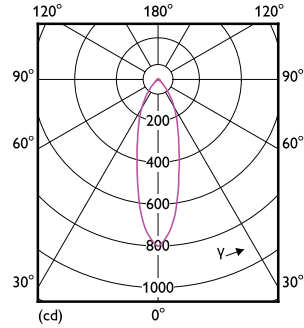
Product	D	C
MAS LEDspotLV DimTone 5.8-35W MR16 36D	50,5 mm	45,5 mm

MASTER LEDspot & Value MR16/MR11 Niedervolt-Reflektorlampen

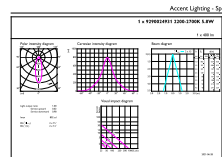
Photometrische Daten



Spectral Power Distribution Colour - MAS LEDspotLV DimTone 5.8-35W MR16 36D

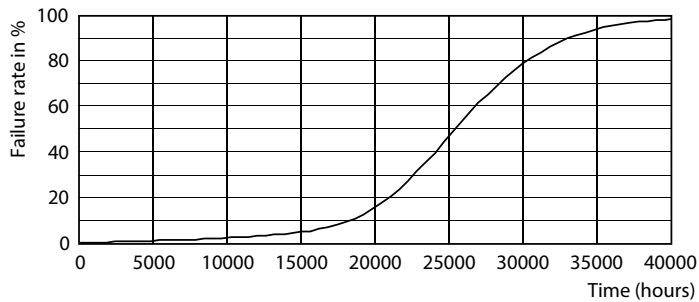


Light Distribution Diagram - MAS LEDspotLV DimTone 5.8-35W MR16 36D

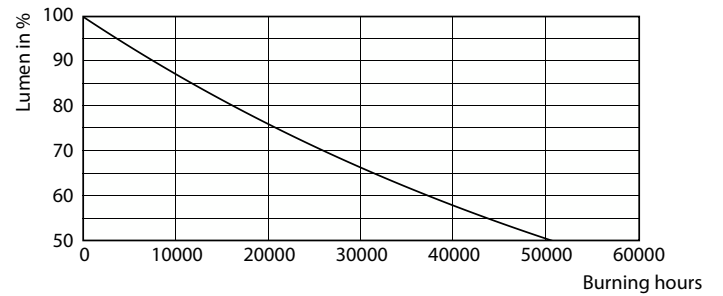


Accent Lighting Spots - MAS LEDspotLV DimTone 5.8-35W MR16 36D

Lebensdauer



Life Expectancy Diagram



Lumen Maintenance Diagram - MAS LEDspotLV DimTone 5.8-35W MR16 36D

MASTER LEDspot & Value MR16/MR11 Niedervolt-Reflektorlampen

